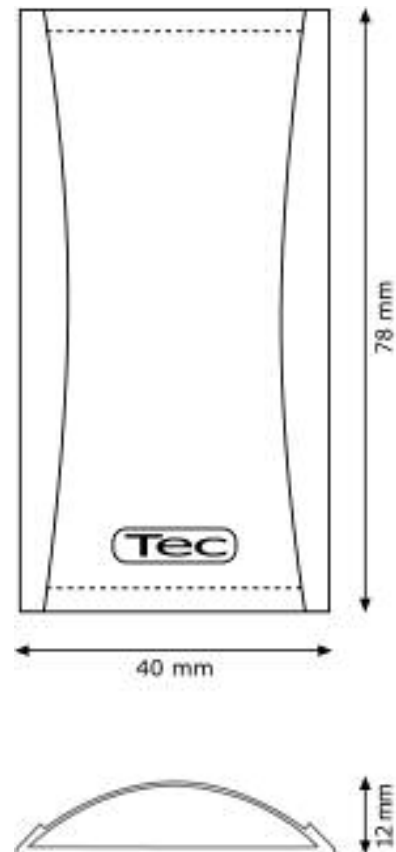


## TWEETER PLANARE

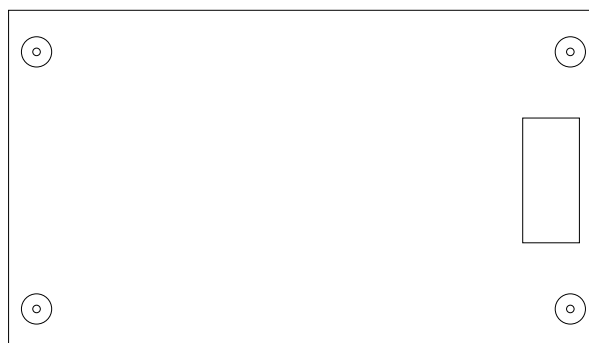
- \* Membrana planare costituita da un sandwich di kapton e alluminio.
- \* Magnete al neodimio.
- \* Elevata efficienza.
- \* Montaggio ad "appoggio".
- \* Impedenza costante
- \* Elevata tenuta elettrica e meccanica.

Frequency range	5-30 KHz
Effective diaphragm/cone area, Sd	8 cm <sup>2</sup>
Nominal impedance	6 ohm
Voice coil resistance	6 ohm
Voice coil inductance [10KHz]	0.00 mH
Sensitivity, Spl (2.83V,1m)	88 dB
Nominal power	40 watt

## Surface TW



## DIMA INSTALLAZIONE

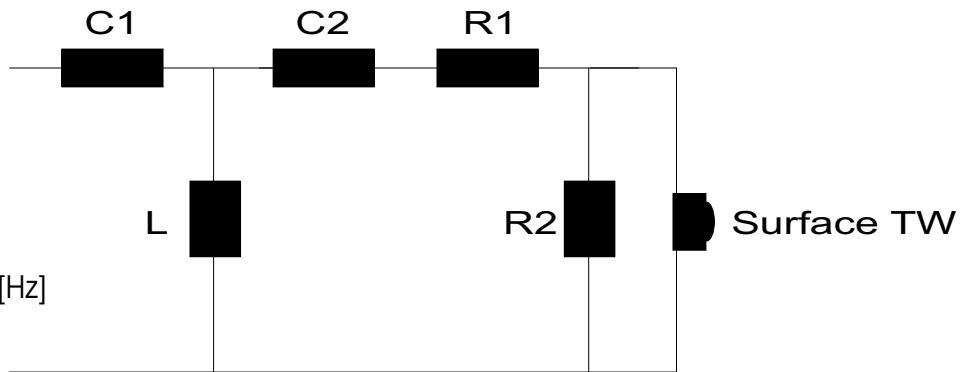


# TWEETER PLANARE

# Surface TW

### LEGENDA

- C = condensatore [ $\mu$ F]
- L = induttore [mH]
- R = resistore [ohm]
- Fc = frequenza di taglio [Hz]



Crossover 18dB/oct. Butterworth

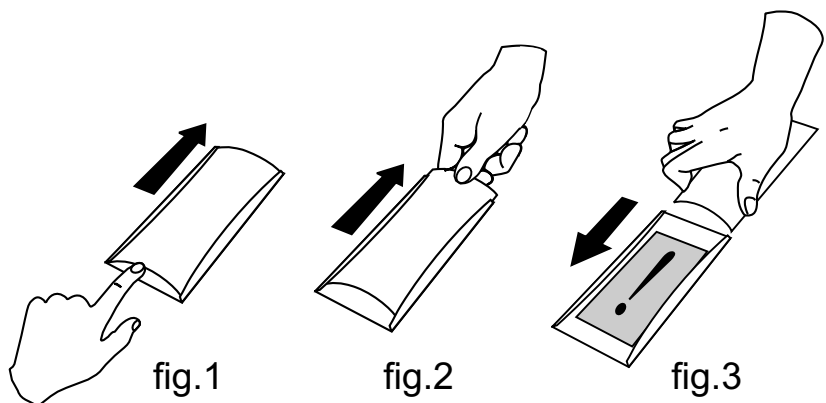
Fc	C1	C2	L
Fc=5000	C1=3.3	C2=10	L= 0.15
Fc=6000	C1=3.0	C2=8.2	L= 0.12
Fc=7000	C1=2.5	C2=7.8	L= 0.10
Fc=8000	C1=2.2	C2=6.8	L= 0.09
Fc=9000	C1=2.0	C2=5.6	L= 0.08
Fc=10000	C1=1.5	C2=4.7	L= 0.07

Attenuatore

Attenuazione	R1	R2
1dB	R1=0.68	R2=47
2dB	R1=1.20	R2=22
3dB	R1=1.80	R2=15
4dB	R1=2.20	R2=10
5dB	R1=2.70	R2= 8.2
6dB	R1=3.00	R2= 6.1
7dB	R1=3.30	R2= 4.7

### IMPORTANTI NOTE D'INSTALLAZIONE

- Fig.1** Far slittare di poco la griglia.
- Fig.2** Estrarla completamente per poter accedere ai fori di fissaggio dell'altoparlante.
- Fig.3** Dopo il fissaggio dell'altoparlante, inserire la griglia (stringendola leggermente per arcuarla) facendola scorrere seguendo il senso lungo dell'altoparlante.



**Non inserire la griglia lateralmente nelle alette!**

**ATTENZIONE ALLA PARTE CENTRALE DELL'ALTOPARLANTE :  
DOPO AVER RIMOSSO LA GRIGLIA EVITARE DI AVVICINARSI  
CON OGGETTI FERROSI CHE VERREBBERO  
ATTRATTI CON FORZA METTENDO IN PERICOLO  
L'INTEGRITA' DELLA MEMBRANA SOTTOSTANTE!**