

indiana line

MANUALE D'ISTRUZIONI - OWNER'S MANUAL - INSTRUKCJA OBSŁUGI

TESI

IMPORTANTE

Leggete attentamente queste istruzioni prima di installare i diffusori: vi aiuteranno ad ottenere le migliori prestazioni.

IMPORTANT

Please read carefully these instructions before setting up your loudspeakers: you will be able to obtain the best performances.

WAŻNE

Przeczytaj uważnie poniższą instrukcję przed skonfigurowaniem głośników. Będziesz mógł uzyskać najlepsze wyniki.

ATTENZIONE!!!

Non utilizzare altoparlanti ad alta potenza di uscita dall'amplificatore per lungo tempo. Ricorda che solo amplificatori da studio di riferimento sono in grado di riprodurre un'elevata potenza vicina alla potenza nominale dei tuoi altoparlanti sotto forma di un segnale musicale non distorto. La maggior parte degli amplificatori e dei ricevitori A/V genera distorsione a livelli di potenza e volume elevati, specialmente se la loro potenza di uscita è inferiore a quella suggerita per il diffusore (clipping). Ciò potrebbe danneggiare gli altoparlanti. Tali danni sono facilmente rilevabili e non sono soggetti a riparazione in garanzia.

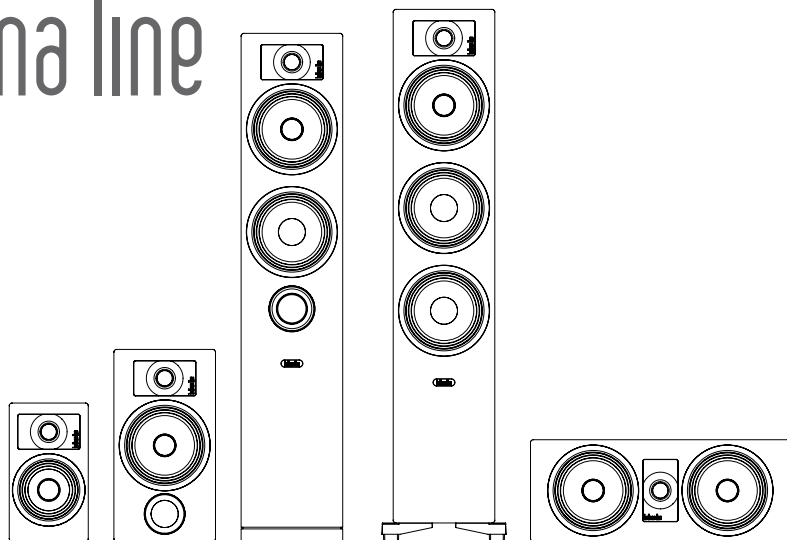
CAUTION!!!

Do not use loudspeakers at amplifier's highpower output for a long time. Remember that only reference studio amplifiers are able to reproduce high power close to the nominal power of your speakers, in the form of an undistorted music signal. Most amplifiers and A/V receivers generate distortion at high power and highvolume levels, especially if their power output is lower than the suggested power handling of the speaker (clipping). This may damage the loudspeakers. Such damage is easy to detect and is not subject to warranty repair.

UWAGA!!!

Nie używaj głośników przez dłuższy czas przy dużej mocy wyjściowej wzmacniacza. Pamiętaj, że tylko nowoczesne wzmacniacze dobrej jakości są w stanie odtworzyć dużą moc bliską mocy nominalnej Twoich głośników, w postaci niezniekształconego sygnału muzycznego. Większość wzmacniaczy i amplitunerów A/V generuje zniekształcenia przy dużej mocy i wysokim poziomie głośności, zwłaszcza jeśli ich moc wyjściowa jest niższa niż sugerowana moc obsługiwana przez głośnik (przesterowanie). Może to spowodować uszkodzenie głośników. Takie uszkodzenie jest łatwe do wykrycia i nie podlega naprawie gwarancyjnej.

indiana line



		TESI 2	TESI 3	TESI 5	TESI 6	TESI 7
		book-shelf półkowe	book-shelf półkowe	floor-standing podłogowe	floor-standing podłogowe	center centralny
system • system		2-way/2-drożne	2-way/2-drożne	2.5-way/2,-5-drożne	3-way/3-drożne	2-way/2-drożne
enclosure type • obudowa		bass-reflex	bass-reflex	bass-reflex	bass-reflex	bass-reflex
suggested amplifier • zalecany wzmacniacz	W	30 - 80	30 - 120	30 - 150	30 - 160	30 - 140
amplifier load impedance • impedancja	Ω	4 - 8	4 - 8	4 - 8	4 - 8	4 - 8
frequency response • pasmo przenoszenia	Hz	55 - 22000	45 - 22000	35 - 22000	35 - 22000	45 - 22000
sensitivity • czułość (2.83 V/1 m)	dB	90	91	92	92	93
tweeter dome • wysokotonowy	mm	26	26	26	26	26
midrange • średniotonowy	mm	-	-	-	160	-
mid-woofer • nisko-średniotonowy	mm	120	160	160	-	2 x 160
woofer • niskotonowy (diameter / średnica)	mm	-	-	160	2 x 160	-
crossover frequency • częstotliwość podziału	Hz	2400	3000	600/3000	300/3000	2200
dimensions (H x W x D) • wymiary (wys. x szer. x gł.)	mm	245 x 140 x 180	340 x 180 x 275	900 x 180 x 300	942 x 180 x 300	180 x 460 x 240
weight (1 piece) • waga (1 szt.)	kg	3,0	5,6	13,5	15,6	7,3

INDIANA LINE

I diffusori acustici Indiana Line sono stati sviluppati per garantire le prestazioni necessarie a soddisfare le esigenze di fedeltà, dinamica e tenuta in potenza richieste anche dalle più recenti tecniche di registrazione.

Questi diffusori, abbinati ad un impianto stereo od un sistema Home Cinema, permettono di ricreare nell'ambiente d'ascolto le coinvolgenti emozioni di un concerto live o l'atmosfera della colonna sonora di un film.

In un sistema stereo è bene che la distanza tra i due diffusori non sia inferiore ad un paio di metri. Il punto d'ascolto ideale è posto al centro dei due diffusori, ad una distanza pari a quella tra le due casse.

INDIANA LINE

The Indiana Line loudspeakers have been developed to warrant high performances as to meet the musical quality precision, dynamic range and power handling capability required by the most advanced recording techniques.

These speakers, matched with a hi-fi stereo or Home Cinema system, allow to recreate in your listening room the enrapturing emotion of a live concert or the atmosphere of a movie sound track.

The right distance between the two speakers have to be not closer than a couple of meters. The ideal listening area is at the centre of the speaker systems, at an equal distance from the boxes.

INDIANA LINE

Głośniki Indiana Line zostały opracowane w celu zagwarantowania najwyższej jakości brzmienia, aby sprostać muzycznej precyzji, dynamicznemu zakresowi i możliwościom przenoszenia mocy wymaganym przez najbardziej zaawansowane techniki nagrywania.

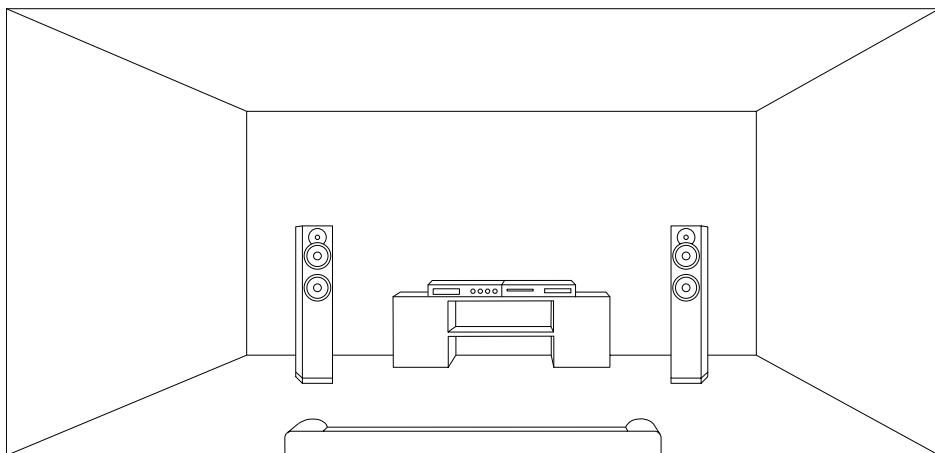
Głośniki te, w połączeniu ze sprzętem stereo hi-fi lub zestawem kina domowego, pozwalają odtworzyć w Twoim pokoju odsłuchowym porywające emocje z koncertu na żywo lub atmosferę ścieżki dźwiękowej filmu.

Właściwa odległość między dwoma głośnikami nie może być mniejsza niż kilka metrów. Idealny obszar odsłuchu znajduje się na środku systemów głośnikowych, w równej odległości od głośników.

SISTEMA HI-FI STEREO

HI-FI STEREO SYSTEM

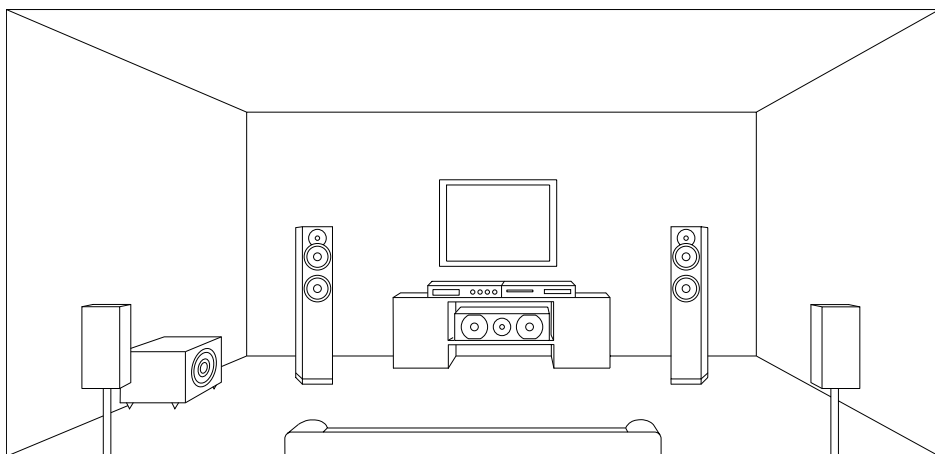
SYSTEM STEREO



SISTEMA HOME CINEMA

HOME CINEMA SYSTEM

SYSTEM KINA DOMOWEGO



POSIZIONAMENTO

Evitate di collocare i diffusori vicino a fonti di calore, in zone esposte a polvere o umidità. Nel posizionare i diffusori, tenete presente che le caratteristiche acustiche del locale giocano un ruolo importante nella riproduzione del suono:

- un ambiente con pochi mobili e/o grandi superfici vetrate incrementa le alte frequenze;
- un ambiente con molti mobili e/o tappeti/tendaggi assorbe le alte frequenze;
- posizionando i diffusori vicino ad una parete o un angolo si rinforzano le basse frequenze;
- posizionando i diffusori all'interno di nicchie si potrebbe alterare la risposta in frequenza; se ciò non può essere evitato, posizionate la parte anteriore dei box fuori dalla nicchia.

POSITIONING

Do not place the speakers near to heat sources and away from dust or moisture. Positioning speakers, please remember that the acoustical characteristics of the room play an important role in the sound quality:

- a room with not much furniture and/or with large windows increases the high frequencies;
- a room with a lot of furniture and/or carpets and curtains decreases the high frequencies;
- placing the speakers close to a wall or a corner the level of low frequencies is increased;
- placing the speakers in a recess the frequency response can be changed; if this location cannot be avoid, put the front panels of the speakers outside the recess.

POZYCJONOWANIE

Nie umieszczaj głośników w pobliżu źródeł ciepła, takich jak grzejniki, kaloryfery, piecyki itp., oraz trzymaj je z dala od kurzu i wilgoci. Ustawiając głośniki, pamiętaj, że właściwości akustyczne pomieszczenia odgrywają ważną rolę w jakości dźwięku:

- pokój z niewielką ilością mebli i/lub z dużymi oknami wzmacnia wysokie tony;
- pokój z dużą ilością mebli i/lub dywanów i zaston osłabi wysokie tony;
- umieszczenie głośników blisko ściany lub w rogu pomieszczenia, zwiększa poziom niskich tonów;
- zalecamy nałożenie pod spód głośnika dołączonych do głośników podkładek samoprzylepnych.

TAMPONE IN SPUGNA

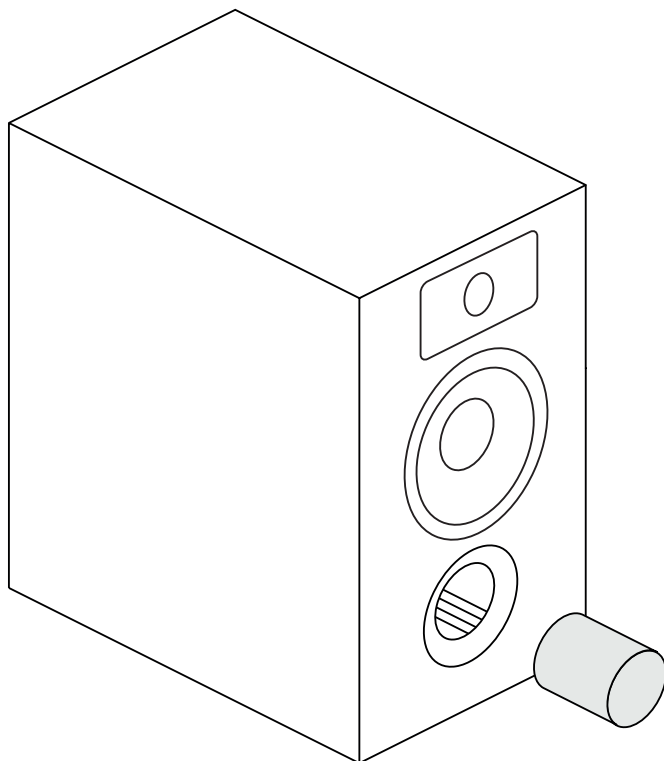
Per interfacciare correttamente il suono di Tesi 3 con l'acustica della stanza, è possibile cambiare il livello delle basse frequenze inserendo il tampone in spugna in dotazione nel condotto reflex: abitualmente quando il diffusore è collocato in una nicchia.

FOAM PLUG

To rightly match the sound of Tesi 3 with the acoustics of your room, it is possible to change the bass frequencies level, simply fitting the supplied foam plug into the reflex vent: usually when the speaker is placed inside a recess.

ZATYCZKA PIANKOWA

Aby odpowiednio dopasować dźwięk głośników Tesi 3 do akustyki pomieszczenia, można zmienić poziom częstotliwości niskich tonów, dopasowując dostarczoną piankową zatyczkę do otworu wentylacyjnego: zwykle, gdy głośnik jest umieszczony we wnęce.



PIEDINI IN GOMMA

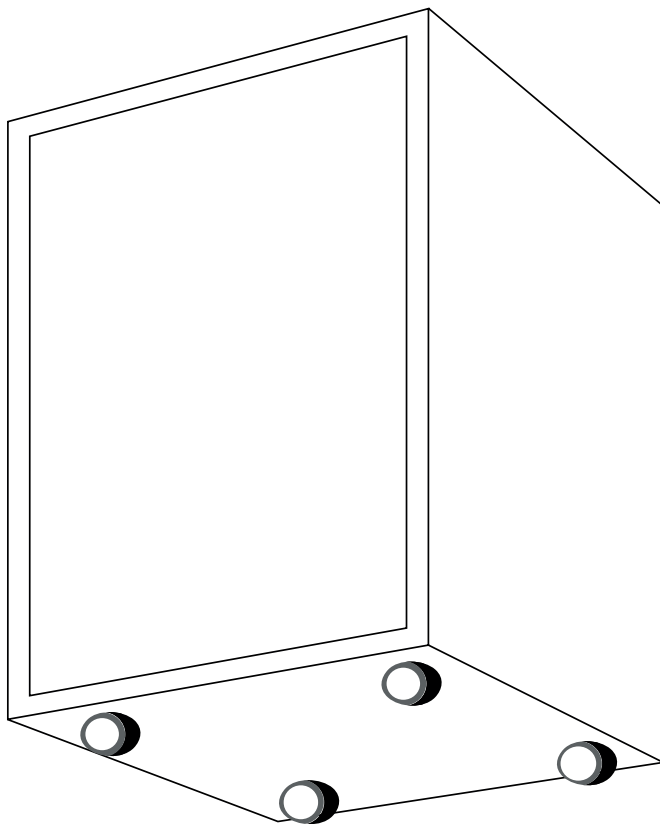
Sugeriamo di applicare sul fondo del box i gommini adesivi in dotazione.

RUBBER FEET

We suggest to apply on the bottom of the box the supplied adhesive pads.

PODKŁADKI GUMOWE

Zalecamy nałożenie pod spód głośnika dołączonych do głośników podkładek samoprzylepnych.



COLLEGAMENTO

E' bene che tutti i collegamenti siano fatti con l'amplificatore spento. Verificate che l'impedenza di carico non sia inferiore a quella accettata dall'amplificatore.

Collegate i diffusori all'amplificatore con cavo di buona qualità, di sezione proporzionata alla lunghezza: 1,5 millimetri quadri sino a tre metri; 2,5 millimetri per lunghezze superiori.

LINKING

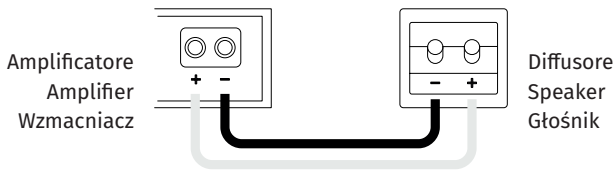
All connections should be made with the amplifier switched off. Check that the load impedance is not lower than the amplifier can accept.

Link the speakers by using good quality cables; the cable cross section have to be proportionate to the length: 1,5 square millimeters up to three metres; 2,5 millimeters for greater lengths.

PODŁĄCZANIE

Wszystkie podłączenia powinny być wykonywane przy wyłączonym amplitunerze. Sprawdź czy impedancja obciążenia nie jest niższa niż obsługiwana przez amplituner.

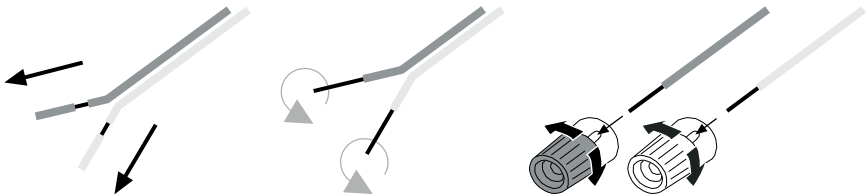
Podłącz głośniki stosując przewody wysokiej jakości; przekrój kabla musi być proporcjonalny do długości: 1,5 milimetra kwadratowego do trzech metrów; 2,5 milimetra dla większych długości.



Rispettate le polarità: eventuali errori di fase (inversione di polarità) possono ridurre le prestazioni del sistema audio. Abitualmente il colore rosso e/o il segno "+" indicano il positivo, il colore nero e/o il segno "-" indicano il negativo.

Keep the polarities: in the event of wrong phase (opposite polarity) the performances of the audio system can be reduced. Usually the positive is marked with the red color and/or the "+" sign, the negative with the black and/or the "-" sign.

Zwróć uwagę na polaryzację: w przypadku niewłaściwej fazy (przeciwna biegunowość) wydajność systemu audio może zostać zmniejszona. Zwykle dodatni jest oznaczony kolorem czerwonym i / lub znakiem „+”, ujemny czarnym i / lub znakiem „-”.



Verificate che nessun filo metta in cortocircuito le uscite degli alto-parlanti. Controllate che i morsetti dei diffusori siano ben serrati.

Ensure that no stray strands of wire are shorting speaker outputs together. Check that the loudspeaker terminals are tight.

Upewnij się, czy żadna żyłka przewodu nie zwiera razem wyjść głośnikowych. Sprawdź, czy zaciśki głośników są dokręcone.

MESSA A PUNTO

Prima di effettuare la messa a punto del sistema, controllate nuovamente tutti i collegamenti e le polarità. Fate riferimento al manuale di istruzioni del vostro amplificatore per regolare i livelli dei diffusori e/o per eventuali ulteriori controlli.

Spostate i diffusori all'interno della stanza per individuare la posizione che fornisce le migliori prestazioni, (1) anche piccoli cambiamenti possono fornire grandi differenze acustiche. Inoltre, provate a ruotare (2) i diffusori per individuare la posizione che offre la migliore acustica.

Il suono di tutti i diffusori migliora con il tempo: le prestazioni ottimali si ottengono solo dopo alcune decine di ore di ascolto.

FINE TUNING

Before fine tuning, please check that all the connections are correct and the polarities are too. Follow the instruction manual of your amplifier to adjust the speaker levels and/or further controls.

To locate the position supplying the best performances, try to move the speakers inside your listening room, (1) even small differences can supply important acoustical changes. As well, try to rotate the speakers (2) to find the right acoustical position.

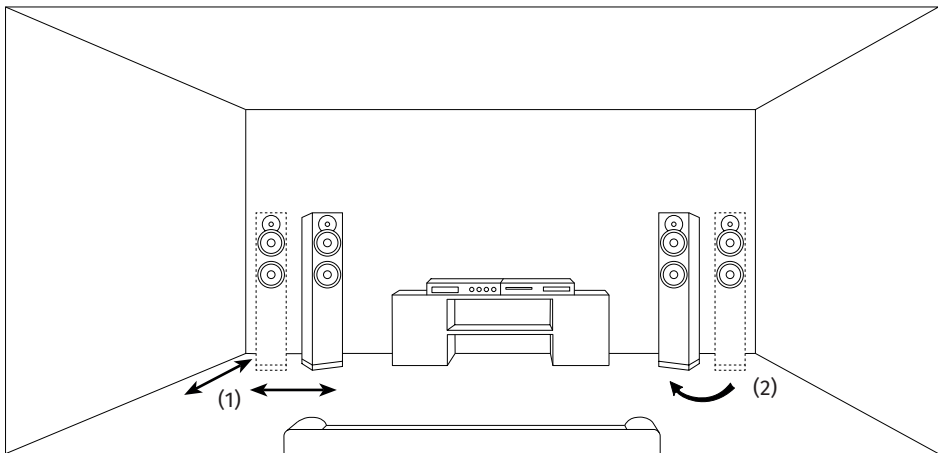
Sound of all loudspeakers improves with the time: the better performances can be matched just after several hours of listening.

STROJENIE

Przed rozpoczęciem strojenia sprawdź, czy wszystkie połączenia i polaryzacje są wykonane prawidłowo. Postępuj zgodnie z instrukcją obsługi wzmacniacza, aby wyregulować poziomy głośników i / lub inne elementy sterujące.

Aby znaleźć pozycję zapewniającą najlepszą wydajność, spróbuj przenieść głośniki w różne miejsca swojego pokoju odsłuchowego. (1) Nawet niewielkie różnice mogą zapewnić poważne zmiany akustyczne. Spróbuj także obrócić głośniki, (2) aby znaleźć właściwą pozycję akustyczną.

Z czasem dźwięk wszystkich głośników poprawia się: lepsze brzmienie można odczuć już po kilku godzinach słuchania.



Individuate il miglior suono spostando i diffusori.

Find the right sound moving the speakers.

Znajdź najbardziej odpowiednie dla Ciebie brzmienie, przestawiając głośniki.

SUGGERIMENTI

Conservate questo manuale: potrà servire in futuro. Il mancato rispetto dei requisiti del presente manuale invalida la garanzia.

Vi consigliamo di conservare l'imballo originale per un utilizzo futuro: i danni di trasporto a causa di imballaggio non corretto non sono coperti da garanzia, anche in caso di assistenza.

I diffusori sono provvisti di griglia frontale per proteggere gli altoparlanti. E' possibile l'uso senza la griglia, ma raccomandiamo questa protezione per evitare danni accidentali ai componenti. Non toccate gli altoparlanti perché si possono danneggiare.

Per pulire, utilizzate un panno asciutto e morbido. Non utilizzate detergenti liquidi o spray.

SUGGESTIONS

Keep this manual for future reference. Failure to comply with the requirements of this manual will void the warranty.

We suggest you to retain the original packing for future use: the freight damages due to incorrect packaging shall not be covered by the warranty, in the event of servicing too.

The loudspeakers are equipped with a front grille to protect drivers. It is possible to use them without this grille, but we recommend this protection to prevent accidental damage to the drivers. Do not touch the speakers as damage may easily result.

Use a soft dry cloth to clean the speakers. Do not use liquid or aerosol cleaners.

ZALECENIA

Zachowaj tę instrukcję na przyszłość. Nieprzestrzeganie wymagań niniejszej instrukcji może spowodować utratę gwarancji.

Sugerujemy zachowanie oryginalnego opakowania gdyż może przydać się w przyszłości: szkody powstałe w wyniku transportu w niewłaściwym opakowaniu nie będą objęte gwarancją, również w przypadku serwisowania.

Kolumny wyposażone są w maskownicę chroniącą głośniki. Można ich używać bez maskownicy, ale zalecamy jej założenie, aby zapobiec przypadkowemu uszkodzeniu głośników. Nie dotykaj głośników, ponieważ może to spowodować wgniecenie kopułki i/lub uszkodzenie.

Do czyszczenia głośników używaj miękkiej suchej ściereczki. Nie korzystaj ze środków czyszczących w postaci płynu czy aerozolu.

**PRODUZIONE
DISTRIBUZIONE
GARANZIA**

I diffusori Indiana Line sono progettati in Europa, la produzione è made in PRC.

Periodo di garanzia: 24 mesi dalla data di vendita.
Condizioni di garanzia sul mercato polacco disponibili su: <https://audioklan.pl/warunki-gwarancji>. Condizioni di garanzia su altri mercati: contattare il distributore locale.



Il prodotto non può essere smaltito con i normali contenitori per rifiuti. È responsabilità dell'utente consegnare l'apparecchiatura di scarto a un punto di raccolta designato per il riciclaggio dei rifiuti generati da apparecchiature elettriche ed elettroniche.

**PRODUCTION
DISTRIBUTION
WARRANTY**

Indiana Line loudspeakers were designed in Europe, production is made in the PRC.

Warranty period: 24 months from the date of sale.
Warranty conditions on the Polish market available at: <https://audioklan.pl/warunki-gwarancji>. Warranty conditions on other markets – please contact your local distributor.



The product cannot be disposed of with ordinary waste containers. It is the user's responsibility to hand over the waste equipment to a designated collection point for the recycling of waste generated from electrical and electronic equipment.

**PRODUKCJA
DYSTRYBUCJA
GWARANCJA**

Głośniki Indiana Line zostały zaprojektowane w Europie, produkcję wykonano w ChRL.

Okres gwarancji: 24 miesiące od daty sprzedaży.
Warunki gwarancji na rynku polskim dostępne na: <https://audioklan.pl/warunki-gwarancji>. Warunki gwarancji na pozostałych rynkach – prosimy o kontakt z lokalnym dystrybutorem.



Produktu nie można wyrzucać do zwykłych pojemników na odpady. Obowiązkiem użytkownika jest przekazanie zużytego sprzętu do wyznaczonego punktu zbiórki w celu recyklingu odpadów powstałych ze sprzętu elektrycznego i elektronicznego.



www.indianaline.com

Distributore generale / General distributor / Generalny dystrybutor:

Audio Klan Janusz Prządka sp.k.

ul. Gen. Andersa 12 lok. LU2

00-201 Warszawa

Polonia / Poland / Polska

www.audioklan.pl

e-mail: audioklan@audioklan.pl

tel. +48 22 777 99 00