

Scan System

UK

FITTING
MANUAL
PAGE 10

IT

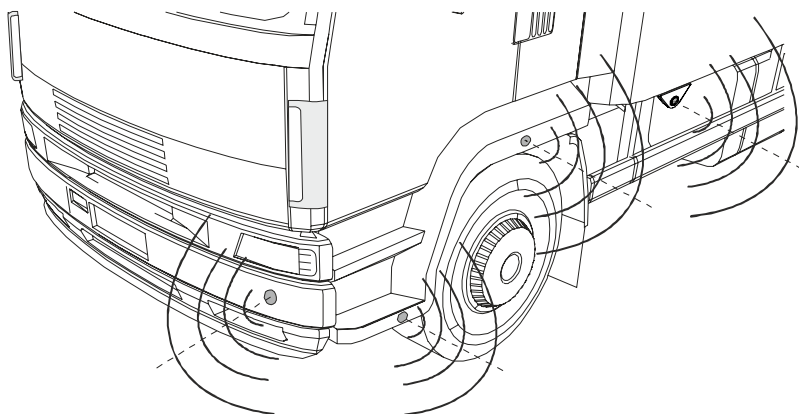
MANUALE
INSTALLATORE
PAGINA 13

SIDE-SCAN
STEP-SCAN
CORNER-SCAN

EPS4015-SCAN1

For commercial vehicles 12/24 Volt

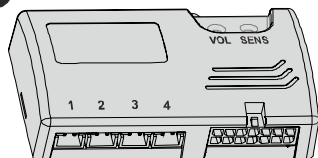
Dedicato a veicoli industriali 12/24 Volt



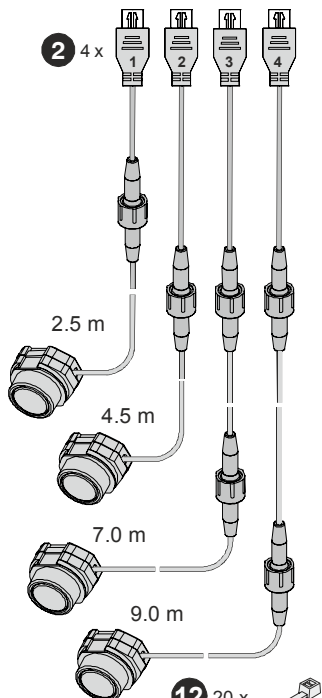
Kit Composition / Composizione del Kit

EPS4015-USCAN-01

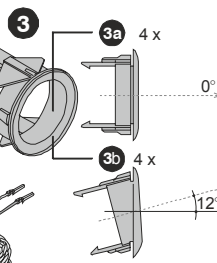
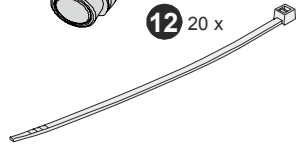
1 1x



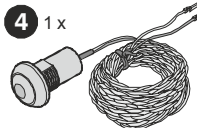
2 4x



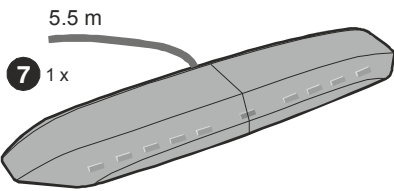
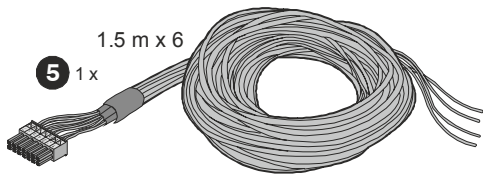
12 20x



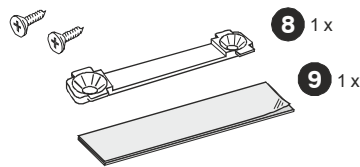
4 1x



5 1x



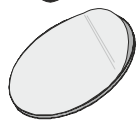
7 1x



8 1x

9 1x

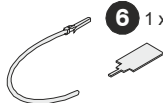
10 1x



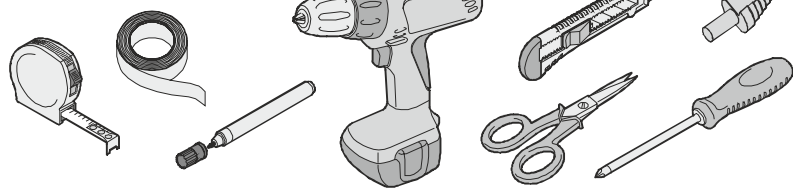
13 1x



6 1x



Equipment needed
Attrezzature necessarie





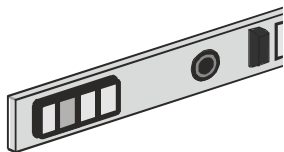
Installation note / Avvertenze per l'installazione



To avoid false detections, for the installation on a metal bumper it's mandatory to use the OPTIONAL ADAPTERS.



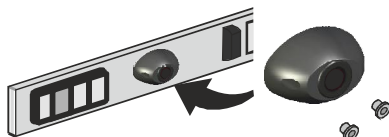
Onde evitare false segnalazioni, per l'installazione su paraurti in metallo è obbligatorio usare SUPPORTI OPZIONALI.



Plastic gaskets with silicon ring (diameter hole 33mm)



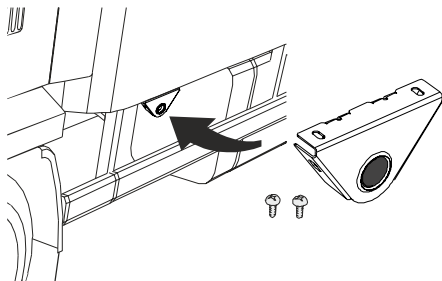
Gasket plastico con anello di silicone (foro diametro 33mm)



Rubber supports



Supporti in gomma



Metal supports

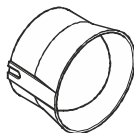


Supporti in metallo



External speaking siren.

When the speeds is below 32km/h (20 mph) and the direction indicator is activated, the system provides a negative pulse on the Red/Grey wire. This wire can be connect to external speaking siren to advise pedestrians / cyclists that the vehicle is turning.

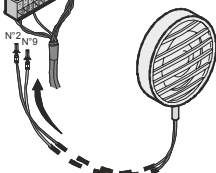


Avvisatore vocale di veicolo in manovra.

Ad una velocità inferiore a 32Km/h (20 mph) all'inserimento dell'indicatore di direzione il sistema fornirà un comando negativo sul filo Rosso/Grigio. Collegato ad un avvisatore acustico esterno segnalerà ai pedoni/ciclisti che il veicolo sta svoltando.



N°2 BLUE, BLU
N°9 YELLOW, GIALLO

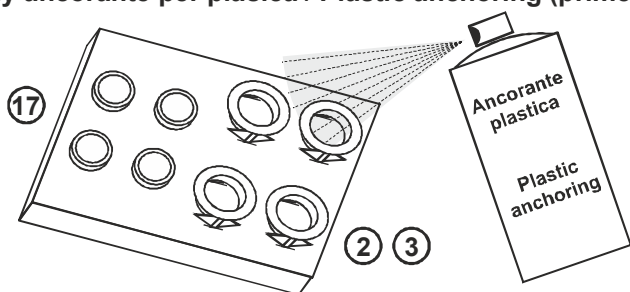


It is possible to increase the sound system using an additional speaker, Art. BRJ4N (Optional).



A richiesta è possibile aumentare il suono del sistema utilizzando uno speaker supplementare, art. BRJ4N (Opzionale).

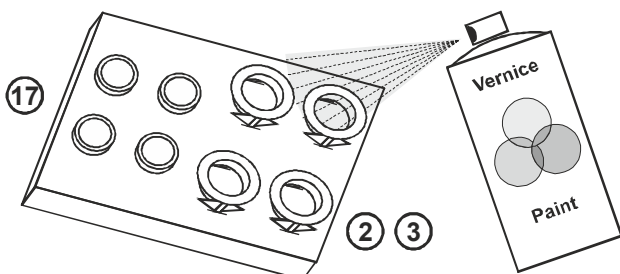
A1 Spray ancorante per plastica / Plastic anchoring (primer)



Attendere il tempo indicato sulla bomboletta spray prima di procedere con la verniciatura.

Wait for the time indicated on the spray before proceeding with painting.

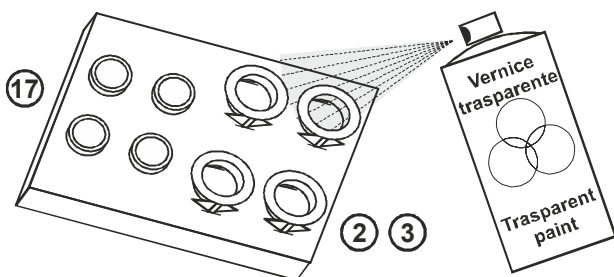
A2 Vernice spray / Spray paint



Attendere il tempo indicato sulla bomboletta spray prima di procedere con la verniciatura trasparente.

Wait for the time indicated on the spray before proceeding with the transparent painting.

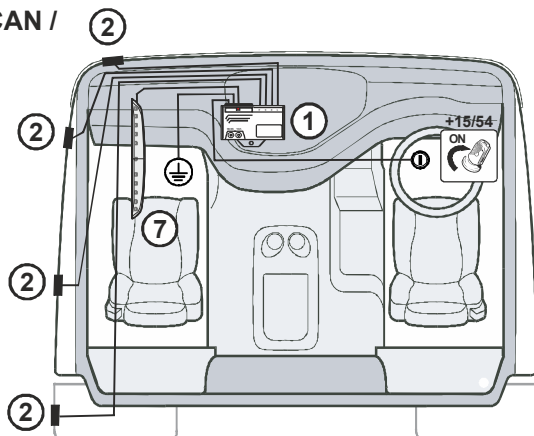
A3 Vernice trasparente / Transparent paint



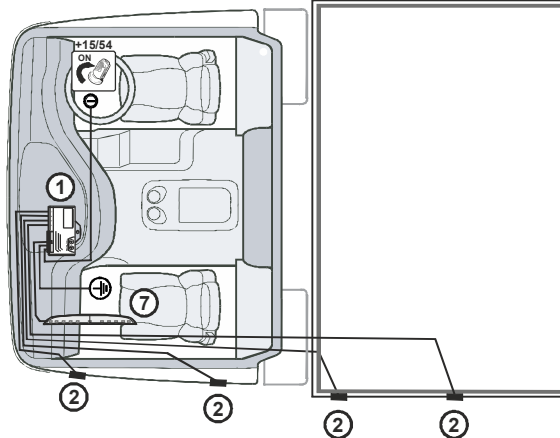
Solo quando la vernice è asciutta rimuovere e rimettere l'anello plastico.

Only when the paint is dry, remove and replace the plastic cover.

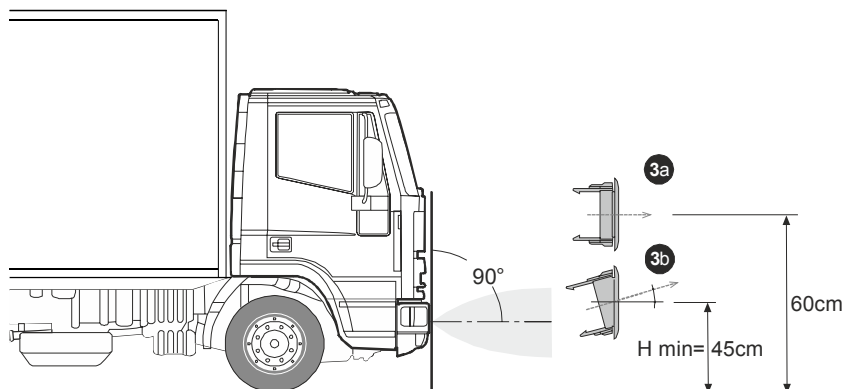
B CORNER-SCAN / STEP-SCAN



D SIDE-SCAN



Sensors installation / Installazione sensori



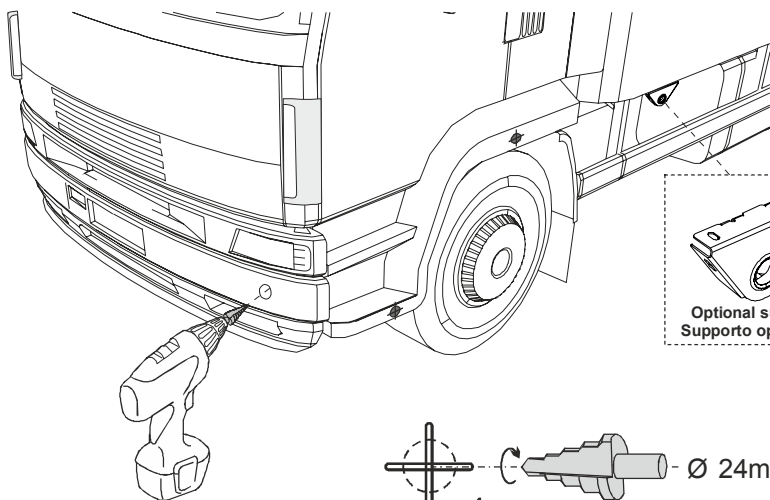
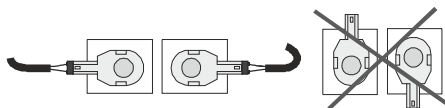
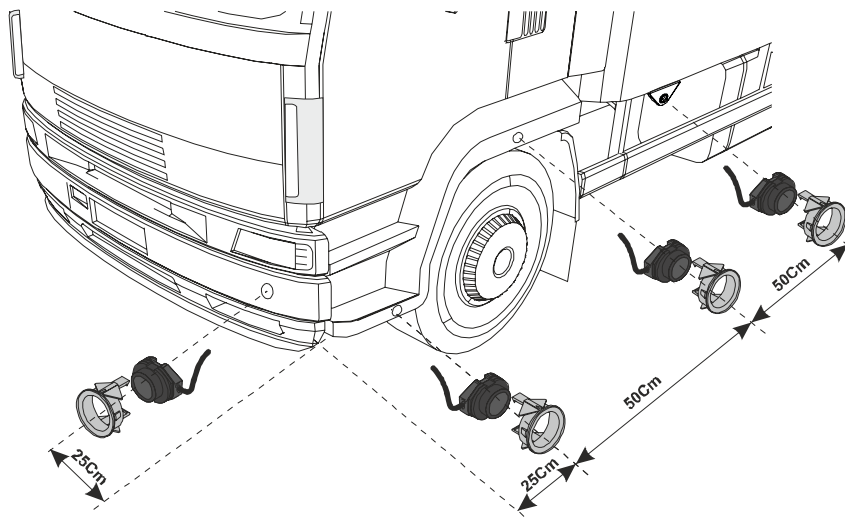
ATTENTION:

NEVER install the sensors under the height **H min** indicated.

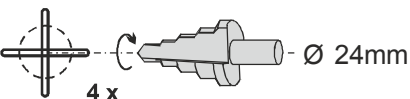
ATTENZIONE:

Non installare mai i sensori al di sotto dell'altezza **H min** indicata.

SIDE-SCAN / CORNER-SCAN / STEP-SCAN
(suggested distances)



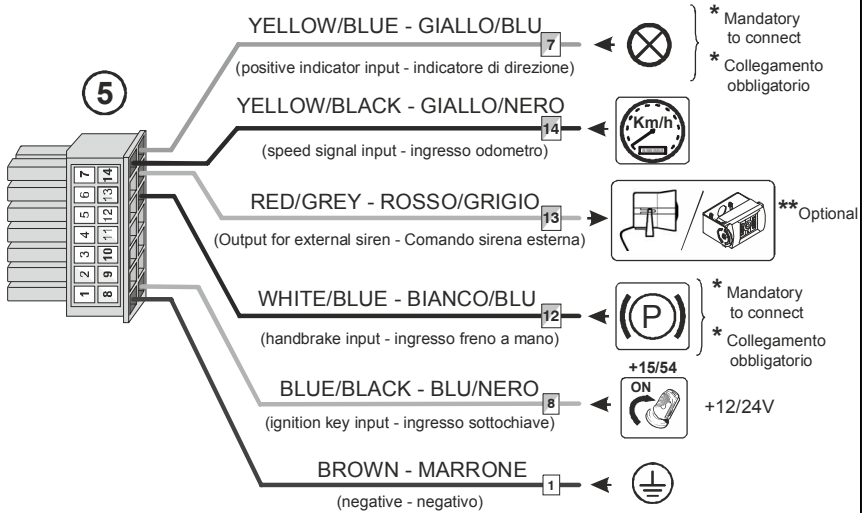
Optional support
Supporto opzionale



Installation / Installazione

E

Connections / connessioni



* Connect the **White/Blue** wire to the handbrake (negative signal). If the handbrake signal is not available, connect this wire to the Blue/Black wire (ignition signal).

Connect the **Yellow/Blue** wire to positive indicator input. (left indicator for UK)

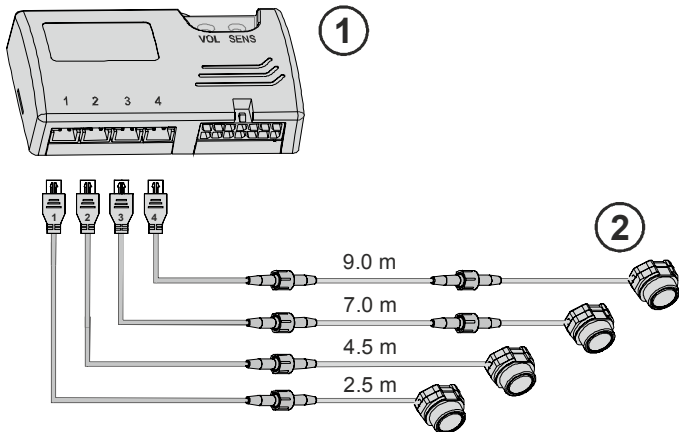
* Collegare il filo **Bianco/Blu** al segnale del freno a mano (segnale negativo). Dove non è possibile il collegamento è obbligatorio collegare il filo Bianco/blu al filo Blu/Nero (sottochiave).

Collegare il filo **Giallo/Blu** all'indicatore di direzione. (Indicatore Sinistro per Regno Unito)

** Optional, alternative connections: these connections should be made only if the system is combined to an external siren or a rear view camera. See the dedicated functionality paragraph and program table.

** Optional, connessioni alternative: queste connessioni devono essere effettuate solo se al sistema viene abbinata una sirena esterna oppure una retrocamera. Vedere il paragrafo dedicato al funzionamento e alla programmazione.

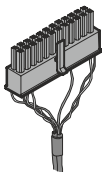
F



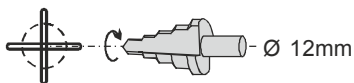
Installation / Installazione

G

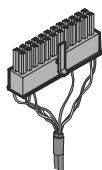
Push button connection / Connessione pulsante

**4**

- N°5 Black - Nero
- N°6 White - Bianco
- N.C. Red - Rosso

**H**

Display connection / Connessione display

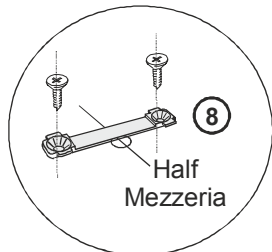


- N°3 Black - Nero
- N°4 White - Bianco
- N°10 Red - Rosso

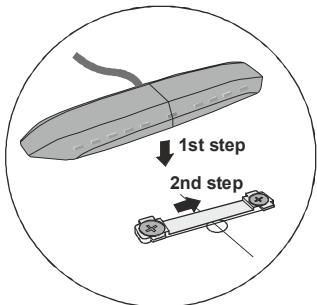
Display fixing procedure
through support interlocking
Procedura fissaggio display
tramite supporto ad incastro

R1
Orange Leds
Led Arancioni

RC
Red Leds
Led Rossi

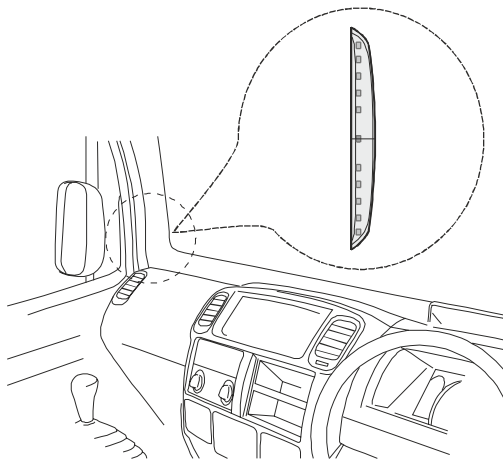


Half
Mezzeria



1st step

2nd step



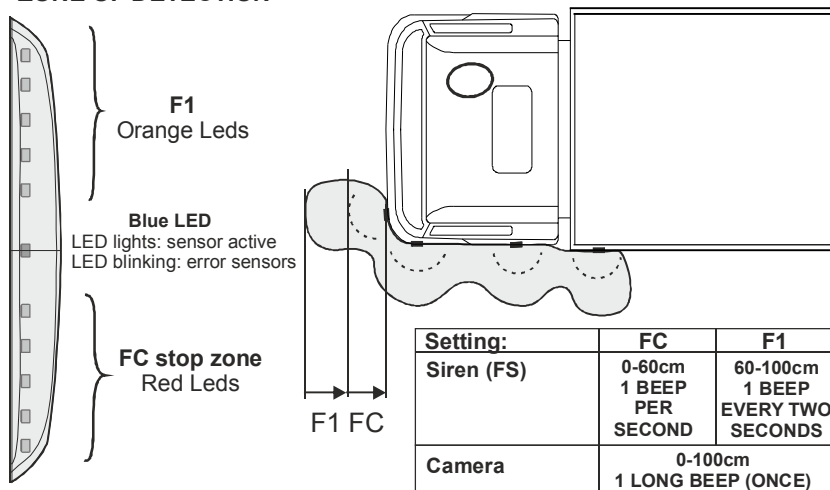
The system starts detecting the cyclists, pedestrians or obstacles near the vehicle when the handbrake is released and the (left) indicator is turned ON and the vehicle speed is lower than 32 Km/h (20 mph).

The LED display, installed inside the cabin, shows obstacles inside the detection zone and their approximate distance from the vehicle. It gives also an acoustical warning. If any obstacle is detected the Orange LEDs show external detection (F1), and the speaker display generate an audio indication 1 beep every 2 second, for Red Leds (FC) the speaker generate a 1 beep every second warning tone.

External button

Through the external button, it's possible to switch OFF the system in case of emergency. The deactivation of the system will be confirmed when the central blue STATUS LED switches off.

ZONE OF DETECTION



Optional alternative connections of the RED/GREY wire

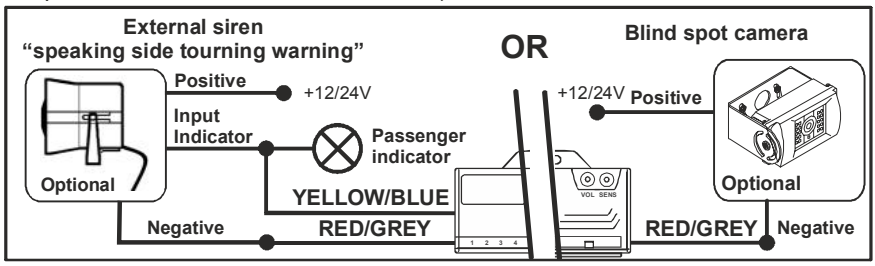
- Output for an external siren to alert cyclists and pedestrians:

when the speed is less than 32Km/h (20 mph) (IF CONNECTED A SPEED SIGNAL WIRE) and the passenger's side indicator is turned ON, a negative signal is given on the Red/Grey wire in order to activate the external optional voice siren. The siren is switched OFF as soon as the speed exceed 32Km/h or the indicator is turned OFF.

- Output for a camera to view the blind spot of the vehicle:

the camera is active as long as the speed of the vehicle is less than 32Km/h (20 mph) and the passenger's side indicator is turned ON. It turns OFF again as soon as the speed exceed 32Km/h.

Remark: the Red/Grey wire can drive external camera only after programming (see chapter PROGRAMMABLE FUNCTIONS).



The main control unit is equipped with two push-buttons. Through these two buttons is possible to adjust some parameters of the device.

WARNING!

The irresponsible use of the settings can seriously limit the performance of the device.

Left push-button “VOL”

Adjusted sensors detection range

Every short press of the button modifies the detection range.

This is indicated by the acoustical beep:

- 1 short beep – maximum range 80 cm
- 2 short beeps – maximum range 100 cm (F.S.)
- 3 short beeps – maximum range 120 cm

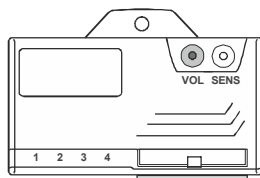
Default range is 100 cm. Every short press of the button changes the range to the next one (range 80 cm, 100 cm, 120 cm, 80 cm, 100 cm, ...).

Switch OFF/ON the speaker inside the LED display

By long press of VOL button you can switch OFF/ON the speaker inside the LED display. Press the VOL button as long as the BLUE LED in the display switches OFF, then release the button. A sound confirmation will occur:

- 3 fast beeps – Speaker switch OFF confirmation
- 3 long beeps - Speaker switch ON confirmation

(only the optional external speaker works, if connected).



Right push-button “SENS”

Adjusted sensors detection sensitivity

Every short press of the button modifies the detection range.

This is indicated by the acoustical beep:

- 1 short beep – low sensitivity
- 2 short beeps – medium sensitivity (F.S.)
- 3 short beeps – high sensitivity

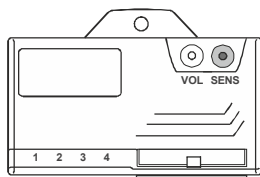
Default value is medium. Every short press of the button change the range to the next one. (low, medium, high, low, medium...)

Adjusted setting of the Red/Grey wire (external SIREN / CAMERA)

A long press of the SENS button modifies the acoustic tones during detection of the obstacles. Press the SENS button as long as the BLUE LED in the display switches OFF, then release the button. The following sound confirmations will occur:

- **10 short beeps** The system will generate an audio indication as follows: 1 beep every 2 second detection zone F1 - 100 cm to 60 cm and 1 beep per second in detection zone FC – 60 cm to 0 cm. (FACTORY SETTING) In this case a SIREN will be connected to the RED/GREY wire

- **one long beep** The system will generate an audio indication as follows: 1 LONG beep (2seconds) only, for the entire range 0cm-100cm. The further observation will be done via the video system. In this case a CAMERA will connected to the RED/GREY wire, so the customer need only one long beep (2sec) and then it will see the obstacle inside the VIDEO

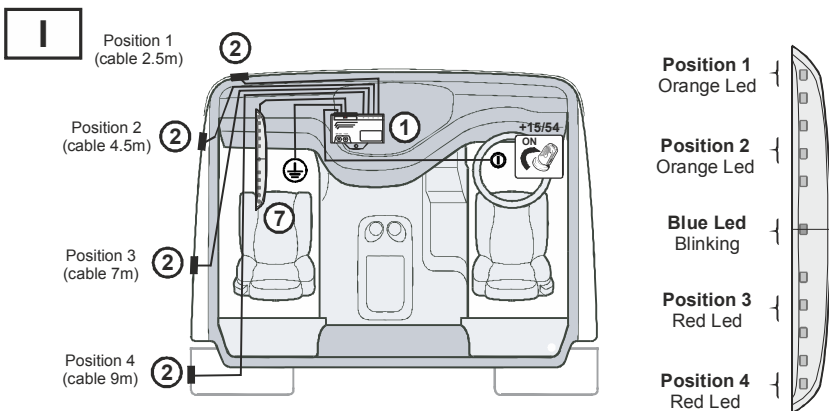


Low acoustic signal after the vehicle ignition.

- If after the vehicle ignition you hear a low pitch tone, it's necessary to stop the vehicle.

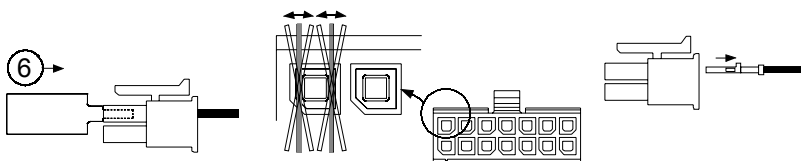
The speaker is indicating a problem with the activation of the system or a faulty sensor.

- If one or more sensors are damaged or disconnected, the speaker, after the audible low pitch, will give out "n" beep where "n" is the number of damaged sensor, whose positions are identified by draw "I".



- If irregular false obstacle indication occurs, it can be one of the following problems:

Sensors installed too low (see pages 4 and 6)	Use angled supports to tilt the sensors upward. If there is still the problem select a lower sensitivity (programmable function).
Rear side of sensors in contact with the chassis of vehicle (see note of page 3)	Separate sensors from the body of the vehicle. <u>They must not touch.</u>

TERMINAL REMOVING PROCEDURE:

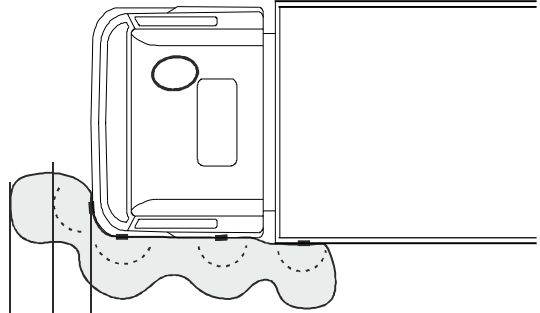
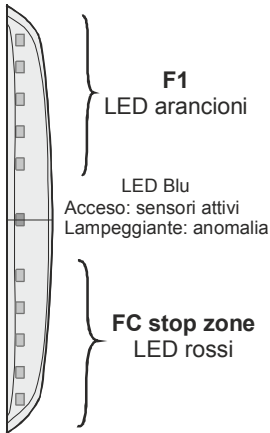
Il sistema rileva i ciclisti, i pedoni ed eventuali ostacoli in prossimità del veicolo, quando il freno a mano è disinserito e viene inserita la freccia (destra) e la velocità del veicolo è minore di 32 Km/h (20 mph).

Il display installato nella cabina del veicolo mostra e segnala acusticamente eventuali ostacoli presenti nella zona di rilevazione. I LED ARANCIONI indicano gli ostacoli nella zona esterna (F1) con una segnalazione acustica ogni due secondi (un BEEP ogni 2 secondi) ed i LED ROSSI nella zona stop (FC). In questo caso si avrà una segnalazione acustica ogni secondo per avvertire il conducente del potenziale pericolo. (Impostazione di fabbrica con filo Rosso/Grigio per comando sirena esterna)

Pulsante esterno

Il pulsante permette di spegnere il sistema in caso di emergenza. La disattivazione verrà segnalata con lo spegnimento del LED DI STATO blu centrale del display.

AREE DI RILEVAZIONE



Impostazioni distanze:	FC	F1
Sirena esterna (FS)	60cm 1 BEEP OGNI SECONDO	60cm 1 BEEP OGNI DUE SECONDI
Video camera	0-100cm UN SOLO BEEP LUNGO	

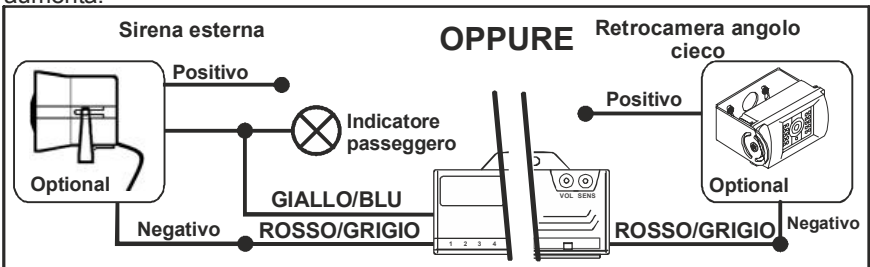
Connessione alternativa opzionale del filo ROSSO/GRIGIO

- Uscita per segnalatore acustico esterno per avvisare ciclisti e pedoni:

quando la velocità è inferiore a 32Km/h,(SE IL SISTEMA E' CONNESSO AL SEGNALE VELOCITA') all'inserimento dell'indicatore di direzione del passeggero si avrà un segnale negativo dal filo Rosso/Grigio per attivare una sirena vocale esterna opzionale. Il segnale negativo si disinscrive sia a indicatore di direzione disattivato, sia al superamento di 32Km/h (20 mph)

- Uscita per telecamera per visionare l'angolo cieco del veicolo:

la telecamera all'inserimento dell'indicatore di direzione del passeggero si attiva non appena il veicolo raggiunge una velocità inferiore a 32Km/h se il filo Rosso/Grigio è programmato spegne il segnale negativo. Si disattiva non appena la velocità aumenta.



La centralina è dotata di due pulsanti. Ciò permette di modificare alcuni parametri del dispositivo.

ATTENZIONE! L'utilizzo non competente di tali regolazioni, può limitare seriamente l'utilizzo del dispositivo.

Pulsante sinistro "VOL"

Modica raggio di azioni dei sensori.

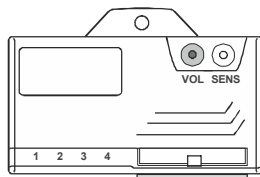
Ogni breve pressione del pulsante modifica il valore del parametro e verrà indicata con i rispettivi beep acustici:

- 1 beep – massimo raggio di azione 80 cm
- 2 beep – massimo raggio di azione 100 cm (**FS**)
- 3 beep – massimo raggio di azione 120 cm

Il valore di fabbrica (FS) è di 80 cm. Ogni pressione del pulsante modifica ciclicamente il valore passando al successivo (range 100 cm, 120 cm, 80 cm, 100 cm, ...).

Disattivazione buzzer interno al display

Una Lunga pressione del pulsante sinistro attiva o disattiva il buzzer interno al display. Con buzzer display disattivato gli ostacoli saranno segnalati dallo speaker esterno se connesso.



Pulsante destro "SENS"

Modifica sensibilità di rilevamento

Ogni breve pressione del pulsante modifica il valore del parametro e verrà indicata con i rispettivi beep acustici:

- 1 short beep – bassa sensibilità
- 2 short beeps – media sensibilità (**FS**)
- 3 short beeps – alta sensibilità

Il valore di fabbrica impostato è medio (FS). Ogni pressione del pulsante modifica ciclicamente il valore passando al successivo (massima sensibilità, bassa sensibilità, media sensibilità, massima sensibilità, ...).

Modifica comando negativo filo Rosso/Grigio Sirena esterna / retrocamera

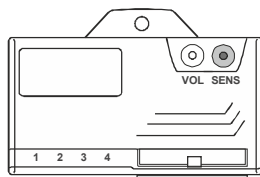
Una lunga pressione del pulsante destro modifica il sistema di attivazione e di disattivazione del segnale negativo.

- 10 beeps veloci - filo Rosso/grigio impostato per SIRENA ESTERNA (FS)

Alla presenza di un ostacolo a sistema attivo, si avrà una segnalazione di UN Beep ogni due secondi nella zona più esterna 100-60Cm indicata dai LED di colore arancione, e una segnalazione di UN Beep ogni secondo per la zona più vicina da 60 a 0 Cm indicata dai LED di colore rosso.

- un beep lungo - filo Rosso/Grigio impostato per RETROCAMERA ANGOLO CIECO.

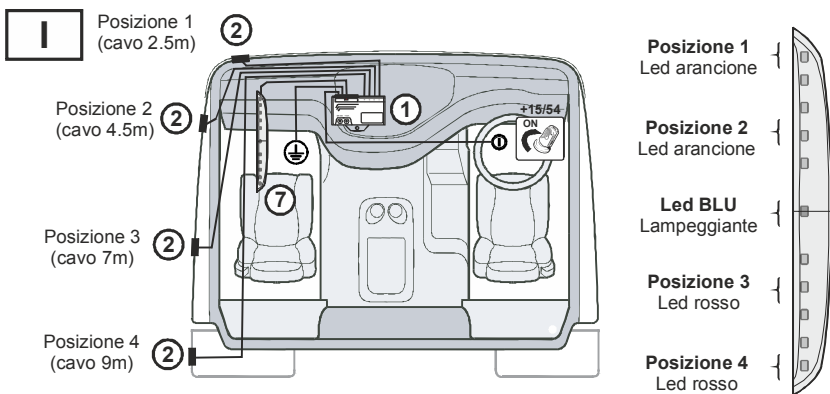
In questo caso si avrà alla presenza di un ostacolo a sistema attivo, una SOLA ed UNICA segnalazione Beep lungo per tutta l'area di ricezione 100-0Cm e l'acensione di tutti i LED di colore arancione e rosso.



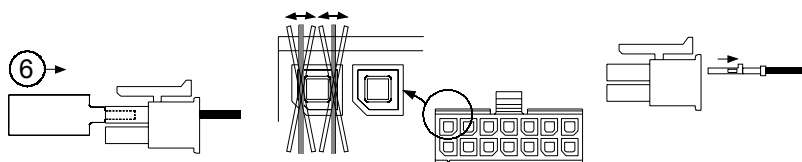
Segnalazione acustica grave all'accensione del veicolo.

- Se dopo l'accensione si sente una segnalazione acustica grave, dovete arrestare il veicolo; il sistema sta segnalando un problema di attivazione, ad esempio un sensore guasto.

- Se uno o più sensori sono danneggiati o scollegati, il display/speaker, dopo la segnalazione acustica grave, emetterà "n" beep dove con "n" si intende il numero del sensore danneggiato, le cui posizioni sono individuate dalle Fig. "1".

**- False segnalazione dovute a:**

Sensori posizionati troppo in basso (vedi pagina 5)	Usare i supporti angolati per inclinare i sensori verso l'alto. Se sussiste ancora il problema selezionare è possibile modificare la sensibilità di rilevamento tramite i pulsanti della centralina.
Il lato posteriore dei sensori "tocca" il telaio della vettura (vedi note pagina 3)	Separare i sensori dal telaio della vettura. <u>Non devono assolutamente toccarsi.</u>

PROCEDURA PER ESTRARRE I FASTON:

Technical specification

Supply voltage	10 - 32V
Maximum current consumption with active sensors	200mA max
Range of service temperatures.....	-25/+85°C
Frequency of ultrasound.....	40KHz
Maximum detection range for sensors.....	120cm
Turn indicator input.....	12 - 24V
Negative output siren / Side camera.....	1A

Specifiche tecniche

Tensione di alimentazione	10 - 32V
Massimo consumo con sensori attivi	200mAmax
Range di temperatura.....	-25/+85°C
Frequenza ultrasuoni	40KHz
Rilevamento massimo dei sensori	120cm
Ingresso positivo indicatore di direzione.....	12 - 24V
Uscita negativa sirena esterna / telecamera in angolo.....	1A

NOTES

The manufacturer will not be held responsible for defect or malfunctions of the product or car electrical system due to incorrect installation or having gone beyond the limits indicated in the technical data.

The MANUFACTURER reserves the right at any time to make changes deemed necessary without prior notice.

NOTE

La ditta costruttrice declina ogni responsabilità per guasti o anomalie di funzionamento del prodotto o dell'impianto elettrico della vettura dovuti ad una cattiva installazione o ad un superamento delle caratteristiche indicate.

La DITTA COSTRUTTRICE si riserva il diritto di effettuare variazioni in qualsiasi momento si rendessero necessarie senza l'obbligo di darne comunicazione.