

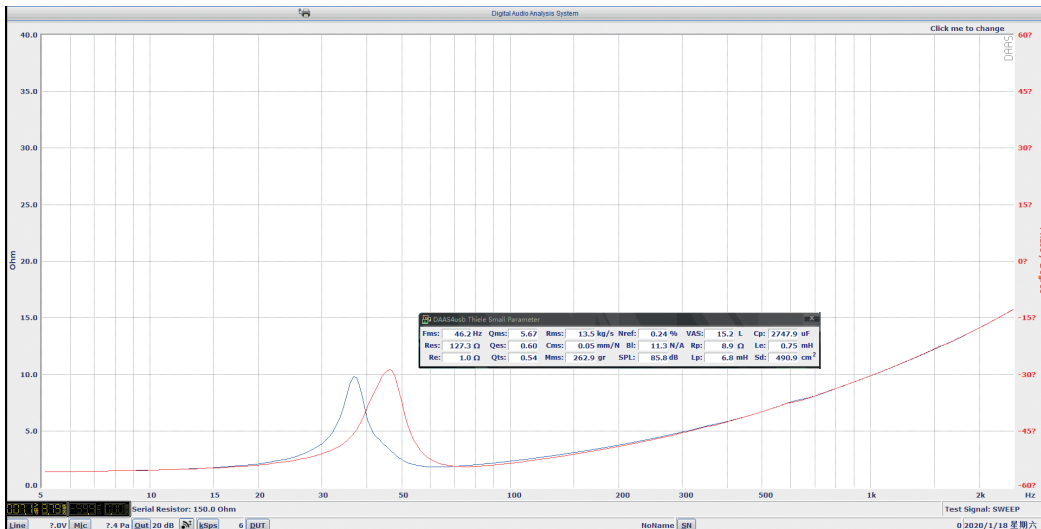
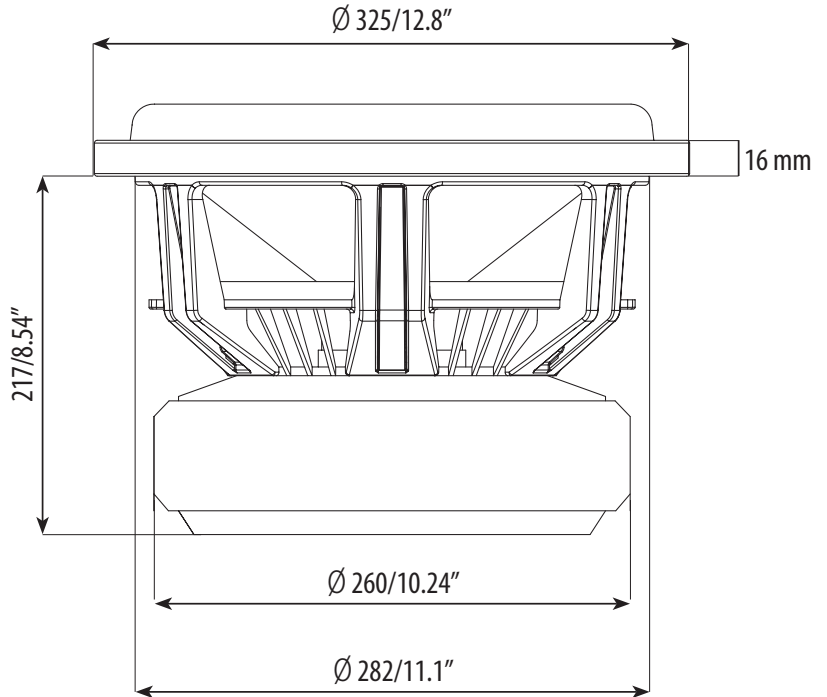
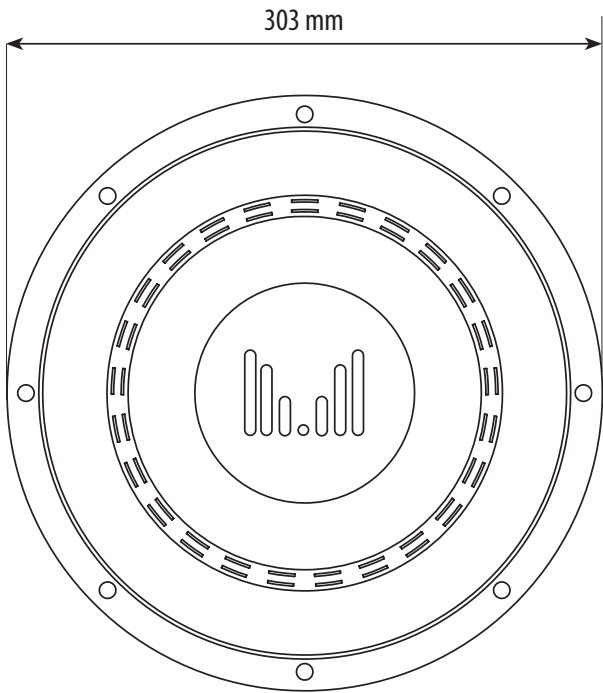
# SUBWOOFER 02797

## SUPREME

HI-SOUND DESIGN



Ø 320 mm  
PEAK POWER 6000 W  
RMS POWER 3000 W  
IMPEDANCE 2x2 Ω VOICE COIL



Fs 46.2 Hz.  
Qms 5.67.  
Vas 15,2 L.  
Cms 0.05 mm/N.  
Mms 262.9 gr.  
Rms 13.5 g/s.  
Xmax 41 mm.  
Sd 490.9 cm<sup>2</sup>.  
Qes 0.60.  
Re 1.0 Ohms.  
Le 0.75 mH.  
BI 11.3 N/A.  
Qts 0.54.  
Nref 0,24%.  
1-W-SPL.85.8 dB.

# 02797R

## KIT DI RICONATURA PER SUBWOOFER 02797

Il kit include tutte le parti mobili  
che compongono l'altoparlante:

- Membrana con bobina
- Cupola
- Cupola personalizzata SUPREME di rifinitura

**SUPREME**  
HI-SOUND DESIGN

