

# GTI CRUNCH



## **GTi800A** **ACTIVE SUBWOOFER SYSTEM**

**BENUTZERHANDBUCH**  
**OWNER'S MANUAL**

**VERS.1.1**

**GT1800A****Aktives Bassreflex-Subwoofer-System mit 20 cm (8") Subwoofer**

Ausgangsleistung RMS	1 x 200 W
Ausgangsleistung Max.	1 x 400 W
Tiefpassfilter	30 – 250 Hz @ 12 dB/Oktave
Bass Boost	0 – 12 dB @ 55 Hz
Betriebsspannung	+12 V (9 – 15 V), Minus an Masse
Niedrigpegeleingänge	RCA/Cinch
Hochpegeleingang	ja
Automatische Einschaltfunktion	ja, nur über Hochpegeleingang
Sicherung	15 A
Abmessungen (B x H x L)	38,5 x 26,5 x 30/26 cm

*Technische Änderungen vorbehalten*

## SICHERHEITSHINWEISE

**DIE DAS VON IHNEN ERWORBENE GERÄT IST NUR FÜR DEN BETRIEB AN EINEM 12-V-BORDNETZ EINES FAHRZEUGS AUSGELEGT.** Andernfalls besteht Feuergefahr, die Gefahr eines elektrischen Schlages oder anderer Verletzungen.

**BITTE KEINE BEDIENUNG DES SOUNDSYSTEMS AUSFÜHREN, WELCHE VOM SICHEREN LENKEN DES FAHRZEUGS ABLENKEN KÖNNTE.** Führen Sie keine Bedienungen aus, die Ihre Aufmerksamkeit längere Zeit in Anspruch nehmen. Stoppen Sie besser das Fahrzeug an einer sicheren Stelle am Straßenrand, bevor Sie solche Bedienungen ausführen. Andernfalls besteht Unfallgefahr.

**DIE LAUTSTÄRKE NUR SO HOCH EINSTELLEN, DASS SIE WÄHREND DER FAHRT NOCH AUSSERGEWÖHNLICHE WAHRNEHMEN KÖNNEN.** Hochleistungsaudiosysteme in Fahrzeugen, können den Schallpegel eines "Live-Konzertes" erzeugen. Dauerhaft extrem lauter Musik ausgesetzt zu sein kann den Verlust des Hörvermögens oder Hörschäden zur Folge haben. Das Hören von lauter Musik beim Autofahren kann Ihre Wahrnehmung (Warnsignale) beeinträchtigen. Im Interesse der allgemeinen Sicherheit empfehlen wir das Musikhören beim Autofahren mit geringer Lautstärke. Andernfalls besteht Unfallgefahr.

**LÜFTUNGSÖFFNUNGEN UND KÜHLKÖRPER NICHT ABDECKEN.** Andernfalls kann es zu einem Wärmestau im Gerät kommen und es besteht Feuergefahr.

**DAS GERÄT AUF KEINEN FALL ÖFFNEN.** Andernfalls besteht Unfallgefahr, Feuergefahr oder die Gefahr eines elektrischen Schlages. Das Öffnen des Gerätes hat auch einen Garantieverlust zur Folge.

**SICHERUNGEN IMMER DURCH SOLCHES MIT DER RICHTIGEN AMPEREZAHL ERSETZEN.** Andernfalls besteht Feuergefahr oder die Gefahr eines elektrischen Schlages.

**DAS GERÄT NICHT WEITERBENUTZEN, WENN EINE FEHLFUNKTION AUFTRITT, DIE NICHT VON IHNEN BEHOBBEN WERDEN KANN.** Andernfalls kann es zu Verletzungen oder Schäden am Gerät kommen. Geben Sie das Gerät zu Reparaturzwecken an einen autorisierten Händler oder den nächsten Kundendienst.

**VERKABELUNG UND EINBAU VON FACHPERSONAL AUSFÜHREN LASSEN.** Die Verkabelung und der Einbau dieses Gerätes erfordern Erfahrung. Zu Ihrer eigenen Sicherheit sollten Sie Verkabelung und Einbau dem Händler überlassen, bei dem Sie das Gerät erworben haben.

**VOR DER INSTALLATION DAS KABEL VOM MASSEPOL DER BATTERIE ABKLEMMEN.** Bevor Sie mit der Installation des Soundsystems beginnen, trennen Sie unbedingt den Massepol der Autobatterie ab, um Kurzschlüsse und Stromschläge zu vermeiden.

**WÄHLEN SIE EINEN GEEIGNETEN EINBAUORT.** Suchen Sie einen geeigneten Einbauort für das Gerät, bei dem ausreichend Raum für eine kühlende Luftzirkulation vorherrscht. Am besten geeignet sind Reserveradmulden und offene Bereiche im Kofferraum. Weniger geeignet sind Stauräume hinter der Seitenverkleidung oder Bereiche unter den Fahrzeugsitzen.

**DAS GERÄT NICHT AN STELLEN EINBAUEN, AN DENEN ES HOHER FEUCHTIGKEIT ODER STAUB AUSGESETZT IST.** Bauen Sie das Gerät so ein, dass es vor hoher Feuchtigkeit und Staub geschützt ist. Wenn Feuchtigkeit oder Staub in das Gerät gelangen, kann es zu Betriebsstörungen kommen. Schäden am Gerät, welche durch Feuchtigkeit hervorgerufen wurden, unterliegen nicht der Garantie.

**DAS GERÄT SOWIE ANDERE KOMPONENTEN DES SOUNDSYSTEMS AUSREICHEND BEFESTIGEN.** Andernfalls könnten sich die Geräte und Komponenten während der Fahrt lösen und als gefährliche Geschosse im Fahrgastraum Beschädigungen und Verletzungen hervorrufen.

**BEIM BOHREN VON LÖCHERN, BESTEHENDE KOMPONENTEN, LEITUNGEN UND KABEL DES FAHRZEUGS NICHT BESCHÄDIGEN.** Wenn Sie bei der Installation Löcher in das Fahrzeugchassis bohren, achten Sie unbedingt darauf die Kraftstoffleitungen, den Benzintank, elektrische Kabel und andere Leitungen nicht zu beschädigen, zu berühren oder zu blockieren.

**AUF KORREKTE ANSCHLÜSSE ACHTEN.** Bei fehlerhaften Anschlüssen besteht Feuergefahr, Kurzschlussgefahr und es kann zu Schäden am Gerät kommen.

**AUDIOKABEL UND STROMKABEL SOLLTEN NICHT ZUSAMMEN VERLEGT WERDEN.** Bei der Installation des Audiokabels zwischen dem Cinch-Ausgang des Autoradios und dem Cinch-Eingang des Verstärkers im Fahrzeug ist darauf zu achten, dass das Audio- und das Stromversorgungskabel möglichst nicht auf der selben Seite des Fahrzeugs verlegt werden. Besser ist eine räumlich getrennte Installation, im rechten und linken Kabelschacht des Fahrzeugs. Damit wird das Überlagern von Störungen auf das Audio-Signal verringert. Dieses gilt ebenfalls für das Verbindungskabel der beiliegenden Kabel- Fernbedienung. Das Kabel sollte nicht auf der Seite der Stromversorgungsleitung verlegt werden, sondern zusammen mit den Audiokabeln.

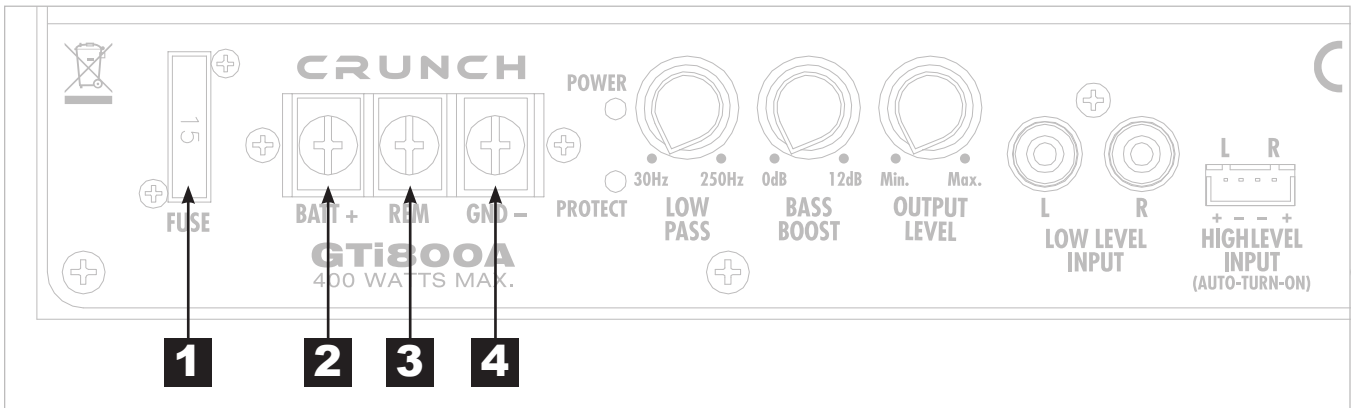
**SORGEN SIE DAFÜR, DASS SICH DIE KABEL NICHT IN GEGENSTÄNDEN IN DER NÄHE VERFANGEN.** Verlegen Sie die Kabel wie auf den folgenden Seiten beschrieben, damit diese beim Fahren nicht hinderlich sind. Kabel die sich im Bereich des Lenkrads, des Schalthebels oder im Bremspedal usw. verfangen können, führen zu äußerst gefährlichen Situationen.

**ELEKTRISCHE KABEL NICHT SPLEISSEN.** Kabel dürfen nicht abisoliert werden, um andere Geräte mit Strom zu versorgen. Andernfalls wird die Strombelastbarkeit des Kabels überschritten, und es besteht Feuergefahr oder die Gefahr eines elektrischen Schlages. Verwenden Sie hierfür am besten geeignete Verteilerblöcke.

**BOLZEN UND MUTTERN DER BREMSANLAGE NICHT ALS MASSEPUNKT VERWENDEN.** Verwenden Sie für den Einbau oder Masseanschluss keine Bolzen oder Muttern der Brems- bzw. Lenkanlage oder eines anderen sicherheitsrelevanten Systems. Andernfalls besteht Feuergefahr oder die Fahrsicherheit ist beeinträchtigt.

**DIE KABEL SO VERLEGEN, DASS SIE NICHT GEKNICKT ODER DURCH SCHARFE KANTEN GEQUETSCHT WERDEN.** Verlegen Sie die Kabel so, dass sie sich nicht in beweglichen Teilen wie den Sitzschienen verfangen oder an scharfen Kanten oder spitzen Ecken beschädigt werden können. Wenn Sie ein Kabel durch eine Bohrung in einer Metallplatte führen, schützen Sie die Kabelisolierung mit einer Gummitülle vor Beschädigungen durch Metallkanten der Bohrung.

**KLEINTEILE WIE SCHRAUBEN UND ANSCHLUSS-STECKER VON KINDERN FERNHALTEN.** Werden solche Gegenstände verschluckt, besteht die Gefahr schwerwiegender Verletzungen. Suchen Sie unverzüglich einen Arzt auf, sollte ein Kind einen solchen Gegenstand verschluckt haben.



### VOR DEM ANSCHLIESSEN

Für den fachgerechten Anschluss des Soundsystems sind geeignete Kabelsets im Fachhandel erhältlich. Achten Sie beim Kauf auf einen ausreichenden Kabelquerschnitt (mind. 10 mm<sup>2</sup>), den passenden Sicherungswert sowie auf die Leitfähigkeit der Kabel. Säubern und entfernen Sie vorhandene Rost- und Oxidationsstellen an allen Kontaktpunkten der Batterie und an den Massepunkten. Ziehen Sie nach der Installation alle Schrauben fest an, denn ein lockerer Anschluss kann eine Fehlfunktion, unzureichende Stromversorgung oder Störgeräusche sowie Verzerrungen zur Folge haben. Wir empfehlen dafür das **REN10KIT** Kabelset von **RENEGADE**.

#### 1 GERÄTESICHERUNG (FUSE)

Die integrierte Stecksicherung schützt das Gerät vor Kurzschlüssen und Überlastung. Der ab Werk installierte Sicherungswert (15 A) muss bei einem Austausch einer defekten Sicherung unbedingt eingehalten werden.

#### 2 BATTERIEANSCHLUSS (BATT+)

Verbinden Sie diesen Schraubanschluss mit dem 12 Volt Pluspol der Fahrzeugbatterie. Verwenden Sie zum Anschluss ein ausreichend dimensioniertes Stromkabel (mind. 10 mm<sup>2</sup>) und installieren Sie eine zusätzliche Kabelsicherung. Die Sicherung sollte sich in Nähe der Batterie befinden, die Kabellänge vom Pluspol der Batterie bis zur Sicherung muss aus Sicherheitsgründen unter 30 cm liegen. Die Sicherung setzen Sie erst nach Abschluss aller Installationsarbeiten ein.

#### 3 EINSCHALTLEITUNG (REM)

Verbinden Sie den Schaltausgang (z.B. für automatische Antenne) oder die Steuerleitung (REM) des Steuergerätes (Autoradio) mit dem Remote-Anschluss des Verstärkermoduls. Für die Verbindung zwischen dem Remote-Anschluss des Verstärkers und dem Steuergerät ist ein Kabel mit einem Querschnitt von 0,5 mm<sup>2</sup> ausreichend. Dadurch schaltet sich der Verstärker beim Einschalten des Autoradios automatisch mit ein oder wieder aus. Falls Ihr Steuergerät (Autoradio) nicht über eine Einschaltleitung (REMOTE) verfügt, beachten Sie die Angaben auf Seite 5, Abschnitt #6. Sollten Sie den Eingang **HIGH LEVEL INPUT** wie dort beschrieben verwenden, muss die Einschaltleitung (REM) nicht angeschlossen werden.

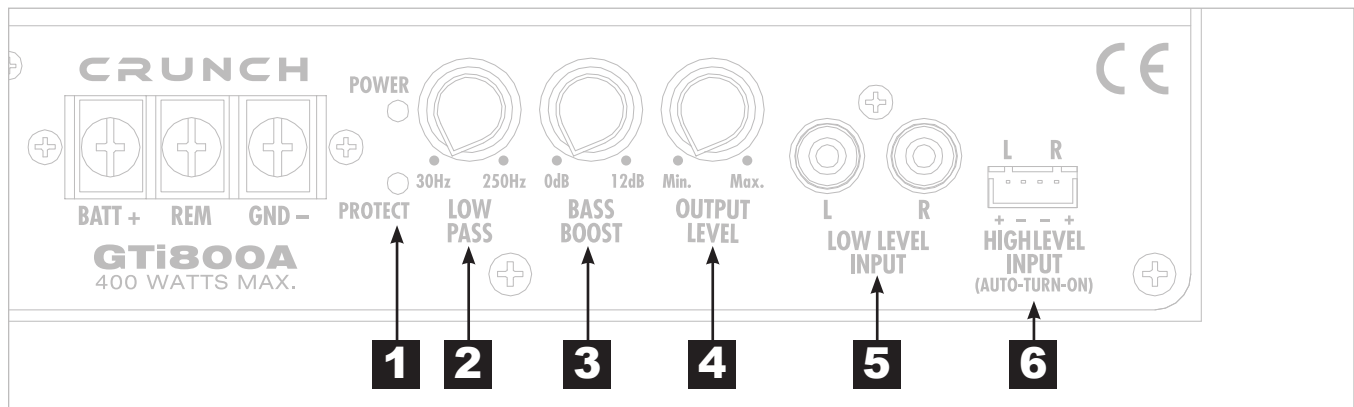
#### 4 MASSEANSCHLUSS (GND)

Verbinden Sie die GND-Klemme des Verstärkers mit einem geeigneten Massepunkt am Fahrzeugchassis. Das Massekabel sollte möglichst kurz sein und an einem blanken, metallischen Punkt des Fahrzeugchassis angebracht werden. Achten Sie darauf, dass dieser Punkt eine sichere elektrische Verbindung zum Minuspol der Fahrzeugbatterie hat. Überprüfen Sie zudem die Masseleitung von der Batterie zur Karosserie und verstärken diese wenn nötig. Verwenden Sie zum Anschluss ein ausreichend dimensioniertes Massekabel (mind. 10 mm<sup>2</sup>). Der Querschnitt sollte dabei genauso groß wie bei der Plusleitung gewählt werden.



### HINWEIS

Bevor Sie mit der Installation des Soundsystems beginnen, trennen Sie unbedingt den Massepol der Fahrzeugbatterie ab, um Kurzschlüsse und Stromschläge zu vermeiden.



- 1 POWER/PROTECT LED**  
Die **POWER LED** leuchtet auf, sobald das Soundsystem angeschaltet und betriebsbereit ist. Die **PROTECT LED** leuchtet auf, wenn am Gerät eine Fehlfunktion aufgetreten ist. Beachten Sie dazu die Hinweise im Abschnitt **FEHLERBEHEBUNG**.
- 2 LOW PASS**  
Der Regler **LOW PASS** (Tiefpassfilter) bestimmt die Begrenzung des Frequenzgangs des Subwoofers nach oben, d.h. Höhen und Mitten werden aus dem Signal herausgefiltert. Die Trennfrequenz ist stufenlos von 30 Hz bis 250 Hz regelbar.
- 3 BASS BOOST**  
Mit dem Regler **BASS BOOST** können Sie die gewünschte Anhebung des Basspegels einstellen. Der Regelbereich liegt zwischen 0 dB und 12 dB. **Achtung:** Benutzen Sie die Bassanhebung mit Bedacht.
- 4 OUTPUT LEVEL**  
Der Regler **OUTPUT LEVEL** bestimmt die Ausgangslautstärke und erlaubt eine Anpassung an das Steuergerät (Autoradio).
- 5 LOW LEVEL INPUT**  
Die Cinch-Eingänge **LOW LEVEL INPUT** müssen mit den Cinch-Ausgangsbuchsen des Steuergeräts (Autoradio) verbunden werden. Diese Eingänge eignen sich nur für Niederpegelsignale.
- 6 HIGH LEVEL INPUT (AUTO-TURN-ON)**  
Der Eingang **HIGH LEVEL INPUT** (Hochpegeleingang) dient zur Ansteuerung des Verstärkers mittels der Lautsprecherausgänge des Steuergeräts (Autoradio), falls dieses nicht über Niederpegel-Vorverstärker-Ausgänge (Cinchausgänge) verfügt. Benutzen Sie zum Anschluss den beiliegenden Anschlussstecker. Achten Sie beim Anschließen auf die korrekte Polarität aller Anschlüsse. Benutzen Sie **NIEMALS** den Hochpegeleingang und die Cinch-Eingänge gleichzeitig. Dies könnte ernsthaft Schäden hervorrufen.

**AUTO-TURN-ON (Automatische Einschaltfunktion):** Falls Ihr Steuergerät (Autoradio) nicht über eine Einschaltleitung (REMOTE, siehe Seite 4, Abschnitt #3) verfügt, müssen Sie den Eingang **HIGH LEVEL INPUT** (Hochpegeleingang) verwenden. Dadurch wird das Soundsystem durch die automatische Einschaltfunktion beim Einschalten des Autoradios automatisch mit ein- oder wieder ausgeschaltet.



## HINWEIS

Achten Sie stets auf die korrekte Polung der Anschlüsse. Das Vertauschen von Plus und Minus hat einen Verlust der Basswiedergabe zur Folge und kann unter Umständen die Lautsprecher beschädigen.

Falls Sie nach dem Einbau Probleme haben, befolgen Sie die nachfolgenden Verfahren zur Fehlerbeseitigung:

**Verfahren 1:**

Das Gerät auf ordnungsgemäße Anschlüsse überprüfen.

Prüfen Sie, ob die POWER LED aufleuchtet. Leuchtet die POWER LED auf, bei Verfahren 3 weitermachen, falls nicht, hier weitermachen.

1. Die Sicherung am Gerät oder die externe Sicherung überprüfen und nach Bedarf ersetzen.
2. Überprüfen Sie, ob der Masseanschluss korrekt angeschlossen ist. Nach Bedarf reparieren oder ersetzen.
3. Überprüfen Sie, ob am +12V Anschluss und der Einschaltleitung 9 bis 16 Volt anliegen. Die Qualität der Anschlüsse für beide Kabel am Gerät, Steuergerät (Autoradio) und Batterie- bzw. Sicherungshalter überprüfen. Nach Bedarf reparieren oder ersetzen.

**Verfahren 2:**

Die PROTECT LED leuchtet auf.

1. Leuchtet die PROTECT LED aufgrund Überhitzung auf, kann dies ein Zeichen dafür sein, dass das Gerät auf sehr hoher Leistung gefahren wird, ohne dass ein adäquater Luftstrom um das Gerät herum vorhanden ist. Dann sollten Sie das System ausschalten und das Gerät abkühlen lassen. Überprüfen Sie auch, ob das Ladesystem des Fahrzeugs die erforderliche Spannung aufrechterhält. Sollte keiner dieser Schritte Abhilfe schaffen, ist das Gerät möglicherweise defekt.

**Verfahren 3:**

Das Gerät auf Audioleistung überprüfen.

1. Gewährleisten Sie, dass gute RCA/Cinch-Eingangsanschlüsse am Steuergerät (Autoradio) und Gerät anliegen. Die gesamte Länge der Kabel auf Knicke, Spleiße usw. überprüfen. Die RCA/Cinch-Eingänge bei eingeschaltetem Soundsystem auf Wechselspannung überprüfen. Nach Bedarf reparieren bzw. ersetzen.

**Verfahren 4:**

Prüfen warum beim Anstellen des Geräts ein Knacken auftritt.

1. Das Eingangssignal zum Gerät entfernen und das Gerät ein- und ausschalten.
2. Ist das Geräusch eliminiert, die Einschaltleitung des Geräts mit einem Verzögerungseinschaltmodul am Steuergerät anschließen.

**Verfahren 5:**

Das Gerät auf übermäßige Motorengeräusche prüfen.

1. Alle signalübertragenden Kabel (RCA/Cinch-, Lautsprecherkabel) von Strom- und Massekabeln getrennt verlegen.

ODER

2. Alle elektrischen Komponenten zwischen dem Steuergerät (Autoradio) und dem Gerät umgehen. Das Steuergerät direkt am Signaleingang des Geräts anschließen. Falls das Geräusch eliminiert ist, ist das umgangaene Gerät die Ursache des Geräuschs.

ODER

3. Die vorhandenen Massekabel aller elektrischen Komponenten entfernen. Die Kabel an anderen Stellen wieder erden. Prüfen, ob der verwendete Massepunkt sauber, blank und frei von Farbe, Rost usw. ist.

ODER

4. Die Drehstromlichtmaschine und Batterieladung von der Autowerkstatt prüfen lassen. Die ordnungsgemäße Funktion des elektrischen Systems am Fahrzeug prüfen, und zwar einschließlich des Verteilers, der Zündkerzen, der Zündkerzenkabel, des Spannungsreglers usw.

## SPECIFICATIONS

ENG

### GT1800A

#### Active Bassreflex-Subwoofer-System with 20 cm (8") Subwoofer

Output Power RMS	1 x 200 W
Output Power Max.	1 x 400 W
Low Pass Filter	30 – 250 Hz @ 12 dB/Octave
Bass Boost	0 – 12 dB @ 55 Hz
Operating Voltage	+12 V (9 – 15 V), negative ground
Low Level Input	RCA
High Level Input	yes
Auto-Turn-On Function	yes, only over High Level Input
Fuse Rating	15 A
Dimensions (B x H x L)	38,5 x 26,5 x 30/26 cm

*All Specifications are subject to change*

## ENG SAFETY INSTRUCTIONS

**THE PURCHASED DEVICE IS ONLY SUITABLE FOR AN OPERATION WITH A 12V ON-BOARD ELECTRICAL SYSTEM OF A VEHICLE.** Otherwise fire hazard, risk of injury and electric shock consists.

**PLEASE DO NOT MAKE ANY OPERATION OF THE SOUND SYSTEM, WHICH DISTRACT YOU FROM A SAFE DRIVING.** Do not make any procedures, which demand a longer attention. Perform these operations not until you have stopped the vehicle on a safe place. Otherwise the risk of accident consists.

**ADJUST THE SOUND VOLUME TO AN APPROPRIATE LEVEL, THAT YOU ARE STILL ABLE TO HEAR EXTERIOR NOISES WHILE DRIVING.** High performance sound systems in vehicles may generate the acoustic pressure of a live concert. The permanent listening to extreme loud music may cause the loss of your hearing abilities. The hearing of extreme loud music while driving may derogate your cognition of warning signals in the traffic. In the interests of the common safeness, we suggest to drive with a lower sound volume. Otherwise the risk of accident consists.

**DO NOT COVER COOLING VENTS AND HEAT SINKS.** Otherwise this may cause heat accumulation in the device and fire hazard consists.

**DO NOT OPEN THE DEVICE.** Otherwise fire hazard, risk of injury and electric shock consists. Also this may cause a loss of the warranty.

**REPLACE FUSES ONLY WITH FUSE WITH THE SAME RATING.** Otherwise fire hazard and risk of electric shock consists.

**DO NOT USE THE DEVICE ANY LONGER, IF A MALFUNCTION, WHICH REMAINS UNREMEDIED.** Refer in this case to the chapter TROUBLE SHOOTING. Otherwise risk of injury and the damage of the device consists. Commit the device to an authorized retailer.

**INTERCONNECTION AND INSTALLATION SHOULD BE ACCOMPLISHED BY SKILLED STAFF ONLY.** The interconnection and installation of this device demands technical aptitude and experience. For your own safeness, commit the interconnection and installation to your car audio retailer, where you have purchased the device.

**DISCONNECT THE GROUND CONNECTION FROM THE VEHICLE'S BATTERY BEFORE INSTALLATION.** Before you start with the installation of the sound system, disconnect by any means the ground supply wire from the battery, to avoid any risk of electric shock and short circuits.

**CHOOSE AN APPROPRIATE LOCATION FOR THE INSTALLATION OF THE DEVICE.** Look for an appropriate location for the device, which ensures a sufficient air circulation. The best places are spare wheel cavities, and open spaces in the trunk area. Less suitable are storage spaces behind the side coverings or under the car seats.

**DO NOT INSTALL THE DEVICE AT LOCATIONS, WHERE IT WILL BE EXPOSED TO HIGH HUMIDITY AND DUST.** Install the device at a location, where it will be protected from high humidity and dust. If humidity and dust attain inside the device, malfunctions may be caused.

**MOUNT THE DEVICE AND OTHER COMPONENTS OF THE SOUND SYSTEM SUFFICIENTLY.** Otherwise the device and components may get loose and act as dangerous objects, which could cause serious harm and damages in the passenger room.

**ENSURE NOT TO DAMAGE COMPONENTS, WIRES AND CABLES OF THE VEHICLE WHEN YOU DRILL THE MOUNTING HOLES.** If you drill the mounting holes for the installation into the vehicle's chassis, ensure by any means, not to damage, block or tangent the fuel pipe, the gas tank, other wires or electrical cables.

**ENSURE CORRECT CONNECTION OF ALL TERMINALS.** Faulty connections may could cause fire hazard and lead to damages of the device.

**DO NOT INSTALL AUDIO CABLES AND POWER SUPPLY WIRES TOGETHER.** Ensure while installation not to lead the audio cables between the head unit and the amplifier together with the power supply wires on the same side of the vehicle. The best is a areal separated installation in the left and right cable channel of the vehicle. Therewith a overlap of interferences on the audio signal will be avoided. This stands also for the equipped bass-remote wire, which should be installed not together with the power supply wires, but rather with the audio signal cables.

**ENSURE THAT CABLES MAY NOT CAUGHT UP IN CLOSE-BY OBJECTS.** Install all the wires and cables like described on the following pages, therewith these may not hinder the driver. Cables and wires which are installed close-by the steering wheel, gear lever or the brake pedal, may caught up and cause highly dangerous situations.

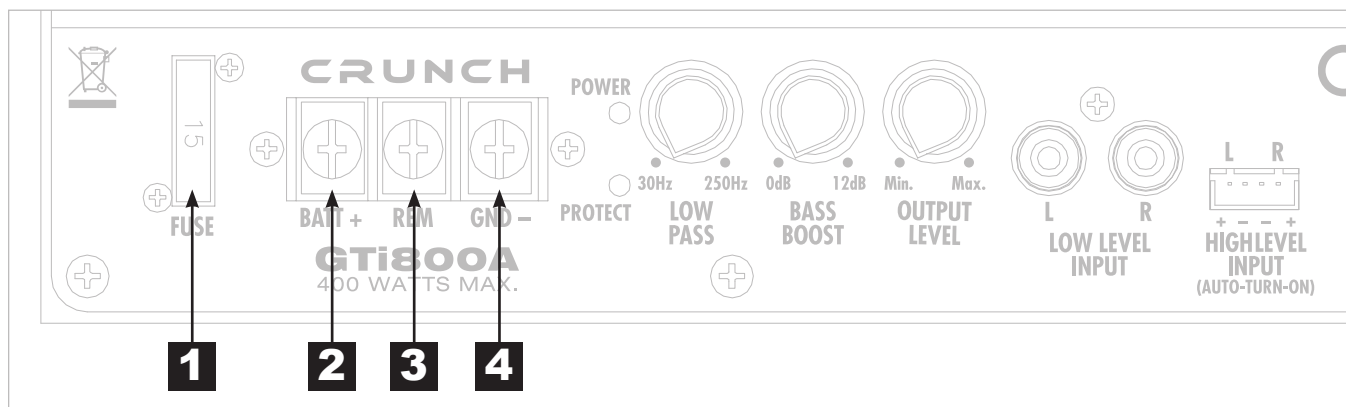
**DO NOT SPLICE ELECTRICAL WIRES.** The electrical wires should not be bared, to provide power supply to other devices. Otherwise the load capacity of the wire may get overloaded. Use therefor a appropriate distribution block. Otherwise fire hazard and risk of electric shock consists.

**DO NOT USE BOLTS AND SCREW NUTS OF THE BRAKE SYSTEM AS GROUND POINT.** Never use for the installation or the ground point bolts and screw-nuts of the brake system, steering system or other security-relevant components. Otherwise fire hazard consists or the driving safety will be derogated.

**ENSURE NOT TO BEND OR SQUEEZE CABLES AND WIRES BY SHARP OBJECTS.** Do not install cables and wires not close-by movable objects like the seat rail or may be bended or harmed by sharp and barbed edges. If you lead a wire or cable through the hole in a metal sheet, protect the insulation with a rubber grommet.

**KEEP AWAY SMALL PARTS AND JACKS FROM CHILDREN.** If objects like these will be swallowed, the risk of serious injuries consists. Consult promptly a medical doctor, if a child swallowed a small object.





## BEFORE THE INTERCONNECTION

For the professional installation of a sound system appropriate wiring kits are available in car audio retailer stores. Ensure a sufficient profile section (at least 10 mm<sup>2</sup>), a suitable fuse rating and a high conductivity of the cables when you purchase your wiring kit. Clean and remove rust-streaked and oxidized areas on the contact points of the battery and the ground connection. Make sure that all screws are fixed tight after the installation, because loosely connections may cause malfunctions, insufficient power supply or interferences. We recommend therefore the **RENEGADE REN10KIT** wire kit.

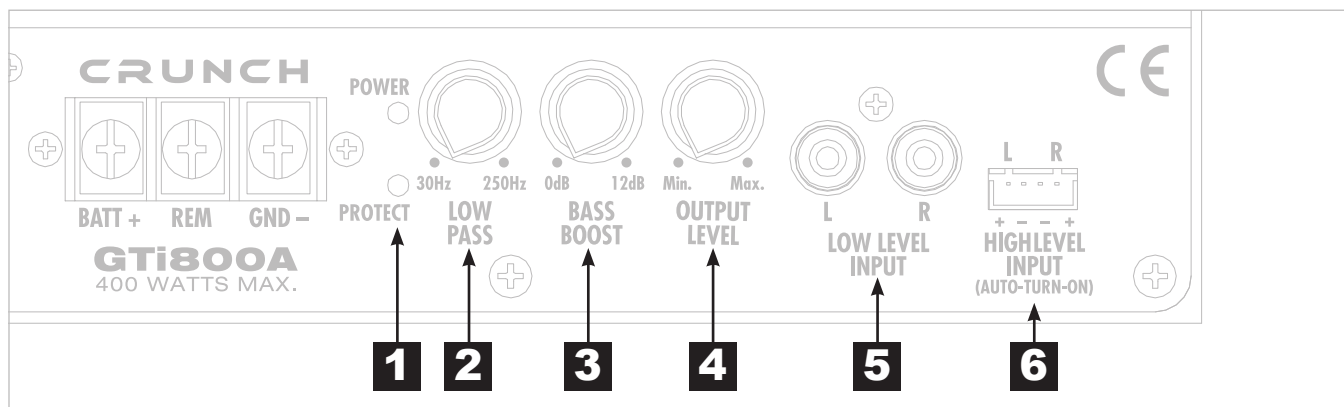
- 1 FUSE**  
The inserted fuse protects the device against short circuits and overload. The standard fuse rating of 15 A must be strictly adhered, when you replace a defective fuse.
- 2 BATT+**  
Connect the BATT+12V-terminal with the +12V pole of the vehicle's battery. Use a suitable cable with a sufficient cross section (at least 10 mm<sup>2</sup>) and install an additional in-line fuse. For safety reasons the distance between the fuse block and the battery should be shorter than 30 cm. Do not set in the fuse into the fuse block until the installation is accomplished.
- 3 REM (TURN-ON SIGNAL)**  
Connect the turn-on signal (e.g. automatic antenna) or the turn-on remote wire of your head unit with the REM-terminal of the sound system. Use a suitable cable with a sufficient cross section (0,5 mm<sup>2</sup>). Thereby the sound system will turn on or off automatically with your head unit. If your head unit is not equipped with a remote wire, refer to page 10, section #6. If you use the **HIGH LEVEL INPUT** like described there, you must not connect the turn-on signal under REM.
- 4 GND**  
Connect this GROUND terminal with a suitable contact ground point on the vehicle's chassis. The ground wire must be as short as possible and must be connected to a blank metallic point at the vehicle's chassis. Ensure that this ground point has a stable and safe electric connection to the negative "–"pole of the battery. Check this ground wire from the battery to the ground point if possible and enforce it, if required. Use a ground wire with a sufficient cross section (at least 10 mm<sup>2</sup>) and the same size like the plus (+12V) power supply wire.



## NOTE

Before you start with the installation of the sound system, disconnect necessarily the GROUND connection wire from the battery to avoid any risk of electric shocks and short circuits.

## ENG FUNCTIONS AND OPERATIONAL CONTROLS



**1 POWER/PROTECT LED**  
The **POWER LED** lights up when the sound system is turned-on and ready for operation. The **PROTECT LED** lights up, if a malfunction has occurred on the device. Please refer to the notes in the **TROUBLESHOOTING** section.

**2 LOW PASS**  
The **LOW PASS** controller adjusts the cut-off point of the frequency range to above. This means all mids and highs will be eliminated in the audio signal. The cut-off frequency is continuously adjustable from 30 Hz to 250 Hz.

**3 BASS BOOST**  
By using the **BASS BOOST** controller, you are able to increase the bass boost level from 0 dB to 12 dB.  
**Caution:** Please use the bass boost with care.

**4 OUTPUT LEVEL**  
The **OUTPUT LEVEL** controller adjusts the output level and allows to match the subwoofer level with the head unit.

**5 LOW LEVEL INPUT**  
The **LOW LEVEL INPUT** RCA jacks must be connected with the RCA output jacks of the head unit. This input is only suited for low level signals.

**6 HIGH LEVEL INPUT (AUTO-TURN-ON)**  
The **HIGH LEVEL INPUT** is suitable to connect the speaker outputs of the head unit, if no pre-amplifier RCA outputs are available. Please use the enclosed wire harness for the connection. Please observe and ensure the correct polarity of all connections. **NEVER** use the High Level Input and the RCA inputs at the same time. This may damage the sound system seriously.

**AUTO-TURN-ON:** If your head unit does not have a remote turn-on cable (REMOTE, see page 9, section # 3), you must use the input **HIGH LEVEL INPUT**. This automatically turns the sound system on or off when the head unit is switched on.



### NOTE

Always ensure the correct polarity of all connections. The interchange of plus and minus cause total loss of bass playback and could damage the speakers.

## TROUBLE SHOOTING

If you are having problems after installation follow the procedures below.

### Procedure 1:

Check the device for proper connections.

Verify that POWER LED is on. If POWER LED is on skip to procedure 3, if not continue.

1. Check the fuse of the device or the external fuse on battery positive cable. Replace if necessary.
2. Verify that Ground connection is connected to clean metal on the vehicle's chassis. Repair/replace if necessary.
3. Verify there is 9 to 16 Volts present at the positive battery and remote turn-on cable. Verify quality connections for both cables at device, head unit and battery/fuse holder. Repair/replace if necessary.

### Procedure 2:

PROTECT LED is on.

1. If the PROTECT LED is on, this is a sign of driving the device at very high power levels without adequate airflow around the device. Shut off the system and allow device to cool down. Check that the vehicle charging system is maintaining proper voltage. If the previous items do not solve the problem, a fault may be in the device.

### Procedure 3:

Check the device for a proper audio signal.

1. Verify good RCA input connections at head unit and device. Check entire length of cables for kinks, splices, etc. Test RCA inputs for AC volts with stereo on. Repair/replace if necessary.

### Procedure 4:

Check the device for a popping noise while turning on.

1. Disconnect input signal to device and turn device on and off.
2. If the noise is eliminated, connect the REMOTE lead of device to source unit with a delay turn-on module.

### Procedure 5:

Check the device if you experience excess Engine Noise.

1. Route all signal carrying wires (RCA, Speaker cables) away from power and ground wires.

OR

2. Bypass any and all electrical components between the head unit and the device. Connect unit directly to input of the device. If noise goes away the unit being bypassed is the cause of the noise.

OR

3. Remove existing ground wires for all electrical components. Reground wires to different locations. Verify that grounding location is clean, shiny metal free of paint, rust etc.

OR

4. Have alternator and battery load tested by your mechanic. Verify good working order of vehicle electrical system including distributor, spark plugs, spark plug wires, voltage regulator etc.

# GTI CRUNCH



Audio Design GmbH  
Am Breilingsweg 3 · D-76709 Kronau/Germany  
Tel. +49 7253 - 9465-0 · Fax +49 7253 - 946510  
[www.audiodesign.de](http://www.audiodesign.de)

© Audio Design GmbH, All Rights Reserved

