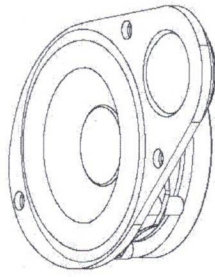
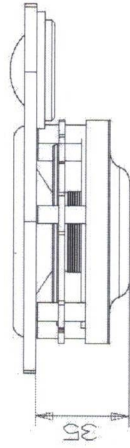
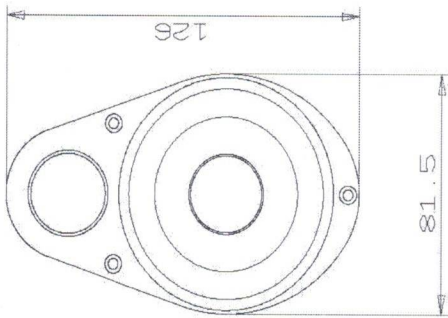


ESA SAT



ESA MID

Le: 0,39mH
 Re: 3 Ohm
 Fs: 98,1Hz
 Qms: 2,58
 Qts: 0,73
 Vas: 0,48
 Bl: 3,34

Freq.Resp.: 90Hz-7kHz

Sd: 28cmq
 Xmax: 7mm
 Pmax: 70W
 dBSpl: 86dB

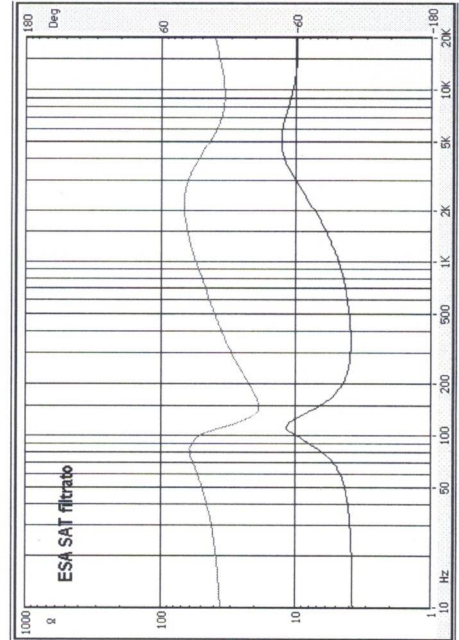
TW

Le: 0,12mH
 Re: 3 Ohm
 Fs: 1700Hz
 Qms: 4,31
 Qts: 2,19
 Vas: -
 Bl: -

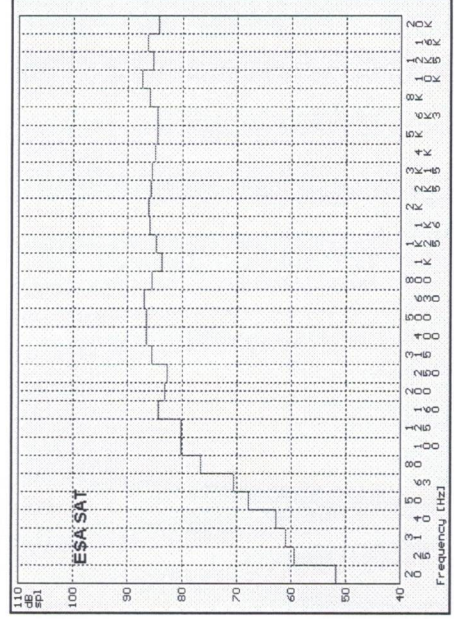
Freq.Resp.: 1,7kHz-21kHz

Sd: 4,7cmq
 Xmax: -
 Pmax: 70W
 dBSpl: 91dB

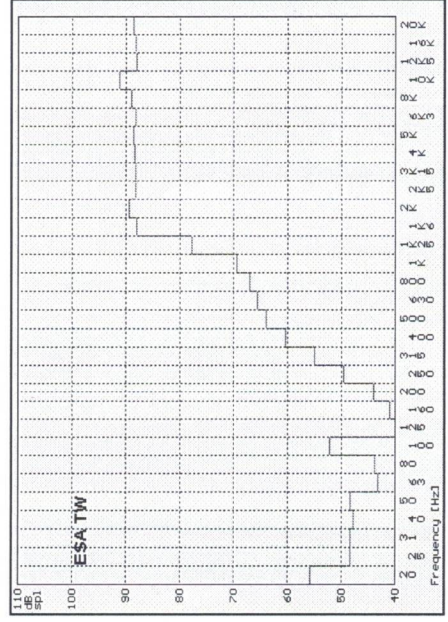
FASE-IMPEDENZA (filtrato) / PHASE - IMPEDANCE (cross)



ESA SAT filtrato / ESA SAT cross. - Resp. Freq. / Freq. Resp.



TW - Resp. Freq. / Freq. Resp.



ESA SAT



CARATTERISTICHE TECNICHE

MID

CONO: Fibra di vetro doppio strato con sospensione in gomma.

BOBINA: Bobina in rame OFC su supporto in alluminio (diam. 26 mm).

CESTELLO: Componibile in lega di alluminio, con colonnine di disaccoppiamento in polimero.

TW

CUPOLA: diametro 26mm in seta.

BOBINA: rame OFC avvolto su supporto in alluminio (diam.25 mm).

MAGNETE: Neodimio, magnetizzato con procedura interna AD.

Questa unità medio-alta racchiude i vantaggi del ESA MID + il TW dedicato, permettendo un montaggio a cruscotto o a montante con punto di emissione unico. I due componenti sono stati realizzati in modo da usufruire di un filtraggio molto semplice, ottenendo una risposta in frequenza molto lineare. Le caratteristiche timbriche e prestazionali sono di altissimo livello, tanto da posizionarlo tra i prodotti top della ns. linea. Consigliamo il filtraggio passivo utilizzando un amplificatore passa-alto (disponibile su richiesta schema elettrico del filtro consigliato).

TECHNICAL FEATURES

MID

CONE: Fibreglass (double layer) with rubber suspension.

VOICE COIL: OFC copper wire on aluminum former (diam. 26mm).

BASKET: Modular, in aluminium alloy, with polymer separation spacers.

TW

DOME: 26mm diameter, silk.

VOICE COIL: OFC copper on aluminum former (diam. 25 mm).

MAGNET: High temperature stable Neodimium, magnetized with an internal procedure.

This mid-high unit holds all the advantages of the ESA MID + the dedicated TW, allowing the placement on dashboard or on pillars with single point of emission. The two components have been designed to use a very simple filtering, and obtain a very linear frequency response. The timbre and performance characteristics are very high level, and in fact we consider it as one of the top products of our lines. We suggest a passive filtering by using a high-pass amplifier (an electrical diagram of the suggested crossover is available on demand).

Phase and impedance curves are measured after 20 hours burn-in at 20 W RMS, so are the T / S parameters. Due to the continue research and development, these information are subject to change without notice.

Laboratorio Audio s.n.c. di Niorretti C. & Doro S. - Via del Progresso 26/A - 36070 Castelgomberto (VI) - Italy - Phone: +39 0445 963882 - fax: +39 0445 498879 - info@audiodevelopment.it - C.F. / Partita I.V.A.: 021127090245 - N° Registro A.E.E.: IT08030000004314

Fase e modulo d'impedenza sono misurati dopo 20 ore d'uso a circa 20 W RMS, così dicasi per i parametri di T/S. A causa del continuo incremento prestazionale, le caratteristiche tecniche possono variare senza preavviso.