

BENUTZERHANDBUCH
OWNER'S MANUAL
VERS. 1.1



D66SP

DIGITAL FULL HD AUDIO
6-CHANNEL SIGNAL PROCESSOR
32 Bit, 295 Mhz, 96 kHz Sampling Rate

ALLGEMEINE HINWEISE

LIEFERUMFANG

- 1 x D66SP Prozessor
- 1 x USB-Kabel, Länge 1,5 m
- 1 x Kabelbaum mit 12-poligem Stecker
- 1 x Benutzerhandbuch (Deutsch/Englisch)

BESTIMMUNGSGEMÄSSER GEBRAUCH

Dieses Produkt ist für den Betrieb in einem Fahrzeug mit einer Bordspannung von +12 V bei negativer Masse ausgelegt. Das Gerät fungiert als digitaler Audioprozessor, der zum Modifizieren von Audiosignalen innerhalb eines Soundsystems in einem Fahrzeug Verwendung findet.

EMPFOHLENES ZUBEHÖR



RC-DQ

Fernbedienung mit Display für Lautstärke, Modus und Basspegel, inkl. Verlängerungskabel (5 m)



BT-D

Upgrade-Kit mit Bluetooth® Empfänger für App Control und Audio Streaming, inkl. Antenne. Muss im Gerätegehäuse installiert werden.



ENTSORGUNG

Sollten Sie das Gerät entsorgen müssen, sollten Sie beachten, dass Elektrogeräte nicht im Hausmüll entsorgt werden dürfen. Entsorgen Sie das Gerät in einer geeigneten Recycling-Einrichtung und beachten Sie dabei die lokalen Müllverordnungen. Sie können sich dazu bei Ihren kommunalen Behörden oder im Fachhandel informieren lassen.

CE KONFORMITÄTSERKLÄRUNG

Hiermit erklärt die Audio Design GmbH, dass das Gerät **ESX D66SP** der Richtlinie 2014/53/EU entspricht. Die vollständige Konformitätserklärung ist unter www.esxaudio.de/ce einzusehen.

Inverkehrbringer:

Audio Design GmbH
Am Breilingsweg 3, DE-76709 Kronau

TECHNISCHE DATEN

D66SP	Digitaler Full HD Audio 6-Kanal Signalprozessor
DSP Chip	Analog Devices™ 32 Bit, 294 Mhz, 48 Kanäle 1.2 Milliarden MAC Operationen pro Sekunde 96 kHz Abtastrate / Full HD Audio
DSP Steuerung	ESX DSP Toolkit PC Software für Microsoft® Windows™ 10 oder neuer App für iOS™/Android™ Mobilgeräte 8 Presets für Sound-Setups
DSP Audio Spezifikationen	Frequenzweichen HP/LP/BP @ 6-48 dB Flankensteilheit Laufzeitkorrektur 0 ~ 20 ms / 0,01 ms Schritte Master Gain 0 ~ 60 dB Kanal Gain -20 ~ +6dB Phasenverschiebung Normal/Invertiert Eingangsmixer, Subwooferregler 6 x 31-Band Ausgangssequenz (PEQ/HSLF/LSLF) +/- 12 dB, 0.5 dB Schritte Standard-Modus: 6 x 15-Band Eingangssequenz (PEQ/HSLF/LSLF) +/- 12 dB, 0.5 dB Schritte 8* x 15-Band Eingangsequenz (PEQ/HSLF/LSLF) +/- 12 dB, 0.5 dB Schritte Experten-Modus: 2 x 30-Band Eingangssequenz (PEQ/HSLF/LSLF) +/- 12 dB, 0.5 dB Schritte 4* x 30-Band Eingangssequenz (PEQ/HSLF/LSLF) +/- 12 dB, 0.5 dB Schritte * Nur mit optionalem BT-D Upgrade
Signalkonverter	AKM® Velvet Sound™ A/D 32 Bit D/A 32 Bit
Frequenzgang	10 ~ 44.000 Hz
Signalrauschabstand (A-bewertet)	Analoger Eingang 106 dB
Klirrfaktor	Analoger Eingang < 0,0015%
Betriebsspannung	7.5 - 17 V
Eingänge	6 x RCA/Cinch Eingang, symmetrisch 6 x Hochpegel-Eingang (via Molex Stecker) 1 x USB Typ B für PC Software 1 x RJ45 für Fernbedienung/Verlängerung 1 x Stromeingang inkl. REM OUT und MODE Schalteingang
Eingangsempfindlichkeit	Niederpegel 1 ~ 6 V Hochpegel 15 ~ 45 V (ohne interne Steckbrücke 2 ~ 15 V)
Eingangswiderstand	Niederpegel 10 kOhm Hochpegel 10 Ohm
Ausgänge	6 x RCA @ 6 V RMS
Automatische Einschaltfunktion	DC / VOX / OFF
Spezielle Eigenschaften	EPS PRO Fehlerschutzsystem Preset Auto Switch (Presetwechsel automatisch schaltbar) Priority Input Mode Detection (priorisierter Eingang wird erkannt)
Abmessungen (L x H x W)	105 x 40 x 185 mm
Empfohlener Sicherungswert	3 A, nicht im Lieferumfang enthalten

Technische Änderungen und Irrtümer vorbehalten.

Alle Marken, Handelsnamen oder Marken sind Eigentum ihrer jeweiligen Inhaber.

SICHERHEITSHINWEISE

DAS VON IHNEN ERWORBENE GERÄT IST NUR FÜR DEN BETRIEB AN EINEM 12-V-BORDNETZ EINES FAHRZEUGS AUSGELEGT. Andernfalls besteht Feuergefahr, die Gefahr eines elektrischen Schlages oder anderer Verletzungen.

BITTE KEINE BEDIENUNG DES SOUNDSYSTEMS AUSFÜHREN, WELCHE VOM SICHEREN LENKEN DES FAHRZEUGS ABLENKEN KÖNNTE. Führen Sie keine Bedienungen aus, die Ihre Aufmerksamkeit längere Zeit in Anspruch nehmen. Stoppen Sie besser das Fahrzeug an einer sicheren Stelle am Straßenrand, bevor Sie solche Bedienungen ausführen. Andernfalls besteht Unfallgefahr.

DIE LAUTSTÄRKE NUR SO HOCH EINSTELLEN, DASS SIE WÄHREND DER FAHRT NOCH AUSSENGERÄUSCHE WAHRNEHMEN KÖNNEN. Hochleistungsaudiosysteme in Fahrzeugen, können den Schallpegel eines "Live-Konzertes" erzeugen. Dauerhaft extrem lauter Musik ausgesetzt zu sein kann den Verlust des Hörvermögens oder Hörschäden zur Folge haben. Das Hören von lauter Musik beim Autofahren kann Ihre Wahrnehmung (Warnsignale) beeinträchtigen. Im Interesse der allgemeinen Sicherheit empfehlen wir das Musikhören beim Autofahren mit geringer Lautstärke. Andernfalls besteht Unfallgefahr.

LÜFTUNGSÖFFNUNGEN UND KÜHLKÖRPER NICHT ABDECKEN. Andernfalls kann es zu einem Wärmestau im Gerät kommen und es besteht Feuergefahr.

DAS GERÄT AUF KEINEN FALL ÖFFNEN. Andernfalls besteht Unfallgefahr, Feuergefahr oder die Gefahr eines elektrischen Schlages. Das Öffnen des Gerätes hat auch einen Garantieverlust zur Folge.

SICHERUNGEN IMMER DURCH SOLCHE MIT DER RICHTIGEN AMPEREZAHL ERSETZEN. Andernfalls besteht Feuergefahr oder die Gefahr eines elektrischen Schlages.

DAS GERÄT NICHT WEITERBENUTZEN, WENN EINE FEHLFUNKTION AUFTRITT, DIE NICHT VON IHNEN BEHOBEN WERDEN KANN. Beachten Sie dazu den Abschnitt FEHLERBEHEBUNG. Andernfalls kann es zu Verletzungen oder Schäden am Gerät kommen. Geben Sie das Gerät zu Reparaturzwecken an einen autorisierten Händler oder den nächsten Kundendienst.

DIE INSTALLATION EINES PUFFERKONDENSATORS MIT AUSREICHENDER KAPAZITÄT WIRD EMPFOHLEN. Hochleistungsverstärker verursachen sehr hohe Spannungsabfälle und benötigen eine sehr hohe Stromstärke bei hoher Leistung. Um das Bordnetz des Fahrzeuges nicht übermäßig zu belasten, wird die Installation eines Pufferkondensators (auch Pufferelko, Powercap oder Power Capacitor genannt) empfohlen, der parallel zum Verstärker und zur Stromquelle als Puffer fungiert. Lassen Sie sich am besten im Car Audio Fachhandel beraten.

VERKABELUNG UND EINBAU VON FACHPERSONAL AUSFÜHREN LASSEN. Die Verkabelung und der Einbau dieses Gerätes erfordern technisches Geschick und Erfahrung. Zu Ihrer eigenen Sicherheit sollten Sie Verkabelung und Einbau dem Händler überlassen, bei dem Sie das Gerät erworben haben.

VOR DER INSTALLATION DAS KABEL VOM MASSEPOL DER BATTERIE ABKLEMMEN. Bevor Sie mit der Installation des Soundsystems beginnen, trennen Sie unbedingt den Massepol der Autobatterie ab, um Kurzschlüsse und Stromschläge zu vermeiden.

WÄHLEN SIE EINEN GEEIGNETEN EINBAUORT. Suchen Sie einen geeigneten Einbauort für das Gerät, bei dem ausreichend Raum für eine kühlende Luftzirkulation vorherrscht. Am besten geeignet sind Reserveradmulden und offene Bereiche im Kofferraum. Weniger geeignet sind Stauräume hinter der Seitenverkleidung oder Bereiche unter den Fahrzeugsitzen.

DAS GERÄT NICHT AN STELLEN EINBAUEN, AN DENEN ES HOHER FEUCHTIGKEIT ODER STAUB AUSGESETZT IST. Bauen Sie das Gerät so ein, dass es vor hoher Feuchtigkeit und Staub geschützt ist. Wenn Feuchtigkeit oder Staub in das Gerät gelangen, kann es zu Betriebsstörungen kommen. Schäden am Gerät, welche durch Feuchtigkeit hervorgerufen wurden, unterliegen nicht der Garantie.

DAS GERÄT SOWIE ANDERE KOMponentEN DES SOUNDSYSTEMS AUSREICHEND BEFESTIGEN. Andernfalls könnten sich die Geräte und Komponenten während der Fahrt lösen und als gefährliche Geschosse im Fahrgastraum Beschädigungen und Verletzungen hervorrufen.

BEIM BOHREN VON LÖCHERN, BESTEHENDE KOMPONENTEN, LEITUNGEN UND KABEL DES FAHRZEUGS NICHT BESCHÄDIGEN. Wenn Sie bei der Installation Löcher in das Fahrzeugchassis bohren, achten Sie unbedingt darauf die Kraftstoffleitungen, den Benzintank, elektrische Kabel und andere Leitungen nicht zu beschädigen, zu berühren oder zu blockieren.

AUF KORREKTE ANSCHLÜSSE ACHTEN. Bei fehlerhaften Anschlüssen besteht Feuergefahr, Kurzschlussgefahr und es kann zu Schäden am Gerät kommen.

AUDIOKABEL UND STROMKABEL SOLLTEN NICHT ZUSAMMEN VERLEGT WERDEN. Bei der Installation des Audiokabels zwischen dem Cinch-Ausgang des Autoradios und dem Cinch-Eingang des Verstärkers im Fahrzeug ist darauf zu achten, dass das Audio- und das Stromversorgungskabel möglichst nicht auf der selben Seite des Fahrzeugs verlegt werden. Besser ist eine räumlich getrennte Installation, im rechten und linken Kabelschacht des Fahrzeugs. Damit wird das Überlagern von Störungen auf das Audio-Signal verringert. Dieses gilt ebenfalls für das Verbindungskabel der beiliegenden Kabel-Fernbedienung. Das Kabel sollte nicht auf der Seite der Stromversorgungsleitung verlegt werden, sondern zusammen mit den Audiokabeln.

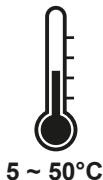
SORGEN SIE DAFÜR, DASS SICH DIE KABEL NICHT IN GEGENSTÄNDEN IN DER NÄHE VERFANGEN. Sorgen Sie dafür, dass die Kabel nicht an beweglichen Teilen wie dem Lenkrad, dem Schalthebel oder dem Bremspedal usw. gefangen werden können, da dies zu äußerst gefährlichen Situationen führen kann.

ELEKTRISCHE KABEL NICHT SPLEISSEN. Kabel dürfen nicht abisoliert werden, um andere Geräte mit Strom zu versorgen. Andernfalls wird die Strombelastbarkeit des Kabels überschritten, und es besteht Feuergefahr oder die Gefahr eines elektrischen Schlags. Verwenden Sie hierfür am besten geeignete Verteilerblöcke.

BOLZEN UND MUTTERN DER BREMSANLAGE NICHT ALS MASSEPUNKT VERWENDEN. Verwenden Sie für den Einbau oder Masseanschluss keine Bolzen oder Muttern der Brems- bzw. Lenkanlage oder eines anderen sicherheitsrelevanten Systems. Andernfalls besteht Feuergefahr oder die Fahrsicherheit ist beeinträchtigt.

DIE KABEL SO VERLEGEN, DASS SIE NICHT GEKNICKT ODER DURCH SCHARFE KANTEN GEQUETSCHT WERDEN. Verlegen Sie die Kabel so, dass sie sich nicht in beweglichen Teilen wie den Sitzschienen fangen oder an scharfen Kanten oder spitzen Ecken beschädigt werden können. Wenn Sie ein Kabel durch eine Bohrung in einer Metallplatte führen, schützen Sie die Kabelisolierung mit einer Gummitülle vor Beschädigungen durch Metallkanten der Bohrung.

KLEINTEILE WIE SCHRAUBEN UND ANSCHLUSS-STECKER VON KINDERN FERNHALTEN. Werden solche Gegenstände verschluckt, besteht die Gefahr schwerwiegender Verletzungen. Suchen Sie unverzüglich einen Arzt auf, sollte ein Kind einen solchen Gegenstand verschluckt haben.

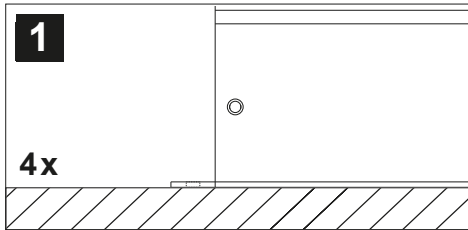


MECHANISCHE INSTALLATION

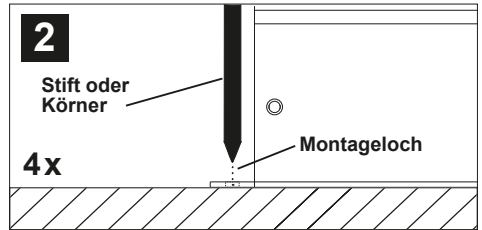
Achten Sie bei der Installation darauf, dass keine serienmäßig im KFZ vorhandenen Teile wie z.B. Kabel, Bordcomputer, Sicherheitsgurte, Tank oder ähnliche Teile beschädigt bzw. entfernt werden.

Vergewissern Sie sich, dass das Gerät am Montageort genügend Kühlung erhält. Montieren Sie das Gerät nicht in zu kleine abgeschlossene Gehäuse ohne Luftzirkulation oder in der Nähe von wärmeabstrahlenden Teilen oder elektronischen Steuerungen des Fahrzeugs.

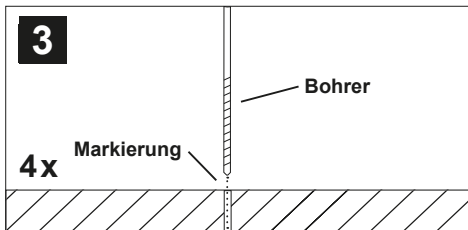
Alle Kabel sollten so kurz als möglich gehalten werden, um Verluste und Störungen zu vermeiden.



Suchen Sie zunächst einen geeigneten Einbauort für den Prozessor. Achten Sie darauf, dass ausreichend Platz für die Installation der Kabel vorhanden ist und diese nicht geknickt werden sowie eine ausreichende Zugentlastung gewährleistet ist.

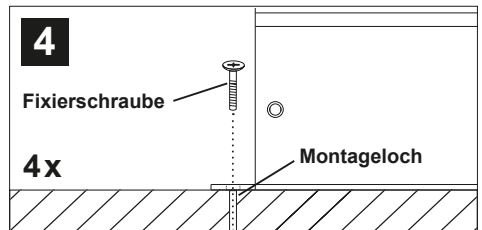


Belassen Sie dann den Prozessor an der gewünschten Einbaustelle im Fahrzeug. Markieren Sie die vier Bohrlöcher durch das jeweilige Montageloch an den Seitenteilen mit einem geeigneten Stift oder Körner.



Legen Sie dann den Prozessor beiseite und bohren dann die Löcher für die Fixierschrauben an den zuvor markierten Punkten.

Vergewissern Sie sich zuvor, dass keine Kabel, Leitungen und andere Komponenten des Fahrzeugs beim Bohren beschädigt werden. Alternativ können Sie auch (je nach Untergrund) selbstschneidende Gewindeschrauben verwenden.



Halten Sie dann den Prozessor wieder an die zuvor gewählte Position und verschrauben Sie den Prozessor mit geeigneten Schrauben an den zuvor gebohrten Bohrlöchern mit dem Fahrzeug.

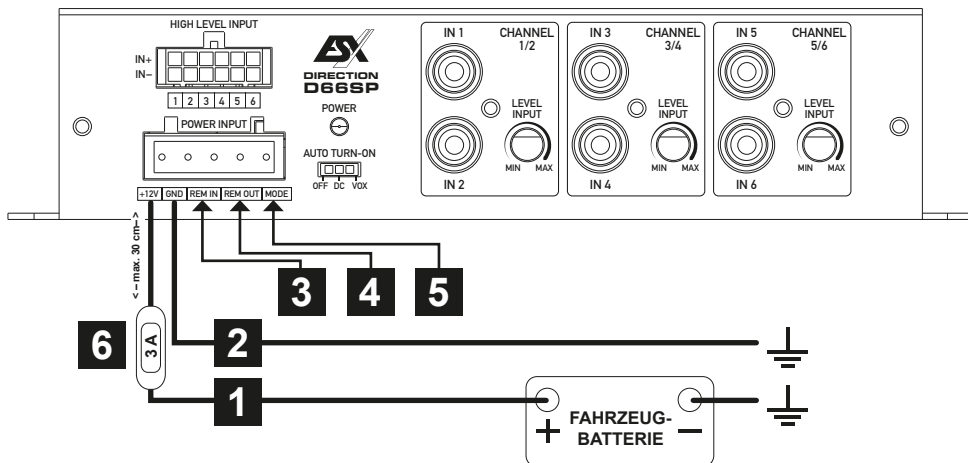
Achten Sie darauf, dass der verschraubte Prozessor fest sitzt und sich während der Fahrt nicht losvibriert.



ACHTUNG

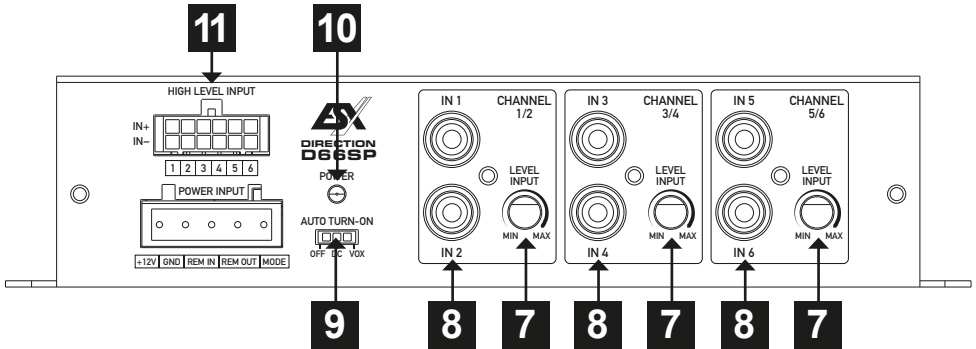
Bevor Sie mit der Installation des Soundsystems beginnen, trennen Sie unbedingt den Massepol der Fahrzeugbatterie ab, um Kurzschlüsse und Stromschläge zu vermeiden.

ELEKTRISCHE ANSCHLÜSSE



- 1 +12V**
Verbinden Sie den Anschluss +12V mit dem +12V-Pol der Fahrzeugbatterie. Verwenden Sie ein geeignetes Kabel mit ausreichendem Querschnitt (empfohlen $\varnothing 1,5 \text{ mm}^2$).
- 2 GND**
Verbinden Sie den Anschluss GND mit einem geeigneten Massepunkt am Fahrzeugchassis. Das Massekabel sollte möglichst kurz sein und an einem blanken, metallischen Punkt des Fahrzeugchassis angebracht werden. Achten Sie darauf, dass dieser Punkt eine sichere elektrische Verbindung zum Minuspol der Fahrzeugbatterie hat. Verwenden Sie ein geeignetes Kabel mit ausreichendem Querschnitt (empfohlen $\varnothing 1,5 \text{ mm}^2$).
- 3 REM IN**
Verbinden Sie ein Einschaltsignal oder das REM-Signal Ihres Steuergeräts (Autoradio) mit dem Anschluss REM IN. Verwenden Sie dazu ein geeignetes Kabel mit ausreichendem Querschnitt (empfohlen $\varnothing 0,5 \text{ mm}^2$). Hiermit schaltet sich das Gerät mit Ihrem Steuergerät (Autoradio) ein oder aus. Wenn Sie die Funktion **AUTO TURN-ON** verwenden (siehe Seite 8, Abschnitt 9), muss der Anschluss REM IN nicht belegt werden.
- 4 REM OUT**
Der Anschluss REM OUT kann an den REM-Anschluss eines anderen Verstärkers oder Geräts angeschlossen werden, um ein Einschaltsignal bereitzustellen (REM OUT-Funktion).
- 5 MODE**
Der Anschluss MODE eignet sich zum Umschalten zwischen zwei Presets des DSP (Preset Auto Switch Funktion), welche Sie in der DSP Software festlegen können. Sobald an MODE ein Masse-signal anliegt, schaltet das Gerät automatisch von Preset DEFAULT auf Preset MODE oder wieder zurück. Dies ist nützlich, wenn Sie das Gerät in einem Cabriolet betreiben und den MODE-Anschluss mit dem Masse-signal des elektrischen Daches verbinden. Das Gerät schaltet dann zwischen Preset DEFAULT (geschlossenes Dach) und Preset MODE (offenes Dach) um.
- 6 GERÄTESICHERUNG**
Das Gerät verfügt über keine interne Gerätesicherung. Sichern Sie das Gerät mittels einer handelsüblichen 3 A Kabelsicherung ab. Diese ist nicht im Lieferumfang enthalten und sollte nicht weiter als 30 cm vom Gerät entfernt in der +12 V Stromversorgung installiert werden.

FUNKTIONSBESCHREIBUNG



7 LEVEL INPUT

Diese Regler bestimmen für jedes Kanalpaar die Eingangsempfindlichkeit (Anpassung an das Ausgangssignal des Steuergeräts).

8 IN (CINCH-EINGÄNGE)

Verbinden Sie die Cinch-Eingänge **IN** mit den Vorverstärkerausgängen des Steuergeräts entsprechend, indem Sie geeignete Audiosignalkabel verwenden.

9 AUTO TURN-ON

Falls Ihr Steuergerät über keine Einschaltleitung (REM) verfügt, können Sie die automatische Einschaltfunktion des Geräts verwenden. Diese funktioniert auf zwei Arten, die am Schalter **AUTO TURN-ON** eingestellt werden können:

VOX: Wählen Sie diese Methode, wenn Sie die Cinch-Eingänge **IN** verwenden. Das Gerät erkennt dann beim Einschalten des Steuergeräts über die angeschlossenen Cinchkabel einen Spannungsanstieg im eintreffenden Audiosignal und schaltet sich dann ein.

DC: Diese Methode funktioniert nur, wenn Sie die Hochpegeleingänge (**HIGH LEVEL INPUT**) des Geräts verwenden. Das Gerät erkennt dann beim Einschalten des Steuergeräts durch einen sogenannten "DC Offset" einen Spannungsanstieg auf 6 Volt und schaltet sich dann ein.

OFF: Wählen Sie die Position **OFF**, wenn Sie am REM IN-Anschluss ein Einschaltsignal angeschlossen haben.

Hinweis: Sobald das Steuergerät wieder abgeschaltet wird, schaltet sich das Gerät von selbst ab.

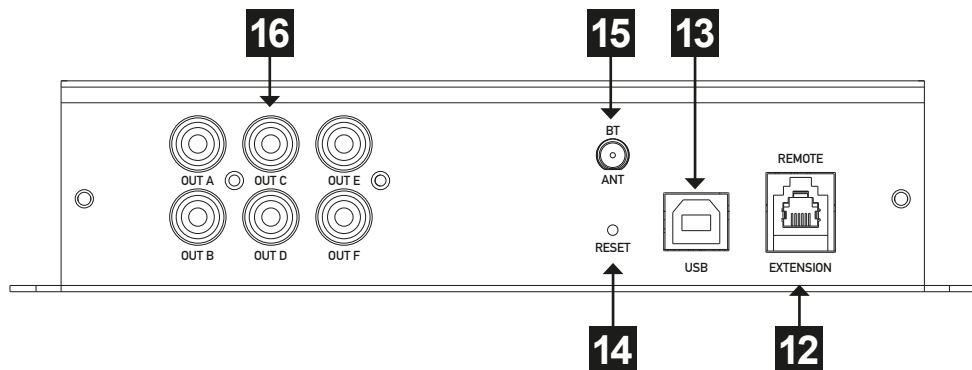
10 POWER

Leuchtet diese LED grün, ist das Gerät betriebsbereit.

11 HIGH LEVEL INPUT (15 ~ 45 V)

Falls Ihr Steuergerät keine Cinch-Vorverstärker-Ausgänge besitzt, können Sie die Hochpegeleingänge (**HIGH LEVEL INPUT**) als Signaleingang verwenden. Schliessen Sie dazu die Lautsprecherkabel des Steuergeräts über den beiliegenden Kabelbaumstecker an.

Zum Ändern der Eingangsempfindlichkeit auf 2 ~ 15 V beachten Sie bitte den Hinweis auf Seite 10.



12 REMOTE EXTENSION
Dieser Anschluss ist für das Verlängerungskabel der optional erhältlichen Fernbedienung **ESX RC-DQ** vorgesehen.

13 USB
Dieser USB-Eingang ist für die Verbindung mit einem PC/Laptop vorgesehen, um mit der **ESX DSP TOOLKIT** Software die DSP Funktionen einzustellen. Die Verbindung ist USB 1.1/2.0/3.0 kompatibel. Zum Herunterladen der Software besuchen Sie bitte www.esxaudio.de/dsp.

14 RESET
Drücken Sie im Falle einer Fehlfunktion oder eines Software-Absturzes diese Taste mit einem geeigneten Gegenstand wie einem Stift oder einer Nadel, um das Gerät zurückzusetzen.

15 BT ANT (nur mit optionalem BT-D Upgrade)
Dieser Anschluss ist für die Bluetooth® Antenne vorgesehen. Schrauben Sie die Antenne fest ein und richten diese nach oben aus.

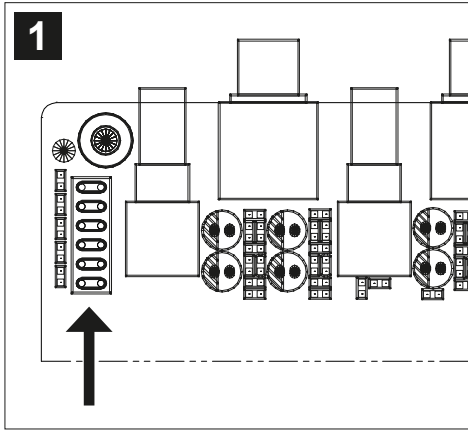
PRIORISIERTER EINGANGSMODUS (PRIORITY INPUT MODE)

Das Gerät bemerkt das Eintreffen eines digitalen Eingangssignals vom BT-D. Dieses Eingangssignal wird dann gegenüber den analogen Eingangssignalen priorisiert wiedergegeben solange die Signalquelle aktiv ist.

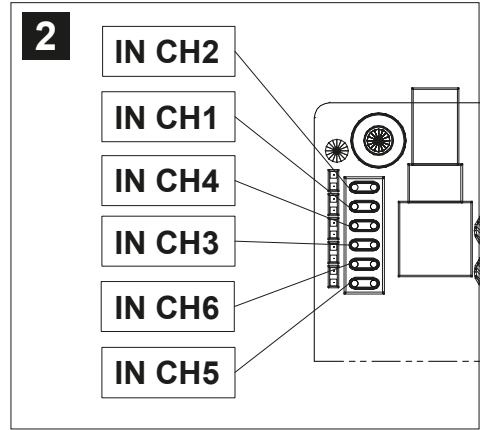
16 OUT (CINCH-AUSGÄNGE)
Die Cinch-Ausgänge **OUT** liefern die vom DSP modifizierten Ausgangssignale für andere Geräte.

EINGANGSEMPFINDLICHKEIT DES HOCHPEGELEINGANGS

Die Eingangsempfindlichkeit des Hochpegeleingangs ist werksseitig für jeden Kanal auf 15 ~ 45 V eingestellt. Bei Bedarf kann die Eingangsempfindlichkeit pro Eingangskanal auf 2 ~ 15 V geändert werden. Dazu müssen Sie die jeweilige Steckbrücke im Innern des Gehäuses auf der Platine entfernen. Gehen Sie dazu wie folgt vor:

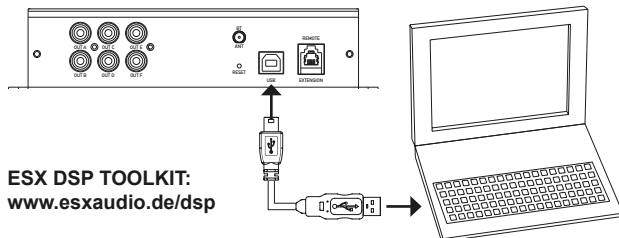


Trennen Sie zunächst das Gerät von der Stromversorgung. Entfernen Sie dann die Gehäuseabdeckung und lokalisieren Sie die sechs Steckbrücken auf der Platine. Diese befinden sich links neben den Audioeingängen.



Entfernen Sie dann vorsichtig die Steckbrücke am gewünschten Eingangskanal, um diesen auf eine Eingangsempfindlichkeit von 2 ~ 15 V einzustellen. Verwenden Sie dazu eine geeignete Zange.

ERSTER SYSTEMSTART MIT PC / LAPTOP



ESX DSP TOOLKIT:
www.esxaudio.de/dsp

Empfohlene Spezifikationen:

CPU: 1.6 GHz oder höher
RAM: 1 GB oder höher
HDD: 512 MB oder mehr Speicherplatz
Display: 1024×576 oder höher
OS: Microsoft™ Windows 10 oder höher

Laden Sie die ESX DSP TOOLKIT Software herunter und installieren diese auf Ihrem Computer



Verbinden Sie den Computer über das mitgelieferte USB-Kabel mit dem USB-Anschluss des Geräts



Drehen Sie den Zündschlüssel in die Position ACC oder ON



Die POWER-LED leuchtet auf und nach weniger als 10 Sekunden ist das Gerät betriebsbereit



Starten Sie die ESX DSP TOOLKIT Software



Einstellen des Lautsprechersystems



Einstellen der Eingangskonfiguration



Einstellen der Audioparameter



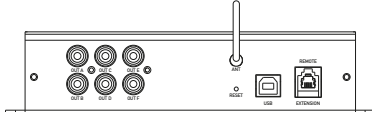
Speichern Sie die Einstellung in einer der 8 Presets



ACHTUNG

Bevor Sie das Soundsystem einschalten, überprüfen Sie nochmals sorgfältig die Konfiguration der Frequenzweichen. Falsch eingestellte Parameter können zu dauerhaften Schäden an den Lautsprechern führen, insbesondere an Hochtönern ohne passive Frequenzweichen.

ERSTER SYSTEMSTART MIT APP (nur mit BT-D Upgrade)



««« Kabellose Bluetooth® Verbindung »»»
Gerätename: ESX D66SP



ESX DSP TOOLKIT APP:

App Store: iOS™ Smartphones und Mobilgeräte

Google Play: Android™ Smartphones und Mobilgeräte

Laden Sie die ESX DSP TOOLKIT APP und installieren diese auf Ihrem Smartphone oder Mobilgerät



Verbinden Sie das DSP-Gerät über Bluetooth® mit Ihrem Smartphone oder Mobilgerät



Drehen Sie den Zündschlüssel in die Position ACC oder ON



Die POWER-LED leuchtet auf und nach weniger als 10 Sekunden ist das Gerät betriebsbereit



Starten Sie die ESX DSP TOOLKIT APP



Einstellen des Lautsprechersystems



Einstellen der Eingangskonfiguration



Einstellen der Audioparameter



Speichern Sie die Einstellung in einer der 8 Presets



ACHTUNG

Bevor Sie das Soundsystem einschalten, überprüfen Sie nochmals sorgfältig die Konfiguration der Frequenzweichen. Falsch eingestellte Parameter können zu dauerhaften Schäden an den Lautsprechern führen, insbesondere an Hochtönern ohne passive Frequenzweichen.

FEHLERBEHEBUNG

ACHTUNG: Sämtliche Hinweise dieser Fehlerbehebung beziehen sich auf das gesamte Soundsystem und deren Einzelkomponenten. Unter Umständen entspricht die Ausstattung Ihres Geräts nicht den in den Hinweisen beschriebenen Funktionen. Überspringen Sie dann diesen Punkt und machen mit dem nächsten weiter.

KEINE FUNKTION / DIE POWER LED LEUCHTET NICHT

Überprüfen Sie zuerst die Sicherung des verlegten Stromkabels an der Fahrzeugbatterie

Die Sicherung ist defekt

Ersetzen Sie die defekte Sicherung mit einer gleichwertigen, keinesfalls mit einem höheren Wert.

- Die Sicherung fällt erneut aus.

In diesem Fall scheint ein Kurzschluss zwischen Sicherung und Gerät vorzuliegen. Überprüfen Sie dazu das +12V Stromkabel auf ganzer Länge von der Batterie bis zum Gerät auf Beschädigungen und ob ein Kurzschluss mit Masse vorliegt, z.B. ein Kontakt zum Fahrzeugchassis oder der Karosserie. Ersetzen Sie gegebenenfalls das defekte Stromkabel.

Die Sicherung ist augenscheinlich in Ordnung

Überprüfen Sie mithilfe eines handelsüblichen 12 Volt Spannungsmessers die Spannung zwischen dem +12V Anschluss und dem Masseanschluss am Gerät.

- Es liegt keine Spannung an.

Überprüfen Sie mithilfe des Spannungsmessers die Sicherung, die in der Nähe an der Fahrzeugbatterie befindet, ob dort zwischen dem Ausgang und Masse Spannung anliegt.

Liegt dort keine Spannung an, ist entweder der Sicherungshalter oder doch die Sicherung defekt, obwohl diese in Ordnung zu sein scheint. Ersetzen Sie gegebenenfalls den Sicherungshalter oder die Sicherung.

- Es liegt Spannung an.

Wenn Sie das Gerät mit einem Vorverstärkersignal (Cinch/RCA) betreiben, müssen Sie eine Steuerleitung (REM) vom Autoradio/Steuergerät zum REM Anschluss des Geräts gelegt haben. Der AUTO TURN-ON Schalter muss sich hierbei in Schalterstellung OFF befinden. Sie können jedoch testweise den AUTO TURN-ON Schalter auf VOX stellen, um zu sehen ob sich das Gerät dann einschaltet. Ist dies der Fall, liegt ein Problem mit der Steuerleitung vor.

- Eine Steuerleitung (REM) ist am REM Anschluss des Geräts angeschlossen.

Überprüfen Sie mithilfe des Spannungsmessers, ob zwischen dem REM Anschluss des Geräts und Masse eine Spannung anliegt. Dabei muss das Autoradio/Steuergerät angeschaltet sein.

Es liegt keine Spannung an.

- Überprüfen Sie die Steuerleitung vom Gerät zum Autoradio/Steuergerät auf einen Kurzschluss oder eine Beschädigung. Ersetzen Sie gegebenenfalls die Steuerleitung.

Es liegt Spannung an.

- Das Gerät hat wahrscheinlich eine Fehlfunktion oder ist defekt. Kontaktieren Sie Ihren Fachhändler.

Wenn Sie das Gerät mit den Lautsprechersignalen (Hochpegel/High Level) betreiben, muss der AUTO TURN-ON Schalter auf DC umgeschaltet sein.

- Der AUTO TURN-ON Schalter befindet sich in Position DC, dennoch bleibt das Gerät aus.

Überprüfen Sie die Lautsprecherkabel vom Autoradio/Steuergerät zum Gerät auf Kurzschlüsse oder Beschädigungen. Ersetzen Sie gegebenenfalls die Lautsprecherkabel oder isolieren Sie die beschädigte Stelle.

FEHLERBEHEBUNG

DIE POWER LED LEUCHTET, ABER ES KOMMT KEIN TON AUS DEN LAUTSPRECHERN
Überprüfen Sie folgende Schritte:
<p>Niederpegelmodus: Sind die RCA/Cinchkabel am Radio/Steuergerät und am Gerät korrekt angeschlossen?</p> <ul style="list-style-type: none"> • <u>Die RCA/Cinchkabel sind korrekt angeschlossen.</u> Es könnte ein RCA/Cinchkabel defekt sein. Überprüfen Sie die Funktion der RCA/Cinchkabel an einem anderen Audiogerät. Ersetzen Sie gegebenenfalls das defekte RCA/Cinchkabel.
<p>Hochpegelmodus: Sind die Lautsprecherkabel am Radio/Steuergerät und den Hochpegel-Eingängen des Geräts bzw. am Hochpegel-Kabelstecker korrekt angeschlossen?</p> <ul style="list-style-type: none"> • <u>Die Lautsprecherkabel sind korrekt angeschlossen.</u> Es könnte ein Lautsprecherkabel defekt sein. Ersetzen Sie gegebenenfalls das Lautsprecherkabel oder isolieren Sie die beschädigte Stelle.
<p>Sind die Lautsprecherkabel zwischen den Lautsprechern oder dem Subwoofer an den Lautsprecherausgängen des Geräts korrekt angeschlossen?</p> <ul style="list-style-type: none"> • <u>Die Lautsprecherkabel sind korrekt angeschlossen.</u> Es könnte ein Lautsprecherkabel defekt sein. Ersetzen Sie gegebenenfalls das Lautsprecherkabel oder isolieren Sie die beschädigte Stelle.
<p>Ist am Gerät der Hochpassfilter oder Subsonicfilter höher als der Tiefpassfilter eingestellt?</p> <p>Drehen Sie dann den Regler für den Hochpassfilter oder Subsonicfilter langsam zurück, bis der Ton zu hören ist.</p>
<p>Ist am Gerät der Eingangswahlschalter korrekt eingestellt?</p> <p>Überprüfen Sie die Einstellung und ändern gegebenenfalls die Schalterstellung.</p>
<p>Sind am Gerät die Frequenzweichenschalter korrekt eingestellt?</p> <p>Überprüfen Sie die Einstellungen und ändern gegebenenfalls die jeweilige Schalterstellung.</p>
<p>Sind die Lautsprecher oder der Subwoofer funktionsfähig?</p> <p>Halten Sie eine handelsübliche 9 Volt Blockbatterie an die Anschlüsse jeden Lautsprechers oder des Subwoofers.</p> <ul style="list-style-type: none"> • <u>Es ist ein leises Knackgeräusch zu hören.</u> Der Lautsprecher oder der Subwoofer ist in Ordnung. • <u>Es ist nichts zu hören.</u> Der Lautsprecher oder Subwoofer könnte defekt sein. Ersetzen Sie gegebenenfalls den defekten Lautsprecher oder Subwoofer.
<p>Sind die Einstellungen am Autoradio/Steuergerät korrekt eingestellt?</p> <ul style="list-style-type: none"> • Überprüfen Sie die Fader- und Balance-Einstellungen • Überprüfen Sie, ob eventuell die Stummschaltung aktiviert ist • Überprüfen Sie, ob eventuell ein Hochpass- oder Tiefpassfilter aktiviert ist • Überprüfen Sie, ob eventuell die Wiedergabe pausiert ist • Überprüfen Sie Source-Einstellungen (Signalquelle) • Überprüfen Sie, ob ein eventuell vorhandener Subwooferausgang aktiviert ist

VERZERRUNGEN ODER ZISCHGERÄUSCHE SIND AUS DEN LAUTSPRECHERN ZU HÖREN

Überprüfen Sie folgende Schritte:

Ist ein Eingangspegelregler am Gerät zu hoch eingestellt?

Drehen Sie den Regler langsam zurück, bis ein sauberes Audiosignal zu hören.

Ist der Bass Boost (Bassanhebung) am Gerät zu hoch eingestellt?

Drehen Sie den Regler langsam zurück, bis ein sauberes Audiosignal zu hören.

Ist die Loudness Funktion am Autoradio/Steuergerät zu hoch eingestellt?

Deaktivieren Sie Loudness oder drehen Sie die Loudness Einstellung zurück, bis ein sauberes Audiosignal zu hören ist.

Sind die EQ- und Klangeinstellungen am Autoradio/Steuergerät zu hoch eingestellt?

Drehen Sie die Einstellungen für Treble, Mitten und Bass zurück oder deaktivieren Sie den Equalizer, bis ein sauberes Audiosignal zu hören ist.

DREHZAHLABHÄNGIGE STÖRGERÄUSCHE SIND AUS DEN LAUTSPRECHERN ZU HÖREN

Überprüfen Sie folgende Schritte:

Sind die RCA/Cinchkabel getrennt vom Stromkabel im Fahrzeug verlegt worden?

Verlegen Sie gegebenenfalls die Kabel erneut und achten Sie darauf, dass die RCA/Cinchkabel getrennt vom Stromkabel jeweils links und rechts im Fahrzeug verlegt werden.

Ist der Masseanschluss des Geräts korrekt angeschlossen?

Achten Sie darauf, dass der Masseanschluss des Geräts nicht direkt am Minuspol der Fahrzeugbatterie angeschlossen ist. Wählen Sie einen geeigneten Massepunkt an der Fahrzeugkarosserie zum Anschließen aus. Verwenden Sie gegebenenfalls Kontaktspray um die Leitfähigkeit der Anschlüsse zu verbessern.

Ist die Leitfähigkeit des Massekabels der Fahrzeugbatterie zur Karosserie in Ordnung?

Achten Sie darauf, dass der Masseanschluss der Fahrzeugbatterie eine stabile und leitfähige Verbindung zur Karosserie hat. Verwenden Sie gegebenenfalls Kontaktspray um die Leitfähigkeit der Anschlüsse zu verbessern.

EIN AKTIV BETRIEBENER HOCHTÖNER VERZERRT ODER KNACKT

VORSICHT: Hochtöner werden durch zu tiefe Frequenzen beschädigt. Beachten Sie dazu die Angaben des Herstellers, welche Frequenzeinstellung empfohlen wird. Pausieren Sie sicherheitshalber die Wiedergabe des Autoradios/Steuergeräts zunächst. Überprüfen Sie dazu folgende Schritte:

Ist der Frequenzweichenschalter des betreffenden Kanalpaars am Gerät korrekt eingestellt?

Stellen Sie den Schalter auf Position Hochpass (HP oder HPF).

Ist der Hochpassfilter des betreffenden Kanalpaars am Gerät zu niedrig eingestellt?

Drehen Sie den Hochpassregler zuerst im Uhrzeigersinn ganz hoch. Starten Sie nun die Wiedergabe am Steuergerät/Autoradio. Drehen Sie dann den Hochpassregler langsam gegen den Uhrzeigersinn, bis aus den Hochtönern ein sauberer Klang zu hören ist und dieser zusammen mit den Tief-/Mitteltönern ein ausgewogenes Klangbild ergibt. Achten Sie dabei auch darauf, dass die Tief-/Mitteltönern entsprechend mit dem jeweiligen Hoch- und Tiefpassregler richtig eingestellt sind.

GENERAL INFORMATION

SCOPE OF DELIVERY

- 1 x D66SP Processor
- 1 x USB Cable, Length 1,5 m
- 1 x Wire Harness with 12-pin Connector
- 1 x Owner's Manual (German/English)

INTENDED USE

This product is designed for the operation in a vehicle with an on-board voltage of +12 V with negative ground. The device functions as a digital audio processor that is used to modify audio signals within a sound system in a vehicle.

RECOMMENDED ACCESSORIES



RC-DQ

Remote Controller with Display for Volume, Mode, Bass Level, incl. Extension Cable (5 m)



BT-D

Upgrade Kit with Bluetooth® Receiver for App Control and Audio Streaming, incl. Antenna. Must be installed in the device housing.



DISPOSAL

If you need to dispose the device, be aware that no electronic devices should be deposited in the household waste. Dispose the device in an appropriate recycling facility according to the local waste regulations. Consult if necessary your local authority or dealer.

CE DECLARATION OF CONFORMITY

Audio Design GmbH hereby declares that the **ESX D66SP** device complies with Directive 2014/53/EU. The full declaration of conformity can be viewed at www.esxaudio.de/ce.

Distributor:

Audio Design GmbH
Am Breilingsweg 3, DE-76709 Kronau (Germany)

TECHNICAL SPECIFICATIONS

D66SP	Digital Full HD Audio 6-Channel Signal Processor
DSP Chip	Analog Devices™ 32 Bit, 294 Mhz, 48 Channels 1.2 Billion MAC Operations per Second 96 kHz Sampling Rate / Full HD Audio
DSP Control	ESX DSP Toolkit PC Software for Microsoft® Windows™ 10 or newer App for iOS™/Android™ Mobile Devices 8 Presets for Sound Setups
DSP Audio Features	Crossovers HP/LP/BP @ 6-48 dB Slope Time Delay 0 ~ 20 ms / 0,01 ms Steps Master Gain 0 ~ 60 dB Channel Gain -20 ~ +6 dB Phase Shift Normal/Invert Input Mixer, Subwoofer Control 6 x 31-Band Output Equalizer (PEQ/HSLF/LSLF) +/- 12 dB, 0.5 dB Steps Standard Mode: 8* x 15-Band Input Equalizer (PEQ/HSLF/LSLF) +/- 12 dB, 0.5 dB Steps Expert Mode: 2 x 30-Band Input Equalizer (PEQ/HSLF/LSLF) +/- 12 dB, 0.5 dB Steps 4* x 30-Band Input Equalizer (PEQ/HSLF/LSLF) +/- 12 dB, 0.5 dB Steps * Only with optional BT-D Upgrade
Signal Converters	AKM® Velvet Sound™ A/D 32 Bit D/A 32 Bit
Frequency Response	10 ~ 44.000 Hz
Signal-to-Noise Ratio (A-weighted)	Analog Input 106 dB
THD	Analog Input < 0,0015%
Operation Voltage	7.5 - 17 V
Inputs	6 x RCA Balanced Audio Input 6 x High Level Speaker Input (via Molex Plug) 1 x USB Type B for PC Software 1 x RJ45 for Remote Extension 1 x Power Socket incl. REM OUT and MODE switch input
Input Sensitivity	Low Level 1 ~ 6 V High Level 15 ~ 45 V (without internal Jumper 2 ~ 15 V)
Input Impedance	Low Level 10 kOhms High Level 10 Ohms
Outputs	6 x RCA @ 6 V RMS
Auto Turn-On	DC / VOX / OFF
Special Features	Error Protection System EPS PRO Preset Auto Switch Priority Input Mode Detection
Dimensions (L x H x W)	105 x 40 x 185 mm
Recommended Fuse Rating	3 A, not included

Technical changes and errors reserved.

All trademarks, trade names or brands are the property of their respective owners.

SAFETY INSTRUCTIONS

THE PURCHASED DEVICE IS ONLY SUITABLE FOR AN OPERATION WITH A 12V ON-BOARD ELECTRICAL SYSTEM OF A VEHICLE. Otherwise fire hazard, risk of injury and electric shock consists.

PLEASE DO NOT MAKE ANY OPERATION OF THE SOUND SYSTEM, WHICH DISTRACT YOU FROM A SAFE DRIVING. Do not make any procedures, which demand a longer attention. Perform these operations not until you have stopped the vehicle on a safe place. Otherwise the risk of accident consists.

ADJUST THE SOUND VOLUME TO AN APPROPRIATE LEVEL, THAT YOU ARE STILL ABLE TO HEAR EXTERIOR NOISES WHILE DRIVING. High performance sound systems in vehicles may generate the acoustic pressure of a live concert. The permanent listening to extreme loud music may cause the loss of your hearing abilities. The hearing of extreme loud music while driving may derogate your cognition of warning signals in the traffic. In the interests of the common safeness, we suggest to drive with a lower sound volume. Otherwise the risk of accident consists.

DO NOT COVER COOLING VENTS AND HEAT SINKS. Otherwise this may cause heat accumulation in the device and fire hazard consists.

DO NOT OPEN THE DEVICE. Otherwise fire hazard, risk of injury and electric shock consists. Also this may cause a loss of the warranty.

REPLACE FUSES ONLY WITH FUSE WITH THE SAME RATING. Otherwise fire hazard and risk of electric shock consists.

DO NOT USE THE DEVICE ANY LONGER, IF A MALFUNCTION OCCURS, WHICH REMAINS NOT REMEDIED. Refer in this case to the chapter TROUBLE SHOOTING. Otherwise risk of injury and the damage of the device consists. Commit the device to an authorized retailer.

INTERCONNECTION AND INSTALLATION SHOULD BE ACCOMPLISHED BY SKILLED STAFF ONLY. The interconnection and installation of this device demands technical aptitude and experience. For your own safeness, commit the interconnection and installation to your car audio retailer, where you have purchased the device.

DISCONNECT THE GROUND CONNECTION FROM THE VEHICLE'S BATTERY BEFORE INSTALLATION. Before you start with the installation of the sound system, disconnect by any means the ground supply wire from the battery, to avoid any risk of electric shock and short circuits.

CHOOSE AN APPROPRIATE LOCATION FOR THE INSTALLATION OF THE DEVICE. Look for an appropriate location for the device, which ensures a sufficient air circulation. The best places are spare wheel cavities, and open spaces in the trunk area. Less suitable are storage spaces behind the side coverings or under the car seats.

DO NOT INSTALL THE DEVICE AT LOCATIONS, WHERE IT WILL BE EXPOSED TO HIGH HUMIDITY AND DUST. Install the device at a location, where it will be protected from high humidity and dust. If humidity and dust attain inside the device, malfunctions may be caused.

MOUNT THE DEVICE AND OTHER COMPONENTS OF THE SOUND SYSTEM SUFFICIENTLY. Otherwise the device and components may get loose and act as dangerous objects, which could cause serious harm and damages in the passenger room.

ENSURE CORRECT CONNECTION OF ALL TERMINALS. Faulty connections may could cause fire hazard and lead to damages of the device.

MOUNT THE DEVICE AND OTHER COMPONENTS OF THE SOUND SYSTEM SUFFICIENTLY. Otherwise the device and components may get loose and act as dangerous objects, which could cause serious harm and damages in the passenger room.

ENSURE NOT TO DAMAGE COMPONENTS, WIRES AND CABLES OF THE VEHICLE WHEN YOU DRILL THE MOUNTING HOLES. If you drill the mounting holes for the installation into the vehicle's chassis, ensure by any means, not to damage, block or tangent the fuel pipe, the gas tank, other wires or electrical cables.

DO NOT INSTALL AUDIO CABLES AND POWER SUPPLY WIRES TOGETHER. Ensure while installation not to lead the audio cables between the head unit and the processor together with the power supply wires on the same side of the vehicle. The best is a areal separated installation in the left and right cable channel of the vehicle. Therewith a overlap of interferences on the audio signal will be avoided. This stands also for the equipped bass-remote wire, which should be installed not together with the power supply wires, but rather with the audio signal cables.

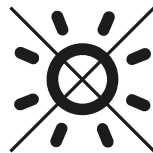
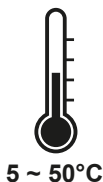
ENSURE THAT CABLES MAY NOT CAUGHT UP IN CLOSE-BY OBJECTS. Install all the wires and cables like described on the following pages, therewith these may not hinder the driver. Cables and wires which are installed close-by the steering wheel, gear lever or the brake pedal, may caught up and cause highly dangerous situations.

DO NOT SPLICE ELECTRICAL WIRES. The electrical wires should not be bared, to provide power supply to other devices. Otherwise the load capacity of the wire may get overloaded. Use therefor a appropriate distribution block. Otherwise fire hazard and risk of electric shock consists.

DO NOT USE BOLTS AND SCREW NUTS OF THE BRAKE SYSTEM AS GROUND POINT. Never use for the installation or the ground point bolts and screw-nuts of the brake system, steering system or other security-relevant components. Otherwise fire hazard consists or the driving safety will be derogated.

ENSURE NOT TO BEND OR SQUEEZE CABLES AND WIRES BY SHARP OBJECTS. Do not install cables and wires not close-by movable objects like the seat rail or may be bent or harmed by sharp and barbed edges. If you lead a wire or cable through the hole in a metal sheet, protect the insulation with a rubber grommet.

KEEP AWAY SMALL PARTS AND JACKS FROM CHILDREN. If objects like these will be swallowed, the risk of serious injuries consists. Consult promptly a medical doctor, if a child swallowed a small object.



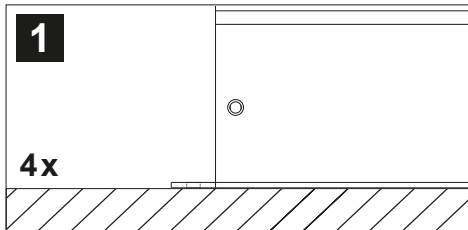
MECHANICAL INSTALLATION

Avoid any damages on the components of the vehicle like air bags, cables, board computer, seat belts, gas tank or the like.

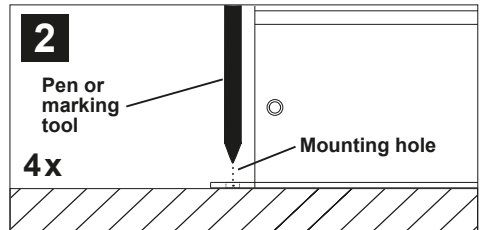
Ensure that the chosen location provides a sufficient air circulation for the device. Do not mount the device into small or sealed spaces without air circulation near by heat dispersing parts or electrical parts of the vehicle.

Do not mount the device on top of a subwoofer box or any other vibrating parts, whereby parts could loosen inside.

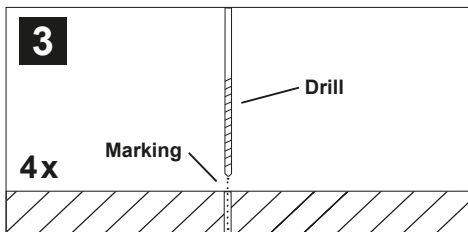
The wires and cables of power supply and the audio signal must be as short as possible to avoid any losses and interferences.



At first you need to find a suitable installation location for the device. Ensure that enough space for the installation of the cables remains and that they will not be bent and have sufficient pull relief.

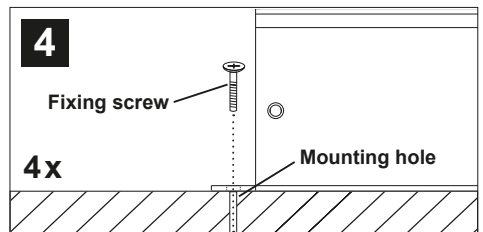


Keep the device at the chosen mounting location in the vehicle. Then mark the four drill holes with an appropriate pen or marking tool through the designated mounting holes at the device.



Lay the device aside and then drill the holes for the mounting screws at the marked locations.

Please ensure not to damage any components of the vehicle while you drilling the holes. Alternatively (depends on the material of the surface) you can also use self-tapping screws.



Then uphold the device to the chosen position and fix the screws through the mounting holes into the drilled screw holes.

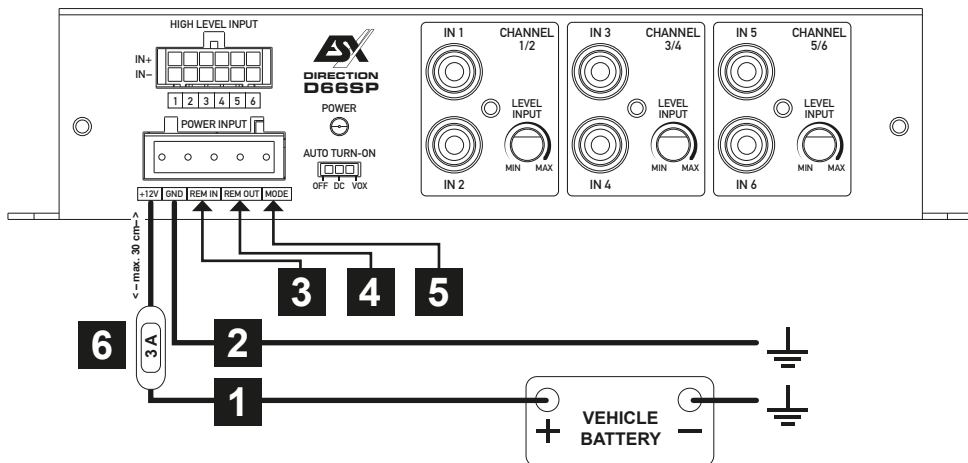
Ensure that the mounted device is tightly fixed and can not come loose while driving.



CAUTION

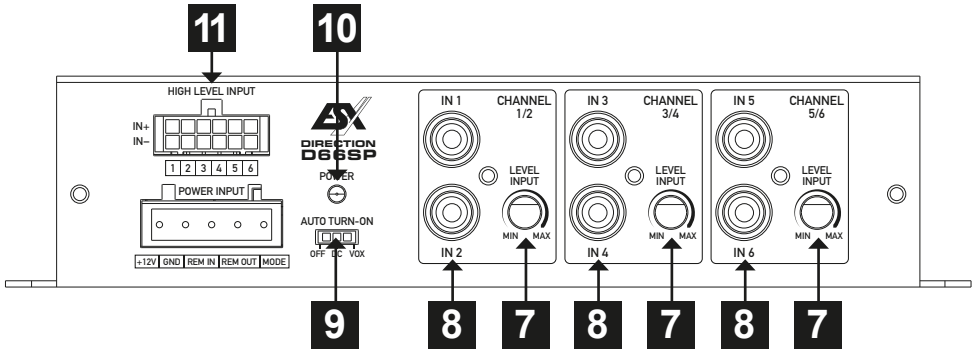
Before you start with the installation, disconnect necessarily the **GROUND** connection wire from the battery to avoid any risk of electric shocks and short circuits.

ELECTRICAL INTERCONNECTION



- 1** **+12V**
Connect the +12V terminal with the +12V pole of the vehicle's battery. Use a suitable cable with a sufficient cross section (recommended \varnothing 1.5 mm²).
- 2** **GND**
Connect the GND terminal with a suitable contact ground point on the vehicle's chassis. The ground wire must be as short as possible and must be connected to a blank metallic point at the vehicle's chassis. Ensure that this ground point has a stable and safe electric connection to the negative “-” pole of the battery. Use a suitable cable with a sufficient cross section (recommended \varnothing 1.5 mm²).
- 3** **REM IN**
Connect a turn-on signal or the turn-on remote signal of your head unit (REM) with the REM IN terminal. Use therefor a suitable cable with a sufficient cross section (recommended \varnothing 0,5 mm²). Hereby the device turns on or off with your head unit. If you use the **AUTO TURN-ON** function (refer to page 22, section 9), the REM IN terminal does not need to be connected.
- 4** **REM OUT**
The REM OUT terminal can be connected with the REM terminal of another device to provide a turn-on signal (REM OUT function).
- 5** **MODE**
The MODE terminal is suited to switch between two presets of the DSP (Preset Auto Switch function). As soon as a ground signal (GND) is supplied at MODE, the device switches automatically from Preset DEFAULT to Preset MODE or back again. This is useful, if you operate the device in a convertible/cabriolet and connect the MODE terminal with the ground signal (GND) of the electric roof. The device is now switching between Preset DEFAULT (closed roof setup) and Preset MODE (open roof setup).
- 6** **FUSE**
The device has no internal device fuse. Secure the device with a standard 3 A cable fuse. This is not included in the scope of delivery and should not be installed more than 30 cm away from the device in the +12 V power supply cable.

FUNCTIONAL DESCRIPTION



7

LEVEL INPUT

These controllers determine the input sensitivity (adaptation to the output signal of the head unit) for each channel pair.

8

IN (RCA INPUTS)

Connect the RCA inputs **IN** with the preamp outputs of head unit accordingly by using appropriate audio signal cables.

9

AUTO TURN-ON

If your head unit does not have a turn-on signal (REM), you can use the automatic turn-on function of the device. This works in two ways, which can be set at the **AUTO TURN-ON** switch:

VOX: Select this method when using the **IN** RCA jacks. The device then detects a voltage increase in the incoming audio signal when switching on the head unit via the attached RCA cable and then switches on the device.

DC: This method only works if you use the device's **HIGH LEVEL INPUT**. The device then detects a voltage rise to 6 volts when the head unit is turned on by a so-called "DC offset" and then turns on the device.

OFF: Select position **OFF**, if you have connected a turn-on signal at the REM IN terminal.

Note: As soon as the head unit is switched off again, the device switches itself off.

10

POWER

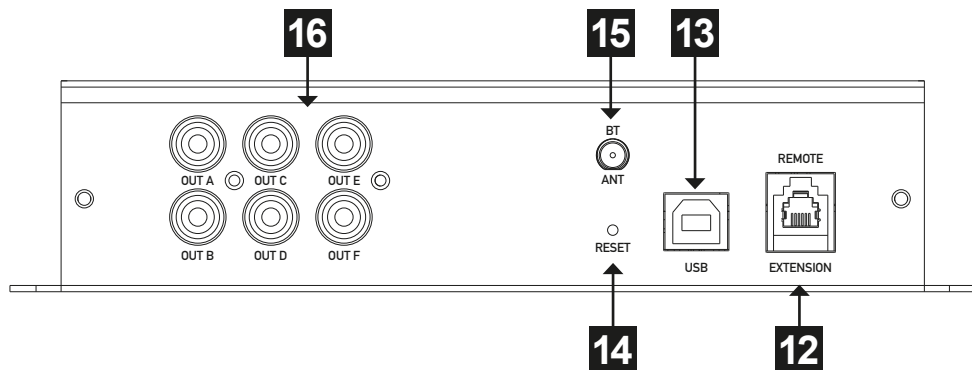
If the LED lights up in green, the device is ready for operation.

11

HIGH LEVEL INPUT (15 ~ 45 V)

If your head unit does not have RCA preamp outputs, you can use the **HIGH LEVEL INPUT**. Connect the loudspeaker cables of the head unit to the included wire harness accordingly.

To change the input sensitivity to 2 ~ 15 V, please see the note on page 24.



12 **REMOTE EXTENSION**
This port is for the extension cable of the optionally available remote controller **ESX RC-DQ**.

13 **USB**
This USB input is suited for the connection with a PC/laptop computer to manage the functions of the **ESX DSP TOOLKIT** software to set-up the DSP functions. The connection is USB 1.1/2.0/3.0 compatible. For downloading the software please visit www.esxaudio.de/dsp.

14 **RESET**
In case of a malfunction or a software crash, press this button with a suitable object such as a pen or a needle to reset the device.

15 **BT ANT (only with optional BT-D Upgrade)**
This port is for the Bluetooth® antenna. Screw the antenna tight and deflect it upwards.

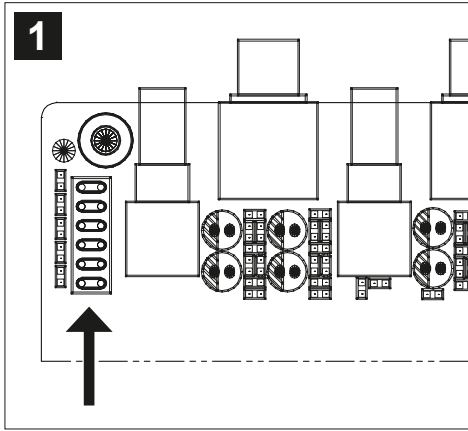
PRIORITY INPUT MODE

The device detects the arrival of a digital input signal of BT-D. This input signal is then given priority over the analog input signals as long as the signal source is active.

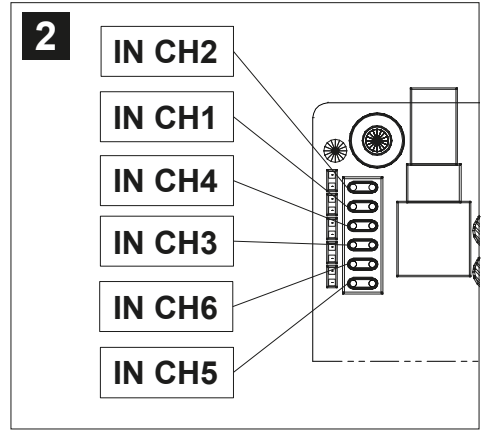
16 **OUT (RCA OUTPUTS)**
The RCA outputs **OUT** provide the DSP modified output signals for other devices.

HIGH LEVEL INPUT SENSITIVITY

The input sensitivity of the High Level Input is set to 15 ~ 45 V ex factory. If necessary, the input sensitivity for each input channel can be changed to 2 ~ 15 V. To do this, you have to remove the respective jumper inside the housing on the circuit board. Proceed as follows:

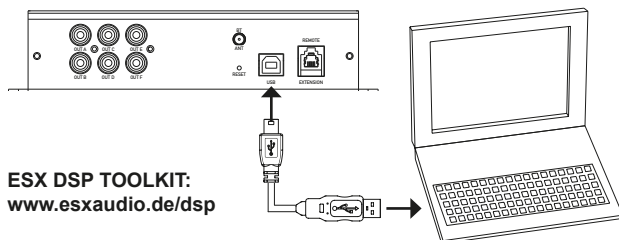


First disconnect the device from the power supply. Then remove the housing cover and locate the six jumpers on the circuit board. These are located to the left of the audio inputs.



Then carefully remove the jumper on the desired input channel to set it to an input sensitivity of 2 ~ 15 V. Use suitable pliers for this.

FIRST SYSTEM START WITH PC / LAPTOP



ESX DSP TOOLKIT:
www.esxaudio.de/dsp

Recommended specifications:

CPU: 1.6 GHz or higher

Memory: 1 GB or higher

HDD: 512 MB or more
available space

Display: 1024×576 or higher

OS: Microsoft™ Windows 10
or higher

Download and install the ESX DSP TOOLKIT software on your computer



Connect your computer with the USB port of device via the included USB cable



Turn the ignition key to the ACC or ON position



The POWER LED lights up and after less than 10 seconds the device is operative



Start the ESX DSP TOOLKIT software



Setting the Speaker System



Setting the Input Configuration



Setting the Audio Parameters



Store the Setting in one of the 8 Presets



CAUTION

Before turning on the sound system, check again carefully the configuration of the crossovers and the speakers setup. A wrong type of crossover or inappropriate parameters may cause permanent damages on the speakers, especially on tweeters without passive crossovers.

FIRST SYSTEM START WITH APP (only with BT-D Upgrade)



ESX DSP TOOLKIT APP:

App Store: iOS™ smart phones and mobile devices

Google Play: Android™ smart phones and mobile devices

Download and install the ESX DSP TOOLKIT APP on your smart phone or mobile device



Connect the DSP device with your smart phone or mobile device via Bluetooth®



Turn the ignition key to the ACC or ON position



The POWER LED lights up and after less than 10 seconds the device is operative



Start the ESX DSP TOOLKIT APP



Setting the Speaker System



Setting the Input Configuration



Setting the Audio Parameters



Store the Setting in one of the 8 Presets



CAUTION

Before turning on the sound system, check again carefully the configuration of the crossovers and the speakers setup. A wrong type of crossover or inappropriate parameters may cause permanent damages on the speakers, especially on tweeters without passive crossovers.

TROUBLE SHOOTING

ATTENTION: All instructions in this troubleshooting refer to the entire sound system and its individual components. The features of your device may not match the functions described in the notes. Then skip this point and move on to the next one.

NO FUNCTION / THE POWER LED IS NOT ILLUMINATED

First check the fuse of the routed power cable on the vehicle battery

The fuse is defective

Replace the defective fuse with an equivalent one, never with a higher value.

- The fuse fails again.

In this case there appears to be a short circuit between the fuse and the device. To do this, check the +12V power cable along its entire length from the battery to the device for damage and whether there is a short circuit to ground, e.g. a contact with the vehicle chassis or the body. If necessary, replace the defective power cable.

The fuse is apparently okay

Use a standard 12 volt voltmeter to check the voltage between the +12V connection and the ground connection on the device.

- There is no voltage.

Use the voltmeter to check the fuse, which is located close to the vehicle battery, to see whether there is voltage between the output and ground.

If there is no voltage there, either the fuse holder or the fuse is defective, although it appears to be okay. If necessary, replace the fuse holder or fuse.

- There is voltage.

If you operate the device with a pre-device signal (RCA), you must have laid a remote turn-on wire from the head unit to the REM terminal of the device. The AUTO TURN-ON switch must be in the OFF position. However, you can test the AUTO TURN-ON switch to VOX to see if the device then turns on. If so, there is a problem with the control line..

- A remote turn-on wire is connected to the REM terminal at the device.

Use the voltmeter to check whether there is voltage between the REM terminal of the device and ground. The head unit must be switched on.

There is no voltage.

- Check the remote turn-on wire from the device to the head unit for a short circuit or damage. If necessary, replace the control line..

There is voltage.

- The device is probably malfunctioning or defective. Contact your retailer.

If you operate the device with the loudspeaker signals (high level mode), the AUTO TURN-ON switch must be switched to DC.

- The AUTO TURN-ON switch is in the DC position, but the device remains off.

Check the speaker cables from the head unit to the device for short circuits or damage. If necessary, replace the speaker cables or insulate the damaged area.

TROUBLE SHOOTING

THE POWER LED IS ON, BUT NO SOUND COMES FROM THE SPEAKERS
Check the following steps:
<p>Low level mode: Are the RCA cables on the head unit and on the device correctly connected?</p> <ul style="list-style-type: none"> • <u>The RCA cables are correctly connected.</u> Then an RCA cables could be defective. Check the function of the RCA cables on another audio device. If necessary, replace the defective RCA cables.
<p>High level mode: Are the loudspeaker cables on the head unit and the high level inputs of the device or on the high level cable plug correctly connected?</p> <ul style="list-style-type: none"> • <u>The speaker cables are connected correctly.</u> A speaker cable could be defective. If necessary, replace the speaker cable or insulate the damaged area.
<p>Are the speaker cables correctly connected between the speakers or the subwoofer at the speaker outputs of the device?</p> <ul style="list-style-type: none"> • <u>The speaker cables are connected correctly.</u> A speaker cable could be defective. If necessary, replace the speaker cable or insulate the damaged area.
<p>Is the high pass filter or subsonic filter set higher than the low pass filter on the device? Then slowly turn down the controller for the high pass filter or subsonic filter until the sound can be heard.</p>
<p>Is the input mode switch on the device set correctly? Check the setting and change the switch position if necessary.</p>
<p>Are the crossover switches on the device set correctly? Check the settings and change the respective switch position if necessary.</p>
<p>Are the speakers or the subwoofer working? Hold a standard 9 volt block battery to the terminals of each loudspeaker or the subwoofer.</p> <ul style="list-style-type: none"> • <u>A faint cracking sound can be heard.</u> The speaker or subwoofer is fine. • <u>There is nothing to be heard.</u> The loudspeaker or subwoofer could be defective. If necessary, replace the defective speaker or subwoofer.
<p>Are the settings on the head unit set correctly?</p> <ul style="list-style-type: none"> • Check the fader and balance settings • Check whether the mute function is activated • Check whether a high pass or low pass filter is activated • Check whether playback has been paused • Check the source settings • Check whether any existing subwoofer output is activated

DISTORTION OR HISSING NOISE CAN BE HEARD FROM THE SPEAKERS**Check the following steps:****Is a input level controller on the device set too high?**

Slowly turn the controller back until you hear a clean audio signal.

Is the Bass Boost controller on the device set too high?

Slowly turn the controller back until you hear a clean audio signal.

Is the loudness function on the head unit set too high?

Deactivate loudness or turn the loudness setting back until you can hear a clean audio signal.

Are the EQ and sound settings on the head unit set too high?

Turn down the settings for Treble, Middle and Bass or deactivate the equalizer until you can hear a clean audio signal.

ENGINE SPEED DEPENDENT NOISE CAN BE HEARD FROM THE SPEAKERS**Check the following steps:****Have the RCA cables been laid separately from the power cable in the vehicle?**

If necessary, lay the cables again and make sure that the audio cables are laid separately from the power cable on the left and right in the vehicle.

Is the device's ground connection correctly connected?

Make sure that the ground connection of the device is not connected directly to the negative pole of the vehicle battery. Select a suitable ground point on the vehicle body for connection. If necessary, use contact spray to improve the conductivity of the connections.

Is the conductivity of the ground cable from the vehicle battery to the body okay?

Make sure that the ground connection of the vehicle battery has a stable and conductive connection to the body. If necessary, use contact spray to improve the conductivity of the connections.

AN ACTIVE OPERATED TWEETER IS DISTORTED OR CRACKED

CAUTION: Tweeters will be damaged if the frequencies are too low. Please note the manufacturer's information on which frequency setting is recommended. To be on the safe side, pause the play-back of the head unit first. Check the following steps:

Is the crossover mode switch of the relevant channel pair on the device set correctly?

Set the crossover mode switch to the high pass position (HP or HPF).

Is the high pass filter of the relevant channel pair set too low on the device?

First turn the high pass controller fully clockwise. Now start playback on the head unit. Then turn the high pass controller slowly counter-clockwise until you can hear a clean sound from the tweeters and produce a balanced sound together with the woofers/mid-range speakers. Make sure that the woofers/mid-range speakers are set correctly with the respective high pass and low pass controllers.



DIRECTION



Audio Design GmbH
Am Breilingsweg 3 · D-76709 Kronau/Germany
Tel. +49 7253 - 9465-0 · Fax +49 7253 - 946510
www.esxaudio.de · www.audiodesign.de

© Audio Design GmbH, all rights reserved.

