

## Serie EL Istruzioni di installazione

### Informazioni importanti sulla sicurezza

#### ⚠ AVVERTENZA

La mancata osservanza delle seguenti avvertenze e avvisi potrebbe causare lesioni personali, danni al veicolo o all'imbarcazione o scarse prestazioni del prodotto.

Questo dispositivo deve essere installato attenendosi alle seguenti istruzioni.

Scollegare l'alimentazione del veicolo o dell'imbarcazione prima di installare il prodotto.

#### ⚠ ATTENZIONE

L'esposizione costante a livelli di pressione audio superiori a 100 dBA può causare perdita di udito permanente. Generalmente il volume è troppo alto se non si riescono a sentire le persone che parlano. Limitare la quantità di tempo in cui si utilizza il volume alto. Se si avvertono fischi alle orecchie o suoni ovattati, interrompere l'ascolto e far controllare l'udito.

Durante le operazioni di foratura, taglio o carteggiatura, indossare degli occhiali protettivi, una maschera antipolvere e un'adeguata protezione per l'udito.

#### AVVISO

Prima di effettuare fori o tagli verificare l'eventuale presenza di oggetti nel lato opposto della superficie da tagliare.

Per prestazioni ottimali, è consigliata l'installazione del sistema audio da parte di un tecnico specializzato.

Leggere tutte le istruzioni di installazione prima di iniziare l'installazione. In caso di difficoltà durante l'installazione, visitare il sito Web [www.fusionentertainment.com](http://www.fusionentertainment.com) per assistenza relativa ai prodotti.

### Strumenti necessari per l'installazione

- Trapano elettrico
- Punta da trapano (la dimensione varia in base al materiale della superficie)
- Cacciavite Phillips
- Spelacavi
- Crimpatrice
- Nastro isolante
- Sega o taglierino per tagliare il materiale della superficie
- Sigillante marino (opzionale)

**NOTA:** per le installazioni personalizzate, potrebbero essere necessari altri strumenti e materiali.

### Informazioni sull'installazione

Selezionare la posizione di installazione corretta è fondamentale per ottimizzare le prestazioni di ciascun altoparlante. Gli altoparlanti FUSION® sono progettati per funzionare nella gamma più ampia possibile di posizioni di installazione, tuttavia maggiore sarà la pianificazione dell'installazione, migliore sarà la qualità dell'audio emesso dagli altoparlanti.

- Per prestazioni ottimali, gli altoparlanti devono essere installati in una parte alta dell'imbarcazione. L'audio viaggia nella direzione verso la quale sono rivolti gli altoparlanti, pertanto se questi sono installati in una posizione bassa, la qualità del suono e il volume non saranno ottimali.

- Per installare gli altoparlanti al di fuori dell'imbarcazione, scegliere una posizione nettamente sopra la superficie dell'acqua, in modo tale che non vengano sommersi né danneggiati da pontili, piloni o altre strutture. Se montati correttamente, la parte anteriore degli altoparlanti ha un grado di protezione IP65. L'esposizione all'acqua e i danni alla parte posteriore dell'altoparlante invalidano la garanzia. Ciò include l'installazione in un involucro sigillato, specialmente se lavabile. Sui modelli supportati, l'uso di un involucro con porta o ventola esposta all'esterno potrebbe permettere all'acqua di accumularsi e danneggiare l'altoparlante.
- Le posizioni di installazione devono permettere di udire i suoni provenienti da entrambi gli altoparlanti contemporaneamente per raggiungere un effetto audio diffuso. Per ottenere questo effetto, non montare gli altoparlanti uno di fianco all'altro.
- Laddove possibile, selezionare posizioni di montaggio in cui l'area retrostante a ciascun altoparlante sia chiusa.
- Le posizioni di installazione dell'altoparlante devono fornire ingombro sufficiente alla profondità di installazione degli altoparlanti, come indicato nelle specifiche del prodotto.
- Per ottenere prestazioni ottimali dei bassi, le posizioni di montaggio devono fornire uno spazio adeguato dietro l'altoparlante come indicato nella sezione delle specifiche del prodotto. Un'area troppo ridotta limita i bassi e un'area troppo vasta compromette le prestazioni dei bassi. Inoltre, posizionare un altoparlante vicino a un'area aperta (in cui il suono proveniente dalla parte posteriore dell'altoparlante ha un percorso molto breve rispetto all'audio proveniente dalla parte anteriore dell'altoparlante) produce bassi più attenuati.
- Sui modelli supportati, quando un altoparlante non è esposto all'ambiente esterno, è possibile raggiungere una qualità ottimale dei bassi utilizzando un involucro con porta. Per i modelli supportati, i suggerimenti sul tipo di involucro da utilizzare per ottenere prestazioni ottimali includono le dimensioni e la lunghezza delle porte.
- Selezionare una superficie di installazione piatta per sigillare in modo ottimale.
- Proteggere i cavi dell'altoparlante da oggetti acuminati e utilizzare sempre occhielli di gomma per i cablaggi nei pannelli.
- La posizione di installazione deve evitare potenziali ostacoli, ad esempio carburante, tubi idraulici e cavi.
- Proteggere tutti i terminali e le connessioni da incagliamenti. In caso contrario potrebbero verificarsi danni permanenti al sistema audio che invalideranno la garanzia del prodotto.
- Per evitare interferenze con una bussola magnetica, installare gli altoparlanti rispettando la distanza di sicurezza dalla bussola indicata nelle specifiche del prodotto.
- Il sistema audio deve essere spento prima di effettuare qualsiasi collegamento all'unità sorgente, all'amplificatore o all'altoparlante. In caso contrario potrebbero verificarsi danni permanenti al sistema audio.

### Installazione degli altoparlanti

Prima di installare gli altoparlanti, scegliere una posizione seguendo le linee guida precedenti.

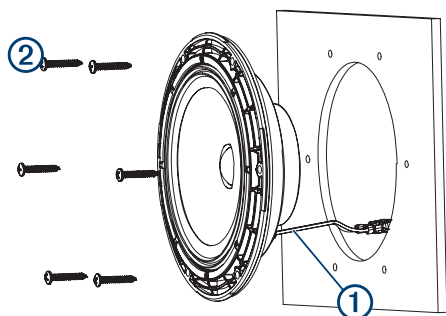
Prima di tagliare la superficie di montaggio è necessario verificare che lo spazio dietro alla superficie sia sufficiente ad ospitare l'altoparlante. Fare riferimento alle caratteristiche tecniche per informazioni sull'ingombro.



## AVVISO

Non applicare grasso o lubrificante alle viti durante il fissaggio degli altoparlanti alla superficie di montaggio. Il grasso o altri lubrificanti possono causare danni all'altoparlante.

- 1 Passare i cavi dalla sorgente alla posizione degli altoparlanti, lontano da fonti di interferenza elettrica.
- 2 Rifinire la dima e accertarsi che sia idonea per la posizione selezionata.
- 3 Orientare la dima affinché il logo FUSION risulti in alto a destra sulla dima.
- 4 Fissare la dima nella posizione di installazione.
- 5 Tagliare con una sega o con uno strumento a rotazione la superficie di installazione seguendo l'interno della linea sulla dima.
- 6 Posizionare l'altoparlante nel foro per verificare l'ingombro.
- 7 Se necessario, utilizzare una lima e della carta abrasiva per rifinire l'incasso.
- 8 Dopo aver inserito correttamente l'altoparlante nell'incasso, accertarsi che i fori di montaggio su quest'ultimo siano allineati ai fori di riferimento sulla dima.
- 9 Se i fori non sono allineati segnare la nuova posizione corretta.
- 10 Con una punta da trapano di dimensioni compatibili con la superficie di installazione e con il tipo di viti, praticare i fori.
- 11 Rimuovere la dima dalla superficie di installazione.
- 12 Collegare i cavi dell'altoparlante ① osservando la polarità.



- 13 Se necessario, collegare i cavi LED (*Cavi LED*, pagina 2).
- 14 Inserire l'altoparlante nel foro praticato.
- 15 Fissare l'altoparlante alla superficie di installazione utilizzando le viti in dotazione ②.  
**NOTA:** non serrare eccessivamente le viti, specialmente se la superficie di installazione non è piana.
- 16 Con gli altoparlanti installati, posizionare la griglia con il logo FUSION rivolto verso la parte inferiore oppure posizionato a ore 6.
- 17 Ruotare la griglia in senso antiorario di circa 30 gradi, in modo che il logo FUSION sia posizionato a ore 5.
- 18 Posizionare la griglia sull'altoparlante e ruotarla in senso orario per fissarla.  
**NOTA:** anziché ruotare per installare la griglia, è possibile allinearla dall'alto affinché il logo FUSION sia posizionato a ore 6 e premerla per farla scattare in posizione.

## Cavi LED

### Collegamento dei cavi LED

Prima di collegare i cavi LED è necessario stabilire il colore del LED dell'altoparlante da utilizzare e identificare i colori dei cavi dell'altoparlante corrispondenti.

Colore del LED dell'altoparlante	Colore del cavo dell'altoparlante
Rosso	Rosso
Verde	Verde

Colore del LED dell'altoparlante	Colore del cavo dell'altoparlante
Blu	Blu
Giallo	Rosso e verde
Magenta	Rosso e blu
Ciano	Blu e verde
Bianco	Rosso, verde e blu

**NOTA:** questa funzione è disponibile solo per gli altoparlanti modello Sport.

È possibile controllare il colore dei LED dell'altoparlante in base alla polarità dei cavi LED. È possibile congiungere il cavo di terra ai diversi cavi del cavo LED per personalizzare il colore del LED.

Il cavo nero sul cavo del LED termina con un connettore a proiettile femmina da 4 mm e i cavi colorati terminano con connettori a proiettile maschio da 4 mm. È possibile collegare questi connettori a proiettile da 4 mm ai propri cavi (non inclusi) o rimuovere i connettori a proiettile per collegarli ai cavi privi di protezione.

- 1 Collegare un cavo positivo al cavo nero sul cavo del LED.
- 2 Collegare un cavo di terra al filo sul cavo del LED in base al colore del LED dell'altoparlante preferito.
- 3 Passare i cavi positivi e negativi e collegarli a una fonte di alimentazione (*Collegamento dei cavi LED degli altoparlanti modello Sport all'alimentazione*, pagina 2).

### Collegamento dei cavi LED degli altoparlanti modello Sport all'alimentazione

**NOTA:** questa funzione è disponibile solo per gli altoparlanti modello Sport.

È necessario collegare tutti i cavi da 12 V cc dei LED a un fusibile 3 A nell'estremità della fonte di alimentazione del cavo. Collegare il cavo di alimentazione positivo (+) a una fonte di alimentazione 12 V cc tramite un interruttore/sezionatore o un interruttore automatico per accendere e spegnere i LED dell'altoparlante. È possibile utilizzare lo stesso interruttore/sezionatore o interruttore automatico che controlla l'alimentazione dello stereo per accendere e spegnere contemporaneamente i LED e lo stereo.

Utilizzare un cavo da 20 AWG (0,5 mm<sup>2</sup>) o di maggior spessore per collegare i LED alla batteria.

- 1 Passare i cavi di alimentazione positivi (+) e i cavi i terra negativi (-) dall'altoparlante alla batteria.
- 2 Collegare il cavo negativo al terminale negativo (-) della batteria.
- 3 Collegare il cavo positivo al terminale positivo (+) mediante un fusibile 3 A e un interruttore/sezionatore o interruttore automatico.

### Fissaggio della griglia

- 1 Con gli altoparlanti installati, posizionare la griglia con il logo FUSION rivolto verso la parte inferiore oppure posizionato a ore 6.
- 2 Ruotare la griglia in senso antiorario di circa 10°, in modo che il logo FUSION sia posizionato a ore 5.
- 3 Posizionare la griglia sull'altoparlante e ruotarla in senso orario per fissarla.

**NOTA:** è possibile premere sulla griglia per farla scattare in posizione anziché ruotarla.

## Informazioni sugli altoparlanti

### Registrazione del Serie EL

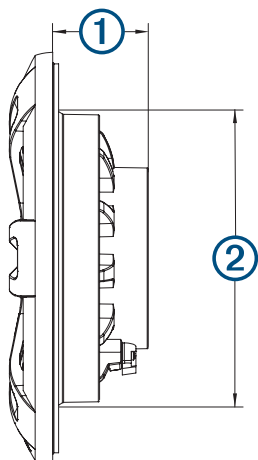
Per un'assistenza completa, eseguire subito la registrazione in linea.

- Visitare il sito Web [www.fusionentertainment.com](http://www.fusionentertainment.com).

- Conservare in un luogo sicuro la ricevuta di acquisto originale o la fotocopia.

## Disegni di ingombro del subwoofer

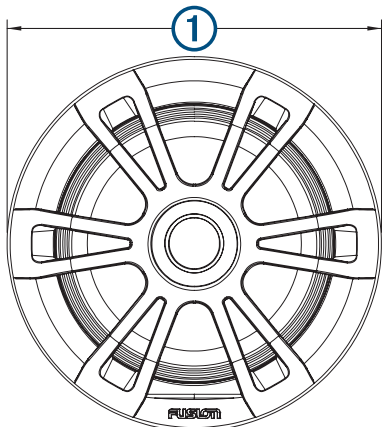
### Vista laterale



①	40 mm (1 <sup>37</sup> / <sub>64</sub> poll.)
②	127 mm (5 poll.)

Nell'esempio viene mostrato un altoparlante modello Sport, ma le dimensioni sono le stesse dell'altoparlante modello Classico.

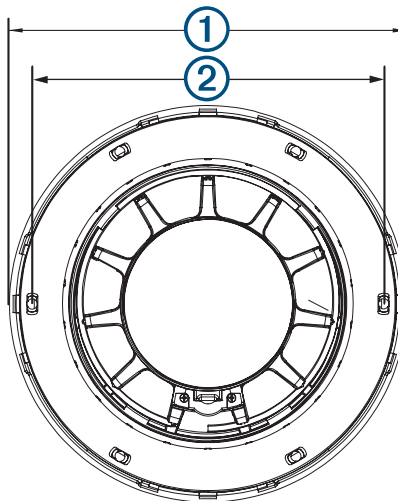
### Vista frontale



①	176 mm (6 <sup>15</sup> / <sub>16</sub> poll.)
---	--

Nell'esempio viene mostrato un altoparlante modello Sport, ma le dimensioni sono le stesse dell'altoparlante modello Classico.

### Vista posteriore



①	176 mm (6 <sup>15</sup> / <sub>16</sub> poll.)
②	156 mm (6 <sup>1</sup> / <sub>8</sub> poll.)

### Pulizia degli altoparlanti

**NOTA:** se montati correttamente, questi altoparlanti hanno un grado di protezione IP65 per l'impiego in ambienti marini difficili. Non sono progettati per resistere a spruzzi d'acqua ad alta pressione, che potrebbero verificarsi durante il lavaggio dell'imbarcazione. Gli spruzzi d'acqua possono danneggiare il prodotto e invalidare la garanzia.

#### AVVISO

Non utilizzare detergenti aggressivi o a base di solventi sugli altoparlanti. L'uso di tali detergenti può danneggiare il prodotto e invalidare la garanzia.

- 1 Rimuovere l'acqua salata e i residui di sale dalla griglia dell'altoparlante con un panno soffice inumidito con acqua dolce.
- 2 Utilizzare un detergente delicato per rimuovere gli accumuli di sale o le macchie d'acqua.

### Risoluzione dei problemi

Prima di contattare il rivenditore FUSION o il centro assistenza, effettuare una semplice procedura per diagnosticare il problema.

Se l'altoparlante FUSION è stato installato da una ditta di installazione professionale, contattare la ditta in modo che i tecnici possano valutare il problema e fornire possibili soluzioni.

#### Dagli altoparlanti non proviene alcun suono

- Verificare che tutte le connessioni dal dispositivo sorgente e/o dall'amplificatore siano collegate correttamente ai terminali dell'altoparlante.

#### Il sistema non trasmette le frequenze alte o basse

- Verificare che la polarità dei cavi sia rispettata tra la sorgente e gli altoparlanti.  
I cavi devono essere collegati da positivo a positivo e da negativo a negativo.
- Verificare che gli altoparlanti siano collegati saldamente alla superficie di installazione.

#### L'audio è distorto

- Verificare che il volume della sorgente non sia troppo alto per l'altoparlante e ridurre il volume se necessario.
- Verificare che i pannelli che circondano l'altoparlante sull'imbarcazione non emettano fruscii.
- Verificare che il dispositivo sorgente e/o l'amplificatore siano collegati correttamente ai terminali dell'altoparlante.

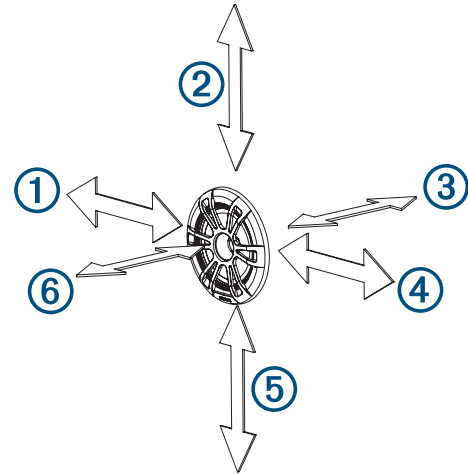
- Se l'altoparlante è collegato a un amplificatore, verificare che il livello di input dell'amplificatore corrisponda al livello di output dello stereo. Per ulteriori informazioni, consultare il manuale dell'amplificatore.

### Le luci LED non si accendono

- Verificare che tutti i collegamenti dei cavi siano corretti e saldi.

### Caratteristiche tecniche

Potenza massima (Watt)	80 W
Potenza RMS (Watt)	20 W
Efficienza (1 W/1 m)	88 dB
Risposta in frequenza (+ 3 dB)	Da 45 Hz a 16 kHz
Profondità di installazione minima (ingombro)	43 mm (1 11/16 poll.)
Diametro di installazione (ingombro)	130 mm (5 1/8 poll.)
Impedenza	4 ohm
Raccomandazione sulla classificazione di potenza dell'amplificatore	RMS da 20 a 40 W, riproduzione di musica
Tensione di alimentazione LED (solo per gli altoparlanti modello Sport)	Da 10,8 a 16 V cc
Corrente di carico LED a 16 V cc (solo per gli altoparlanti modello Sport)	150 mA per colore
Nota sul volume di rivestimento ottimale <sup>1</sup>	8 L (0,3 piedi <sup>3</sup> )
Intervallo temperatura di esercizio	Da 0 a 50 °C (da 32 a 122 °F)
Temperatura di stoccaggio	Da -20 a 70 °C (da -4 a 158 °F)
Materiale del cono	Polipropilene
Classificazione di impermeabilità e resistenza alla polvere	IEC 60529 IP65



①	171 cm (5 piedi 8 poll.)
②	171 cm (5 piedi 8 poll.)
③	254 cm (8 piedi 4 poll.)
④	171 cm (5 piedi 8 poll.)
⑤	171 cm (5 piedi 8 poll.)
⑥	254 cm (8 piedi 4 poll.)

© 2018 Garmin Ltd. o sue affiliate  
 Garmin®, il logo Garmin, FUSION®, il logo Fusion e True-Marine™ sono marchi di Garmin Ltd. o delle società affiliate, registrati negli Stati Uniti e in altri Paesi. L'uso di tali marchi non è consentito senza consenso esplicito da parte di Garmin.

**NOTA:** questo altoparlante non è destinato ad essere installato in un rivestimento con porte o ventilato.

### Distanze di sicurezza dalla bussola

Tutti gli altoparlanti contengono magneti che possono causare interferenze con le strumentazioni sull'imbarcazione. La dimensione del magnete utilizzato nell'altoparlante influisce sulla quantità di interferenza causata dall'altoparlante.

L'interferenza può causare deviazioni e variazioni nelle letture delle apparecchiature di navigazione sensibili, ad esempio le bussole magnetiche. Tali deviazioni possono causare imprecisioni o differenze nelle letture, ma non causeranno danni alle apparecchiature. Per ridurre le deviazioni, regolare la bussola per la deviazione attenendosi alle istruzioni fornite dal produttore o allontanare l'altoparlante dalle apparecchiature di navigazione. Dopo aver spostato una fonte di interferenza, è possibile ricalibrare la bussola.

Se durante la navigazione viene utilizzata esclusivamente una bussola magnetica, accertarsi di posizionare l'altoparlante sufficientemente lontano dalla bussola per evitare di causare deviazioni nelle letture.

Per evitare deviazioni alle apparecchiature di navigazione, posizionare gli altoparlanti alla distanza minima indicata nella tabella riportata di seguito dalle apparecchiature di navigazione.

<sup>1</sup> Rivestimento sigillato, riempito completamente con materiale assorbente.