

Istruzioni di installazione degli altoparlanti e del subwoofer della serie con Flush Mount Series

Informazioni importanti sulla sicurezza

⚠ AVVERTENZA

Per avvisi sul prodotto e altre informazioni importanti, consultare la guida inclusa nella confezione del dispositivo.

⚠ AVVERTENZA

Questo dispositivo deve essere installato attenendosi alle seguenti istruzioni.

Scollegare l'alimentazione del veicolo o dell'imbarcazione prima di installare il dispositivo.

⚠ ATTENZIONE

L'esposizione costante a livelli di pressione audio superiori a 100 dBA può causare perdita di udito permanente. Generalmente il volume è troppo alto se non si riescono a sentire le persone che parlano. Limitare la quantità di tempo in cui si utilizza il volume alto. Se si avvertono fischi alle orecchie o suoni ovattati, interrompere l'ascolto e far controllare l'udito.

Durante le operazioni di foratura, taglio o carteggiatura, indossare degli occhiali protettivi, una maschera antipolvere e un'adeguata protezione per l'udito.

AVVISO

Prima di effettuare fori o tagli verificare l'eventuale presenza di oggetti nel lato opposto della superficie da tagliare.

Per prestazioni ottimali, è consigliata l'installazione del sistema audio da parte di un tecnico specializzato.

Leggere tutte le istruzioni di installazione prima di iniziare l'installazione. In caso di difficoltà durante l'installazione, visitare il sito Web www.fusionentertainment.com per assistenza relativa ai prodotti.

Dopo aver installato il subwoofer, impostare un volume medio-basso per le prime ore di utilizzo. Ciò consente di migliorare l'audio complessivo allentando gradualmente i componenti mobili del subwoofer, ad esempio il cono, il ragno e il surround

Strumenti necessari per l'installazione

- Cacciavite a croce
- Cacciavite dinamometrico con punta a croce
- Sega o taglierino per tagliare il materiale della superficie
- Cavo dell'altoparlante da 18 AWG (0.82 mm²)
- Sigillante marino come 3M™ 4200 o 5200
- Connettori a forcella per altoparlanti (consigliati)
- Spelafili (opzionale)
- Crimpatrice (opzionale)
- Nastro isolante (opzionale)

NOTA: per le installazioni personalizzate, potrebbero essere necessari altri strumenti e materiali.

Informazioni sull'installazione

AVVISO

Se l'altoparlante viene installato all'esterno, è necessario montarlo su una superficie verticale. Se l'altoparlante viene montato su una superficie orizzontale rivolto verso l'alto, è

possibile che l'acqua penetri al suo interno o si accumuli nell'area circostante, causando danni nel tempo.

Per installare gli altoparlanti al di fuori dell'imbarcazione, scegliere una posizione nettamente sopra la superficie dell'acqua, in modo tale che non vengano sommersi né danneggiati da pontili, piloni o altre strutture. Se montati correttamente, la parte anteriore degli altoparlanti ha un grado di protezione. L'esposizione all'acqua e i danni alla parte posteriore dell'altoparlante invalidano la garanzia.

Il sistema audio deve essere spento prima di effettuare qualsiasi collegamento allo stereo, all'amplificatore o agli altoparlanti. In caso contrario potrebbero verificarsi danni permanenti al sistema audio.

Proteggere tutti i terminali e le connessioni da incagliamenti. In caso contrario potrebbero verificarsi danni permanenti al sistema audio che invalideranno la garanzia del prodotto.

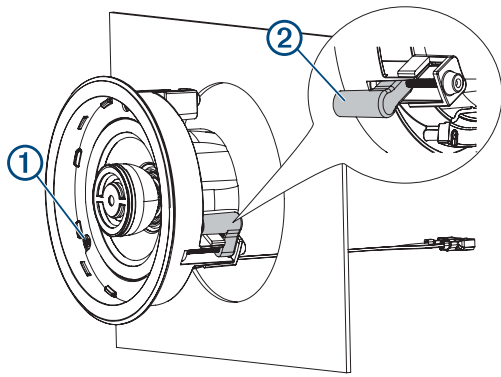
Selezionare la posizione di montaggio degli altoparlanti tenendo presente quanto segue.

- Le posizioni di installazione dell'altoparlante devono fornire ingombro sufficiente alla profondità di installazione degli altoparlanti, come indicato nelle specifiche del prodotto.
- È necessario selezionare una posizione di montaggio in cui lo spessore del pannello non è più sottile o più spesso di quello specificato nelle specifiche del prodotto.
- Selezionare una superficie di installazione piatta per sigillare in modo ottimale.
- Proteggere i cavi dell'altoparlante da oggetti acuminati e utilizzare sempre occhielli di gomma per i cablaggi nei pannelli.
- Per evitare interferenze con una bussola magnetica, installare gli altoparlanti rispettando la distanza di sicurezza dalla bussola indicata nelle specifiche del prodotto.

Selezionare la posizione di montaggio corretta è fondamentale per ottimizzare le prestazioni di ciascun altoparlante. Gli altoparlanti FUSION® sono progettati per funzionare nella gamma più ampia possibile di posizioni di installazione, tuttavia maggiore sarà la pianificazione dell'installazione, migliore sarà la qualità dell'audio emesso dagli altoparlanti. Per ulteriori informazioni sul posizionamento e le specifiche degli altoparlanti, visitare il sito www.fusionentertainment.com.

Installazione degli altoparlanti

- 1 Utilizzare la sagoma inclusa con un utensile rotante o un seghetto alternativo per praticare il foro dell'altoparlante.
- 2 Collegare i cavi dell'altoparlante rispettando la polarità (*Cavi dell'altoparlante, pagina 2*).
- 3 Applicare del sigillante marino sull'altoparlante e sulla superficie di montaggio.
- 4 Inserire l'altoparlante nel foro praticato.
- 5 Utilizzando un cacciavite a croce n. 2, stringere le viti ① per estendere le linguette di montaggio ② e fissare l'altoparlante alla superficie di montaggio.



AVVISO

Sebbene inizialmente si utilizzi un avvitatore elettrico per serrare le viti sulle linguette di montaggio, è necessario utilizzare un cacciavite dinamometrico per completare l'installazione. L'utilizzo di strumenti elettrici per serrare completamente le viti può danneggiare l'alloggiamento dell'altoparlante e rendere difficile l'installazione della griglia dell'altoparlante.

- 6 Con un cacciavite dinamometrico, serrare le viti a mano fino a 1,0 Nm (0,74 lbf-ft) sui modelli di altoparlante FM-F65/F77 o fino a 1,5 Nm (1,11 lbf-ft) sui modelli di altoparlante FM-S10.
- 7 Una volta montato l'altoparlante, posizionare la griglia sullo stesso e premere per fissarla.

Cavi dell'altoparlante

Quando si collegano gli altoparlanti o il subwoofer allo stereo o all'amplificatore, osservare quanto segue.

- Il cavo dell'altoparlante non è in dotazione con gli altoparlanti o con il subwoofer. Utilizzare un cavo per altoparlante da 18 AWG (0,82 mm²) per collegare gli altoparlanti o il subwoofer allo stereo o all'amplificatore.
- Per terminare i fili degli altoparlanti e del subwoofer vengono utilizzati connettori maschio a forcella. Per un collegamento ottimale, utilizzare connettori femmina a forcella (non inclusi) per collegare il cavo dell'altoparlante ai fili elettrici.
- Il subwoofer include una bobina doppia a 2 Ohm che può essere configurata per il funzionamento in modalità 2.1 (due altoparlanti e un subwoofer) se collegato a uno stereo con funzionalità FUSION (*Configurazione del subwoofer per il funzionamento in modalità 2.1, pagina 2*).

È possibile utilizzare questa tabella per identificare la polarità e le dimensioni dei connettori a forcella dei fili elettrici sugli altoparlanti o sul subwoofer.

Altoparlanti FM-F65/F77

Colore connettore	Polarità	Dimensioni del connettore a forcella
Bianco	Positivo (+)	6,3 mm
Bianco con una striscia nera	Negativo (-)	4,8 mm

Subwoofer FM-S10

Colore connettore	Polarità	Dimensioni del connettore a forcella
Bianco	Positivo (+)	6,3 mm
Grigio con una striscia nera	Negativo (-)	4,8 mm

I cavi grigio e bianco con una striscia nera sono collegati ai terminali del ponticello sulla parte posteriore del subwoofer. Questi cavi devono rimanere collegati ai terminali del ponticello per il normale utilizzo (4 Ohm) e dovrebbero essere scollegati solo quando si configura il subwoofer per il funzionamento in modalità 2.1.

Configurazione del subwoofer per il funzionamento in modalità 2.1

Il subwoofer include due bobine da 2 Ohm ed è preconfigurato per il funzionamento a 4 Ohm. È possibile modificare la configurazione del subwoofer per il funzionamento in modalità 2.1 (due altoparlanti e un subwoofer) se collegato a uno stereo FUSION stabile 2 Ohm con funzionalità DSP, ad esempio un Apollo™ RA770. Per ulteriori informazioni sugli stereo compatibili, visitare il sito www.fusionentertainment.com.

- 1 Scollegare il cavo grigio e il cavo bianco con una striscia nera dai terminali del ponticello sulla parte posteriore del subwoofer.
- 2 Collegare i cavi dal subwoofer allo stereo utilizzando la seguente tabella come riferimento.

Cavo subwoofer	Collegamento stereo
Bianco	Destro zona 2 positivo (+)
Bianco con una striscia nera	Destro zona 2 negativo (-)
Grigio	Sinistro zona 2 positivo (+)
Grigio con una striscia nera	Sinistro zona 2 negativo (-)

- 3 Accendere lo stereo collegato.
- 4 Avviare l'app FUSION-Link™ e selezionare l'opzione 2.1 per lo stereo collegato.

Il subwoofer funziona in modalità 2.1, con il controllo del volume collegato alla zona 1 dello stereo. Il controllo del volume della zona 2 e i connettori line out della zona 2 sono disattivati.

Informazioni sugli altoparlanti

Prodotti True-Marine™

I prodotti True-Marine sono soggetti a rigorosi test ambientali in condizioni marine difficili per superare le linee guida del settore dei prodotti per la nautica.

I prodotti che includono il bollino di garanzia True-Marine sono stati progettati per la semplicità d'uso e combinano le tecnologie per la nautica più avanzate per offrire un'esperienza di intrattenimento leader del settore. Tutti i prodotti True-Marine sono supportati dalla garanzia mondiale del consumatore FUSION limitata di 3 anni.

Registrazione del Flush Mount Series

Per un'assistenza completa, eseguire subito la registrazione in linea.

- Visitare il sito Web www.fusionentertainment.com.
- Conservare in un luogo sicuro la ricevuta di acquisto originale o la fotocopia.

Pulizia degli altoparlanti

NOTA: se montati correttamente, questi altoparlanti hanno una classificazione di protezione IP65 da polvere e infiltrazioni d'acqua in condizioni normali. Non sono progettati per resistere a spruzzi d'acqua ad alta pressione, che potrebbero verificarsi durante il lavaggio dell'imbarcazione. Gli spruzzi d'acqua possono danneggiare il prodotto e invalidare la garanzia.

AVVISO

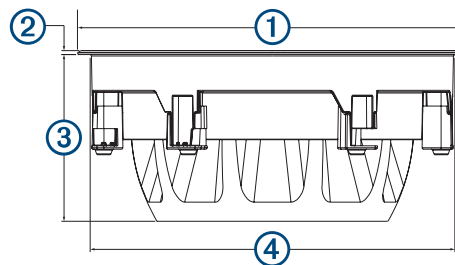
Non utilizzare detergenti aggressivi o a base di solventi sugli altoparlanti. L'uso di tali detergenti può danneggiare il prodotto e invalidare la garanzia.

- 1 Rimuovere l'acqua salata e i residui di sale dall'altoparlante con un panno soffice inumidito con acqua dolce.
- 2 Utilizzare un detergente delicato per rimuovere gli accumuli di sale o le macchie d'acqua.

Specifiche

Specifica	FM-F65	FM-F77	FM-S10
Potenza picco (Watt)	120 W	200 W	400 W
Potenza RMS (Watt)	30 W	50 W	120 W
Sensibilità (1 W/1 m)	87 dB	91 dB	87 dB
Risposta in frequenza	Da 100 Hz a 18 kHz	Da 80 Hz a 18 kHz	Da 30 Hz a 2 kHz
Impedenza nominale	4 Ohm	4 Ohm	4 Ohm
Potenza amplificatore consigliata (RMS)	Da 15 a 80 W per canale	Da 20 a 150 W per canale	Da 40 a 300 W per canale
Spessore pannello minimo	3 mm ($1/8$ poll.)	3 mm ($1/8$ poll.)	6 mm ($1/4$ poll.)
Spessore pannello massimo	25 mm (1 poll.)	25 mm (1 poll.)	25 mm (1 poll.)
Profondità di installazione minima (ingombro)	70 mm (2 $3/4$ poll.)	83 mm (3 $1/4$ poll.)	140 mm (5 $1/2$ poll.)
Diametro di installazione (ingombro)	Ø parte rotonda: 138 mm (5 $7/16$ poll.) Parte quadrangolare: 138 × 138 mm (5 $7/16$ poll.)	Ø parte rotonda: 165 mm (6 $1/2$ poll.) Parte quadrangolare: 165 × 165 mm (6 $1/2$ poll.)	Ø parte rotonda: 269 mm (10 $9/16$ poll.) Parte quadrangolare: 269 × 269 mm (10 $9/16$ poll.)
Dimensioni ottimali dell'involucro	4 l	8 l	40 l
Temperatura operativa	Da 0 a 50 °C (da 32 a 122 °F)	Da 0 a 50 °C (da 32 a 122 °F)	Da 0 a 50 °C (da 32 a 122 °F)
Temperatura di stoccaggio	Da -20 a 70 °C (da -4 a 158 °F)	Da -20 a 70 °C (da -4 a 158 °F)	Da -20 a 70 °C (da -4 a 158 °F)
Distanza di sicurezza dalla bussola	Dalla parte posteriore: 245 cm (96,5 poll.) Dalla parte anteriore: 235 cm (92,5 poll.) Dai lati: 195 cm (76,8 poll.)	Dalla parte posteriore: 290 cm (114,2 poll.) Dalla parte anteriore: 275 cm (108,3 poll.) Dai lati: 245 cm (96,5 poll.)	Dalla parte posteriore: 381 cm (150 poll.) Dalla parte anteriore: 350 cm (137,8 poll.) Dai lati: 320 cm (126 poll.)
Materiale del cono/rivestimento	Cupola tweeter di alluminio, cono di polipropilene, rivestimento in gomma	Cupola tweeter di alluminio, cono di polipropilene, rivestimento in tessuto	Cono di polipropilene, rivestimento in gomma
Classificazione di impermeabilità e resistenza alla polvere (dalla parte anteriore)	IEC 60529 IP65 ¹	IEC 60529 IP65	IEC 60529 IP65

Dimensioni dell'altoparlante



Dimensione	FM-F65	FM-F77	FM-S10
①	Ø parte rotonda: 153 mm (6 poll.) Parte quadrangolare: 153 × 153 mm (6 poll.)	Ø parte rotonda: 181 mm (7 $1/8$ poll.) Parte quadrangolare: 181 × 181 mm (7 $1/8$ poll.)	Ø parte rotonda: 284 mm (11 $3/16$ poll.) Parte quadrangolare: 284 × 284 mm (11 $3/16$ poll.)
②	2,5 mm ($1/8$ poll.)	2,5 mm ($1/8$ poll.)	2,5 mm ($1/8$ poll.)
③	67,1 mm (2 $5/8$ poll.)	80,4 mm (3 $3/16$ poll.)	137 mm (5 $3/8$ poll.)
④	135 mm (5 $5/16$ poll.)	162 mm (6 $3/8$ poll.)	266 mm (10 $1/2$ poll.)

¹ Sigillato contro l'ingresso di polvere e protetto contro i getti d'acqua.

