

Altoparlanti Signature Series

Istruzioni di installazione

Informazioni importanti sulla sicurezza

AVVERTENZA

Per avvisi sul prodotto e altre informazioni importanti, consultare la guida inclusa nella confezione del dispositivo.

AVVERTENZA

Questo dispositivo deve essere installato attenendosi alle seguenti istruzioni.

Scollegare l'alimentazione del veicolo o dell'imbarcazione prima di installare il dispositivo.

ATTENZIONE

L'esposizione costante a livelli di pressione audio superiori a 100 dBA può causare perdita di udito permanente.

Generalmente il volume è troppo alto se non si riescono a sentire le persone che parlano. Limitare la quantità di tempo in cui si utilizza il volume alto. Se si avvertono fischi alle orecchie o suoni ovattati, interrompere l'ascolto e far controllare l'udito.

Durante le operazioni di foratura, taglio o carteggiatura, indossare degli occhiali protettivi, una maschera antipolvere e un'adeguata protezione per l'udito.

AVVISO

Prima di effettuare fori o tagli verificare l'eventuale presenza di oggetti nel lato opposto della superficie da tagliare.

Per prestazioni ottimali, è consigliata l'installazione del sistema audio da parte di un tecnico specializzato.

Leggere tutte le istruzioni di installazione prima di iniziare l'installazione. In caso di difficoltà durante l'installazione, visitare il sito Web www.fusionentertainment.com per assistenza relativa ai prodotti.

Strumenti necessari per l'installazione

- Trapano elettrico
- Punta da trapano (la dimensione varia in base al materiale della superficie)
- Cacciavite a croce
- Sega o taglierino per tagliare il materiale della superficie
- Cavo dell'altoparlante da almeno 18 AWG (0,82 mm²)
- Connettori femmina a forcina dell'altoparlante da 4,8 mm e 6,3 mm (raccomandati)
- Cavo da almeno 22 AWG (0,33 mm²) per i LED (solo modelli sport)
- Connettori a banana maschio e femmina da 4 piedi per i cavi LED (raccomandati, solo modelli sport)
- Spelafili (opzionale)
- Crimpatrice (opzionale)
- Nastro isolante (opzionale)
- Sigillante marino (opzionale)

NOTA: per le installazioni personalizzate, potrebbero essere necessari altri strumenti e materiali.

Informazioni sull'installazione

AVVISO

Se l'altoparlante viene installato all'esterno, è necessario montarlo su una superficie verticale. Se l'altoparlante viene montato su una superficie orizzontale rivolto verso l'alto, è possibile che l'acqua penetri al suo interno o si accumuli nell'area circostante, causando danni nel tempo.

Per installare gli altoparlanti al di fuori dell'imbarcazione, scegliere una posizione nettamente sopra la superficie dell'acqua, in modo tale che non vengano sommersi né danneggiati da pontili, piloni o altre strutture. Se montati correttamente, la parte anteriore degli altoparlanti ha un grado di protezione. L'esposizione all'acqua e i danni alla parte posteriore dell'altoparlante invalidano la garanzia. Ciò include l'installazione in un involucro sigillato, specialmente se lavabile. L'uso di un involucro con porta o ventola esposta all'esterno potrebbe permettere all'acqua di accumularsi e danneggiare l'altoparlante.

Il sistema audio deve essere spento prima di effettuare qualsiasi collegamento all'unità sorgente, all'amplificatore o all'altoparlante. In caso contrario potrebbero verificarsi danni permanenti al sistema audio.

Proteggere tutti i terminali e le connessioni da incagliamenti. In caso contrario potrebbero verificarsi danni permanenti al sistema audio che invalideranno la garanzia del prodotto.

Selezionare la posizione di montaggio degli altoparlanti tenendo presente quanto segue.

- Le posizioni di installazione dell'altoparlante devono fornire ingombro sufficiente alla profondità di installazione degli altoparlanti, come indicato nelle specifiche del prodotto.
- Selezionare una superficie di installazione piatta per sigillare in modo ottimale.
- Proteggere i cavi dell'altoparlante da oggetti acuminati e utilizzare sempre occhielli di gomma per i cablaggi nei pannelli.
- Per evitare interferenze con una bussola magnetica, installare gli altoparlanti rispettando la distanza di sicurezza dalla bussola indicata nelle specifiche del prodotto.

Selezionare la posizione di montaggio corretta è fondamentale per ottimizzare le prestazioni di ciascun altoparlante. Gli altoparlanti FUSION® sono progettati per funzionare nella gamma più ampia possibile di posizioni di installazione, tuttavia maggiore sarà la pianificazione dell'installazione, migliore sarà la qualità dell'audio emesso dagli altoparlanti. Per ulteriori informazioni sul posizionamento e le specifiche degli altoparlanti, visitare il sito www.fusionentertainment.com.

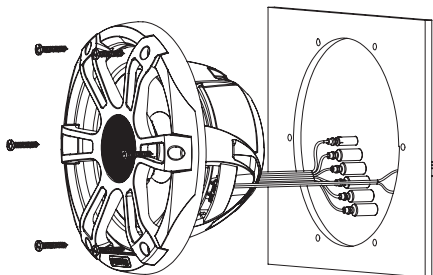
Installazione degli altoparlanti

Prima di installare gli altoparlanti, scegliere una posizione seguendo le linee guida precedenti.

- 1 Disporre i fili dell'altoparlante (e i cavi LED, se applicabile) dalla sorgente alla posizione dell'altoparlante.
- 2 Rifinire la dima e accertarsi che sia idonea per la posizione selezionata.
- 3 Orientare la dima con il logo FUSION rivolto verso la parte inferiore della dima.
- 4 Fissare la dima nella posizione di installazione.
- 5 Con una punta da trapano compatibile con la superficie di installazione, praticare un foro all'interno della linea tracciata sulla dima per prepararsi al taglio della superficie di installazione.
- 6 Tagliare con una sega o con uno strumento a rotazione la superficie di installazione seguendo l'interno della linea sulla dima.



- 7 Posizionare l'altoparlante nel foro per verificare l'ingombro.
- 8 Se necessario, utilizzare una lima e della carta abrasiva per rifinire l'incasso.
- 9 Dopo aver inserito correttamente l'altoparlante nell'incasso, accertarsi che i fori di montaggio su quest'ultimo siano allineati ai fori di riferimento sulla dima.
- 10 Se i fori non sono allineati segnare la nuova posizione corretta.
- 11 Con una punta da trapano di dimensioni compatibili con la superficie di installazione e con il tipo di viti, praticare i fori.
- 12 Rimuovere la dima dalla superficie di installazione.
- 13 Collegare i cavi dell'altoparlante osservando la polarità (*Cavi dell'altoparlante, pagina 2*).
- 14 Se necessario, collegare i cavi LED agli altoparlanti modello Sport (*Cavi LED, pagina 2*).
- 15 Inserire l'altoparlante nel foro praticato.



- 16 Fissare l'altoparlante alla superficie di installazione utilizzando le viti in dotazione.

NOTA: non serrare eccessivamente le viti, specialmente se la superficie di installazione non è piana.

Per gli altoparlanti modello Classico, collegare la griglia alla parte anteriore dell'altoparlante.

Cavi dell'altoparlante

Quando si collegano gli altoparlanti allo stereo, osservare quanto segue.

- Il cavo dell'altoparlante non è incluso con gli altoparlanti. Utilizzare un cavo per altoparlante da almeno 18 AWG (0,82 mm²) per collegare gli altoparlanti allo stereo.
- Per terminare i fili degli altoparlanti vengono utilizzati connettori maschio a forcella. Per un collegamento ottimale, utilizzare connettori femmina a forcella (non inclusi) per collegare il cavo dell'altoparlante ai fili elettrici dell'altoparlante.
- È possibile utilizzare questa tabella per identificare la polarità e le dimensioni dei connettori a forcella dei fili elettrici sull'altoparlante.

Colore del cavo dell'altoparlante	Polarità del cavo dell'altoparlante	Dimensioni del connettore a forcella
Bianco	Positivo (+)	6,3 mm
Bianco con una striscia nera	Negativo (-)	4,8 mm

Cavi LED

Collegamento dei cavi LED

È possibile controllare il colore dei LED collegando i fili colorati al terminale negativo (-) di una fonte di alimentazione a 12 V CC. È possibile congiungere il cavo negativo (-) ai diversi cavi LED per personalizzare il colore e il tono del LED. Per completare il circuito, è necessario collegare il filo LED nero al terminale positivo (+) della stessa fonte di alimentazione a 12 VCC.

NOTA: questa funzione è disponibile solo sul modello Sport.

NOTA: anziché collegare i cavi LED per un solo colore dedicato, è possibile installare un telecomando per spegnere e accendere i LED, cambiare il colore e creare effetti di luce. Per ulteriori informazioni, contattare il rivenditore FUSION o www.fusionentertainment.com.

Il cavo nero sul cavo del LED termina con un connettore a proiettile femmina da 4 piedi e i cavi colorati terminano con connettori a proiettile maschio da 4 piedi. È possibile collegare questi connettori a proiettile da 4 piedi ai propri cavi (non inclusi) o rimuovere i connettori a proiettile per collegarli ai cavi privi di protezione.

- 1 Collegare il cavo positivo (+) dalla fonte di alimentazione a 12 V CC al cavo nero sul cavo del LED.
- 2 Collegare il cavo negativo (-) dalla stessa fonte di alimentazione a 12 V CC al cavo o ai cavi colorati sul cavo LED in base al colore preferito del LED.

Colore del LED	Colore del cavo LED
Rosso	Rosso
Verde	Verde
Blu	Blu
Giallo	Rosso e verde
Magenta	Rosso e blu
Ciano	Blu e verde
Bianco freddo	Turchese
Bianco caldo	Giallo

NOTA: è possibile collegare il cavo bianco freddo o bianco caldo per modificare il tono di qualsiasi combinazione di colori LED.

- 3 Se necessario, passare i cavi positivi e negativi e collegarli a una fonte di alimentazione da 12 V CC (*Collegamento dei cavi LED all'alimentazione, pagina 2*).

Collegamento dei cavi LED all'alimentazione

NOTA: questa funzione è disponibile solo sul modello Sport.

È necessario collegare tutti i cavi da 12 V cc dei LED a un fusibile 3 A nell'estremità della fonte di alimentazione del cavo. Collegare il cavo di alimentazione positivo (+) a una fonte di alimentazione 12 V cc tramite un interruttore/sezionatore o un interruttore automatico per accendere e spegnere i LED. È possibile utilizzare lo stesso interruttore/sezionatore o interruttore automatico che controlla l'alimentazione dello stereo per accendere e spegnere contemporaneamente i LED e lo stereo.

Utilizzare un cavo da 22 AWG (0,33 mm²) o di maggior spessore per collegare i LED alla batteria.

- 1 Passare i cavi di alimentazione positivi (+) e i cavi a terra negativi (-) dai collegamenti dei cavi LED alla batteria.
- 2 Collegare il cavo negativo al terminale negativo (-) della batteria.
- 3 Collegare il cavo positivo al terminale positivo (+) mediante un fusibile 3 A e un interruttore/sezionatore o interruttore automatico.

Collegamento della griglia agli altoparlanti modello Classico

NOTA: questa funzione è disponibile solo per gli altoparlanti modello Classico.

- 1 Con gli altoparlanti installati, posizionare la griglia con il logo FUSION rivolto verso la parte inferiore oppure posizionato a ore 6.
- 2 Ruotare la griglia in senso antiorario di circa 10°, in modo che il logo FUSION sia posizionato a ore 5.
- 3 Posizionare la griglia sul cerchio dell'altoparlante.
- 4 Ruotare la griglia in senso orario per fissarla.

Informazioni sugli altoparlanti

Prodotti True-Marine™

I prodotti True-Marine sono soggetti a rigorosi test ambientali in condizioni marine difficili per superare le linee guida del settore dei prodotti per la nautica.

I prodotti che includono il bollino di garanzia True-Marine sono stati progettati per la semplicità d'uso e combinano le tecnologie per la nautica più avanzate per offrire un'esperienza di intrattenimento leader del settore. Tutti i prodotti True-Marine sono supportati dalla garanzia mondiale del consumatore FUSION limitata di 3 anni.

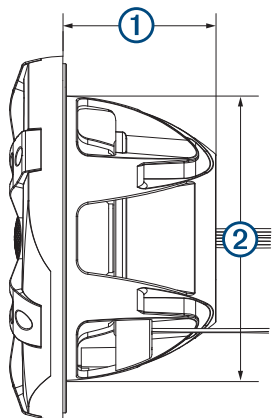
Registrazione degli Altoparlanti

Per un'assistenza completa, eseguire subito la registrazione in linea.

- Visitare il sito Web www.fusionentertainment.com.
- Conservare in un luogo sicuro la ricevuta di acquisto originale o la fotocopia.

Disegni di ingombro del subwoofer

Vista laterale del modello Signature Series

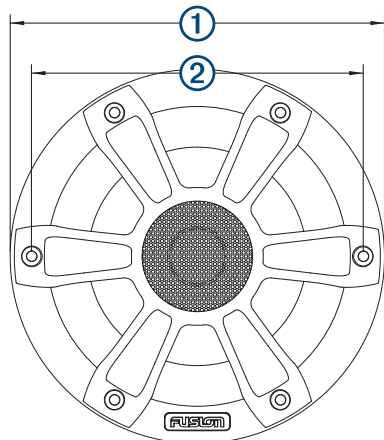


Dimensione	Altoparlanti da 6,5"	Altoparlanti da 7,7"	Altoparlanti da 8,8"
①	76 mm (3 poll.)	83 mm (3 1/4 poll.)	103 mm (4 poll.)
②	133 mm (5 1/4 poll.)	153 mm (6 poll.)	185 mm (7 1/4 poll.)

Nell'esempio viene mostrato un altoparlante modello Sport, ma le dimensioni sono le stesse per l'altoparlante modello Classico.

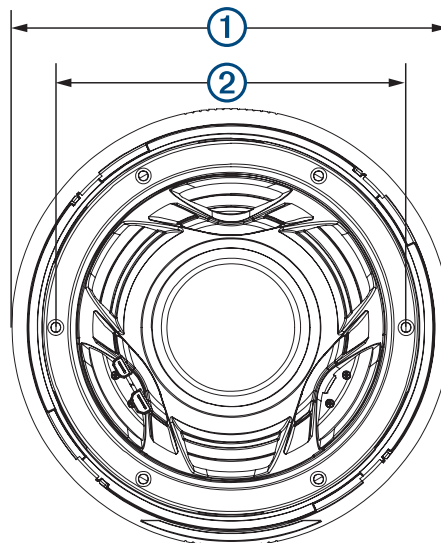
NOTA: lasciare almeno 3 mm (1/8 poll.) di spazio oltre la profondità dell'altoparlante.

Vista anteriore del modello Sport



Dimensione	Altoparlanti da 6,5"	Altoparlanti da 7,7"	Altoparlanti da 8,8"
①	176 mm (6 15/16 poll.)	196 mm (7 11/16 poll.)	224 mm (8 13/16 poll.)
②	156 mm (6 1/8 poll.)	176 mm (6 15/16 poll.)	202 mm (7 15/16 poll.)

Vista posteriore del modello Classico



Dimensione	Altoparlanti da 6,5"	Altoparlanti da 7,7"	Altoparlanti da 8,8"
①	200 mm (7 7/8 poll.)	220 mm (8 11/16 poll.)	247 mm (9 3/4 poll.)
②	156 mm (6 1/8 poll.)	176 mm (6 15/16 poll.)	202 mm (7 15/16 poll.)

Pulizia degli altoparlanti

NOTA: se montati correttamente, questi altoparlanti hanno una classificazione di protezione IP65 da polvere e infiltrazioni d'acqua in condizioni normali. Non sono progettati per resistere a spruzzi d'acqua ad alta pressione, che potrebbero verificarsi durante il lavaggio dell'imbarcazione. Gli spruzzi d'acqua possono danneggiare il prodotto e invalidare la garanzia.

AVVISO

Non utilizzare detergenti aggressivi o a base di solventi sugli altoparlanti. L'uso di tali detergenti può danneggiare il prodotto e invalidare la garanzia.

- 1 Rimuovere l'acqua salata e i residui di sale dall'altoparlante con un panno soffice inumidito con acqua dolce.
- 2 Utilizzare un detergente delicato per rimuovere gli accumuli di sale o le macchie d'acqua.

Specifiche

Altoparlanti da 6,5"

Potenza massima (Watt)	230 W
Potenza RMS (Watt)	75 W
Sensibilità (1 W/1 m)	90 dB
Risposta in frequenza	Da 70 Hz a 22 kHz
Profondità di installazione minima (ingombro)	79 mm (3 1/8 poll.)
Diametro di installazione (ingombro)	136 mm (5 3/8 poll.)
Distanza di sicurezza dalla bussola	310 cm (122 poll.)

Altoparlanti da 7,7"

Potenza massima (Watt)	280 W
Potenza RMS (Watt)	100 W
Sensibilità (1 W/1 m)	91 dB
Risposta in frequenza	Da 60 Hz a 22 kHz
Profondità di installazione minima (ingombro)	86 mm (3 ⁷ / ₁₆ poll.)
Diametro di installazione (ingombro)	156 mm (6 ¹ / ₈ poll.)
Distanza di sicurezza dalla bussola	358 cm (141 poll.)

Altoparlanti da 8,8"

Potenza massima (Watt)	330 W
Potenza RMS (Watt)	130 W
Sensibilità (1 W/1 m)	91 dB
Risposta in frequenza	Da 50 Hz a 20 kHz
Profondità di installazione minima (ingombro)	106 mm (4 ³ / ₁₆ poll.)
Diametro di installazione (ingombro)	188 mm (7 ⁷ / ₁₆ poll.)
Distanza di sicurezza dalla bussola	412 cm (162 poll.)

Tutti i modelli

Impedenza	4 ohm
Tensione di alimentazione LED (solo per gli altoparlanti modello Sport)	Da 10,8 a 16 V cc
Corrente di carico LED a 14,4 V cc (solo per gli altoparlanti modello Sport)	300 mA
Intervallo temperatura di esercizio	Da 0 a 50 °C (da 32 a 122 °F)
Temperatura di stoccaggio	Da -20 a 70 °C (da -4 a 158 °F)
Materiale del cono	Cono CURV con rivestimento in gomma
Tipo di tweeter	Cupola di seta
Classificazione di impermeabilità e resistenza alla polvere	IEC 60529 IP65

Note sulla classificazione di potenza dell'amplificatore

Altoparlanti da 6,5"	RMS da 30 a 90 W, riproduzione di musica
Altoparlanti da 7,7"	RMS da 25 a 120 W, riproduzione di musica
Altoparlanti da 8,8"	RMS da 25 a 140 W, riproduzione di musica

Note per la protezione ottimale

Specifica	Altoparlanti da 6,5"	Altoparlanti da 7,7"	Altoparlanti da 8,8"
Volume del rivestimento sigillato ¹	18 L (0,64 piedi ³)	20 L (0,71 piedi ³)	22 L (0,78 piedi ³)
Volume del rivestimento con porte (ventilato) ²	25 L (0,88 piedi ³)	30 L (1,06 piedi ³)	35 L (1,23 piedi ³)
Diametro della porta	76 mm (3 poll.)	76 mm (3 poll.)	76 mm (3 poll.)
Lunghezza della porta	162 mm (6,4 poll.)	160 mm (6,3 poll.)	170 mm (6,7 poll.)

¹ Riempito completamente con materiale assorbente

² Rivestito con materiale assorbente