



TS-A6990F 5-WAY SPEAKER / HP 5 VOIES

Pioneer

A series / séries



A series / séries

TS-A6990F 5-WAY SPEAKER / HP 5 VOIES / DIFFUSORE 5 VIE ALTAVOZ 5 VÍAS / ALTO-FALANTE 5 VIAS ПОЛОСНЫЙ ДИНАМИК

Pioneer

6" x 9" / 16cm x 24cm 700W Max

Pioneer TS-A6990F

CAUTION
 Do not touch the speaker terminals or connect wires to them. Doing so may cause a short circuit, fire, or electric shock.

WARNING
 Do not use the speaker for more than 100 hours per month. Excessive use may reduce the speaker's performance and shorten its life.

AVERTISSEMENT
 Ne touchez pas les bornes du haut-parleur, ne raccordez pas de fils dessus. Cela peut entraîner un court-circuit, un incendie ou une décharge électrique.

ATTENTION
 N'utilisez pas le haut-parleur plus de 100 heures par mois. Une utilisation excessive peut réduire les performances du haut-parleur et raccourcir sa durée de vie.

PRECAUTIONS
 Do not use the speaker for more than 100 hours per month. Excessive use may reduce the speaker's performance and shorten its life.

ATTENTION
 N'utilisez pas le haut-parleur plus de 100 heures par mois. Une utilisation excessive peut réduire les performances du haut-parleur et raccourcir sa durée de vie.

CAUTION
 Do not touch the speaker terminals or connect wires to them. Doing so may cause a short circuit, fire, or electric shock.

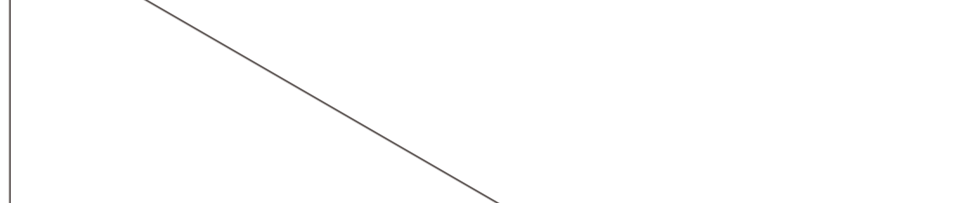
WARNING
 Do not use the speaker for more than 100 hours per month. Excessive use may reduce the speaker's performance and shorten its life.

AVERTISSEMENT
 Ne touchez pas les bornes du haut-parleur, ne raccordez pas de fils dessus. Cela peut entraîner un court-circuit, un incendie ou une décharge électrique.

ATTENTION
 N'utilisez pas le haut-parleur plus de 100 heures par mois. Une utilisation excessive peut réduire les performances du haut-parleur et raccourcir sa durée de vie.

PRECAUTIONS
 Do not use the speaker for more than 100 hours per month. Excessive use may reduce the speaker's performance and shorten its life.

ATTENTION
 N'utilisez pas le haut-parleur plus de 100 heures par mois. Une utilisation excessive peut réduire les performances du haut-parleur et raccourcir sa durée de vie.



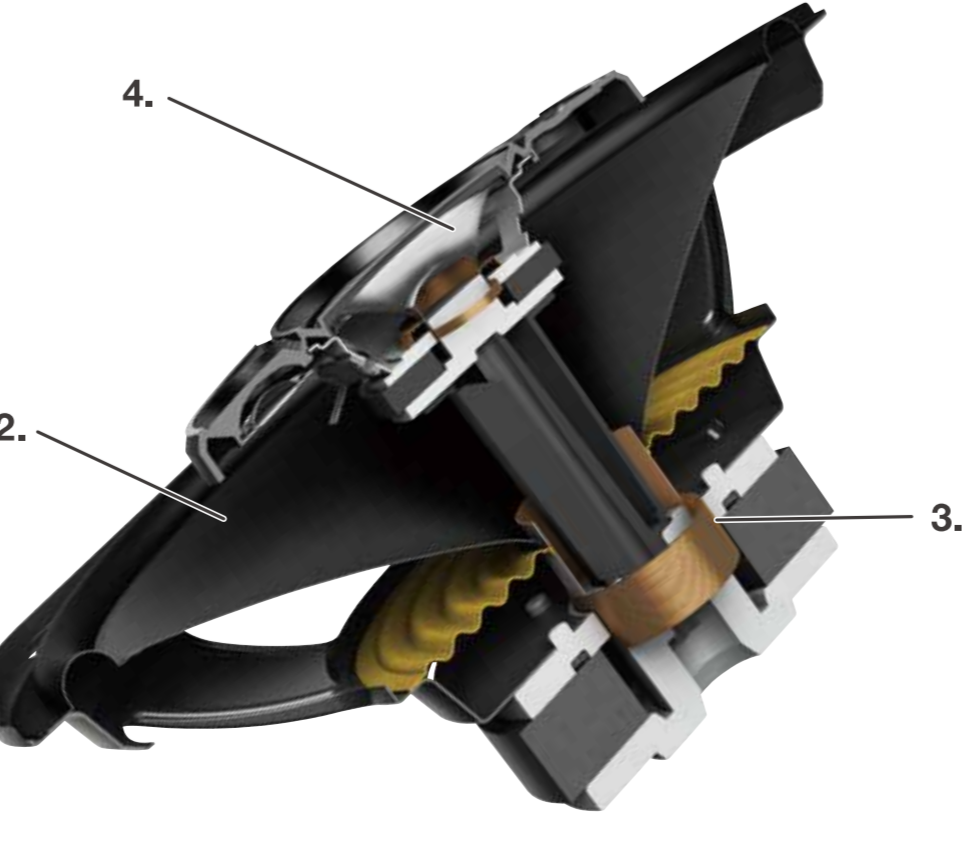
SMOOTH & OPEN INJECTION MOLDING TECHNOLOGY

La conception sonore de la série A offre une meilleure qualité sonore

- Basses puissantes et bien contrôlées
- Haute sensibilité et large gamme dynamique
- Clarté de la voix

Caractéristiques

1. OPEN et SMOOTH fournissent un réponse en fréquence douce et une scène sonore expansive
2. Le cône IMFP renforcé de carbone et de mica reproduit un son précis
3. La conception optimisée du moteur symétrique
4. Le cône polyéthylène (PEI) du médium fournit une voix claire



A-series sound design delivers better car-music-life

- Powerful and well controlled bass
- High sensitivity and Wide dynamic range
- Clarity of vocal

FEATURES

1. OPEN and SMOOTH delivers smooth frequency response and an expansive soundstage
2. Carbon and Mica reinforced IMPP cone provides fast response and solid bass
3. Optimized symmetrical motor design reproduces accurate sound
4. Polyetherimide (PEI) midrange cone provides clear vocal

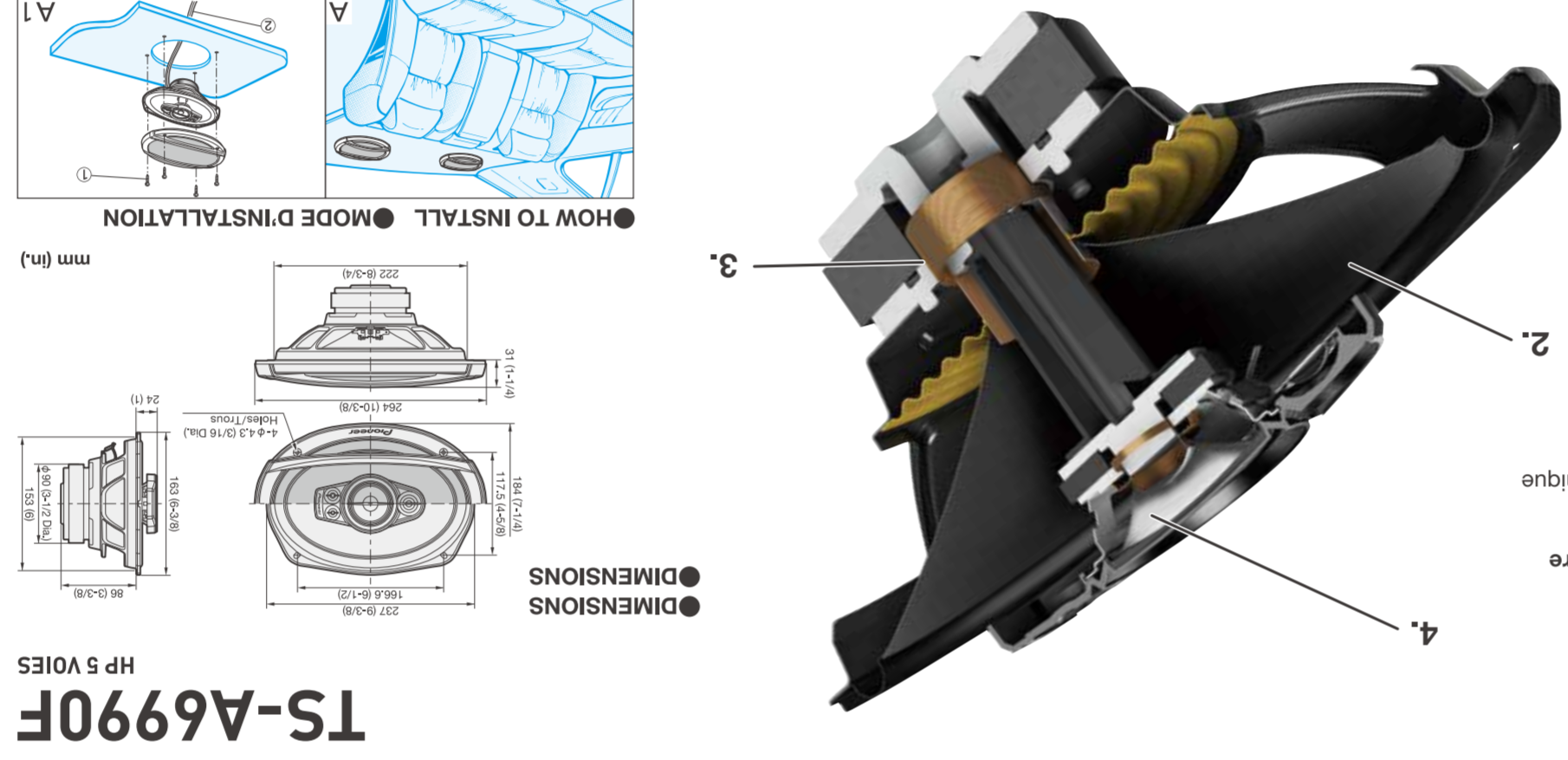


CarSoundFit

Car Sound Simulator Application for more realistic sound experience. / Application Car Simulator pour plus d'expérience sonore dans la voiture.

Download on the App Store

GET IT ON Google Play



TS-A6990F

CAUTION

Be sure to read this instruction manual before installing this speaker. / Vor dem Einbau des Lautsprechers, verstehen Sie sich die Vorkehrung zu lesen. / Прочтите эти инструкции перед установкой динамика.

PRECAUTIONS

1. Do not touch the speaker terminals or connect wires to them. Doing so may cause a short circuit, fire, or electric shock.
 2. Do not use the speaker for more than 100 hours per month. Excessive use may reduce the speaker's performance and shorten its life.

AVERTISSEMENT

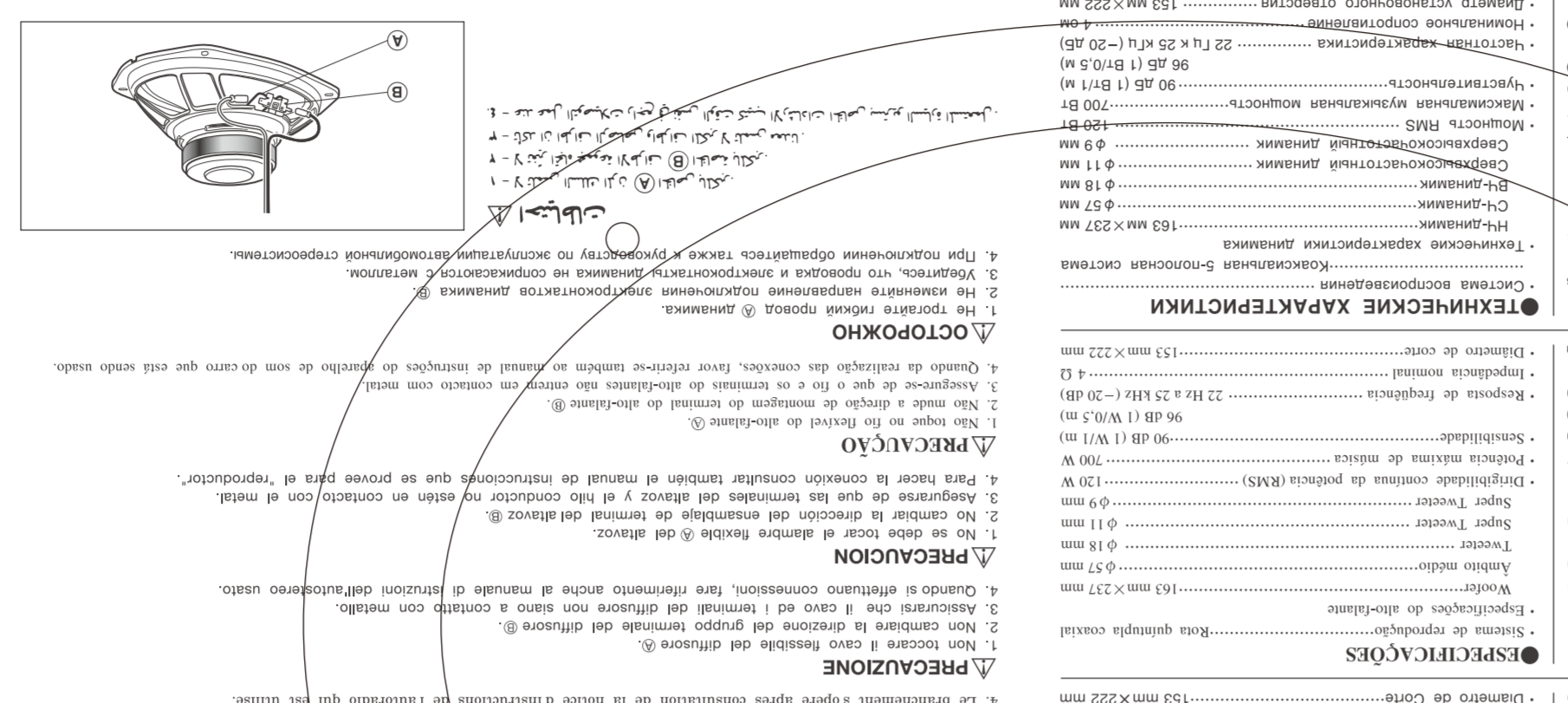
Ne touchez pas les bornes du haut-parleur, ne raccordez pas de fils dessus. Cela peut entraîner un court-circuit, un incendie ou une décharge électrique.

N'utilisez pas le haut-parleur plus de 100 heures par mois. Une utilisation excessive peut réduire les performances du haut-parleur et raccourcir sa durée de vie.

ATTENTION

Do not touch the speaker terminals or connect wires to them. Doing so may cause a short circuit, fire, or electric shock.

Do not use the speaker for more than 100 hours per month. Excessive use may reduce the speaker's performance and shorten its life.



CAUTION

Be sure to read this instruction manual before installing this speaker. / Vor dem Einbau des Lautsprechers, verstehen Sie sich die Vorkehrung zu lesen. / Прочтите эти инструкции перед установкой динамика.

PRECAUTIONS

1. Do not touch the speaker terminals or connect wires to them. Doing so may cause a short circuit, fire, or electric shock.
 2. Do not use the speaker for more than 100 hours per month. Excessive use may reduce the speaker's performance and shorten its life.

AVERTISSEMENT

Ne touchez pas les bornes du haut-parleur, ne raccordez pas de fils dessus. Cela peut entraîner un court-circuit, un incendie ou une décharge électrique.

N'utilisez pas le haut-parleur plus de 100 heures par mois. Une utilisation excessive peut réduire les performances du haut-parleur et raccourcir sa durée de vie.

ATTENTION

Do not touch the speaker terminals or connect wires to them. Doing so may cause a short circuit, fire, or electric shock.

Do not use the speaker for more than 100 hours per month. Excessive use may reduce the speaker's performance and shorten its life.

MADE IN VIETNAM / FABRIQUÉ AU VIET-NAM / СДЕЛАНО В ВЬЕТНАМЕ

XIEL5

PIONEER CORPORATION

1 part / partie

TS-A6990F/XIEL5 THF5889-D/V1

CE

PIONEER CORPORATION 2019 28-8, Honkoku-gomae 2-chome, Bunkyo-ku, Tokyo 113-0271, JAPAN / JAPON

PIONEER EUROPE NV Havem 1087, Keerberghen 1, B-1710 Mellebe, Belgium / Belgique