

CRUNCH GROUND POUNDER



GPX2000.5

5-CHANNEL CLASS A/B + D AMPLIFIER

BEDIENUNGSANLEITUNG
USER'S MANUAL
MODE D'EMPLOI
MANUALE D'USO
MANUAL DE USO

INHALTSVERZEICHNIS

TABLE OF CONTENT

TABLE DES MATIÈRES

SOMMARIO

INDICE

DEU	BEDIENUNGSANLEITUNG	3
ENG	USER'S MANUAL	8
FRA	MODE D'EMPLOI	13
ITA	MANUALE D'USO	18
ESP	MANUAL DE USO	23
	ABBILDUNGEN / FIGURES / FIGURES / FIGURI / FIGURES	28

Bitte lesen Sie die Bedienungsanleitung vollständig durch, bevor Sie mit der Installation beginnen und den Verstärker in Betrieb nehmen.

TECHNISCHE DATEN

GPX2000.5

Ausgangsleistung RMS FRONT & REAR	4 x 75/125 W @ 4/2 Ohm
Ausgangsleistung RMS SUB	1 x 200/350/500 W @ 4/2/1 Ohm
Ausgangsleistung Max. FRONT & REAR	4 x 150/250 W @ 4/2 Ohm
Ausgangsleistung Max. SUB	1 x 400/700/1000 W @ 4/2/1 Ohm
Lautsprecherimpedanz FRONT & REAR	2 – 8 Ohm
Lautsprecherimpedanz SUB	1 – 8 Ohm
Frequenzgang FRONT & REAR	10 Hz – 40 kHz (-3 dB)
Frequenzgang SUB	10 Hz – 250 Hz (-3 dB)
Klirrfaktor FRONT & REAR	< 0,2 % (1 kHz)
Klirrfaktor SUB	< 0,2 % (100 Hz)
Signalrauschabstand	> 90 dB
Eingangsempfindlichkeit	0,4 – 6 V
Eingangsimpedanz	10 kOhm
Hochpassfilter FRONT & REAR	32 – 2000 Hz @ 12 dB/Oktave
Tiefpassfilter SUB	32 – 300 Hz @ 12 dB/Oktave
Subsonicfilter SUB	10 – 60 Hz @ 12 dB/Oktave
Bass Boost SUB	0 -12 dB @ 40 – 60 Hz
Betriebsspannung	+12 V (9 – 15 V), Minus an Masse
Sicherung	2 x 40 A
Abmessungen (B x H x L)	254 x 46 x 360/390 mm

Technische Änderungen vorbehalten

HINWEISE VOR DER INSTALLATION

- Dieser Verstärker ist nur zum Anschluss an ein 12-Volt-System mit negativer Masse geeignet.
- Die während des Betriebs abgestrahlte Wärme erfordert einen Montageort mit ausreichender
- Luftzirkulation. Es ist sehr wichtig, dass die Kühlrippen des Kühlkörpers nicht an einem Blech oder an einer Oberfläche anliegen, wodurch die Luftzirkulation eingeschränkt werden könnte. Der Verstärker darf nicht in zu kleine oder unbelüftete Räume (z. B. Reserveradmulde oder unter dem Teppichbodenbezug des Kraftfahrzeugs) eingebaut werden. Ein geeigneter Montageort ist der Kofferraum. Schützen Sie den Verstärker vor Erschütterungen, Staub und Schmutz.
- Achten Sie darauf, dass die Eingangs-/Ausgangskabel weit genug von den Stromversorgungskabeln entfernt sind, da es sonst zu Störeinstrahlungen kommen kann.
- Achten Sie darauf, dass die Sicherung und die Bedienungselemente nach der Installation gut zugänglich sind.
- Die Leistung und Zuverlässigkeit des Soundsystems ist von der Qualität des Einbaus abhängig.

WICHTIG!

Beachten Sie stets die korrekte Polung aller Anschlüsse!

ANSCHLÜSSE

STROMVERSORGUNG UND EINSCHALTLEITUNG

ACHTUNG: Bevor Sie mit der Installation beginnen, klemmen Sie den Masseanschluss (-) der Fahrzeugbatterie ab, um Kurzschlüsse und Schäden zu vermeiden.

Die in Fahrzeug-Bordnetzen übliche Stromverkabelung ist nicht ausreichend für den Bedarf eines Verstärkers mit dieser Leistung. Achten Sie darauf, dass die Stromleitungen zum GND und +12 V-Anschluss ausreichend groß dimensioniert sind. Für die Verkabelung von der Batterie zu den Stromanschlüssen des Verstärkers ist ein Kabelquerschnitt von mind. 10 mm² zu verwenden.

Stellen Sie zunächst eine Verbindung zwischen dem GND-Anschluss des Verstärkers und einem geeigneten Masse-Anschlusspunkt an der Fahrzeugkarosserie her. Um eine gute Verbindung zu garantieren, sollten Schmutzreste sorgfältig vom Masse-Anschlusspunkt entfernt werden. Ein lockerer Anschluss kann eine Fehlfunktion oder Störgeräusche und Verzerrungen zur Folge haben.

Der +12 V-Anschluss des Verstärkers muss nun mit einem ausreichend dimensionierten Stromkabel mit integrierter Sicherung mit dem Pluspol der Fahrzeug-Batterie verbunden werden. Die Sicherung sollte sich in Nähe der Batterie befinden, die Kabellänge vom Pluspol der Batterie bis zur Sicherung muss aus Sicherheitsgründen unter 30 cm liegen. Setzen Sie die Sicherung erst nach Abschluss aller Installationsarbeiten einschließlich der Lautsprecher-Anschlüsse ein. Schließen Sie nun die Einschaltleitung des Steuergeräts (Autoradio) an die REM-Buchse des Verstärkers an. Für diese Verbindung ist ein Kabel mit einem Querschnitt von ca. 0,5 mm² ausreichend.

LAUTSPRECHERVERKABELUNG

- FRONT & REAR: Die Impedanz von 2 Ohm sollte pro Lautsprecher nicht unterschritten werden. Im gebückten Modus (d.h. zwei Verstärkerausgänge werden zusammengeschaltet) verdoppelt sich die Mindest-Impedanz auf 4 Ohm pro gebücktem Ausgang.
- SUB: Die Impedanz von 1 Ohm sollte nicht unterschritten werden.
- Verbinden Sie niemals die Lautsprecher-Anschlüsse mit der Masse des Fahrzeugs oder mit der +12 V Stromversorgung. Dies würde erhebliche Schäden verursachen. Wird der Verstärker mit zu niedrigen Lautsprecher-Impedanzen betrieben oder falsch bedient, kann dies zu ernsthaften Schäden am gesamten Soundsystem führen und die Garantieleistung könnte hierbei erlöschen.

AUDIOSIGNALKABEL

Beim Anschließen der Audiosignalkabel zwischen dem Cinch-Ausgang des Steuergeräts und dem Cinch-Eingang des Verstärkers ist darauf zu achten, dass die Audiosignalkabel und Stromkabel möglichst nicht auf derselben Seite des Fahrzeugs verlegt werden. Eine räumlich getrennte Installation, d. h. eine Installation des Stromkabels im linken Kabelschacht und der Audiosignalkabel im rechten Kabelschacht des Fahrzeugs oder umgekehrt ist empfehlenswert, um ein Übersprechen von Störungen auf das Audiosignal zu verringern.

BEDIENELEMENTE

EINGANGSEMPFINDLICHKEIT (FRONT, REAR & SUB)

Drehen Sie den Regler GAIN (Abb. 1.5, 1.6 oder 1.16) gegen den Uhrzeigersinn auf die MIN Position. Dann drehen Sie den Lautstärke-Regler des Steuergerätes auf 80% - 90% der maximalen Lautstärke. Nun drehen Sie langsam den Regler GAIN (Abb. 1.5, 1.6 oder 1.16) im Uhrzeigersinn, bis Sie aus den Lautsprechern leichte Verzerrungen hören. Dann drehen Sie den Regler GAIN ein Stück zurück, bis keine Verzerrungen mehr hörbar sind.

REGELBARER HOCHPASSFILTER (FRONT & REAR)

Stellen Sie dann am Regler HPF (Abb. 1.3 oder 1.8,) die gewünschte Trennfrequenz ein. Somit werden nur die Frequenzen oberhalb der eingestellten Trennfrequenz verstärkt. Dadurch können Verzerrungen und die Überlastung bei tieferen Frequenzen minimiert werden. Ein guter Startwert zum Ermitteln des geeigneten Werts liegt bei 125 Hz.

REGELBARER TIEFPASSFILTER (SUB)

Stellen Sie am Regler LPF (Abb. 1.14) die gewünschte Trennfrequenz ein. Somit werden nur die Frequenzen unterhalb der eingestellten Trennfrequenz verstärkt und der Subwoofer spielt präziser und leistungsfähiger. Ein guter Startwert zum Ermitteln des geeigneten Werts liegt bei 125 Hz.

REGELBARER BASS BOOST (SUB)

Mit dem Regler BASS BOOST (Abb. 1.13) können Sie die stufenlose Anhebung des Basspegels zwischen 0 -12 dB einstellen. Mit dem Regler EQ (Abb. 1.12) können Sie die Frequenz der Anhebung zwischen 40 und 60 Hz einstellen. **Achtung:** Benutzen Sie diesen Regler mit Bedacht!

REGELBARER SUBSONICFILTER (SUB)

Mit dem Regler SUBSONIC (Abb. 1.15) kann die untere Trennfrequenz eingestellt werden, um aus dem Bass-Signal sehr tiefe Frequenzen herauszufiltern und damit den Subwoofer zu entlasten oder um ein Bandpass-Signal zu erzeugen. Falls Sie dies nicht wünschen, drehen Sie den Regler (Abb. 1.15) ganz nach links auf die 10 Hz-Stellung.

ACHTUNG: Der eingestellte Wert des Reglers SUBSONIC (Abb. 1.15) darf nicht höher als der eingestellte Wert des Reglers LPF (Abb. 1.14) sein, andernfalls ist keine Musik zu hören.

BASSPEGEL-FERNBEDIENUNG (SUB)

Mit der beiliegenden Kabel-Fernbedienung (Abb. 1.17) kann der Basspegel z.b. vom Fahrersitz aus geregelt werden.

SCHUTZSCHALTUNG

Die POWER LED (Abb. 1.9) leuchtet grün auf, wenn das Gerät betriebsbereit ist.

Die PROTECTION LED (Abb. 1.9) leuchtet rot auf, wenn das Gerät überhitzt ist, oder ein Kurzschluss bzw. eine zu geringe Impedanz an den Lautsprecheranschlüssen anliegt. Wenn dies eintritt, schaltet die integrierte Schutzschaltung den Verstärker automatisch aus. Dieser sollte nach Behebung des Problems wieder funktionieren.

ABBILDUNGEN (S. 28-31)

ANSCHLÜSSE UND BEDIENUNGSELEMENTE (ABB. 1)

- (1) Audiosignal-Eingänge (FRONT)
- (2) Audiosignal-Eingänge (REAR)
- (3) Regler für den Hochpassfilter (FRONT)
- (4) Wahlschalter HPF (Hochpassfilter) – FULL (FRONT)
- (5) Eingangspegelregler (FRONT)
- (6) Eingangspegelregler (REAR)
- (7) Wahlschalter HPF (Hochpassfilter) – FULL (REAR)
- (8) Regler für den Hochpassfilter (REAR)
- (9) Betriebs-/Schutzschaltungsanzeige
- (10) Audiosignal-Eingänge (SUB)
- (11) Eingangswahltasten (siehe dazu Seite 31)
- (12) Frequenzregler für die Bassanhebung (SUB)
- (13) Regler für die Bassanhebung (SUB)
- (14) Regler für den Tiefpassfilter (SUB)
- (15) Regler für den Subsonicfilter (SUB)
- (16) Eingangspegelregler (SUB)
- (17) Anschluss für die beiliegende Basspegel-Fernbedienung

STROMANSCHLÜSSE UND EINSCHALTLEITUNG (ABB. 2)

- (1) Anschlussklemme GND für den Massepunkt
- (2) Anschlussklemme REM für die Einschaltleitung
- (3) Anschlussklemme +12 V für Pluspol-Anschluss an der Fahrzeugbatterie
- (4) Gerätesicherung
- (5) Fahrzeugbatterie
- (6) Kabelsicherung (nicht im Lieferumfang enthalten)
- (7) Einschaltleitung vom Steuergerät oder der elektrischen Antenne

5-KANAL-BETRIEB STEREO & MONO (ABB. 3)

Sollte der Verstärker von einem Autoradio mit 5 Ausgangskanälen angesteuert werden und damit zwei Paar Lautsprecher in stereo und ein Subwoofer betrieben werden, sind die Anschlüsse wie folgt vorzunehmen:

- (1) Zum Steuergerät, Audiosignal-Ausgang links FRONT
- (2) Zum Steuergerät, Audiosignal-Ausgang rechts FRONT
- (3) Zum Steuergerät, Audiosignal-Ausgang links REAR
- (4) Zum Steuergerät, Audiosignal-Ausgang rechts REAR
- (5) Basspegel-Fernbedienung
- (6) Zum Steuergerät, Audiosignal-Ausgang links SUB
- (7) Zum Steuergerät, Audiosignal-Ausgang rechts SUB
- (8) Lautsprecher links FRONT
- (9) Lautsprecher rechts FRONT
- (10) Lautsprecher links REAR
- (11) Lautsprecher rechts REAR
- (12) Subwoofer

3-KANAL-BETRIEB STEREO & MONO (ABB. 4)

Sollte der Verstärker von einem Autoradio mit 2 Ausgangskanälen angesteuert werden und damit ein Paar Lautsprecher gebrückt in stereo und ein Subwoofer betrieben werden, sind die Anschlüsse wie folgt vorzunehmen:

- (1) Zum Steuergerät, Audiosignal-Ausgang links FRONT
- (2) Zum Steuergerät, Audiosignal-Ausgang rechts FRONT
- (3) Basspegel-Fernbedienung
- (4) Lautsprecher links an RL – und RR +
- (5) Lautsprecher rechts an FL – und FR +
- (6) Subwoofer

FEHLERBEHEBUNG

Falls Sie nach dem Einbau Probleme haben, befolgen Sie die nachfolgenden Punkte zur Fehlerbeseitigung:

Punkt 1:

Den Verstärker auf ordnungsgemäße Anschlüsse überprüfen.

Prüfen Sie, ob die POWER-LED grün aufleuchtet. Ist dies der Fall, fahren Sie mit Schritt 3 fort, falls nicht, fahren Sie hier fort.

1. Die Sicherung auf dem positiven Batteriekabel überprüfen und nach Bedarf ersetzen.
2. Die Sicherung(en) am Verstärker überprüfen und nach Bedarf ersetzen.
3. Überprüfen Sie, ob der Masseanschluss korrekt angeschlossen ist. Nach Bedarf reparieren oder ersetzen.
4. Überprüfen Sie, ob am +12V Anschluss und der REMOTE-Leitung 9 bis 16 Volt anliegen. Die Qualität der Anschlüsse für beide Kabel am Verstärker, Autoradio und Batterie- bzw. Sicherungshalter überprüfen. Nach Bedarf reparieren oder ersetzen.

Punkt 2:

Die PROTECT-LED rot leuchtet auf.

1. Dies bedeutet, dass möglicherweise ein Kurzschluss in den Lautsprecheranschlüssen vorliegt.

Überprüfen, ob die Lautsprecher ordnungsgemäß angeschlossen sind. Benutzen Sie ein Multimeter, um mögliche Kurzschlüsse in der Lautsprecherverkabelung zu finden. Eine zu niedrige Lautsprecherimpedanz kann ebenfalls dazu führen, dass die PROTECT-LED rot aufleuchtet.

2. Leuchtet die PROTECT-LED aufgrund Überhitzung auf, sollte die Lautsprecherimpedanz überprüft und ggfs. neu verkabelt werden. Dies kann auch ein Zeichen dafür sein, dass der Verstärker auf sehr hoher Leistung betrieben wird, ohne dass ein adäquater Luftstrom um den Verstärker herum vorhanden ist. Dann sollten Sie das System ausschalten und den Verstärker abkühlen lassen. Überprüfen Sie auch, ob das Ladesystem des Fahrzeugs die erforderliche Spannung aufrechterhält. Sollte keiner dieser Schritte Abhilfe schaffen, ist der Verstärker möglicherweise defekt. Wenden Sie sich dann im Garantiefall an den Verkäufer.

Punkt 3:

Den Verstärker auf Audioleistung überprüfen.

1. Stellen Sie sicher, dass die RCA/Cinch-Kabel am Radio und Verstärker nicht beschädigt sind. Die gesamte Länge der Kabel auf Knicke, Spleiße usw. überprüfen. Überprüfen Sie die RCA/Cinch-Eingänge bei eingeschaltetem Autoradio auf Wechselspannung. Nach Bedarf reparieren bzw. ersetzen.

Punkt 4:

Prüfen warum beim Einschalten des Verstärkers ein Knacken auftritt.

1. Das Eingangssignal zum Verstärker entfernen und den Verstärker ein- und ausschalten.
2. Ist das Geräusch eliminiert, die Einschaltleitung des Verstärkers mit einem Verzögerungseinschaltmodul am Steuergerät anschließen.

Punkt 5:

Den Verstärker auf übermäßige Motorengeräusche prüfen.

1. Alle signalübertragenden Kabel (RCA/Cinch-, Lautsprecherkabel) von Strom- und Erdungskabeln entfernt verlegen.

ODER

2. Alle elektrischen Komponenten zwischen dem Autoradio und dem/den Verstärker(n) umgehen. Das Steuergerät direkt am Verstärkereingang anschließen. Falls das Geräusch eliminiert ist, ist das umgangene Gerät die Ursache des Geräusches.

ODER

3. Die vorhandenen Massekabel aller elektrischen Komponenten entfernen. Die Kabel an anderen Stellen wieder erden. Prüfen, ob der verwendete Massepunkt sauber, blank und frei von Farbe, Rost usw. ist.

ODER

4. Ein zweites Erdungskabel vom Minus/Massepol der Batterie zum Massepunkt installieren.

Please read the user's manual carefully before the installation and the first operation of the amplifier.

SPECIFICATIONS

GPX2000.5

Output Power RMS FRONT & REAR	4 x 75/125 W @ 4/2 Ohms
Output Power RMS SUB	1 x 200/350/500 W @ 4/2/1 Ohms
Output Power Max. FRONT & REAR	4 x 150/250 W @ 4/2 Ohm
Output Power Max. SUB	1 x 400/700/1000 W @ 4/2/1 Ohms
Loudspeaker impedance FRONT & REAR	2 – 8 Ohms
Loudspeaker impedance SUB	1 – 8 Ohms
Frequency Response FRONT & REAR	10 Hz – 40 kHz (-3 dB)
Frequency Response SUB	10 Hz – 250 Hz (-3 dB)
Total Harmonic Distortion FRONT & REAR	< 0,2 % (1 kHz)
Total Harmonic Distortion SUB	< 0,2 % (100 Hz)
Signal-to-Noise Ratio	> 90 dB
Input Sensitivity	0,4 – 6 V
Input Impedance	10 kOhms
Highpass Filter FRONT & REAR	32 – 2000 Hz @ 12 dB/Octave
Lowpass Filter SUB	32 – 300 Hz @ 12 dB/Octave
Subsonic Filter SUB	10 – 60 Hz @ 12 dB/Octave
Bass Boost SUB	0 -12 dB @ 40 – 60 Hz
Operating Voltage	+12 V (9 – 15 V), negative ground
Fuse Rating	2 x 40 A
Dimensions (B x H x L)	254 x 46 x 360/390 mm

All Specifications are subject to change

IMPORTANT NOTES PRIOR TO INSTALLATION

- This device is only suited for a 12 volt system with negative ground.
- The radiated heat while operation requires sufficient air circulation at the place of installation. It is very important that the heat sink fins do not have contact with any metal parts or any surfaces which could impair air circulation. The amplifier may not be installed in small closed location or spaces without air circulation (e.g. spare wheel recess or below the vehicle carpeting). We recommend the installation in the vehicle's trunk. Ensure sufficient protection against vibrations, dust and dirt.
- Ensure that the input and output cables are sufficiently separated from the power supply cables. Otherwise interferences may occur.
- Ensure the accessibility of the fuse and the operating elements after installation.
- The reliability and performance of the amplifier depends on the quality of installation. Preferably consult an expert to install the system, particularly if you want to install several loudspeakers.

IMPORTANT!

Always observe the correct polarity of all connections!

INTERCONNECTION

POWER SUPPLY AND TURN-ON-CONNECTION

ATTENTION: Before you start with the installation, disconnect the ground connection from the vehicle's battery in order to prevent short circuits.

The power wiring which is usually installed in on-board car networks is not sufficient for a power amplifier's demands. Make sure that the power wires to GND and to the +12 V terminal has been sufficiently specified. A cable cross-section of at least 10 mm² must be used to connect the battery to the amplifier's terminals.

First connect the GND terminal of the amplifier to an appropriate ground connection at the chassis. To ensure a good connection, residue dirt and dust from the connection point. A loose connection may cause malfunctions or interferences noise and distortion.

Then connect the +12 V terminal of the amplifier with the battery by using an appropriate cable including an in-line fuse. This fuse should be located very close to the battery; for safety reasons not more than 30 cm away. Only insert the fuse when the installation, including the connection of the loudspeakers, has been accomplished.

Then connect the remote turn-on-wire from the head unit with the amplifier's REM terminal. A cable with a cross-section of 0.5 mm² is adequate.

LOUDSPEAKER CONNECTIONS

- FRONT & REAR: The impedance must not be lower than 2 ohms for each speaker. In bridging mode (two amplifier outputs combined) the impedance must not be lower than 4 ohms for the bridged output.
- SUB: The impedance must not be lower than 1 ohm.
- Never connect loudspeaker cables with the ground of the chassis or the +12 V supply voltage.

If the amplifier is operated with a too low impedance or incorrectly used, the entire sound system may be damaged. This means a warranty void in such cases.

AUDIO SIGNAL CABLES

When installing the audio cables between the RCA outputs of the head unit and the RCA inputs of the amplifier, the audio and power supply cables should, if possible, not be routed along the same side of the vehicle. We recommend a separated installation, e.g. routing the power cable through the cable channel on the left side and the audio cables through the cable channel of the vehicle on the right side or vice versa. This prevents interferences due to crosstalk into the audio signal.

OPERATING ELEMENTS

INPUT SENSITIVITY (FRONT, REAR & SUB)

Turn the GAIN (Fig. 1.3, 1.6 or 1.16) controller of the amplifier to the MIN position. Then turn the volume controller of the head unit to 80 - 90% of its full setting. Now turn GAIN clockwise until you hear some distortion. Then turn back the GAIN slightly until you hear a cleaner sound.

VARIABLE HIGH PASS FILTER (FRONT & REAR)

Set the desired crossover frequency on the HPF controller (Fig. 1.3 or 1.8). Thus to that only the frequencies above the chosen crossover frequency will be amplified. This effectively minimizes distortions and overloads at lower frequencies. A good point to start is at 125 Hz.

VARIABLE LOW PASS FILTER (SUB)

Set the desired crossover frequency by using the controller (Fig. 1.14). Thus to that only the frequencies below the chosen crossover frequency will be amplified and the subwoofer plays more precise and efficient. A good point to start is at 125 Hz.

VARIABLE BASS BOOST (SUB)

With the controller BASS BOOST (Fig. 1.13) you are able to adjust the bass level from 0 - 12 dB. Use the controller EQ (Fig. 1.12) to set the frequency of the boost between 40 and 60 Hz.

Attention: Use the controller BASS BOOST wisely!

VARIABLE SUBSONIC FILTER (SUB)

With the SUBSONIC controller (Fig. 1.15) you can adjust the lower crossover frequency, to filter the very low frequencies to relieve the subwoofer or to generate a bandpass signal. If you don't want to use this function, turn the controller (Fig. 1.15) to the very left to the 10 Hz position.

NOTE: The adjusted value of the SUBSONIC (Fig. 1.15) should not be higher than the adjusted value of the LPF controller (Fig. 1.14). Otherwise no sound will be audible.

BASS LEVEL REMOTE CONTROLLER (SUB)

With the included bass level cable remote controller (Fig. 1.17) you are able to adjust the bass level e.g. out of the driver's seat.

PROTECTION CIRCUIT

The POWER LED (Fig. 1.9) lights up green, if the amplifier is in operation.

The PROTECTION LED (Fig. 1.9) lights up red, when the amplifier is overheated, or a short circuit occurs resp. a too low impedance load is connected to the speaker outputs. If this events, the internal built-in protection circuit shuts down the amplifier automatically. The amplifier should work again properly after you have solved the problems.

FIGURES (P. 28-31)

CONNECTIONS AND CONTROLLERS (FIG. 1)

- (1) Audio signal inputs (FRONT)
- (2) Audio signal inputs (REAR)
- (3) High pass filter controller (FRONT)
- (4) Selector HPF (High pass filter) – FULL (FRONT)
- (5) Gain controller (FRONT)
- (6) Gain controller (REAR)
- (7) Selector HPF (High pass filter) – FULL (REAR)
- (8) High pass filter controller (REAR)
- (9) Power-/Protection-LED
- (10) Audio signal inputs (SUB)
- (11) Input mode (please refer to page 31)
- (12) Frequency controller for Bass Boost (SUB)
- (13) Bass Boost controller (SUB)
- (14) Low pass filter controller (SUB)
- (15) Subsonic filter controller (SUB)
- (16) Gain controller (SUB)
- (17) Connector for the included bass level remote controller

POWER SUPPLY AND TURN ON CONNECTION (FIG. 2)

- (1) GND terminal for the ground
- (2) REM terminal for the turn on connection
- (3) +12 V terminal for the positive-connection of the battery
- (4) Fuses
- (5) Vehicle's battery
- (6) Inline fuse (not included in the scope of delivery)
- (7) Turn on wire from the head unit or the electrical antenna

5-CHANNEL OPERATION STEREO & MONO (FIG. 3)

If you want to run the amplifier with the 5 line output channels to drive two pairs of loudspeakers and a subwoofer, connect the following setup:

- (1) To the head unit, line output left FRONT
- (2) To the head unit, line output right FRONT
- (3) To the head unit, line output left REAR
- (4) To the head unit, line output right REAR
- (5) Bass level remote controller
- (6) To the head unit, left subwoofer output SUB
- (7) To the head unit, right subwoofer output SUB
- (8) Loudspeaker left FRONT
- (9) Loudspeaker right FRONT
- (10) Loudspeaker left REAR
- (11) Loudspeaker right REAR
- (12) Subwoofer

3-CHANNEL OPERATION STEREO & MONO (FIG. 4)

If you want to run the amplifier with the 2 line output channels to drive a bridged pair of loudspeakers and a subwoofer, connect the following setup:

- (1) To the head unit, line output left FRONT
- (2) To the head unit, line output right FRONT
- (3) Bass level remote controller
- (4) Loudspeaker left FRONT on RL – and RR +
- (5) Loudspeaker right FRONT on FL – and FR +
- (6) Subwoofer

TROUBLESHOOTING

If you are having problems after installation follow the Troubleshooting procedures below.

Procedure 1:

Check Amplifier for proper connections.

POWER LED lights up green. In this case skip to Step 3, if not continue.

1. Check in-line fuse on battery positive cable. Replace if necessary.
2. Check fuse(s) on amplifier. Replace if necessary.
3. Verify that Ground connection is connected to clean metal on the vehicle's chassis. Repair/replace if necessary.
4. Verify there is 9 to 16 Volts present at the positive battery and remote turn-on cable. Verify quality connections for both cables at amplifier, stereo, and battery/fuse holder. Repair/replace if necessary.

Procedure 2:

PROTECTION LED lights up red.

1. If the LED lights up red it is a sign of a possible short in the speaker connections. Check for proper speaker connections and use an ohm meter to check for possible shorts in the speaker wiring. Too low speaker impedance may also cause PROTECTION to light. This can also be a sign of driving the amplifier at very high power gains without adequate airflow around the amplifier. Shut off the system and allow amplifier to cool. Check that the vehicle charging system is maintaining proper voltage. If the previous items do not solve the problem, a fault may be in the amplifier. In this case you should contact your dealer.

Procedure 3:

Check Amplifier for audio output.

1. Verify good RCA input connections at stereo and amplifier. Check entire length of cables for kinks, splices, etc. Test RCA inputs for AC volts with stereo on. Repair/replace if necessary.

Procedure 4:

Check Amplifier for a popping noise while turning on.

1. Disconnect input signal to amplifier and turn amplifier on and off.
2. If the noise is eliminated, connect the REMOTE lead of amplifier to source unit with a delay turn-on module.

Procedure 5:

Check Amplifier if you experience excess Engine Noise.

1. Route all signal carrying wires (RCA, Speaker cables) away from power and ground wires.

OR

2. Bypass any and all electrical components between the head unit and the amplifier(s). Connect stereo directly to input of amplifier. If noise goes away the unit being bypassed is the cause of the noise.

OR

3. Remove existing ground wires for all electrical components. Reground wires to different locations. Verify that grounding location is clean, shiny metal free of paint, rust etc.

OR

4. Add secondary ground cable from negative battery terminal to the chassis metal or engine block of vehicle.

Veillez s'il vous plaît lire attentivement toutes les instructions d'installation avant que vous installiez l'amplificateur et le fassiez fonctionner.

CARACTÉRISTIQUES

GPX2000.5

Puissance de sortie RMS FRONT & REAR	4 x 75/125 W @ 4/2 Ohm
Puissance de sortie RMS SUB	1 x 200/350/500 W @ 4/2/1 Ohm
Puissance de sortie Max. FRONT & REAR	4 x 150/250 W @ 4/2 Ohm
Puissance de sortie Max. SUB	1 x 400/700/1000 W @ 4/2/1 Ohm
Impédance haut-parleur FRONT & REAR	2 – 8 Ohm
Impédance haut-parleur SUB	1 – 8 Ohm
Réponse de fréquence FRONT & REAR	10 Hz – 40 kHz (-3 dB)
Réponse de fréquence SUB	10 Hz – 250 Hz (-3 dB)
Taux de distorsion total FRONT & REAR	< 0,2 % (1 kHz)
Taux de distorsion total SUB	< 0,2 % (100 Hz)
Rapport signal/brut	> 90 dB
Sensibilité d'entrée	0,4 – 6 V
Impédance d'entrée	10 kOhm
Filtre passe-haut FRONT & REAR	32 – 2000 Hz @ 12 dB/Octave
Filtre passe-bas SUB	32 – 300 Hz @ 12 dB/Octave
Filtre Subsonic SUB	10 – 60 Hz @ 12 dB/Octave
Bass Boost SUB	0 -12 dB @ 40 – 60 Hz
Alimentation	+12 V (9 – 15 V), négatif à la masse
Fusible	2 x 40 A
Dimensions (L x H x P)	254 x 46 x 360/390 mm

Sous toutes réserves de modifications techniques

RECOMMANDATIONS AVANT L'INSTALLATION

- Cet appareil convient exclusivement au branchement à un système de 12 volt à masse négative.
- La chaleur provenant de l'utilisation nécessite un espace de montage avec une circulation de l'air suffisante. Il est important que les canaux de refroidissement de l'appareil de refroidissement ne soient pas en contact avec une tôle ou une surface, qui pourraient causer une réduction de la circulation de l'air. L'amplificateur ne peut pas être installé dans un petit espace non aéré (par exemple la place utilisée pour la roue de secours ou sous le tapis de sol de la voiture). Une installation dans le coffre est hautement recommandée.
- Montez l'amplificateur de manière à ce qu'il soit protégé au maximum contre les secousses et vibrations ainsi que contre la poussière et les saletés.
- Veillez à ce que les câbles de sortie et d'entrée soient assez éloignés du câble d'alimentation électrique, afin d'éviter tout son parasite.
- Veillez à ce que le fusible et les éléments d'utilisation de l'appareil soient accessibles après le montage.
- La puissance et fiabilité de l'appareil dépend de la qualité de l'installation.

IMPORTANT!

Respectez toujours la polarité de toutes les connexions!

BRANCHEMENTS

ALIMENTATION ELECTRIQUE ET ENCLENCHEMENT

ATTENTION: Avant que vous ne commenciez avec l'installation, séparez la borne négative/masse de la batterie afin d'éviter tout risque de court-circuit.

Le câblage électrique habituel n'est pas suffisant pour les besoins d'un amplificateur de puissance. Veillez à ce que les câbles électriques soient proprement dimensionnés au GND et aux bornes +12V. Pour le raccordement de la batterie aux bornes électriques de l'amplificateur, un câble d'au moins 10 mm² doit être utilisé. Raccordez d'abord la borne GND de l'amplificateur avec le pôle négatif de la batterie. Il est très important que le raccordement soit fait de manière parfaite. Les reliquats de saletés doivent être enlevés avec soin du point de branchement de la batterie. Un raccordement trop lâche peut être la cause d'une fonction défaillante ou de bruits brouillés ou de déformations.

Le branchement de l'amplificateur de +12 V doit maintenant être raccordé avec un câble électrique avec un fusible intégré à pôle positif. Le fusible doit être positionné près de la batterie, la longueur de câble allant du pôle positif de la batterie au fusible doit être, pour des raisons de sécurité, inférieure à 30 cm. Vous devez placer le fusible seulement après avoir terminé tous les travaux d'installation, y compris le branchement des haut parleurs. Vous devez maintenant connecter le câble de commandement à distance du récepteur autoradio à la borne de commande remote de l'amplificateur. Pour la connexion entre le branchement REM de l'amplificateur à l'appareil de commande, un câble de 0,5 mm² de section est suffisant.

BRANCHEMENTS DES HAUT-PARLEURS

- FRONT & REAR: En mode 4 canaux (un pour chaque canal de l'amplificateur), l'impédance ne doit pas être inférieure à 2 ohms par haut parleur. En mode ponté (c.a.d chacune des 2 sorties de l'ampli sont branchées ensemble) l'impédance ne doit pas être inférieure à 4 ohms.
- SUB: l'impédance ne doit pas être inférieure à 1 ohms.
- Ne raccordez jamais les bornes des haut-parleurs au châssis de la voiture et la tension électrique de + 12 V. Ceci pourrait endommager le stage final de l'amplificateur.

Si l'amplificateur est mis en marche avec des valeurs de branchements trop basses ou est mis en marche d'une façon incorrecte comme décrit ci-dessus, ceci peut endommager aussi bien l'amplificateur que les haut-parleurs eux-mêmes. Dans ce cas, la garantie n'est plus valable.

CÂBLES AUDIO

Lors de l'installation du câble audio entre la sortie RCA de votre autoradio et l'entrée RCA de l'amplificateur à l'intérieur de votre voiture, aussi souvent que cela est possible, les câbles audio et alimentation ne doivent pas cheminer sur le même côté du véhicule. Nous recommandons une installation isolée, par exemple le cheminement du câble d'alimentation dans le passage de câbles du côté gauche et celui du câble audio dans le passage de câbles du côté droit ou vice versa. Ceci réduit la diaphonie introduite dans les câbles audio.

ELEMENTS D'UTILISATION

RÉGLAGE DE LA SENSIBILITÉ D'ENTRÉE (FRONT, REAR & SUB)

La sensibilité d'entrée peut être adaptée à chaque autoradio. A cet effet, tournez le régulateur de volume sonore de votre radio sur la position de réglage médiane, et ajustez le régulateur de niveau d'entrée GAIN (Fig. 1.3, 1.6 ou 1.16) de manière à obtenir un volume sonore moyen. Pour ce réglage, vous disposez normalement d'une réserve de puissance suffisante avec un écart signal / bruit optimal.

FILTRE PASSE-HAUT RÉGLABLE (FRONT & REAR)

Ajustez le régulateur HPF (Fig.1.3 ou 1.8) sur la fréquence de recouvrement souhaitée. De cette manière, seules les fréquences au dessus de la fréquence de recouvrement choisie seront amplifiées. Ainsi les distorsions dues à une course trop élevée de la membrane pour les fréquences graves et avec des haut-parleurs satellites pourront être diminuées de façon importante, sans pour autant réduire le niveau de graves. Un bon point qui commence à 125 Hz.

FILTRE PASSE-BAS RÉGLABLE (SUB)

Ajustez la fréquence de recouvrement souhaitée sur le régulateur LPF (Fig. 1.14). De cette manière, le filtre est adaptable aux exigences sonores du haut-parleur de graves utilisé. La haute modulation de fréquence du filtre permet une diminution précise des zones de fréquences médiums et aigus. Un bon point qui commence à 125 Hz.

BASS BOOST RÉGLABLE (SUB)

Avec le régulateur BASS BOOST (Fig. 1.13), vous pouvez ajuster le niveau de basses de 0 - 12dB. Utilisez le régulateur EQ (Fig. 1.12) pour régler la fréquence du boost entre 40 et 60 Hz.

Attention: Ne pas utiliser le BASS BOOST à bon escient!

FILTRE SUB SONIC RÉGLABLE (SUB)

Avec le régulateur SUBSONIC (Fig.1.15) vous pouvez ajuster les plus basses fréquences, pour filtrer les plus basses fréquences et pour optimiser le fonctionnement du subwoofer ou pour générer un signal bandpass. Si vous ne désirez pas utiliser cette fonction, tournez le régulateur (Fig.1.15) tout à gauche sur la position 10 Hz.

NOTE: la valeur ajustée du régulateur SUBSONIC (Fig.1,15) ne doit pas être plus haute que la valeur ajustée du régulateur de LPF (Fig. 1.14), autrement aucun son ne serait audible.

COMMANDE À DISTANCE DU NIVEAU DE BASSES (SUB)

Avec la commande à distance du niveau de basse (Fig. 1.17) fournit via le câble, vous pourrez ajuster facilement le niveau de basse sans être assis à la place du conducteur.

CIRCUIT DE PROTECTION

La POWER LED (Fig. 1.9) s'éclaire en vert, si l'amplificateur est en marche.

La PROTECT LED (Fig. 1.9) s'éclaire en rouge quand l'ampli est en surchauffe, ou lorsqu'un court circuit est responsable d'une impédance trop basse dans la connexion des hauts parleurs. Dans ce cas, le circuit de protection intégré éteint automatiquement l'amplificateur. L'amplificateur devrait refonctionner lorsque vous aurez résolu le/les problème(s).

FIGURES (P. 28-31)

BRANCHEMENTS ET ÉLÉMENTS DES RÉGLAGE (FIG. 1)

- (1) Entrées à audio (FRONT)
- (2) Entrées à audio (REAR)
- (3) Régulateur de la fréquence pour le passe-haut (FRONT)
- (4) Selecteur HPF (Filtre passe-haut) – FULL (FRONT)
- (5) Régulateur de niveau d'entrée (FRONT)
- (6) Régulateur de niveau d'entrée (REAR)
- (7) Selector HPF (High pass filter) – FULL (REAR)
- (8) Régulateur de la fréquence pour le passe-haut (REAR)
- (9) LED de protection/d'alimentation
- (10) Entrées à audio (SUB)
- (11) Sélecteur d'entrée (veuillez vous reporter à la page 31)
- (12) Régulateur de la fréquence pour le Bass Boost (SUB)
- (13) Régulateur de Bass Boost (SUB)
- (14) Régulateur de la fréquence pour le passe-bas (SUB)
- (15) Régulateur de la fréquence pour le filtre subsonic (SUB)
- (16) Régulateur de niveau d'entrée (SUB)
- (17) Connecteur pour la commande à distance de basses

ALIMENTATION ELECTRIQUE ET ENCLENCHEMENT (FIG. 2)

- (1) Bornes de branchement GND pour la masse
- (2) Bornes de branchement REM pour l'enclenchement
- (3) Bornes de branchement +12 V pour la batterie
- (4) Fusible
- (5) Batterie
- (6) Fusible en ligne (non inclus)
- (7) Pour la prise de l'autoradio ou d'antenne

FONCTIONNEMENT 5 CANAL MONO & STÉRÉO (FIG. 3)

Si l'amplificateur est commandé par un autoradio à 5 x sortie et connecté à des 4 x haut-parleurs satellites et à un subwoofer, alors, les branchements et réglages sont à faire comme décrit sur la figure 4.

- (1) Vers l'autoradio, sortie gauche devant FRONT
- (2) Vers l'autoradio, sortie droite devant FRONT
- (3) Vers l'autoradio, sortie gauche derrière REAR
- (4) Vers l'autoradio, sortie droite derrière REAR
- (5) Commande à distance de basse
- (6) Vers l'autoradio, sortie gauche SUB
- (7) Vers l'autoradio, sortie droite SUB
- (8) Haut-parleur gauche devant FRONT
- (9) Haut-parleur droit devant FRONT
- (10) Haut-parleur gauche derrière REAR
- (11) Haut-parleur droit derrière REAR
- (12) Subwoofer

FONCTIONNEMENT 3 CANAL MONO & STÉRÉO (FIG. 4)

Si l'amplificateur est commandé par un autoradio à sortie stéréo et connecté à des haut-parleurs satellites et à un subwoofer, alors, les branchements et réglages sont à faire comme décrit sur la figure 4.

- (1) Vers l'autoradio, sortie gauche devant FRONT
- (2) Vers l'autoradio, sortie droite devant FRONT
- (3) Commande à distance de basse
- (4) Haut-parleur gauche devant RL – et RR +
- (5) Haut-parleur droit devant FL – et FR +
- (6) Subwoofer

DÉPANNAGE

Si vous éprouvez des difficultés après l'installation, appliquez les procédures de dépannage ci-dessous.

Procédure 1: Vérifiez que les connexions de l'ampli sont bien mises.

Vérifiez que le POWER LED est allumé en vert. Si c'est le cas, passez à l'étape 3, sinon poursuivez.

1. Vérifiez le fusible en ligne du câble positif de batterie. Effectuez un remplacement au besoin.
2. Vérifiez les fusibles de l'ampli. Effectuez un remplacement au besoin.
3. Vérifiez que la connexion de mise à la masse est branchée à une surface métallique propre du châssis du véhicule. Procédez à une réparation ou un remplacement si nécessaire.
4. Vérifiez la présence d'un courant de 9 à 16 volts au niveau de la borne positive de la batterie et du câble d'allumage à distance. Vérifiez la qualité des connexions des deux câbles au niveau de l'ampli, de la stéréo, de la batterie et du porte-fusible. Procédez à une réparation ou un remplacement si nécessaire.

Procédure 2: Le PROTECTION LED est allumé en rouge.

1. Si le voyant de protection est activé, cela indique la présence possible d'un court-circuit dans les connexions de haut parleur. Vérifiez si les connexions des haut-parleurs sont bonnes et servez-vous d'un ohm-mètre pour voir s'il y a des courts-circuits dans le câblage des haut parleurs. Le voyant de protection peut s'allumer si l'impédance de haut-parleur est trop basse. Cela peut être le signe que la puissance de l'amplificateur n'est pas en adéquation avec l'air qui circule autour de l'amplificateur. Arrêtez le système et laissez refroidir l'amplificateur. Vérifier que le système de charge du véhicule est au bon voltage. Si les points précédents ne résolvent pas le problème, une erreur provient certainement de l'amplificateur.

Procédure 3: Vérifiez la sortie audio de l'ampli.

1. Vérifiez que les connexions d'entrée RCA sont bonnes au niveau de la stéréo et de l'ampli. Vérifiez s'il y a des problèmes de torsion ou d'épaisseur tout le long des câbles, etc.. Testez la présence de courant c.a. au niveau des entrées RCA lorsque la stéréo est allumée. Procédez à une réparation ou un remplacement si nécessaire.

Procédure 4: Vérifiez l'ampli si un crépitement se produit lorsque vous l'allumez.

1. Débranchez le signal d'entrée reçu par l'ampli, puis allumez et éteignez l'ampli.
2. Si le bruit disparaît, connectez le fil REMOTE de l'ampli à la source audio avec un module d'allumage temporisé.

Procédure 5: Vérifiez l'ampli si un bruit de moteur excessif se produit.

1. Acheminez tous les fils de signal (RCA, câbles de haut-parleur) à l'écart des fils d'alimentation ou de masse.

OU

2. Contournez tous les composants électriques situés entre la stéréo et l'ampli. Connectez la stéréo directement à l'entrée de l'ampli. Si le bruit disparaît, l'unité contournée est la cause du bruit.

OU

3. Retirez les fils de masse de tous les composants électriques. Branchez de nouveau les fils à la masse, mais à des emplacements différents. Vérifiez que ceux-ci sont propres, que le métal est brillant sans trace de peinture, ni rouille, etc.

OU

4. Ajoutez un deuxième fil de masse allant de la borne négative de la batterie au métal du châssis ou au bloc-moteur du véhicule.

Per favore leggere le istruzioni per il montaggio integralmente, prima di montare l'amplificatore e di metterlo in funzione.

DATI TECNICI

GPX2000.5

Potenza di uscita RMS FRONT & REAR	4 x 75/125 W @ 4/2 Ohm
Potenza di uscita RMS SUB	1 x 200/350/500 W @ 4/2/1 Ohm
Potenza di uscita Max. FRONT & REAR	4 x 150/250 W @ 4/2 Ohm
Potenza di uscita Max. SUB	1 x 400/700/1000 W @ 4/2/1 Ohm
Impedenza altoparlante FRONT & REAR	2 – 8 Ohm
Impedenza altoparlante SUB	1 – 8 Ohm
Risposta in frequenza FRONT & REAR	10 Hz – 40 kHz (-3 dB)
Risposta in frequenza SUB	10 Hz – 250 Hz (-3 dB)
Rapporto armonico totale FRONT & REAR	< 0,2 % (1 kHz)
Rapporto armonico totale SUB	< 0,2 % (100 Hz)
Rapporto segnale/rumore	> 90 dB
Sensibilità di ingresso	0,4 – 6 V
Impedenza di ingresso	10 kOhm
Filtro passa alto FRONT & REAR	32 – 2000 Hz @ 12 dB/Ottava
Filtro passa basso SUB	32 – 300 Hz @ 12 dB/Ottava
Filtro Subsonic SUB	10 – 60 Hz @ 12 dB/Ottava
Bass Boost SUB	0 -12 dB @ 40 – 60 Hz
Alimentazione	+12 V (9 – 15 V), negativo a massa
Fusibile	2 x 40 A
Dimensioni (L x A x P)	254 x 46 x 360/390 mm

Con riserva di apportare modifiche tecniche

INDICAZIONI IMPORTANTI PRIMA DEL MONTAGGIO

- Questo apparecchio è adatto unicamente ad essere collegato con un sistema elettrico a 12 Volt con massa negativa.
- Il calore irradiato durante l'erogazione di potenza richiede un posizionamento con una sufficiente circolazione d'aria. È molto importante che le alette di raffreddamento del dissipatore non siano adiacenti ad una paratia che possa limitare la circolazione d'aria. L'amplificatore non deve essere montato in spazi piccoli o non ventilati (per es. incavo della ruota di scorta o sotto la moquette dell'autoveicolo). È consigliabile una sistemazione nel bagagliaio.
- Montare l'amplificatore in modo tale che sia completamente protetto da urti, polvere e sporcizia.
- Fare attenzione al fatto che i cavi d'ingresso e d'uscita siano sufficientemente lontani dai cavi dell'alimentazione elettrica, altrimenti si possono verificare irradiazioni di disturbo.
- Fare attenzione al fatto che i controlli e gli elementi di comando siano accessibili dopo il montaggio.
- Le prestazioni e l'affidabilità dell'impianto dipendono dalla qualità del montaggio.
- Il cavo audio e il cavo di alimentazione non vanno fatti correre lungo lo stesso lato della vettura.

IMPORTANTE!

Rispettare sempre la corretta polarità di tutte le connessioni!

CONNESSIONI

ALIMENTAZIONE ELETTRICA E IMPIANTO D'ACCENSIONE

ATTENZIONE: Prima di iniziare con l'installazione staccare il morsetto negativo della batteria dell'auto, per evitare cortocircuiti.

Il normale cablaggio elettrico nelle reti di bordo dell'auto non è sufficiente per il fabbisogno di un amplificatore di potenza. Fare attenzione al fatto che i conduttori elettrici del GND e del morsetto + 12 V siano sufficientemente dimensionati. Per l'allacciamento della batteria ai morsetti elettrici dell'amplificatore si deve usare un cavo con un diametro di almeno 10 mm². Innanzitutto creare un collegamento tra il morsetto GND dell'amplificatore e il polo negativo della batteria. È molto importante creare un buon collegamento. Eliminare accuratamente residui di sporcizia dal punto di collegamento con la batteria. Un collegamento allentato può avere come conseguenze un malfunzionamento o disturbi e distorsioni.

L'attacco dell'amplificatore +12 V viene collegato attraverso un cavo elettrico con un dispositivo di protezione integrato, al polo positivo della batteria. Il dispositivo di protezione si dovrebbe trovare nelle vicinanze della batteria, per motivi di sicurezza la lunghezza del cavo dal polo positivo della batteria fino al dispositivo di protezione deve essere inferiore a 30 cm. Inserire il dispositivo di protezione dopo aver terminato i lavori d'installazione compresi i collegamenti degli altoparlanti. Ora allacciare il cavo del telecomando del autoradio alla presa di controllo remote dell'amplificatore. Per l'allacciamento del collegamento REM dell'amplificatore con il dispositivo di controllo è sufficiente un cavo del diametro di 0,5 mm².

COLLEGAMENTI ALTOPARLANTI

- FRONT & REAR: Nel funzionamento a 4 canali (un altoparlante connesso a ciascun canale dell'amplificatore) l'impedenza di ciascun altoparlante non deve essere inferiore a 2 ohm.
- SUB: l'impedenza di ciascun altoparlante non deve essere inferiore a 1 ohm.
- Nel funzionamento a ponte in mono (2 uscite dell'amplificatore combinate) l'impedenza non essere inferiore a 4 ohm.
- Non collegare mai i cavi altoparlanti alla massa della carrozzeria o al +12V.

Se l'amplificatore viene fatto funzionare con valori terminali bassi o in modo sbagliato ciò può portare al danneggiamento sia dello stesso amplificatore che anche degli altoparlanti. In questo caso la garanzia non è più valida.

CAVI AUDIO

Consigliamo di effettuare un'installazione isolata, facendo passare il cavo di alimentazione attraverso il sotto-porta che si trova lungo il lato sinistro e il cavo audio attraverso il sotto-porta che si trova sul lato destro, o viceversa. Così facendo, si riducono le interferenze determinate dalla componente diafonica di disturbo dei canali audio.

ELEMENTI DI COMANDO

SENSIBILITÀ D'INGRESSO (FRONT, REAR & SUB)

La sensibilità d'ingresso può essere adattata ad ogni autoradio o ad ogni sorgente. Ruotare il regolatore di volume audio della radio sulla posizione centrale e regolare poi il regolatore del livello d'ingresso GAIN (Fig. 1.3, 1.6 e 1.16) in modo tale da ottenere un volume audio medio. Con questa regolazione si ottiene una prestazione con riserva di potenza in presenza di un rapporto segnale rumore ottimale.

FILTRO PASSA ALTO REGOLABILE (FRONT & REAR)

Impostate la frequenza di crossover desiderata impiegando il controllo apposito HPF (Fig. 1.3 e 1.8). Questo minimizza la distorsione e l'eccesso di potenza alle frequenze inferiori. Un buon punto di inizio è impostare 125Hz.

FILTRO PASSA BASSO REGOLABILE (SUB)

Impostare la frequenza di crossover desiderata impiegando il controllo apposito LPF (Fig. 1.14). In questo modo solo le frequenze inferiori a quella impostata saranno amplificate ed il subwoofer suonerà in modo più preciso ed efficiente. Un buon punto di inizio è impostare 125Hz.

BASS BOOST REGOLABILE (SUB)

Mediante il controllo BASS BOOST (Fig 1.13 avete la possibilità di regolare il livello dei bassi da 0 a 12dB. Utilizzare il controllo EQ (Fig. 1.12) per impostare la frequenza del boost tra 40 e 60 Hz.

FILTRO SUB SONIC REGOLABILE (SUB)

Mediante il controllo SUBSONIC (Fig 1.15) puoi regolare il punto di crossover per eliminare le frequenze molto basse in modo di alleggerire il subwoofer creando un passa banda. Nel caso non vogliate impiegare questo controllo SUBSONIC (Fig 1.15), è sufficiente portarlo all'estrema sinistra nella posizione 10Hz.

NOTA: Il valore impostato del SUBSONIC (Fig 1.15) non deve essere regolata ad una frequenza superiore a quella del controllo LPF (Fig 1.14). In questo caso non si avrebbe alcun suono in uscita.

CONTROLLO REMOTO DAL LIVELLO DEI BASSI (SUB)

Con l'incluso controllo remoto (Fig. 1.17) via cavo dei bassi puoi regolare il livello dei bassi anche dalla posizione di ascolto.

CIRCUITI DI PROTEZIONE

Il POWER LED (Fig. 1.9) si accende in verde quando l'amplificatore funziona.

Il PROTECTION LED (Fig. 1.9) si accende in rosso quando l'amplificatore è troppo caldo o in caso di corto circuito quando è collegato un carico con impedenza troppo bassa alle uscite altoparlanti. In questi casi il circuito di protezione interna spegne l'amplificatore automaticamente. L'amplificatore tornerà a funzionare normalmente dopo che il problema sarà stato risolto.

FIGURI (P. 28-31)

CONNESSIONI E CONTROLLI (FIG. 1)

- (1) Ingressi audio (FRONT)
- (2) Ingressi audio (REAR)
- (3) Regolatore di frequenza per il passa-alto (FRONT)
- (4) Selettore HPF (passa-alto) – FULL (FRONT)
- (5) Regolatore livello d'ingresso (FRONT)
- (6) Regolatore livello d'ingresso (REAR)
- (7) Selettore HPF (passa-alto) – FULL (REAR)
- (8) Regolatore di frequenza per il passa-alto (REAR)
- (9) LED della protezione/di accensione
- (10) Ingressi audio (SUB)
- (11) Selettore modalità di ingressi (fare riferimento a pagina 31)
- (12) Regolatore di frequenza per Bass Boost (SUB)
- (13) Regolatore dell'incremento dei Bass Boost (SUB)
- (14) Regolatore di frequenza per il passa-basso (SUB)
- (15) Regolatore di frequenza per il subsonic (SUB)
- (16) Regolatore livello d'ingresso (SUB)
- (17) Connettore per il controllo remoto dal livello dei bassi

ALIMENTAZIONE ELETTRICA E IMPIANTO D'ACCENSIONE (FIG. 2)

- (1) Morsetto GND per connettere la massa, sul polo negativo della batteria
- (2) Morsetto REM per l'accensione a distanza
- (3) Morsetto +12V per connettere il positivo
- (4) Fusibile
- (5) Batteria
- (6) Fusibile di protezione del cavo (non incluso)
- (5) Cavo di accensione dall'autoradio o antenna elettrica

FUNZIONAMENTO A 5 CANALE MONO & STEREO (FIG. 4)

Se l'amplificatore è impiegato con un'autoradio con 5 x d'uscita e pilota 4 altoparlanti ed un subwoofer, impiegare lo schema di collegamento e le regolazioni di figura 4:

- (1) Dall'autoradio, uscita sinistra davanti FRONT
- (2) Dall'autoradio, uscita destra davanti FRONT
- (3) Dall'autoradio, uscita sinistra dietro REAR
- (4) Dall'autoradio, uscita destra dietro REAR
- (5) Controllo remoto dal livello dei bassi
- (6) Dall'autoradio, uscita sinistra SUB
- (7) Dall'autoradio, uscita destra SUB
- (8) Altoparlante sinistro davanti FRONT
- (9) Altoparlante destro davanti FRONT
- (10) Altoparlante sinistro dietro REAR
- (11) Altoparlante destro dietro REAR
- (12) Subwoofer

FUNZIONAMENTO A 3 CANALE MONO & STEREO (FIG. 4)

Se l'amplificatore è impiegato con un'autoradio con 3 canali d'uscita e pilota 2 altoparlanti ed un subwoofer, impiegare lo schema di collegamento e le regolazioni di figura 4:

- (1) Dall'autoradio, uscita sinistra davanti CH1
- (2) Dall'autoradio, uscita destra davanti CH2
- (3) Controllo remoto dal livello dei bassi
- (4) Altoparlante sinistro davanti RL – e RR +
- (5) Altoparlante destro davanti FL – e FR +
- (6) Subwoofer

RISOLUZIONE DEI PROBLEMI

Se incontrate dei problemi dopo l'installazione, seguite le procedure per la localizzazione e la riparazione dei guasti elencate di sotto.

Procedura 1:

Controllate che l'amplificatore abbia i collegamenti adeguati.

Controllate che la POWER LED sia accesa in verde. Se questo è il caso, passare al numero 3, altrimenti continuare.

1. Controllare il fusibile in linea sul cavo positivo della batteria. Sostituire, se necessario.
2. Controllare il fusibile sull'amplificatore. Sostituire, se necessario.
3. Controllate che la massa sia collegata al metallo non verniciato del telaio del veicolo. Se necessario, effettuare riparazioni o sostituzioni.
4. Controllate che ci siano dai 9 ai 16 volt di tensione al cavo positivo della batteria e al cavo di accensione del remote.

Controllate che ci siano collegamenti di qualità per tutte le connessioni dell'amplificatore, l'impianto stereofonico e la batteria/porta fusibili. Se necessario, effettuare riparazioni o sostituzioni.

Procedura 2:

Gli indicatori luminosi per la PROTECTION LED sono accesi in rosso.

1. Se l'indicatore di protezione è acceso, ciò può indicare un corto circuito nel collegamento con gli altoparlanti. Controllare che i collegamenti agli altoparlanti siano corretti e utilizzare un misuratore di resistenza per controllare che non ci siano corti circuiti nei cavi dell'altoparlante. L'indicatore di protezione si può accendere anche in caso di impedenza dell'altoparlante troppo bassa. Può anche accadere a causa di una areazione non sufficiente quando si richiede una potenza elevata. In questo caso spegnere il sistema e farlo raffreddare. Assicurarsi che l'impianto elettrico del veicolo mantenga la tensione adeguata. Se i punti precedenti non risolvono il problema, allora potrebbe trattarsi di un malfunzionamento dell'amplificatore.

Procedura 3:

Verifica che ci sia audio in uscita dell'amplificatore.

1. Controllare che la linea di cavi RCA sia collegata opportunamente sia alla sorgente che dell'amplificatore. Controllare che lungo l'intera lunghezza dei cavi non ci siano rotture, spellature, ecc. Verificare che alle entrate RCA si abbia AC con la sorgente accesa. Se necessaria, effettuare riparazioni o sostituzioni.

Procedura 4:

Rumori di accensione.

1. Scollegate il segnale d'entrata dell'amplificatore; spegnete e riaccendete l'amplificatore.
2. Se il rumore scomparisse, collegate il REMOTE dell'amplificatore ad una sorgente con una uscita remote ritardata.

Procedura 5:

Verifica dell'amplificatore in caso si possa udire rumore di motore.

1. Stendete tutti i cavi che trasportano segnale audio (RCA, cavi degli altoparlanti) lontano dai cavi di alimentazione e di massa.

OPPURE

2. Escludere tutte i componenti elettrici tra la sorgente e l'amplificatore (1). Collegate la sorgente direttamente dall'ingresso dell'amplificatore. Se il rumore sparisse significa che i componenti saltati sono la causa del rumore.

OPPURE

3. Eliminate e rifate tutte le masse portandole ad un punto diverso dell'auto. Controllate che il punto di massa sia fatto su una superficie metallica pulita, senza vernice, ruggine, ecc.

OPPURE

4. Aggiungete un cavo ulteriore per la massa dal terminale negativo della batteria al metallo del telaio o del monoblocco del veicolo.

Lea completamente las instrucciones de montaje antes de proceder a montar el amplificador y ponerlo en funcionamiento.

DATOS TÉCNICOS

Potencia de salida RMS FRONT & REAR	4 x 75/125 W @ 4/2 Ohmios
Potencia de salida RMS SUB	1 x 200/350/500 W @ 4/2/1 Ohmios
Potencia de salida Max. FRONT & REAR	4 x 150/250 W @ 4/2 Ohm
Potencia de salida Max. SUB	1 x 400/700/1000 W @ 4/2/1 Ohmios
Impedancia de altavoces FRONT & REAR	2 – 8 Ohmios
Impedancia de altavoces SUB	1 – 8 Ohmios
Respuesta de frecuencia FRONT & REAR	10 Hz – 40 kHz (-3 dB)
Respuesta de frecuencia SUB	10 Hz – 250 Hz (-3 dB)
Coefficiente total de distorsión FRONT & REAR	< 0,2 % (1 kHz)
Coefficiente total de distorsión SUB	< 0,2 % (100 Hz)
Relación señal/ruido	> 90 dB
Sensibilidad de entrada	0,4 – 6 V
Impedancia de entrada	10 kOhmios
Filtro de paso alto FRONT & REAR	32 – 2000 Hz @ 12 dB/octava
Filtro de paso bajo SUB	32 – 300 Hz @ 12 dB/octava
Filtro de Subsonic SUB	10 – 60 Hz @ 12 dB/octava
Bass Boost SUB	0 -12 dB @ 40 – 60 Hz
Suministro eléctrico	+12 V (9 – 15 V), negativo a tierra
Fusible	2 x 40 A
Dimensiones (A x A x P)	254 x 46 x 360/390 mm

Reservados los derechos de realizar cambios técnicos.

INDICACIONES IMPORTANTES PREVIAS AL MONTAJE

- Este equipo es adecuado sólo para la conexión a un sistema de 12 voltios con tierra negativa.
- El calor irradiado hace que sea importante que instale el aparato en un lugar con suficiente circulación de aire. Es muy importante que las aletas refrigeradoras del cuerpo de refrigeración no estén situadas al lado de una chapa o superficie que pudiera limitar la circulación de aire. El amplificador no debe ser instalado en lugares pequeños o sin ventilación (p. ej. en el departamento para la rueda de repuesto o bajo la esterilla del vehículo). Recomendamos que lo instale en el maletero.
- Instale el amplificador de forma que quede protegido de sacudidas, así como del polvo y la suciedad.
- Asegúrese de que los cables de entrada y salida están colocados a la distancia suficiente de los cables de alimentación, ya que en caso contrario podrían producirse irradiaciones de ruido.
- El fusible y los elementos de mando deberán ser accesibles tras haber realizado el montaje.
- La efectividad y fiabilidad del aparato dependerán de la calidad del montaje.

IMPORTANTE!

Tenga siempre en cuenta la polaridad correcta de las conexiones!

CONEXIONES

CONEXIONES DE ALIMENTACIÓN Y ENCENDIDO A DISTANCIA

ATENCIÓN: Antes de comenzar con la instalación, desconecte el borne negativo de la batería del coche para evitar cortocircuitos.

El cableado del sistema eléctrico de coches no suele ser suficiente para cumplir con las necesidades de un amplificador. Asegúrese de que los cables eléctricos que van al GND y al borne de +12 V sean de la dimensión suficiente. Para la conexión entre la batería y los terminales eléctricos del amplificador deberá utilizarse un cable con una sección transversal de al menos 10 mm².

En primer lugar, conecte el terminal GND del amplificador y el polo negativo de la batería. Es muy importante establecer una buena conexión, por lo que deberá retirar los restos de suciedad de los puntos de conexión de la batería. Un contacto suelto puede provocar una disfunción, o ruidos y distorsiones.

Una vez realizado esto, la conexión del amplificador de +12 V se unirá mediante un cable eléctrico con fusible integrado al polo positivo de la batería. El fusible deberá estar situado cerca de la batería, y la longitud del cable del polo positivo que va desde la batería al fusible deberá ser inferior a 30 cm. por motivos de seguridad. Inserte el fusible una vez que haya finalizado con la totalidad de los trabajos de instalación incluyendo la conexión de los altavoces.

Ahora, conecte el cable de control remoto del receptor de alta fidelidad para coche al terminal remote del amplificador. Para conectar el terminal de control REM del amplificador y el aparato de mando, será suficiente un cable de sección transversal de 0.5 mm².

CONEXIÓN DE ALTAVOCES

- FRONT & REAR: Operando en 4 canales (p.e. un altavoz para cada canal) la impedancia nunca debe ser inferior a 2 ohmios por cada altavoz. En modo puenteado (dos salidas combinadas por altavoz) la impedancia no debe ser inferior a 4 ohmios.
- SUB: La impedancia nunca debe ser inferior a 1 ohmios.
- Nunca conecte los cables del altavoz a la masa del chasis o la fuente de alimentación de batería

Si el amplificador funciona con bajos valores terminales o de forma incorrecta, tal y como hemos descrito anteriormente, puede ocurrir que resulten dañados tanto el propio amplificador como el altavoz. En este caso, la garantía ya no será válida.

CABLE AUDIO

En la instalación del audio cable entre la salida RCA de la radio del coche y la entrada RCA del amplificador en el coche debe prestarse atención a que el audio cable y el cable de alimentación eléctrica no sean tendidos en el mismo lado del vehículo. Conviene practicar una instalación separada, es decir la instalación del cable de alimentación en el conducto izquierdo del cable y del audio cable en el conducto derecho o bien vice versa. Ello reduce la diafonía de interferencias frente a la audio-síñal.

ELEMENTOS DE MANDO

SENSIBILIDAD DE ENTRADA (FRONT, REAR & SUB)

#El nivel de entrada puede adaptarse a todas las radios de coche. Ponga el regulador de volumen de su radio en posición media y ajuste el regulador del nivel de entrada GAIN (Fig. 1.3, 1.6 y 1.16) de forma que se escuche un volumen medio. En esta posición, normalmente se garantiza una reserva de potencia suficiente si se da una distancia de voltaje sofométrico óptima.

FILTRO DE PASO ALTO REGULABLE (FRONT & REAR)

Seleccionar el corte de frecuencia deseado en el regulador (Fig.1.3 y 1.8). De esta forma, solo las frecuencias seleccionadas serán amplificadas. Esto minimiza la distorsión y sobre alimenta la señal en frecuencias bajas. Un buen punto de inicio es a 125 Hz.

FILTRO DE PASO BAJO REGULABLE (SUB)

Seleccionar el corte de frecuencia deseado en el regulador LPF (Fig. 1.14). De esta forma, solo las frecuencias por debajo del corte serán amplificadas y el subwoofer funcionará más preciso y eficientemente. Un buen punto de inicio es a 125 Hz.

BASS BOOST REGULABLE (SUB)

Con el regulador BASS BOOST (Fig 1,11) se puede ajustar el nivel de 0-12dB. Utilice el regulador EQ (Fig. 1.12) para configurar la frecuencia de BASS BOOST entre 40 y 60 Hz.

FILTRO DE SUB SONIC REGULABLE (SUB)

Con el regulador SUBSONIC (Fig.1.15) puede ajustar las frecuencias mas bajas, para filtrar las frecuencias mas bajas y optimizar el funcionamiento del subwoofer o generar una señal de paso-banda. Si no desea usar esta función haga girar el regulador SUBSONIC (Fig.1.15) a su izquierda hasta la posición 15HZ.

NOTA: el valor de ajuste del regulador SUBSONIC (Fig.1.15) no debe ser más alto que el valor de ajuste del selector de LOW PASS (Fig. 1.14) puesto que el equipo no produciría ningún sonido audible.

CONTROL REMOTO DE GRAVES (SUB)

Con el control remoto de graves (Fig. 1.17) suministrado, puede ajustar el volumen de su grave sin abandonar el asiento del conductor, lo que le ayudará conseguir el efecto deseado fácilmente.

CIRCUITO DE PROTECCIÓN

El POWER LED (Fig. 1.9) encendido en verde significa que el Amplificador funciona normalmente.

El PROTECTION LED (Fig. 1.9) encendido en rojo significa que el Amplificador esta en cortocircuito o sobrecalentado. Puede ser debido a una impedancia demasiado baja de los altavoces. Si esto ocurre el circuito de protección del amplificador lo desconecta inmediatamente. El amplificador vuelve a funcionar por si solo una vez solventado el problema.

FIGURES (P. 28-31)

CONEXIONES Y ELEMENTOS DE MANDO (FIG. 1)

- (1) Entradas de audio (FRONT)
- (2) Entradas de audio (REAR)
- (3) Regulador de frecuencia de transición paso alto (FRONT)
- (4) Selector HPF (paso alto) – FULL (FRONT)
- (5) Regulador de nivel de entrada (FRONT)
- (6) Regulador de nivel de entrada (REAR)
- (7) Selector HPF (High pass filter) – FULL (REAR)
- (8) Regulador de frecuencia de transición paso alto (REAR)
- (9) LED de protección/funcionamiento
- (10) Entradas de audio (SUB)
- (11) Modo de entrada (consulte la página 31)
- (12) Regulador de frecuencia de Bass Boost (SUB)
- (13) Regulador de nivel de Bass Boost (SUB)
- (14) Regulador de frecuencia de transición paso bajo (SUB)
- (15) Regulador de frecuencia de subsonic (SUB)
- (16) Regulador de nivel de entrada (SUB)
- (17) Conector par el control remoto de graves suministrado

CONEXIONES DE ALIMENTACIÓN Y ENCENDIDO A DISTANCIA (FIG. 2)

- (1) Terminal de conexión GND para la masa, al polo negativo de la batería
- (2) Terminal de conexión REM para el encendido a distancia
- (3) Terminal de conexión +12 V para la positiva de la batería
- (4) Fusible
- (5) Batería
- (6) Fusible en línea (no incluido)
- (7) Conexión del cable de la unidad o de la antena eléctrica

FUNCIONAMIENTO DE 5 CANALES MONO & ESTÉREO (FIG. 3)

Si el amplificador de la radio del coche funciona con 5 canales y está conectado a 4 altavoces y 1 subwoofer, deberá realizar las conexiones y los ajustes como se indica en la figura 3:

- (1) A la radio del coche, salida izquierda delantero FRONT
- (2) A la radio del coche, salida derecha delantero FRONT
- (3) A la radio del coche, salida izquierda posterior REAR
- (4) A la radio del coche, salida derecha posterior REAR
- (5) Control remoto de graves suministrado
- (6) A la radio del coche, salida izquierda SUB
- (7) A la radio del coche, salida derecha SUB
- (8) Altavoz satélite izquierdo delantero FRONT
- (9) Altavoz satélite derecho delantero FRONT
- (10) Altavoz satélite izquierdo posterior REAR
- (11) Altavoz satélite derecho posterior REAR
- (12) Subwoofer

FUNCIONAMIENTO DE 3 CANALES MONO & ESTÉREO (FIG. 4)

Si el amplificador de la radio del coche funciona con 2 canales y está conectado a 2 altavoces y 1 subwoofer, deberá realizar las conexiones y los ajustes como se indica en la figura 4:

- (1) A la radio del coche, salida izquierda posterior FRONT
- (2) A la radio del coche, salida derecha posterior FRONT
- (3) Control remoto de graves suministrado
- (4) Altavoz satélite izquierdo delantero RL – y RR
- (5) Altavoz satélite derecho delantero FL – y FR +
- (6) Subwoofer

SOLUCIÓN DE PROBLEMAS

Si tiene problemas después de la instalación, siga los procedimientos de solución de problemas descritos a continuación.

Procedimiento 1:

Verifique que el amplificador esté bien conectado.

Compruebe que esté encendida la luz de POWER LED en verde. Si este es el caso, al paso 3, de otra manera, continúe.

1. Compruebe el fusible en línea en el cable positivo de la batería. Cambie si es necesario.
2. Compruebe los fusibles en el amplificador. Cambie si es necesario.
3. Compruebe que la conexión a tierra esté conectada a metal limpio en el chasis del vehículo. Repare o cambie si es necesario.
4. Compruebe que haya 9 - 16 voltios en el positivo de la batería y en el cable de encendido de la unidad remota.
Compruebe la calidad de las conexiones de ambos cables en el amplificador, estéreo y batería / porta-fusibles.
Repare o cambie si es necesario.

Procedimiento 2:

La luz de PROTECTION LED está encendida en rojo.

1. Si la luz de protección está encendida, es una indicación de que posiblemente haya un corto en las conexiones del altavoz.
Compruebe si las conexiones del altavoz están bien hechas y use un óhmetro para comprobar si hay un corto en el cableado de los altavoces. Una impedancia de altavoz demasiado baja también puede causar que se ilumine la luz de protección.
Esto puede ser también una señal de que se ha usado el amplificador a una potencia muy elevada sin la ventilación adecuada.
Apague el sistema y deje que el amplificador se enfríe. Compruebe que el sistema de carga del vehículo (batería, alternador) mantiene un voltaje adecuado. Si las acciones anteriores no solucionan el problema, el fallo puede estar en el amplificador.

Procedimiento 3:

Compruebe la salida de sonido del amplificador.

1. Compruebe si las conexiones de entrada RCA están bien en el estéreo y el amplificador. Compruebe a lo largo del cable para ver si está retorcido, empalmado, etc. Pruebe las entradas RCA para determinar los voltajes de CA teniendo el estéreo encendido. Repare o cambie si es necesario.
2. Desconecte la entrada RCA del amplificador. Conecte la entrada RCA desde el estéreo de prueba directamente a la entrada del amplificador.

Procedimiento 4:

Verifique el amplificador si tiene chasquidos al encender.

1. Desconecte la señal de entrada al amplificador y encienda y apague el amplificador.
2. Si el ruido se elimina, conecte el conductor REMOTO del amplificador a la unidad fuente con un módulo de encendido de retardo.

Procedimiento 5:

Verifique el amplificador si siente excesivo ruido de motor.

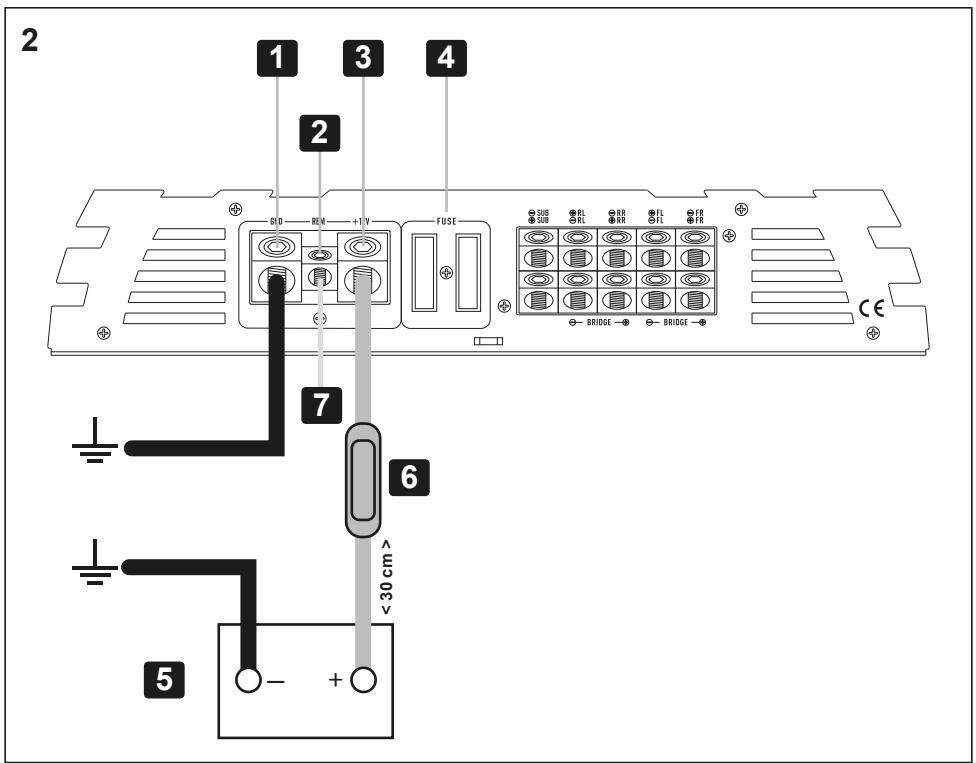
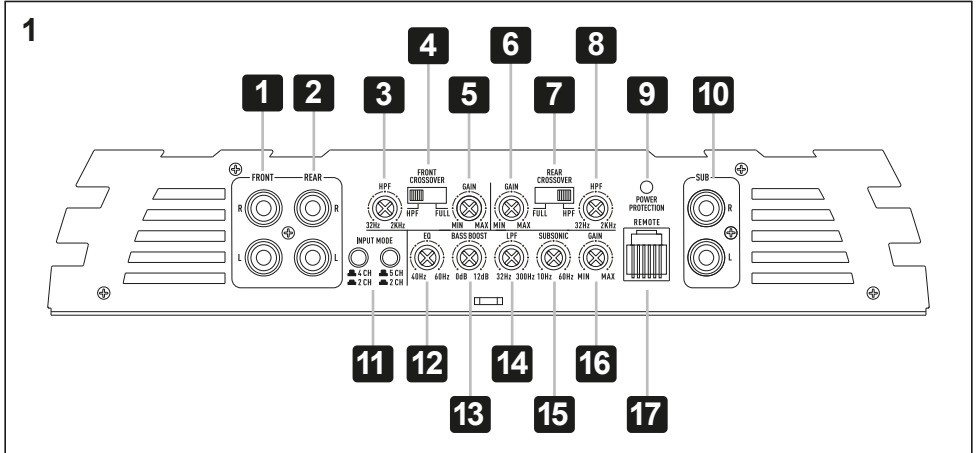
1. Pase todos los cables que llevan señales (RCA, cables de altavoces) lejos de los cables de alimentación y de tierra.
2. Desvíe cualquiera y todos los componentes eléctricos entre el estéreo y los amplificadores. Conecte el estéreo directamente a la entrada del amplificador. Si el ruido desaparece el componente que está siendo desviado es la causa del ruido.

O

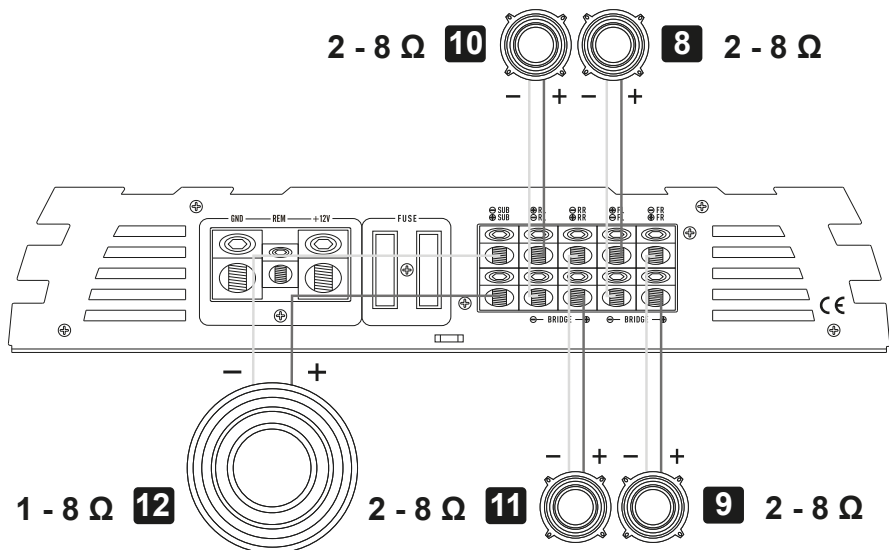
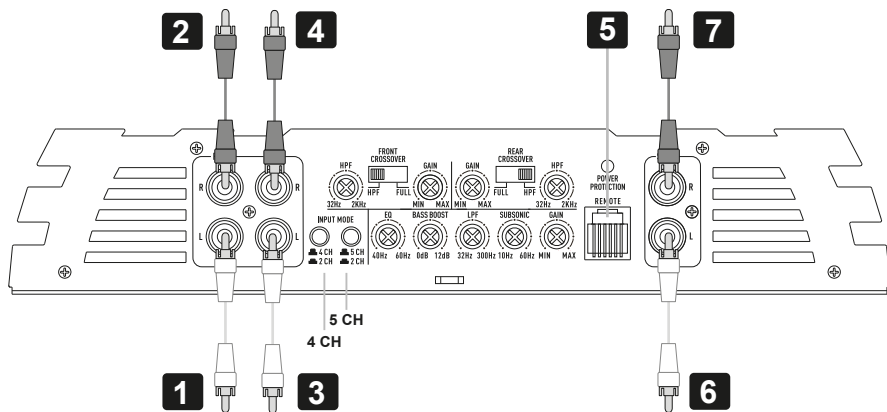
3. Quite los cables a tierra existentes de todos los componentes eléctricos. Vuelva a conectarlos a tierra en lugares diferentes. Verifique que el sitio de conexión a tierra esté limpio, que sea metal brillante sin pintura, óxido, etc.

O

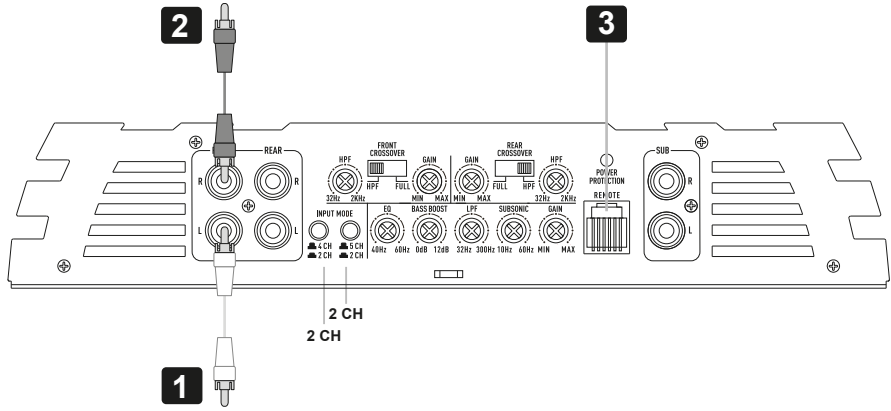
4. Añada un cable a tierra secundario desde el terminal negativo de la batería al chasis de metal o al bloque del motor del vehículo.



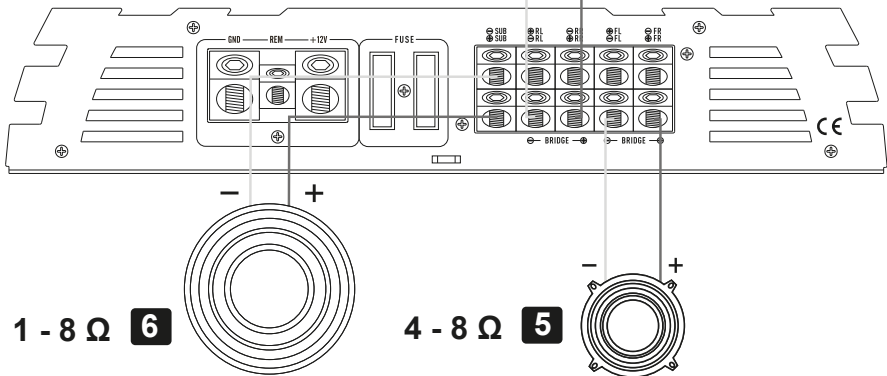
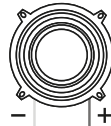
3



4

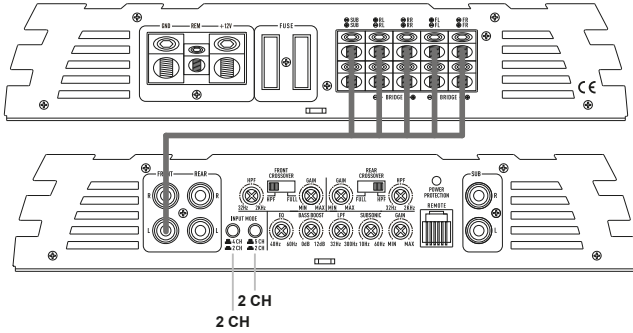


4 - 8 Ω 4

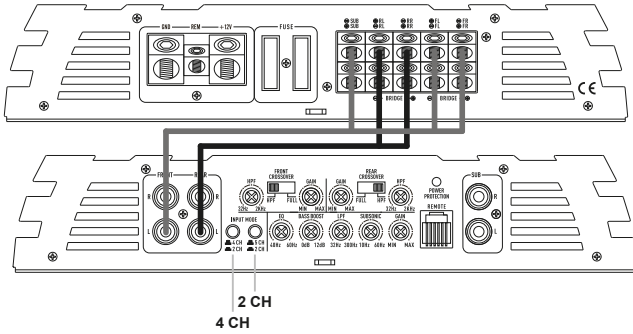


5

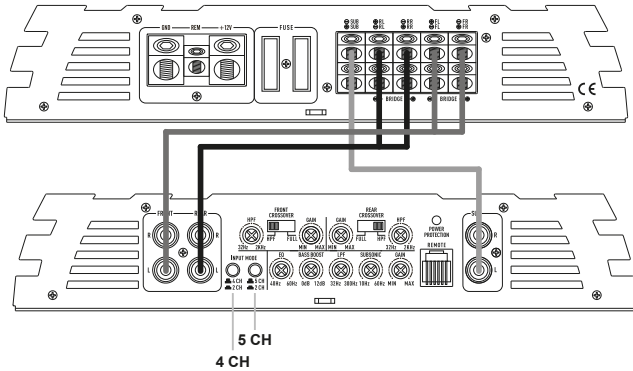
2 CH INPUT MODE



4 CH INPUT MODE



5 CH INPUT MODE



CRUNCH GROUND POUNDER



Audio Design GmbH
Am Breilingsweg 3 · D-76709 Kronau/Germany
Tel. +49 7253 - 9465-0 · Fax +49 7253 - 946510
www.audiodesign.de

© Audio Design GmbH, All Rights Reserved