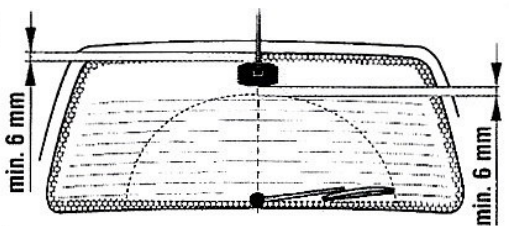


MPOANTDAB/4572

**1**



min. 6 mm


**Attention**  
Locating the antenna in the area which has heating wires or metallic tinting may have a limiting effect on the reception

**Advice**  
If the rear wiper does not allow correct positioning the antenna can be installed on side windows

**Attenzione**  
Posizionare l'antenna dove ci sono i filamenti del riscalda vetro o parti metalliche può limitare la ricezione

**Avviso**  
Se il lunotto non permette il corretto posizionamento posizionare l'antenna sui finestrini laterali

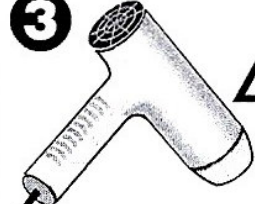
**2**



**Attention**  
Clean the glass with the cleaning cloth included

**Attenzione**  
Pulire il vetro con la salvietta inclusa

**3**



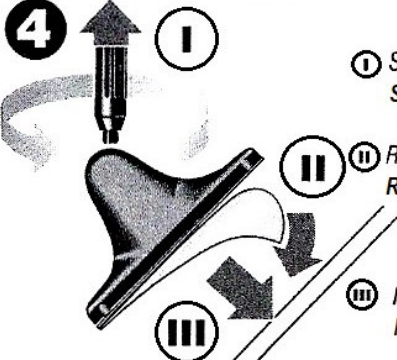
**Attention**

When the outside ambient temperature is below 20°C heat the area

+20°C ... +30°C

Quando la temperatura esterna è sotto i 20°C

**4**

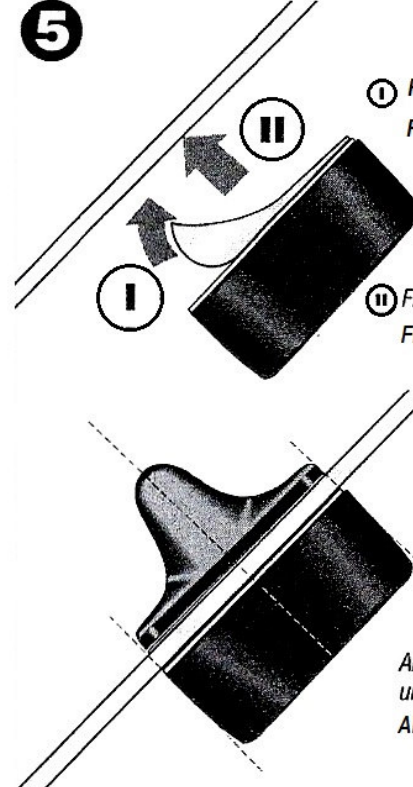


**i** Screw off rod  
Svitare l'asta

**ii** Remove protective film  
Rimuovere la pellicola

**iii** Fix outer unit  
Fissare l'unità esterna

**5**

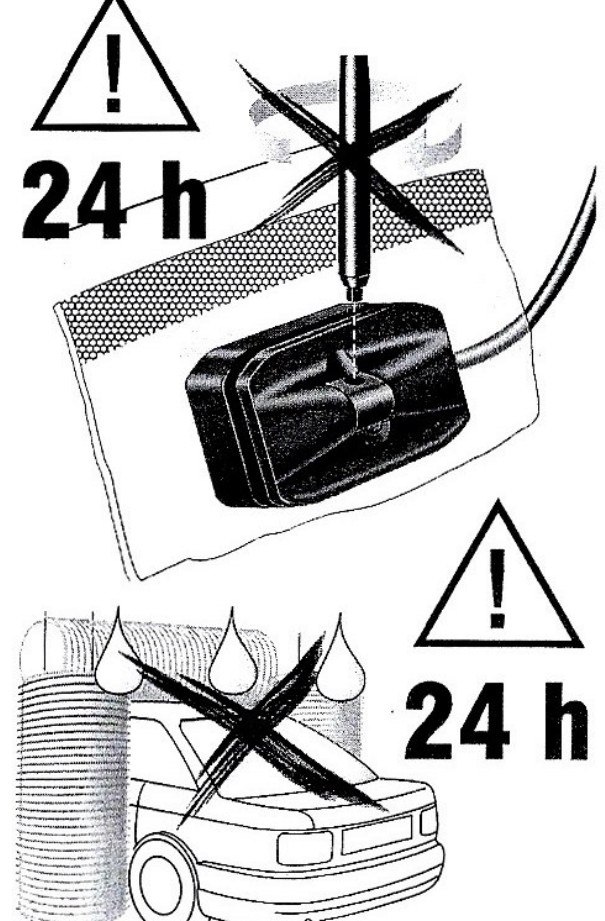


**i** Remove protective film  
Rimuovere la pellicola

**ii** Fix inner unit  
Fissare l'unità interna

Align inner and outer units  
Allineare le due unità

**24 h**

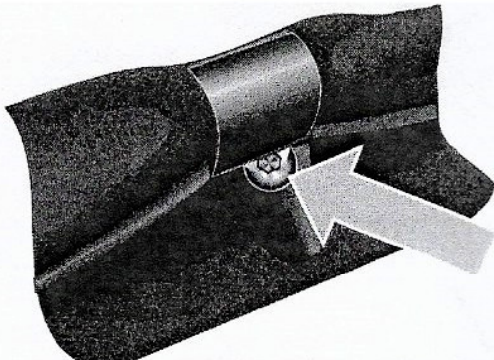
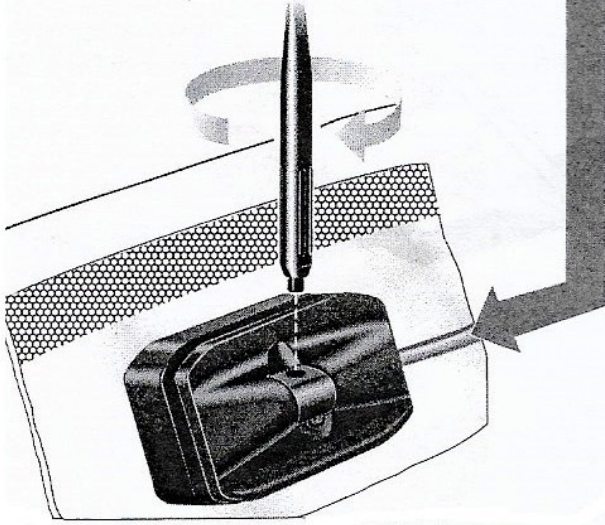


**24 h**

MPOANTDAB/4572

6

*Note: Pay attention to cable outlet right side*  
*Note: Attenzione al verso di uscita del cavo*



*Rod locking by hexagon screw*  
*( $\hexagon 2,5\text{ mm}$ )*

*Fissare l'asta agendo sulla vite esagonale*

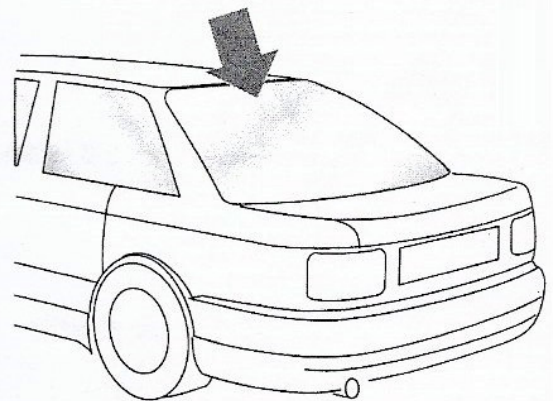
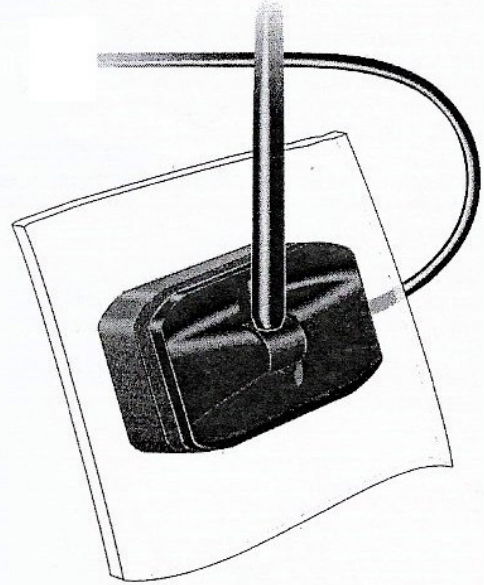


**max. 20°**

*Rod to be vertical*  
*for optimum reception*

*Asta in verticale per la miglior*  
*ricezione*

MOUNTING INSTRUCTIONS



***Glass Mount Antenna***

***Antenna da Parabrezza***