

Packungsinhalt:

- (2) DSC Koaxial-Lautsprecher
- (8) Schrauben zur Montage und SpeedClips
- (2) Positiv-Negativ-Anschlusskabel
- (4) Lüsterklappen

DSC Koax-System

Contenu du coffret :

- (2) Haut-parleurs coaxiaux DSC
- (8) Vis de montage et attaches rapides
- (2) Fils conducteurs positif-négatif
- (4) Bouchons de câbles

Haut-Parleur Coaxiaux DSC



DSC Coaxial Speakers

Package Contents:

- (2) DSC Coaxial Speakers
- (8) Mounting screws and speed clips
- (2) Positive-Negative lead wires
- (4) Wire caps

Contenido del paquete:

- (2) Bocinas coaxiales DSC
- (8) Tornillos y presillas de montaje
- (2) Cables Positivo-Negativo
- (4) Tapas para cables

Altavoz Coax DSC

Modell:	DSC35	DSC4	DSC46	DSC5	DSC65	DSC67	DSC68	DSC693
Lautsprecher-Design	2 - Way	2 - Way	2 - Way	2 - Way	2 - Way	2 - Way	2 - Way	3 - Way
Tretoner [in, mm]	3-1/2, 89	4, 100	4x6, 100x160	5-1/4, 130	6-1/2, 160	6-3/4, 165	6x8, 160x200	6x9, 160x230
Mitte [in, mm]	-	-	-	-	-	-	-	2, 50
Hochtöner [in, mm]	1/2, 13	1/2, 13	1/2, 13	1/2, 13	1/2, 13	1/2, 13	1/2, 13	1/2, 13
Nennimpedanz [Ω]	4	4	4	4	4	4	4	4
Maximale Lautsprecherleistung [Watt]	80	120	120	200	240	240	200	360
Dauerleistung [Watt RMS]	20	30	30	50	60	60	50	90
Sensibilität [1W, 1m]	88	88	88	90	90	90	90	92
Frequenzgang [Hz]	80-20k	60-20k	50-20k	45-20k	40-20k	40-20k	45-20k	30-20k
Durchmesser des Befestigungslochs [in, mm]	3, 78	3-3/4, 95	4x6, 101x152	4-1/2, 115	4-13/16, 123	5-1/2, 140	5x7 3/16, 126x182	5-5/8 x 8-7/16, 143x215
Tiefe der oberen Befestigung [in, mm]	1/4, 6	1/4, 6	5/16, 7	1/4, 7	3/8, 9	3/16, 4	3/8, 9	7/16, 12
Tiefe der unteren Befestigung [in, mm]	1-11/16, 42	1-13/16, 46	1-11/16, 43	1-3/4, 45	1-11/16, 43	1-13/16, 47	2-3/16, 56	3-3/16, 81
Überstand des Hochtöners [in, mm]	1/8, 3	0	0	0	0	0	0	0
Gitter	Nein	Ja	Nein	Ja	Ja	Ja	Nein	Ja
Material des Hochtöner-Magnetens	Neodymium	Neodymium	Neodymium	Neodymium	Neodymium	Neodymium	Neodymium	Neodymium
Material der Hochtonkante	PEI [poly(ether imide)]	PEI [poly(ether imide)]	PEI [poly(ether imide)]	PEI [poly(ether imide)]	PEI [poly(ether imide)]	PEI [poly(ether imide)]	PEI [poly(ether imide)]	PEI [poly(ether imide)]
Hochtöner-Design	Balancierte Kante	Balancierte Kante	Balancierte Kante	Balancierte Kante	Balancierte Kante	Balancierte Kante	Balancierte Kante	Balancierte Kante
Material des Treton-Membran	Polypropylene	Polypropylene	Polypropylene	Polypropylene	Polypropylene	Polypropylene	Polypropylene	Polypropylene
Material der Tieftönerumgebung	Getrippter Polyschaum	Getrippter Polyschaum	Getrippter Polyschaum	Getrippter Polyschaum	Getrippter Polyschaum	Getrippter Polyschaum	Getrippter Polyschaum	Getrippter Polyschaum

Modelle:	DSC35	DSC4	DSC46	DSC5	DSC65	DSC67	DSC68	DSC693
Conception du haut-parleur	2 - Way	2 - Way	2 - Way	2 - Way	2 - Way	2 - Way	2 - Way	3 - Way
Haut-parleur de graves [po, mm]	3-1/2, 89	4, 100	4x6, 100x160	5-1/4, 130	6-1/2, 160	6-3/4, 165	6x8, 160x200	6x9, 160x230
Haut-parleur intermédiaire [po, mm]	-	-	-	-	-	-	-	2, 50
Haut-parleur d'aiguës [po, mm]	1/2, 13	1/2, 13	1/2, 13	1/2, 13	1/2, 13	1/2, 13	1/2, 13	1/2, 13
Impédance nominale [Ω]	4	4	4	4	4	4	4	4
Puissance en crête admissible [watts]	80	120	120	200	240	240	200	360
Puissance continue admissible [watts RMS]	20	30	30	50	60	60	50	90
Sensibilité [1 W, 1 m]	88	88	88	90	90	90	90	92
Réponse en fréquence [Hz]	80-20k	60-20k	50-20k	45-20k	40-20k	40-20k	45-20k	30-20k
Diamètre de l'orifice de montage [po, mm]	3, 78	3-3/4, 95	4x6, 101x152	4-1/2, 115	4-13/16, 123	5-1/2, 140	5x7 3/16, 126x182	5-5/8 x 8-7/16, 143x215
Profondeur de montage supérieure [po, mm]	1/4, 6	1/4, 6	5/16, 7	1/4, 7	3/8, 9	3/16, 4	3/8, 9	7/16, 12
Profondeur de montage inférieure [po, mm]	1-11/16, 42	1-13/16, 46	1-11/16, 43	1-3/4, 45	1-11/16, 43	1-13/16, 47	2-3/16, 56	3-3/16, 81
Salle du haut-parleur d'aiguës [po, mm]	1/8, 3	0	0	0	0	0	0	0
Gillies	No	Oui	No	Oui	Oui	Oui	No	Oui
Matériau de l'amant du haut-parleur d'aiguës	Neodyme	Neodyme	Neodyme	Neodyme	Neodyme	Neodyme	Neodyme	Neodyme
Matériau du dôme du haut-parleur d'aiguës	PEI [poly(ether imide)]	PEI [poly(ether imide)]	PEI [poly(ether imide)]	PEI [poly(ether imide)]	PEI [poly(ether imide)]	PEI [poly(ether imide)]	PEI [poly(ether imide)]	PEI [poly(ether imide)]
Conception du haut-parleur d'aiguës	Dôme équilibré	Dôme équilibré	Dôme équilibré	Dôme équilibré	Dôme équilibré	Dôme équilibré	Dôme équilibré	Dôme équilibré
Matériau du cône du haut-parleur de graves	Polypropylene	Polypropylene	Polypropylene	Polypropylene	Polypropylene	Polypropylene	Polypropylene	Polypropylene
Matériau de l'encainte du haut-parleur de graves	Polyfoam éponge	Polyfoam éponge	Polyfoam éponge	Polyfoam éponge	Polyfoam éponge	Polyfoam éponge	Polyfoam éponge	Polyfoam éponge

Modelle:	DSC35	DSC4	DSC46	DSC5	DSC65	DSC67	DSC68	DSC693
Speaker Design	2 - Way	2 - Way	2 - Way	2 - Way	2 - Way	2 - Way	2 - Way	3 - Way
Woofer [in, mm]	3-1/2, 89	4, 100	4x6, 100x160	5-1/4, 130	6-1/2, 160	6-3/4, 165	6x8, 160x200	6x9, 160x230
Mild [in, mm]	-	-	-	-	-	-	-	2, 50
Tweeter [in, mm]	1/2, 13	1/2, 13	1/2, 13	1/2, 13	1/2, 13	1/2, 13	1/2, 13	1/2, 13
Rated impedance [Ω]	4	4	4	4	4	4	4	4
Peak Power Handling [Watts]	80	120	120	200	240	240	200	360
Continuous Power Handling [Watts RMS]	20	30	30	50	60	60	50	90
Sensitivity [1W, 1m]	88	88	88	90	90	90	90	92
Frequency Response [Hz]	80-20k	60-20k	50-20k	45-20k	40-20k	40-20k	45-20k	30-20k
Mounting Hole Diameter [in, mm]	3, 78	3-3/4, 95	4x6, 101x152	4-1/2, 115	4-13/16, 123	5-1/2, 140	5x7 3/16, 126x182	5-5/8 x 8-7/16, 143x215
Top Mount Depth [in, mm]	1/4, 6	1/4, 6	5/16, 7	1/4, 7	3/8, 9	3/16, 4	3/8, 9	7/16, 12
Bottom Mount Depth [in, mm]	1-11/16, 42	1-13/16, 46	1-11/16, 43	1-3/4, 45	1-11/16, 43	1-13/16, 47	2-3/16, 56	3-3/16, 81
Tweeter Protusion [in, mm]	1/8, 3	0	0	0	0	0	0	0
Gillies	No	Yes	No	Yes	Yes	Yes	No	Yes
Tweeter Magnet Material	Neodymium	Neodymium	Neodymium	Neodymium	Neodymium	Neodymium	Neodymium	Neodymium
Tweeter Dome Material	PEI [poly(ether imide)]	PEI [poly(ether imide)]	PEI [poly(ether imide)]	PEI [poly(ether imide)]	PEI [poly(ether imide)]	PEI [poly(ether imide)]	PEI [poly(ether imide)]	PEI [poly(ether imide)]
Tweeter Design	Balanced dome	Balanced dome	Balanced dome	Balanced dome	Balanced dome	Balanced dome	Balanced dome	Balanced dome
Woofer Cone Material	Polypropylene	Polypropylene	Polypropylene	Polypropylene	Polypropylene	Polypropylene	Polypropylene	Polypropylene
Woofer Surround Material	Polyester foam	Polyester foam	Polyester foam	Polyester foam	Polyester foam	Polyester foam	Polyester foam	Polyester foam

Modelle:	DSC35	DSC4	DSC46	DSC5	DSC65	DSC67	DSC68	DSC693
Diseño del altavoz	2 - Way	2 - Way	2 - Way	2 - Way	2 - Way	2 - Way	2 - Way	3 - Way
Woofer [pulg., mm]	3-1/2, 89	4, 100	4x6, 100x160	5-1/4, 130	6-1/2, 160	6-3/4, 165	6x8, 160x200	6x9, 160x230
Medio [pulg., mm]	-	-	-	-	-	-	-	2, 50
Tweeter [pulg., mm]	1/2, 13	1/2, 13	1/2, 13	1/2, 13	1/2, 13	1/2, 13	1/2, 13	1/2, 13
Impedancia nominal [Ω]	4	4	4	4	4	4	4	4
Manejo de potencia máxima [watts]	80	120	120	200	240	240	200	360
Manejo de potencia continua [watts RMS]	20	30	30	50	60	60	50	90
Sensibilidad [1 W, 1 m]	88	88	88	90	90	90	90	92
Respuesta en frecuencia [Hz]	80-20k	60-20k	50-20k	45-20k	40-20k	40-20k	45-20k	30-20k
Diámetro del orificio de montaje [pulg., mm]	3, 78	3-3/4, 95	4x6, 101x152	4-1/2, 115	4-13/16, 123	5-1/2, 140	5x7 3/16, 126x182	5-5/8 x 8-7/16, 143x215
Profundidad de montaje superior [pulg., mm]	1/4, 6	1/4, 6	5/16, 7	1/4, 7	3/8, 9	3/16, 4	3/8, 9	7/16, 12
Profundidad de montaje inferior [pulg., mm]	1-11/16, 42	1-13/16, 46	1-11/16, 43	1-3/4, 45	1-11/16, 43	1-13/16, 47	2-3/16, 56	3-3/16, 81
Prominencia del tweeter	1/8, 3	0	0	0	0	0	0	0
Fajillas	No	Si	No	Si	Si	Si	No	Si
Material del imán del tweeter	Neodimio	Neodimio	Neodimio	Neodimio	Neodimio	Neodimio	Neodimio	Neodimio
Material del domo del tweeter	PEI [poly(ether imide)]	PEI [poly(ether imide)]	PEI [poly(ether imide)]	PEI [poly(ether imide)]	PEI [poly(ether imide)]	PEI [poly(ether imide)]	PEI [poly(ether imide)]	PEI [poly(ether imide)]
Diseño del tweeter	Domo balanceado	Domo balanceado	Domo balanceado	Domo balanceado	Domo balanceado	Domo balanceado	Domo balanceado	Domo balanceado
Material del cono del woofer	Polypropylene	Polypropylene	Polypropylene	Polypropylene	Polypropylene	Polypropylene	Polypropylene	Polypropylene
Material que rodea al woofer	Poliespuma con costillas	Poliespuma con costillas	Poliespuma con costillas	Poliespuma con costillas	Poliespuma con costillas	Poliespuma con costillas	Poliespuma con costillas	Poliespuma con costillas

KICKER-Produkte haben eine Garantie gegen Material- und Verarbeitungsfehler. Dauer und Bedingungen der Garantie hängen von den Gesetzen des Landes ab, in dem sie erworben wurden. Bzgl. Einzelheiten wenden Sie sich bitte an Ihren örtlichen KICKER-Händler oder besuchen Sie www.kicker.com/warranty

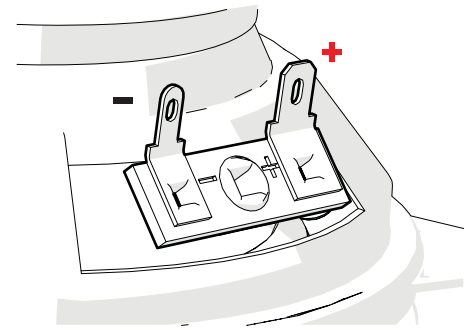
Les produits KICKER sont garantis contre les défauts. La durée et les modalités de la garantie dépendent des lois du pays dans lequel le produit a été acheté. Pour plus d'information veuillez vérifier auprès de votre distributeur local KICKER ou visiter le site : www.kicker.com/warranty.

KICKER products are warranted against defects. Duration and terms of warranty depend on the laws in the country in which it was purchased. For details see your local KICKER Dealer or www.kicker.com/warranty.

Our goods come with guarantees that cannot be excluded under the **Australian Consumer Law**. You are entitled to a replacement or refund for a major failure and for compensation for any other reasonably foreseeable loss or damage. You are also entitled to have the goods repaired or replaced if the goods fail to be of acceptable quality and the failure does not amount to a major failure.

Los productos KICKER están garantizados contra defectos. La duración y los términos de la garantía dependen de las leyes del país en donde se realizó la compra. Para más detalles consulte a su distribuidor local de KICKER o visite www.kicker.com/warranty.

Wiring
Cableado
Verkabelung
Câblage



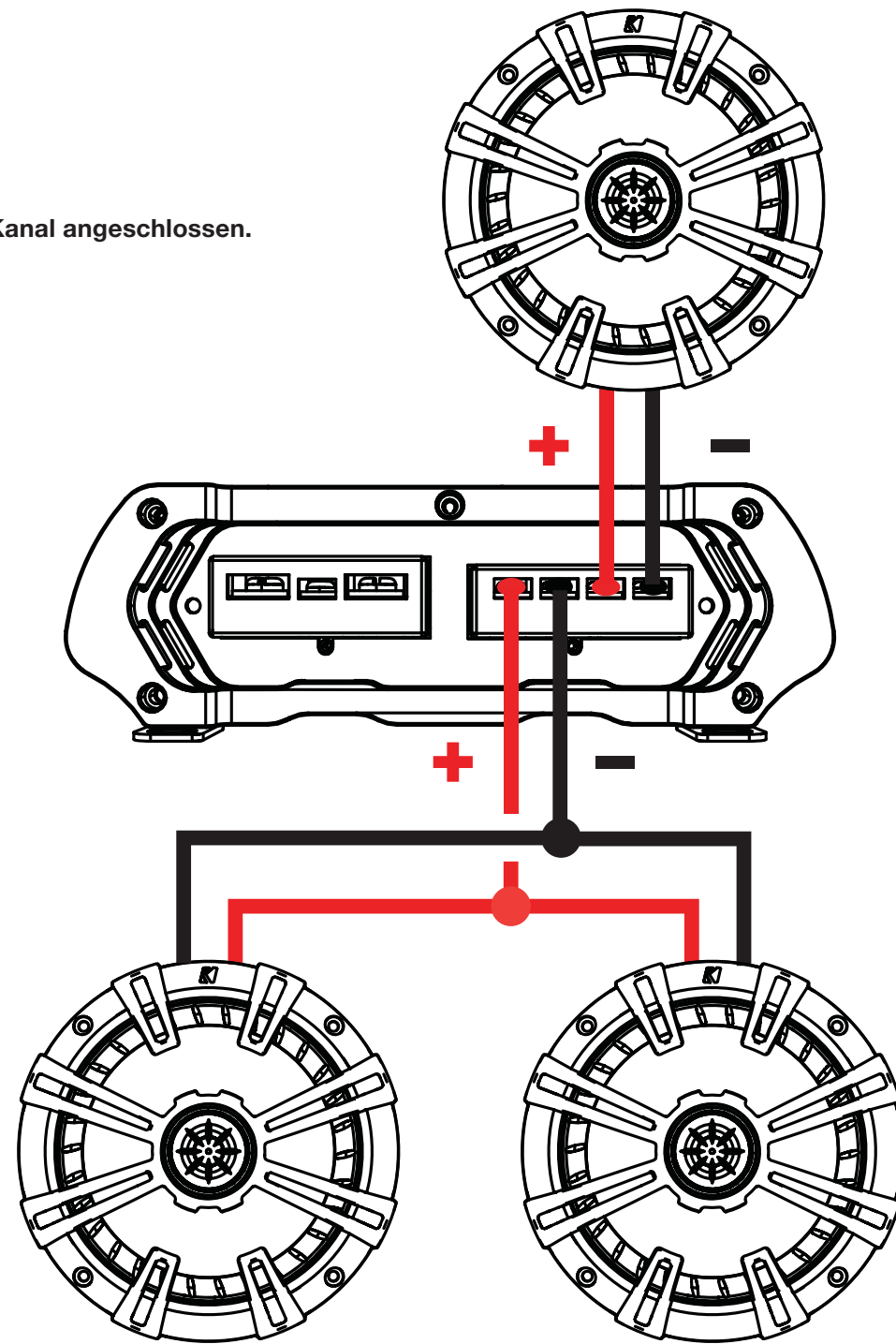
Connect wiring to terminals.
 Conecte el cableado a las terminales.
 Schließen Sie die Kabel an die Klemmen an.
 Connectez le câblage aux bornes.

One DSC Speaker wired to a single channel
 Total Impedance: 4 ohms

Un altavoz conectado a un solo canal.
 Total Impedancia: 4 ohms

Einem DSC Lautsprecher zu einem einzigen Kanal angeschlossen.
 Total Impedanz: 4 ohms

Un DSC haut-parleur branché à un seul canal
 Total Impédance: 4 ohms



Two DSC Speakers wired in parallel to a single channel
 Total Impedance: 2 ohms

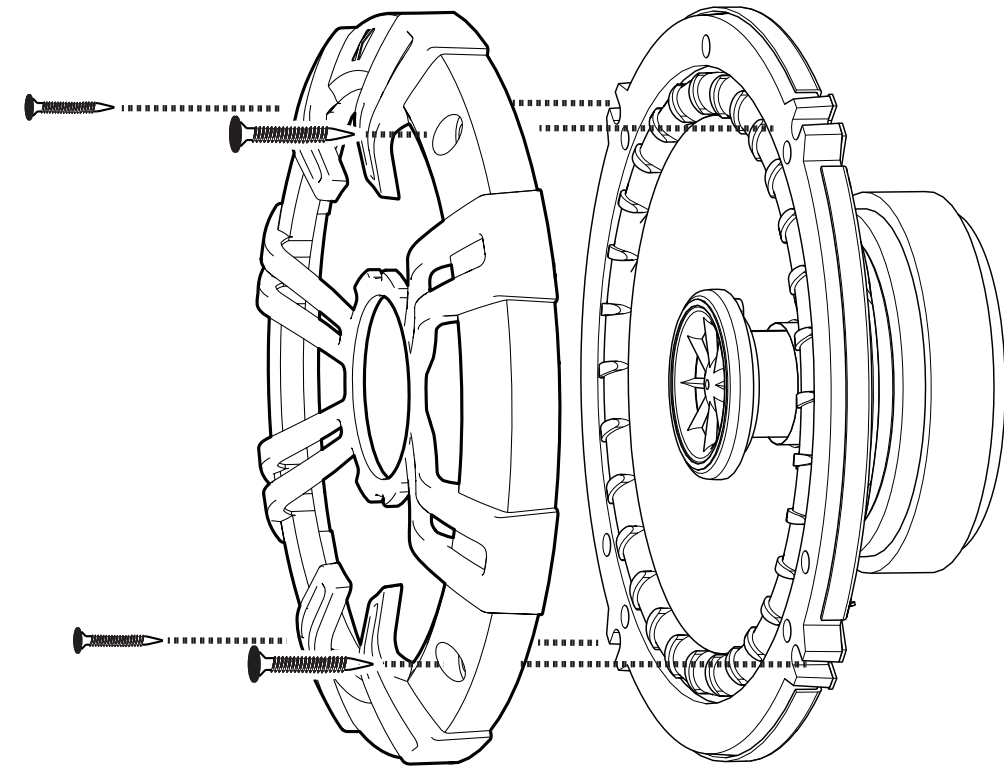
Dos DSC Coax altavoces conectaron en la paralelo a un solo canal
 Total Impedancia: 2 ohms

Zwei DSC Koax-Systems an einen einzelnen Kanal Paralleler
 Total Impedanz: 2 ohms

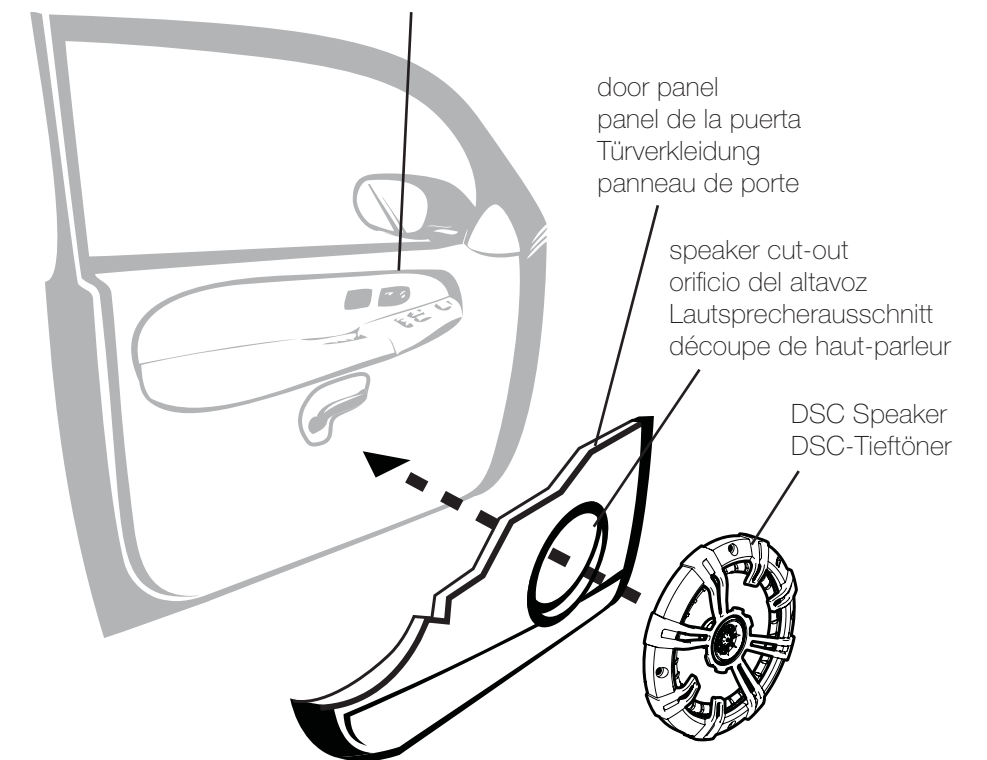
Deux haut-parleurs à une parallèle seule
 Total Impédance: 2 ohms

Mounting
Montaje
Einbau
Montage

Secure speaker to desired location.
 Asegure la bocina en la ubicación deseada.
 Befestigen Sie den Lautsprecher am gewünschten Ort.
 Fixez le haut-parleur à l'endroit désiré.



door
 estructura de la puerta
 Türkörper
 corps de porte



door panel
 panel de la puerta
 Türverkleidung
 panneau de porte

speaker cut-out
 orificio del altavoz
 Lautsprecherausschnitt
 découpe de haut-parleur

DSC Speaker
 DSC-Tieftöner