



**KICKER**®

**KSS** | *Speakers*

KS COMPONENT SPEAKERS  
KSS50 | KSS650 | KSS670

Owner's Manual | English

Manual del Propietario | Español  
Altavoz Componentes KS

Benutzerhandbuch | Deutsch  
KS Komponenten-System

Manuel d'utilisation | Française  
Haut-parleurs Composants KS

**MODELS:** **KSS50 | KSS650 | KSS670****IMPORTANT SAFETY WARNING**

Prolonged continuous operation of an amplifier, speaker, or subwoofer in a distorted, clipped or over-powered manner can cause your audio system to overheat, possibly catching fire and resulting in serious damage to your components and/or vehicle. Amplifiers require up to 4 inches (10cm) open ventilation. Subwoofers should be mounted with at least 1 inch (2.5cm) clearance between the front of the speaker and any surface.

**KS COMPONENT SPEAKERS**

The KICKER KS speakers offer an excellent upgrade to your vehicle's factory sound system, delivering great full-range sound at an amazing value! Whether dropping the KS speakers in a factory location or customizing your install, their high-efficiency design means less power is needed to play your music, while our use of advanced materials and construction techniques ensures optimal performance for years to come.

**PERFORMANCE**

<b>KS Component Speakers</b>	<b>KSS50</b>	<b>KSS650</b>	<b>KSS670</b>
Woofer [in, mm]	5-1/4, 130	6-1/2, 160	6-3/4, 165
Tweeter [in, mm]	1, 25	1, 25	1, 25
Dome Material	Silk	Silk	Silk
Rated Impedance [ $\Omega$ ]	4	4	4
Peak Power Handling [Watts]	200	250	250
Continuous Power Handling [Watts RMS]	100	125	125
Sensitivity [1W, 1m]	88	90	91
Frequency Response [Hz]	38-21k	35-21k	35-21k
Woofer Mounting Hole Diameter [in, mm]	4-1/2, 115	4-13/16, 123	5-9/16, 141
Woofer Top Mount Depth [in, mm]	1-3/4, 45	1-13/16, 46	1-13/16, 46
Flush Mount Tweeter Hole Diameter [in, mm]	1-3/4, 45	1-3/4, 45	1-3/4, 45
Flush Mount Tweeter Depth [in, mm]	11/16, 17	11/16, 17	11/16, 17
High Pass [dB], at Frequency [Hz]	12, 4,000	12, 4,000	12, 4,000
Low Pass [dB], at Frequency [Hz]	12, 4,000	12, 4,000	12, 4,000
High Frequency Output Attenuation [dB]	0, 4.5, 9	0, 4.5, 9	0, 4.5, 9

**Note:** All specifications and performance figures are subject to change. Please visit [www.kicker.com](http://www.kicker.com) for the most current information. To get the best performance from your new KICKER speakers, we recommend using genuine KICKER accessories and wiring. Please allow two weeks of break-in time for the speakers to reach optimum performance.

**Pro Tip:** You're a KICKER amplifier and a few cables away from a full system upgrade that will dominate any factory system! KICKER line of amplifiers make it easy to upgrade to solid bass with your existing or stock source unit. Also, ask your dealer about KICKER Subwoofer upgrades.

## CONFIGURATION

Before mounting and wiring the KS component system, determine which configuration you will use for the speakers.

### KS Speaker Configurations

#### ADVANTAGES

#### CONSIDERATIONS

Coaxial

great for space-limited applications or when separate tweeter mounting is not possible

high frequencies may not be as prominent | tweeter output may need to be increased at crossover

Separates

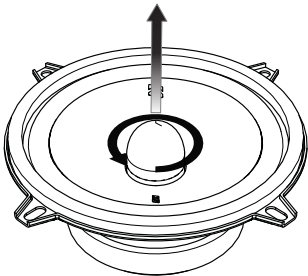
optimal sound quality and improved sonic imaging (with proper tweeter mounting)

trickier install | vehicle must have a good tweeter mounting location

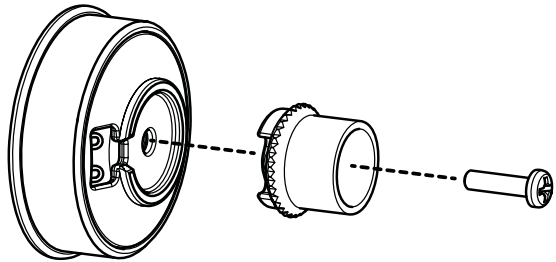
### Coaxial Configuration

The KS speakers come in a separates configuration. For coaxial operation, use the following steps to attach the tweeter.

1. remove phase plug

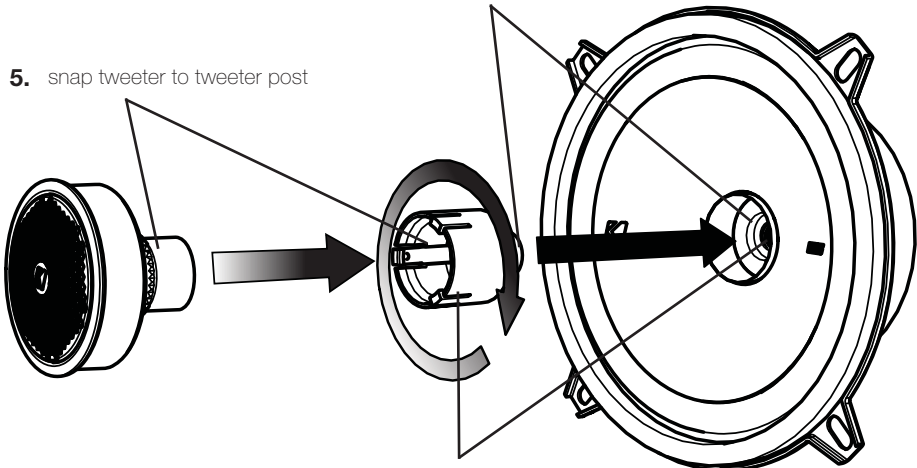


2. Attach tweeter back to tweeter



3. screw tweeter post to speaker

5. snap tweeter to tweeter post

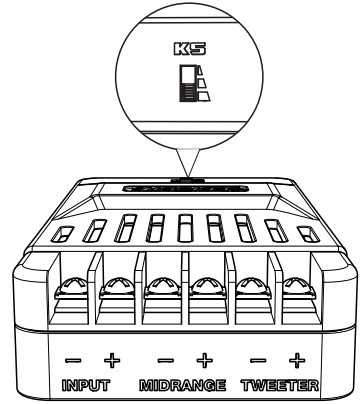


4. thread tweeter wire through post and speaker

## CROSSOVER & WIRING CONFIGURATION

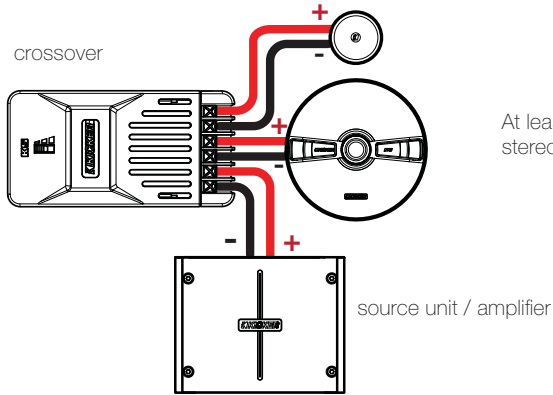
We recommend using 16 gauge (or larger) wire. The KS Speakers are rated at 4 ohms and work with any source unit or amplifier designed to operate at a 4 ohm load. **Make sure your source unit or amplifier is rated for 4 ohm operation.**

Use the tweeter attenuation switch to adjust the output level of the tweeter to **0 dB**, **+4.5 dB**, or **+9 dB**. Higher switch settings will result in more volume from the tweeter.



### Crossover Wiring

One component set per channel

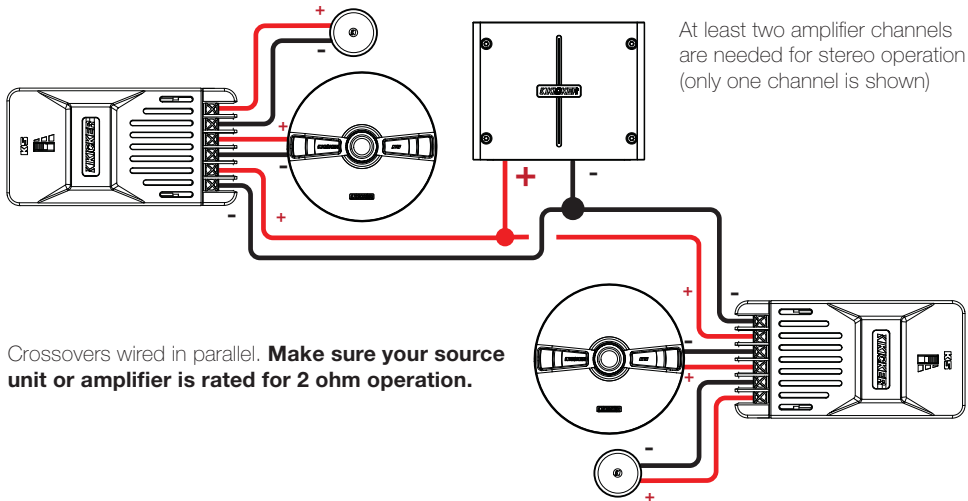


At least two amplifier channels are needed for stereo operation (only one channel is shown)

### Crossover Wiring

Two component sets per channel

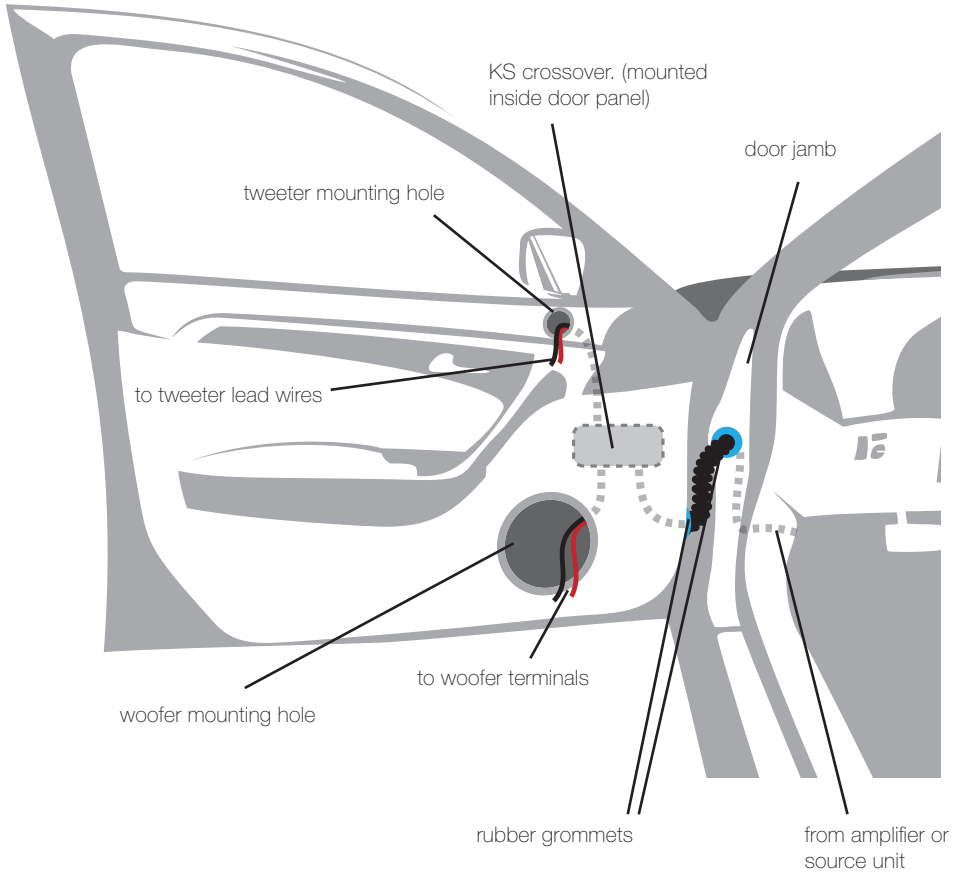
Requires two complete KS systems (four woofers, four tweeters, four crossovers)



At least two amplifier channels are needed for stereo operation (only one channel is shown)

## CROSSOVER MOUNTING

Mount the crossover in a location that is easy to access for wiring and tweeter output level adjustment. Make sure that the crossover will not be exposed to water. The bottom of the car door is not a good location. If you must mount the crossover in the car door, exercise caution as water can accumulate in the bottom of the door. Keep the crossover high in the door and shielded from water.



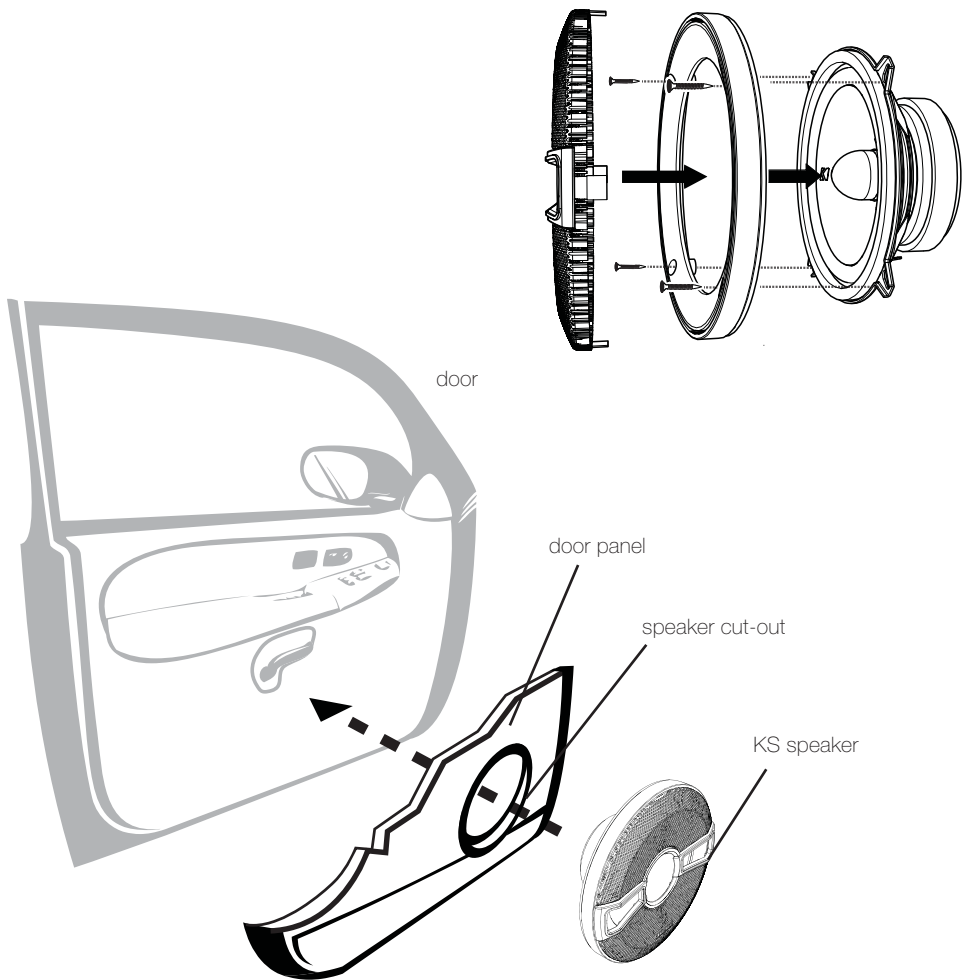
If factory speaker wiring is not available in your desired location, it may be necessary to run speaker wire through the door jamb. The speaker wire should be kept away from sharp edges and avoid the possibility of getting pinched by the door. An existing grommet in the door jamb is the ideal place to run the speaker wire. If the factory hole and grommet do not exist or are inaccessible, you must drill a hole to run the speaker wire through the door jamb. Be careful not to drill into other wiring or existing door mechanisms. Any time a wire is run through a hole, it is necessary to insert a rubber or plastic grommet to protect the wire from damage.

## SPEAKER MOUNTING

The KICKER KS Speakers are designed for free-air applications and do not require a sealed enclosure for optimum performance. It is important to isolate the sound coming from the front of the speaker from the sound radiating from the back of the speaker. This is most easily accomplished by mounting the speakers in a vehicle's factory locations or in a location with a semi-isolated rear chamber (like the rear deck of a car behind the rear seats).

If you are replacing factory speakers in their original locations, you may have to enlarge the speaker cut-outs and pre-drill new screw holes using a  $7/64"$  (2.5mm) bit. Custom mounting locations will require more preparation and work. Make sure that the speaker will not interfere with trunk and door opening and closing mechanisms and that the enclosed screws will not puncture the fuel tank, puncture wiring, or interfere with any other mechanical parts on the underside of the mounting surface. Cycle the windows all the way down and up.

If the speaker cut-out locations require you to cut metal, avoid structural metal and braces. If the door body and panel cannot support the weight of the speaker, an optional reinforcing ring (thin piece of wood or Medium Density Fiberboard) may be fastened or adhered to the door body.



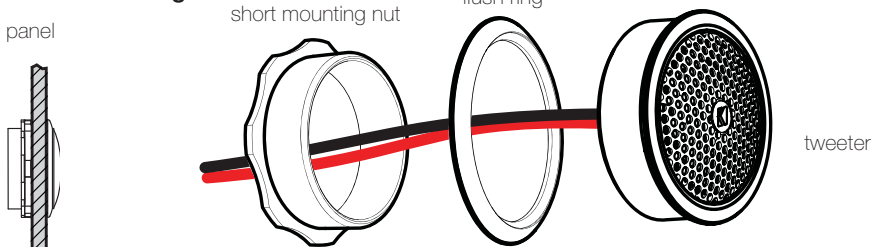
## TWEETER MOUNTING

The tweeter can be separately mounted one of three ways: flush, angled and surface. For flush mounting applications, choose a flat location on the panel with space behind the panel to allow room for the short mounting nut, motor structure, and tweeter. After checking the clearances, cut a 1-3/4" (44mm) diameter mounting hole in the panel. Position the short mounting nut behind the panel. Feed the wire through the optional flush ring, the hole in the panel, and the mounting nut. Mount the tweeter by screwing the mounting nut onto the tweeter.

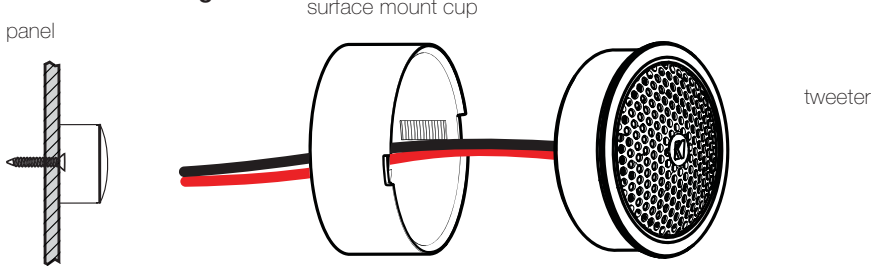
For surface mounting applications use the surface mount cup as a template and pre-drill one 7/64" (2.5mm) screw hole (using two holes is optional) for attaching the surface mount cup to the panel and a 5/16" (8mm) hole for the wires. An M3 pan-cross head wood screw is supplied to attach the surface mount cup to the panel. Position the tweeter over the surface mount cup and screw it into position.

For angled mounting applications choose a flat location on the panel with space behind the panel to allow room for the long mounting nut, motor structure, tweeter post, and back angle ring. After checking the clearances, cut a 1-3/4" (44mm) diameter mounting hole in the panel. Place the front angle ring in front of the panel. Then place the wire and tweeter through the front angle ring and into the panel. Next, place the wire through the back angle ring, place the back angle ring over the rear of the tweeter, and line-up the narrow part of the front angle ring for the preferred angle of operation. Place the wire through the mounting nut and loosely tighten the mounting nut around the tweeter. Rotate all the parts in unison until the tweeter is angled in the desired direction. Secure the assembly by tightening the mounting nut.

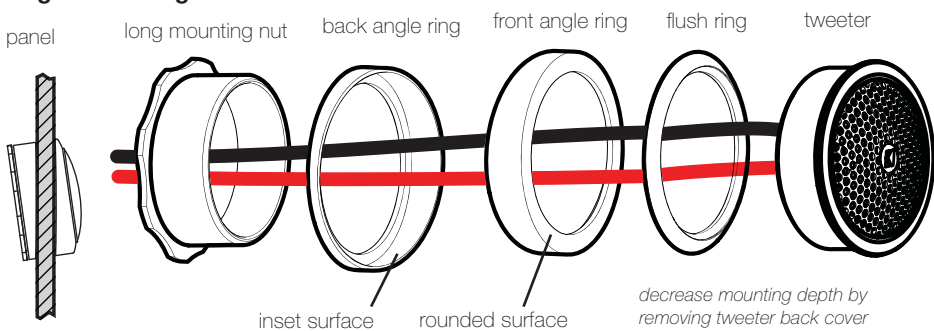
### Flush Mounting



### Surface Mounting



### Angle Mounting



**MODELO:****KSS50 | KSS650 | KSS670****IMPORTANTE ADVERTENCIA DE SEGURIDAD**

Funcionamiento continuo prolongado de un amplificador, altavoz o subwoofer de una manera distorsionada, recortado o el exceso de potencia puede hacer que el sistema de audio se sobrecaliente, posiblemente la captura de fuego y que resulta en graves daños a sus componentes y / o vehículo. Amplificadores requieren hasta 4 pulgadas (10 cm) de ventilación abierta. Subwoofers deben montarse con el aclaramiento (2,5 cm) por lo menos 1 pulgada entre la parte frontal del altavoz y cualquier superficie.

**COMPONENTES KS**

Los sistemas de Component de la serie KS de KICKER ofrecen una fidelidad de audio inigualable para aplicaciones para vehículos. Ya sea para configurar el último sistema de sonido envolvente con altavoces múltiples y subwoofer o simplemente para mejorar la versión de parlantes aburridos y sin vida de fábrica, los sistemas de Componentes KS brindan el sonido de gama completa más placentero del mercado en la actualidad!

**RENDIMIENTO**

<b>Altavoz Componentes KS</b>	<b>KSS5</b>	<b>KSS65</b>	<b>KSS67</b>
Parlante Baja Frecuencia (Woofer) [pulgada, mm]	5-1/4, 130	6-1/2, 160	6-3/4, 165
Parlante Alta Frecuencia (Tweeter) [pulgada, mm]	1, 25	1, 25	1, 25
Material para la cúpula	Seda	Seda	Seda
Impedancia nominal [ $\Omega$ ]	4	4	4
Manejo de la potencia máxima [Watts]	200	250	250
Manejo de la corriente continua [Watts RMS]	100	125	125
Sensibilidad [1W, 1m]	88	90	91
Respuesta en frecuencia [Hz]	38-21k	35-21k	35-21k
Diámetro del orificio de montaje woofer [pulgadas, mm]	4-1/2, 115	4-13/16, 123	5-9/16, 141
Profundidad del montaje del woofer [pulgadas, mm]	1-3/4, 45	1-13/16, 46	1-13/16, 46
Diámetro del orificio del montaje empotrado del tweeter [pulgadas, mm]	1-3/4, 45	1-3/4, 45	1-3/4, 45
Profundidad del montaje empotrado del tweeter [pulgadas, mm]	11/16, 17	11/16, 17	11/16, 17
Paso alto [dB] frecuencia de [Hz]	12, 4,000	12, 4,000	12, 4,000
Paso bajo [dB] frecuencia de [Hz]	12, 4,000	12, 4,000	12, 4,000
Atenuación de la salida de alta frecuencia [dB]	0, 4,5, 9	0, 4,5, 9	0, 4,5, 9

**Consejo profesional:** ¡Usted es un KICKER Amplificador, y unos pocos cables lejos de un sistema fuerte estéreo! KICKER amplificadores lo hace fácil de mejorar sólido como una roca bajo con su existir estéreo. Pregunte por favor su comerciante acerca de los aumentos de Amplificador de Kicker.



## CONFIGURACIÓN

Antes de montar y realizar el cableado del sistema de componentes KS, determine qué configuración utilizará para los altavoces.

### Configuraciones de los altavoces KS

#### VENTAJAS

#### CONSIDERACIONES

Coaxial

Excelente para aplicaciones con espacio limitado o cuando no es posible el montaje del tweeter por separado

Es posible que las frecuencias altas no sean tan prominentes | Es posible que se necesite aumentar la salida del tweeter en el crossover

Por separado

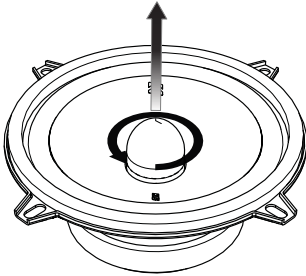
Óptima calidad de sonido y mejor imagen acústica (con el montaje adecuado del tweeter)

Instalación más difícil | El vehículo debe tener una buena ubicación de montaje del tweeter

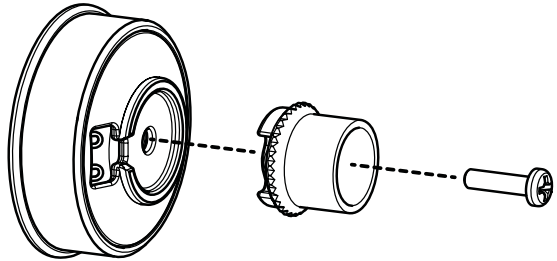
### Configuración coaxial

El sistema de componentes KS viene empaquetado en una configuración por separado. Para utilizar una configuración coaxial, siga los pasos a continuación:

1. retire la clavija de fase

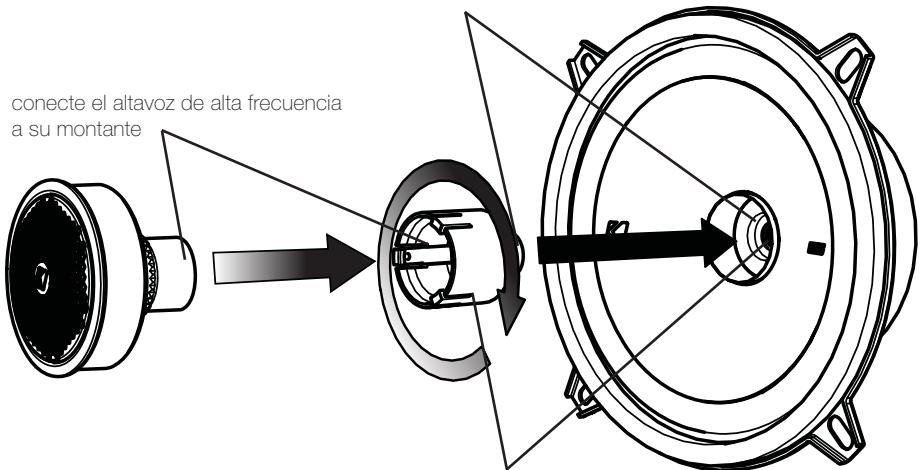


2. Adhiera el altavoz de alta frecuencia detrás del altavoz



3. atornille el montante del altavoz de alta frecuencia al altavoz

5. conecte el altavoz de alta frecuencia a su montante



4. pase el cable del altavoz de alta frecuencia a través del montante y altavoz

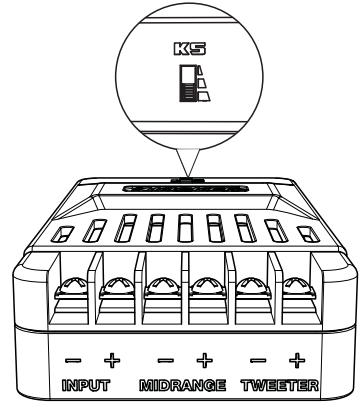
9

## CONFIGURACIÓN DEL CROSSOVER Y CABLEADO

Se recomienda utilizar un cable calibre 16 (o más). Los componentes KS están clasificados para 4 ohms y funcionan con cualquier unidad fuente o amplificador diseñado para operar a una carga de 4 ohms.

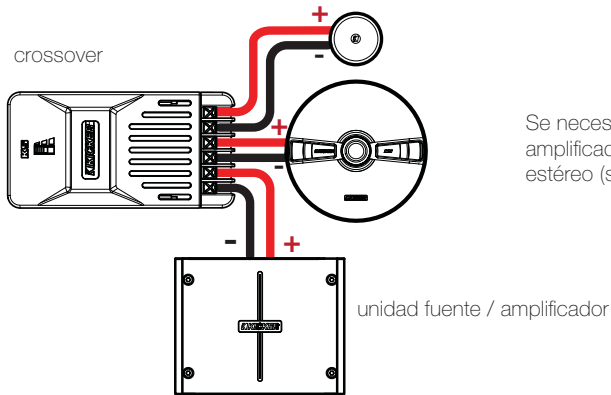
**Asegúrese de que la unidad fuente o el amplificador estén clasificados para funcionar con 4 ohms.**

Utilice el interruptor de atenuación de agudos para ajustar el nivel de salida del altavoz de agudos a **0 dB**, **+4,5 dB**, o **+9 dB**. Si se selecciona un valor mayor, el tweeter producirá más volumen.



### Crossover Cableado

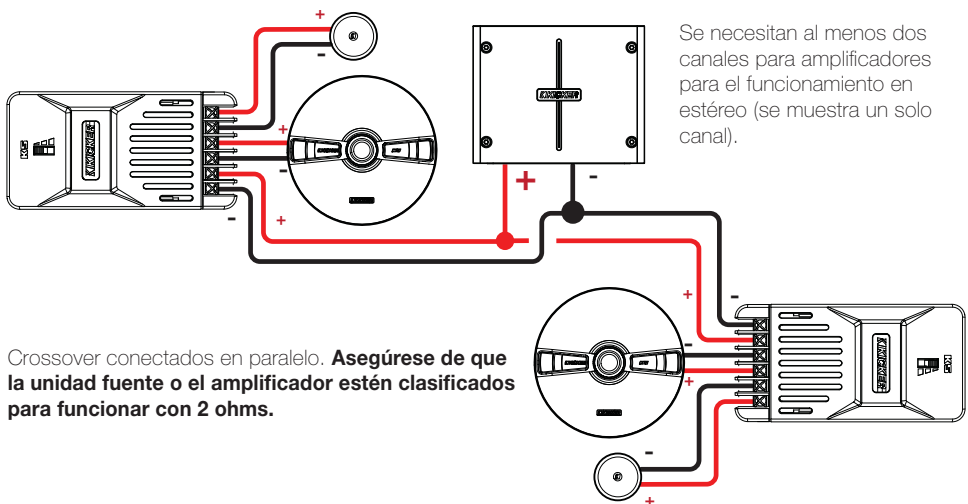
Un conjunto de componentes por canal



Se necesitan al menos dos canales para amplificadores para el funcionamiento en estéreo (se muestra un solo canal).

### Crossover Cableado

Dos conjuntos de componentes por canal



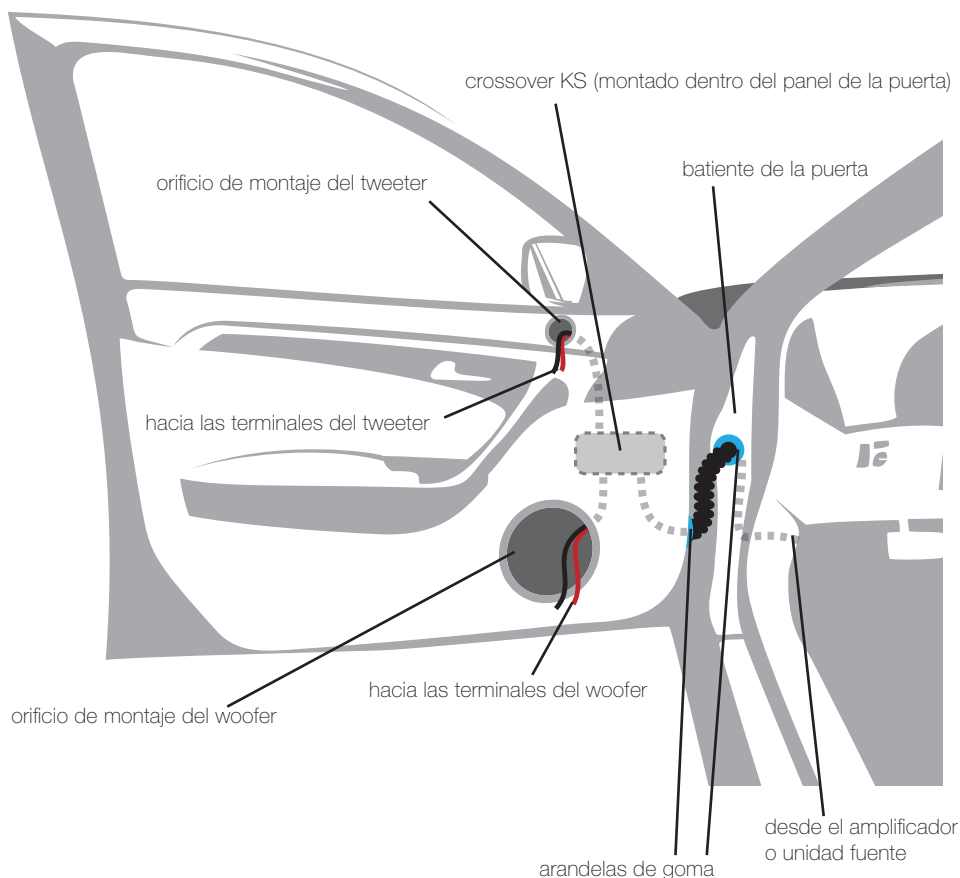
Requiere dos sistemas KS completos (cuatro woofer, cuatro tweeter y cuatro crossover).

Se necesitan al menos dos canales para amplificadores para el funcionamiento en estéreo (se muestra un solo canal).

Crossover conectados en paralelo. **Asegúrese de que la unidad fuente o el amplificador estén clasificados para funcionar con 2 ohms.**

## MONTAJE DEL CROSSOVER

Monte el crossover en una ubicación que sea de fácil acceso para realizar el cableado y ajustar el nivel de salida del tweeter. Asegúrese de que el crossover no quede en un lugar que se pueda mojar. La parte inferior de la puerta del automóvil no es una buena ubicación. Si tiene que montar el crossover en la puerta del automóvil, tenga cuidado ya que se puede acumular agua en la parte inferior de la puerta. Mantenga el crossover en un lugar alto de la puerta y protegido del agua.



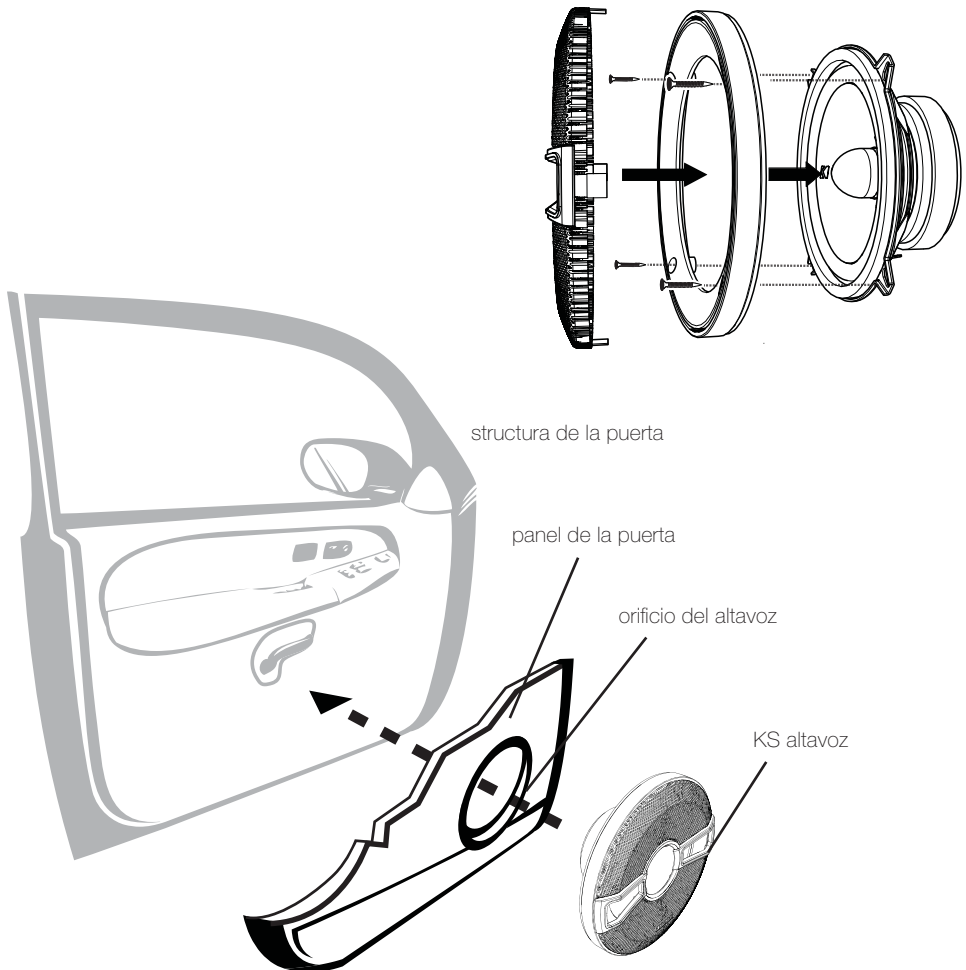
Si no hay cableado de fábrica para altavoz en el lugar deseado, puede ser necesario encaminar el cable que se incluye a través de la jamba de la puerta. Este cable debe mantenerse alejado de los bordes afilados para que la puerta no pueda aplastarlo por accidente. La arandela de goma que pueda haber en la jamba de la puerta es el lugar ideal para hacer pasar los cables de altavoz. Si no hay agujero con arandela de goma de fábrica, o el que hay es inaccesible, es necesario hacer un agujero para pasar los cables de altavoz por la jamba de la puerta. Tenga cuidado de no dañar otros cables o mecanismos de la puerta. Cada vez que se hace pasar un cable a través de un agujero, es necesario insertar una arandela de plástico o de goma para proteger el cable.

## MONTAJE DEL WOOFER

Los altavoces Componentes Kicker KS han sido diseñados específicamente para montarlos en aplicaciones al aire libre. Estos altavoces no necesitan caja sellada para dar un rendimiento óptimo. Es importante separar el sonido radiado por delante del sonido radiado por detrás del excitador. Esta separación se logra normalmente instalando el excitador en una ubicación de altavoz preestablecida de fábrica o provista de una cámara trasera semiaislada.

Si va a cambiar los altavoces de fábrica sin cambiar su ubicación original, puede ser necesario agrandar los cortes para altavoz y hacer nuevos agujeros piloto con una broca de 7/64 de plg. (2.5 mm). Las ubicaciones de montaje personalizado requieren más preparación y trabajo. En cualquier caso, asegúrese de que el altavoz no interfiera con los mecanismos de apertura y cierre de la puerta y de la cajuela, y de que los tornillos incluidos no perforen el tanque de gasolina ni rompan el cableado ni interfieran con ninguna otra pieza mecánica debajo o detrás de la superficie de montaje. Suba y baje completamente los vidrios de las ventanas.

Si la ubicación de los cortes para altavoz exige cortar metal, evite cortar los refuerzos o el metal estructural. Si el panel y la estructura de la puerta no soportan el peso del altavoz, se puede fijar o adherir un anillo de refuerzo opcional (pieza delgada de madera o de Plancha de Fibra de Densidad Media (Medium Density Fiberboard, MDF)) a la estructura de la puerta.



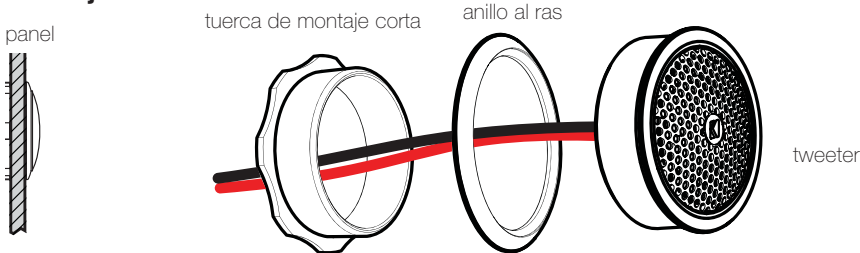
## MONTAJE DEL TWEETER

El tweeter se puede montar de cuatro maneras: montaje al ras, en ángulo, y en superficie. Para aplicaciones de montaje al ras, elija una ubicación plana en el panel con espacio suficiente detrás para la tuerca de montaje corta y el tweeter. Después de controlar los espacios libres, corte un orificio de montaje de 1-3/4" (44 mm) de diámetro en el panel. Coloque la tuerca de montaje detrás del panel. Introduzca el cable a través del anillo al ras opcional, el orificio del panel y la tuerca de montaje. Atornille la tuerca de montaje en el tweeter para montarlo.

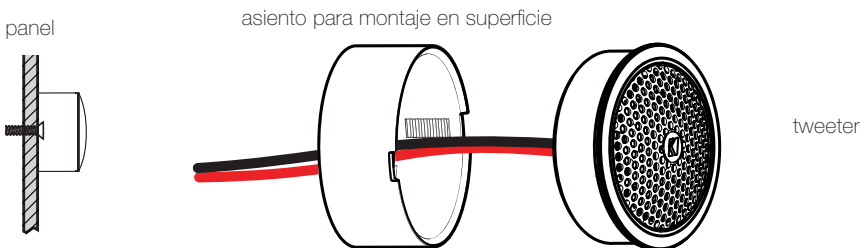
Para aplicaciones de montaje en superficie, use la copa de montaje en superficie como plantilla a fin de hacer en el panel un agujero piloto de 7/64 de plg. (2.5 mm) para el tornillo de la copa y un agujero de 5/16 de plg. (8 mm) para los cables. Se incluye un tornillo M3 para madera de cabeza troncocónica con ranuras en cruz para fijar la copa en el panel. Coloque el tweeter sobre la copa y presiónelo hasta que encaje en posición.

Para aplicaciones de montaje en ángulo, elija una ubicación plana en el panel con espacio suficiente detrás para la tuerca de montaje larga, el tweeter y el anillo angular trasero. Después de controlar los espacios libres, corte un orificio de montaje de 1-3/4" (44 mm) de diámetro en el panel. Coloque el anillo angular delantero frente al panel. Luego, coloque el cable y el tweeter a través del anillo angular trasero y en el panel. A continuación, coloque el cable a través del anillo angular trasero, coloque el anillo angular trasero sobre la parte trasera del tweeter y alinee la parte angosta del anillo angular delantero para lograr el ángulo de funcionamiento deseado. Coloque el cable a través de la tuerca de montaje y apriete suavemente la tuerca de montaje alrededor del tweeter. Gire todas las piezas juntas hasta que el ángulo del tweeter quede en la dirección que desee. Para asegurar el conjunto, apriete la tuerca de montaje.

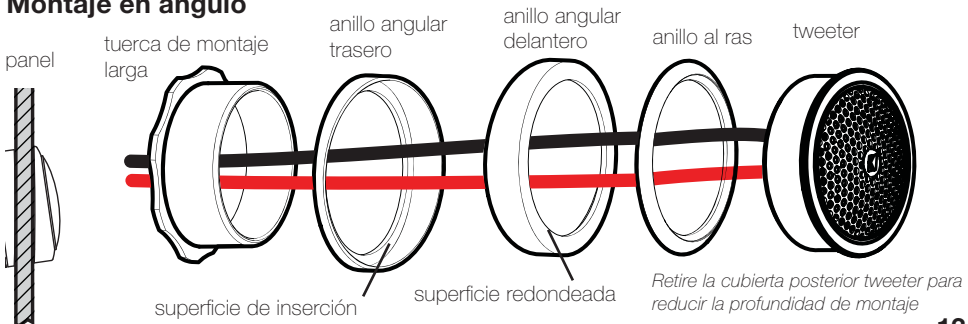
### Montaje al ras



### Montaje superficial



### Montaje en ángulo



**MODELL: KSS50 | KSS650 | KSS670****WICHTIGE SICHERHEITSHINWEIS**

Längerer Dauerbetrieb eines Verstärkers, Lautsprecher oder Subwoofer in einer verzerrt, abgeschnitten oder über betriebene Weise können Sie Ihre Audio-System überhitzen, möglicherweise Feuer fangen und was zu schweren Schäden an der Komponenten und / oder Fahrzeug. Die Verstärker benötigen bis 4 Zoll (10 cm) offen Belüftung auf. Subwoofers sollte mit mindestens 1 Zoll (2,5 cm) Abstand zwischen der Vorderseite der Lautsprecher und jeder Oberfläche angebracht werden.

**KS KOMPONENTEN**

Ihr KS Komponenten-System wurde besonders für "Livin' Loud" in der harten Automwelt entworfen. Es ist Materialien und Konstruktion fortgeschritten beizubehalten, dass ideale Leistung jahrelang kommt.

**LEISTUNG**

<b>KS Komponenten-System</b>	<b>KSS5</b>	<b>KSS65</b>	<b>KSS67</b>
Tieftöner [in, mm]	5-1/4, 130	6-1/2, 160	6-3/4, 165
Hochtöner [in, mm]	1, 25	1, 25	1, 25
Kalottenmaterial	Silk	Silk	Silk
Nennimpedanz [ $\Omega$ ]	4	4	4
Spitzenbelastbarkeit [Watt]	200	250	250
Dauerbelastbarkeit [Watt RMS]	100	125	125
Sensitivität [1 W, 1 m]	88	90	91
Frequenzgang [Hz]	38-21k	35-21k	35-21k
Durchmesser Tieftöner-Montageloch [in, mm]	4-1/2, 115	4-13/16, 123	5-9/16, 141
Tiefe Tieftöner-Oberseitenmontage [in, mm]	1-3/4, 45	1-13/16, 46	1-13/16, 46
Lochdurchmesser bündig montierter Hochtöner [in, mm]	1-3/4, 45	1-3/4, 45	1-3/4, 45
Tiefe bündig montierter Hochtöner [in, mm]	11/16, 17	11/16, 17	11/16, 17
Hochpass [dB], bei Frequenz [Hz]	12, 4,000	12, 4,000	12, 4,000
Tiefpass [dB], bei Frequenz [Hz]	12, 4,000	12, 4,000	12, 4,000
Hochfrequenzausgangsdämpfung [dB]	0, 4,5, 9	0, 4,5, 9	0, 4,5, 9

**Tipp:** Sie sind ein KICKER Verstärker, ein Comp Subwoofer Gehäuse und ein paar Kabel weg von einem starken HiFi-System! Die Kicker Verstärker machen es leicht, zu hartem Bass mit Ihrem originalen Radio zu verbessern. Bitte fragen Sie Ihren Kicker Händler nach die Verstärker Nachrüstung.

## ANORDNUNG

Bevor Sie das KS-Komponentensystem einbauen und verkabeln, sollten Sie die Anordnung der Lautsprecher und der Frequenzweiche festlegen.

### KS-Lautsprech- eranordnung

#### VORTEILE

#### HINWEISE

Koaxial

Bestens geeignet für Einbauten mit beschränktem Platz oder wenn ein getrennter Einbau der Hochtöner nicht möglich ist

Hochfrequenzen treten möglicherweise nicht ganz hervor | Hochtönerausgabe kann eine Verstärkung an der Frequenzweiche erfordern

Getrennt

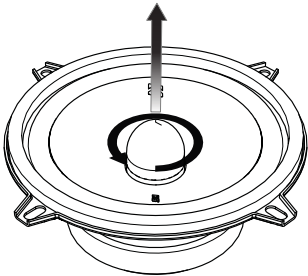
Optimale Tonqualität und verbesserte Klangabbildung (bei entsprechendem Hochtöner-Einbau)

Komplizierterer Einbau | Fahrzeug muss über einen guten Hochtöner-Einbauplatz verfügen

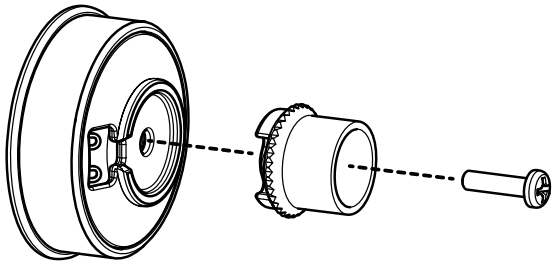
### Koaxiale Anordnung

Das KS-Komponentensystem wird in verschiedenen Anordnungen geliefert. Für die koaxiale Anordnung beachten Sie nachfolgende Schritte aus

1. Phasenstecker entfernen

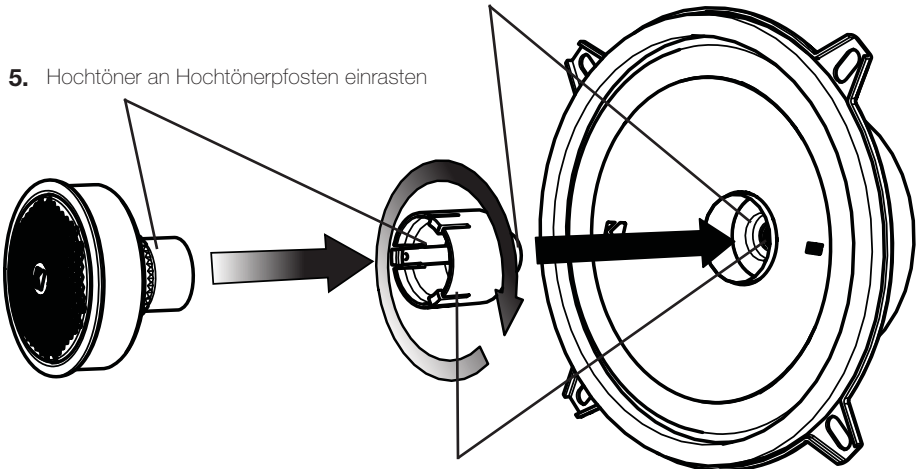


2. Bringen Sie den Hochtöner wieder an.



3. Hochtönerpfosten an Lautsprecher schrauben

5. Hochtöner an Hochtönerpfosten einrasten

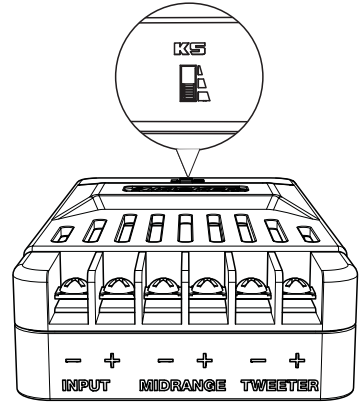


4. Hochtönerkabel durch Pfosten und Lautsprecher führen

## FREQUENZWEICHEN UND VERKABELUNG-ANORDNUNG

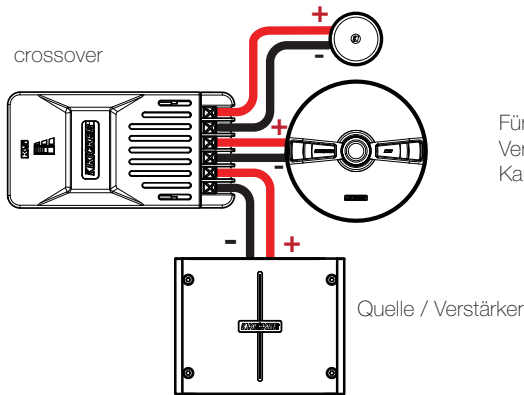
Wir empfehlen die Verwendung eines 16-Gauge-Lautsprecherkabels (oder mehr). Die KS-Komponenten haben eine Impedanz von 4 Ohm und sind für alle 4-ohmigen Quellen oder Verstärker geeignet. **Vergewissern Sie sich, dass Ihre Quelle oder Verstärker für 4-Ohm-Betrieb ausgelegt ist.**

Verwenden Sie den Hochtöner Bedämpfungsschalter den Ausgangspegel des Hochtöners auf **0 dB, +4,5 dB** oder **+9 dB** einzustellen. Je höher die Schaltereinstellung ist, desto höher ist die Lautstärke der Hochtöner.



### Frequenzweiche Verkabelung

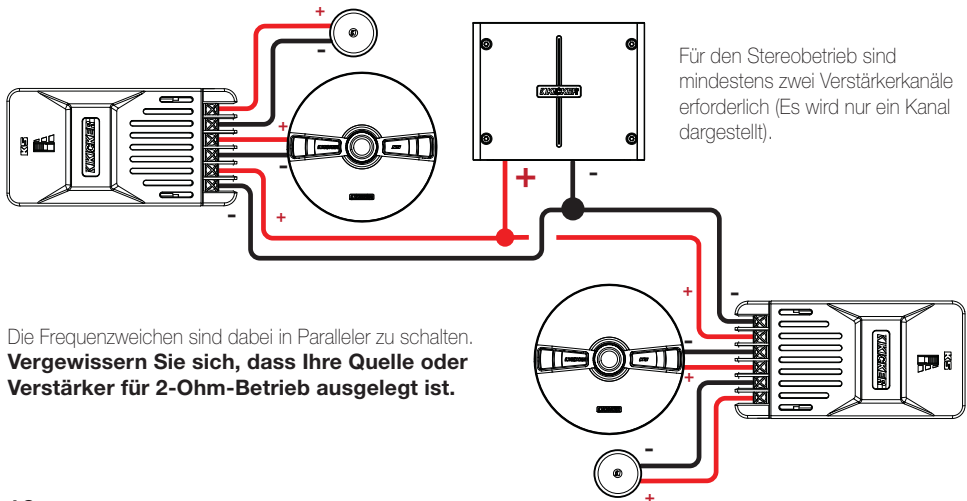
Ein Komponentenset pro Kanal



Für den Stereobetrieb sind mindestens zwei Verstärkerkanäle erforderlich (Es wird nur ein Kanal dargestellt).

### Frequenzweiche Verkabelung

Zwei Komponentensets pro Kanal

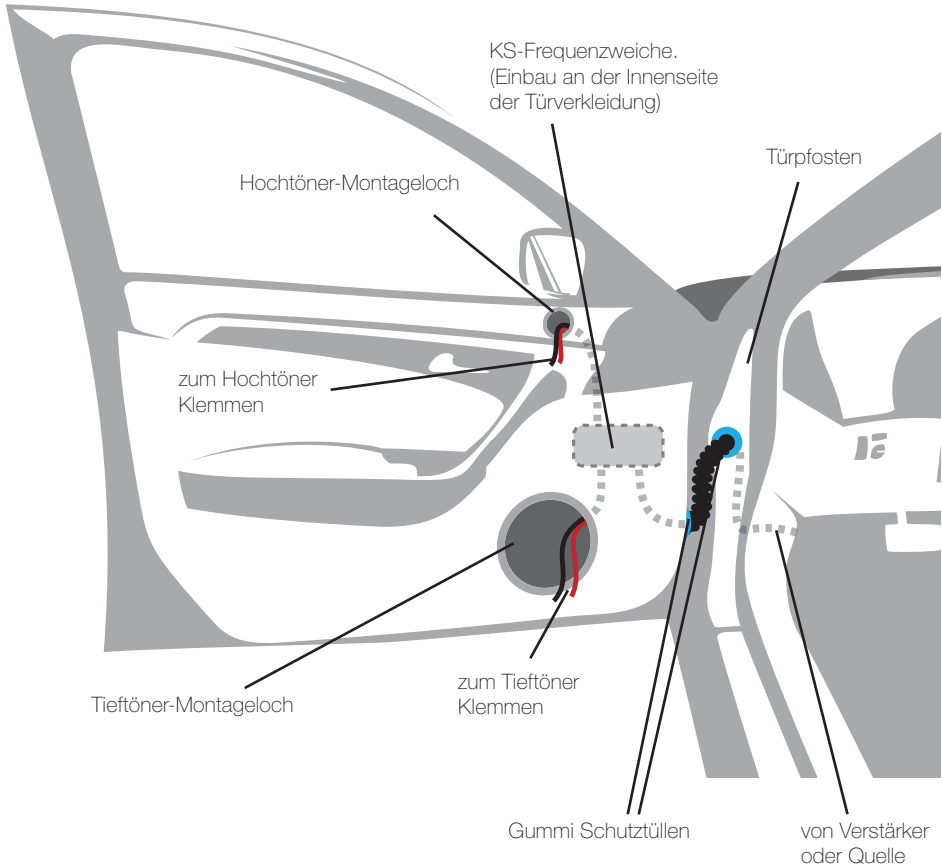


Die Frequenzweichen sind dabei in Paralleler zu schalten. **Vergewissern Sie sich, dass Ihre Quelle oder Verstärker für 2-Ohm-Betrieb ausgelegt ist.**



## CROSSOVER-EINBAU

Bauen Sie die Frequenzweiche an einem leicht zugänglichen Ort für Verkabelung und Einstellung des Hochtönerausgangspegels ein. Stellen Sie dabei sicher, dass die Frequenzweiche vor Wasser geschützt ist. Der untere Teil der Tür ist kein geeigneter Ort. Wenn die Frequenzweiche in die Fahrzeugtür eingebaut werden muss, treffen Sie entsprechende Vorsichtsmaßnahmen, da sich im unteren Teil der Tür Wasser ansammeln kann. Bauen Sie daher die Frequenzweiche im oberen Teil der Tür, vor Wasser geschützt, ein.



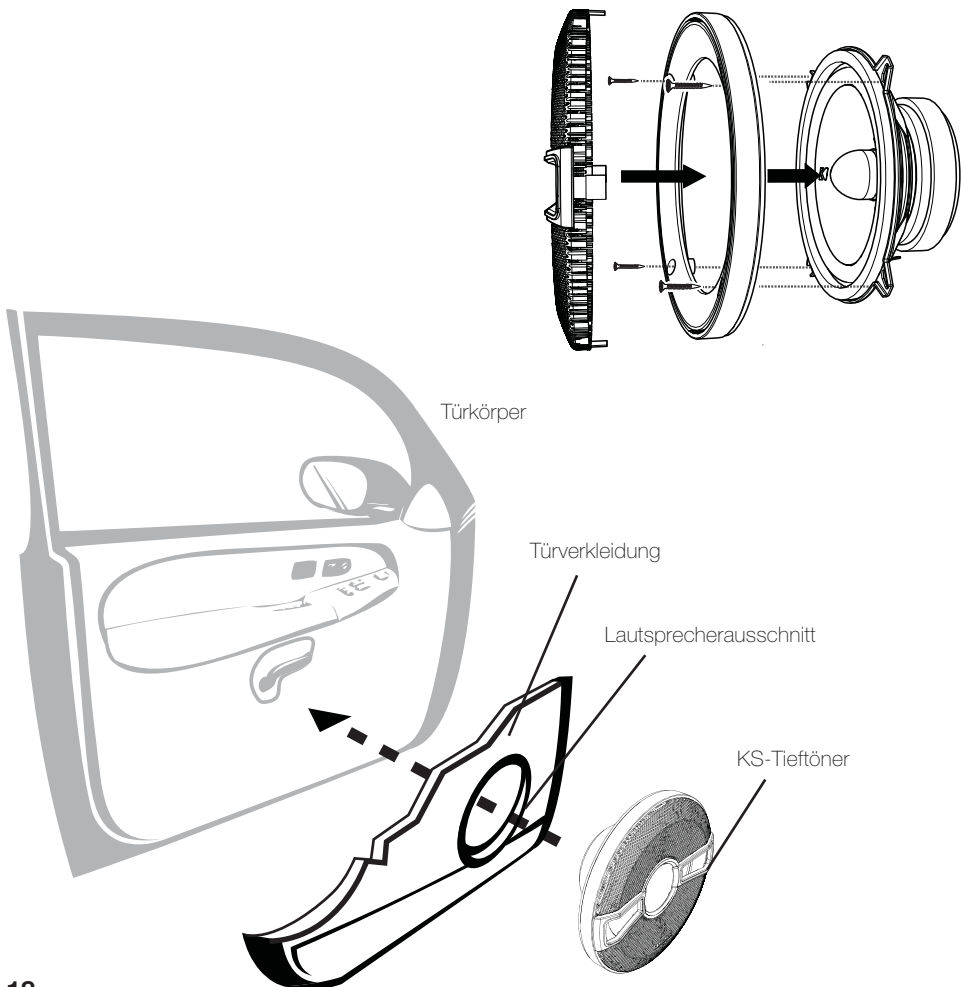
Wenn an der gewünschten Stelle keine werksseitigen Lautsprecherkabel verfügbar sind, müssen Sie eventuell das Kabel durch den Türpfosten verlegen. Dabei ist darauf zu achten, dass das Kabel von scharfen Kanten ferngehalten und nicht von der Tür eingeklemmt wird. Eine existierende Schutzülle im Türpfosten wäre für die Verlegung des Lautsprecherkabels ideal. Falls kein vorgebohrtes Loch bzw. keine Schutzülle vorhanden ist oder diese nicht zugänglich sind, müssen Sie ein Loch bohren, um das Lautsprecherkabel durch den Türpfosten zu verlegen. Passen Sie dabei auf, dass Sie nicht andere Kabel oder den Türmechanismus anbohren. Wenn Sie ein Kabel durch ein blankes Loch verlegen, müssen Sie zum Schutz des Kabels eine Schutzülle aus Gummi oder Plastik einführen,

## WOOFER-EINBAU

Ihre Kicker KS-Komponenten sind speziell für den Einbau in nicht geschlossenen Gehäusen gedacht. Die Lautsprecher benötigen kein geschlossenes Gehäuse, um optimale Leistung zu bieten. Es ist wichtig, den vorne aus dem Treiber austretenden Schall vom Schall zu trennen, der von der Rückseite des Treibers kommt. Diese Trennung wird meist durch den Einbau an einer werksseitig vorgewählten Stelle erreicht, oder an einer Stelle mit semiisoliertem Rückraum.

Wenn Sie werksseitig eingebaute Lautsprecher an den Original-Einbauorten ersetzen, müssen Sie eventuell die Lautsprecheröffnungen vergrößern und mit einem 2,5-mm-Bohrer neue Schraubenlöcher bohren. Spezielle Montagestellen erfordern mehr Vorbereitung und Arbeit. Stellen Sie auf jeden Fall sicher, dass der Lautsprecher nicht das Öffnen und Schließen der Kofferraumklappe bzw. Tür behindert und dass die beiliegenden Schrauben nicht in den Treibstofftank oder Kabel eindringen bzw. andere mechanische Elemente an der Unterseite der Montageoberfläche beschädigen. Fahren Sie die Fenster ganz nach unten und oben.

Wenn es die Platzierung der Lautsprecheröffnungen erforderlich macht, Metall zu schneiden, müssen Sie tragende Teile und Stützen vermeiden. Falls der Türkörper und die Türverkleidung das Gewicht des Lautsprechers nicht unterstützen können, kann ein optionaler Verstärkungsring (ein dünnes Stück Holz oder Faserplatte) angebracht oder am Türkörper befestigt werden. Bauen Sie den Lautsprecher wie gezeigt.



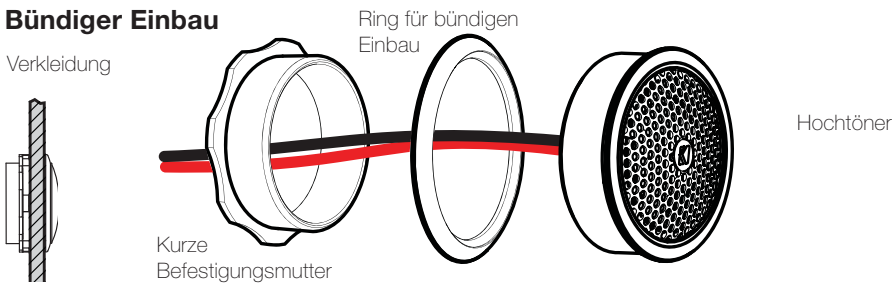
## EINBAU HOCHTÖNER

Der Hochtöner kann auf drei Weisen eingebaut werden: Bündig, mit Winkel und auf der Oberfläche. Für den bündigen Einbau, wählen Sie eine ebene Fläche auf der Verkleidung mit ausreichend Platz hinter der Verkleidung für die kurze Befestigungsmutter und den Hochtöner. Nachdem Sie den Freiraum überprüft haben, schneiden Sie ein Montageloch mit 1-3/4 Zoll (44 mm) Durchmesser in die Verkleidung. Halten Sie die Befestigungsmutter hinter die Verkleidung. Verlegen Sie das Kabel durch den optionalen Ring für bündigen Einbau, durch das Loch in der der Verkleidung und durch die Befestigungsmutter. Befestigen Sie den Hochtöner durch Festziehen der Befestigungsmutter.

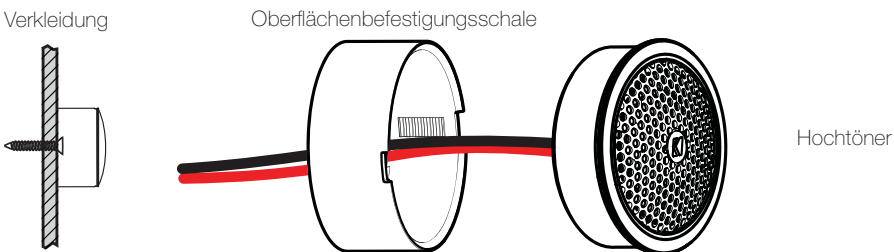
Verwenden Sie bei der Oberflächeninstallation den Oberflächeninstallationsbecher als Schablone und bohren Sie ein 2,5-mm-Schraubloch für die Befestigung des Oberflächeninstallationsbeckers an der Verkleidung und ein 8-mm-Loch für die Drähte vor. Für die Befestigung des Oberflächeninstallationsbeckers an der Verkleidung liegt eine M3-Flachkopfschraube mit Kreuzschlitz bei. Platzieren Sie den Hochtöner über dem Oberflächeninstallationsbecher und drücken Sie ihn ein.

Für den winkligen Einbau, müssen Sie eine ebene Fläche in der Verkleidung mit ausreichend Platz hinter der Verkleidung für die lange Befestigungsmutter, den Hochtöner und den hinteren Winkelring auswählen. Nachdem Sie den Freiraum überprüft haben, schneiden Sie ein Montageloch mit 1-3/4 Zoll (44 mm) Durchmesser in die Verkleidung. Halten Sie den vorderen Winkelring vor die Verkleidung. Verlegen Sie danach das Kabel und den Hochtöner durch den vorderen Winkelring und die Verkleidung. Verlegen Sie als nächstes das Kabel durch den hinteren Winkelring, ziehen Sie diesen hinten auf den Hochtöner und richten Sie den schmalen Teil auf den bevorzugten Winkel aus. Verlegen Sie das Kabel durch die Befestigungsmutter und ziehen Sie diese leicht am Hochtöner fest. Drehen Sie alle Teile gleichzeitig bis sich der Hochtöner in der gewünschten Position befindet. Ziehen Sie jetzt die Befestigungsmutter fest an.

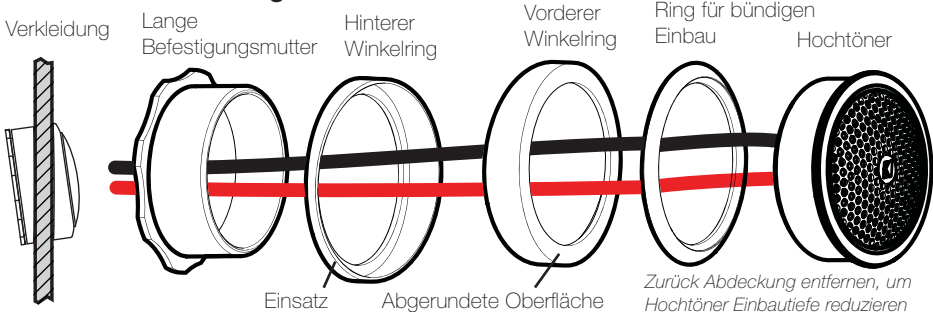
### Bündiger Einbau



### Einbau auf der berfläche



### Einbau mit Winkelringen



**MODELS: KSS50 | KSS650 | KSS670****IMPORTANT AVERTISSEMENT DE SÉCURITÉ**

Prolongée fonctionnement continu d'un amplificateur, haut-parleur ou subwoofer d'une manière déformée, coupée ou sur-alimenté peut provoquer votre système audio de surchauffer, éventuellement prendre feu et causer des dommages graves à vos composants et / ou véhicule. Amplificateurs nécessitent jusqu'à 4 pouces (10cm) de ventilation ouverte. Subwoofers doivent être montés avec au moins 1 pouce (2,5 cm) entre l'avant de l'enceinte et toute surface.

**COMPOSANTS KS**

Vos haut-parleurs de KS composants ont été conçus pour l'environnement automobile dur. L'haut-parleur utilise des matériaux avancés et les techniques de construction pour maintenir l'exécution optimale pendant des années pour venir.

**PERFORMANCES**

<b>Haut-Parleur Composants KS</b>	<b>KSS5</b>	<b>KSS65</b>	<b>KSS67</b>
Haut-parleur des graves [po ; mm]	5-1/4 ; 130	6-1/2 ; 160	6-3/4 ; 165
Haut-parleur des aigus [po ; mm]	1 ; 25	1 ; 25	1 ; 25
Matière du dôme	Soie	Soie	Soie
Impédance nominale [ $\Omega$ ]	4	4	4
Puissance admissible maximale [W]	200	250	250
Puissance admissible continue [watts RMS]	100	125	125
Sensibilité [1 W, 1 m]	88	90	91
Réponse en fréquence [Hz]	38 à 21 k	35 à 21 k	35 à 21 k
Diam. du trou de montage supérieur du haut-parleur des graves [po ; mm]	4-1/2 ; 115	4-13/16 ; 123	5-9/16 ; 141
Profondeur de montage supérieur du haut-parleur des graves [po ; mm]	1-3/4 ; 45	1-13/16 ; 46	1-13/16 ; 46
Diam. du trou de montage encastré du haut-parleur des aigus [po ; mm]	1-3/4 ; 45	1-3/4 ; 45	1-3/4 ; 45
Profondeur de montage encastré du haut-parleur des aigus [po ; mm]	11/16 ; 17	11/16 ; 17	11/16 ; 17
Passe-haut [dB] ; à la fréquence [Hz]	12 ; 4,000	12 ; 4,000	12 ; 4,000
Passe-bas [dB] ; à la fréquence [Hz]	12 ; 4,000	12 ; 4,000	12 ; 4,000
Atténuation haute fréquence en sortie [dB]	0 ; 4,5 ; 9	0 ; 4,5 ; 9	0 ; 4,5 ; 9

**Astuce de pro :** Vous êtes un KICKER Amplificateur, un caisson d'extrêmes graves, et quelques câbles loin d'un grand système de stéréo ! Les amplificateurs le font facile à améliorer le basse balancer-solide avec votre radio existante.

## CONFIGURATION

Avant de monter et de câbler le système composant KS, déterminer la configuration à utiliser pour les haut-parleurs et le filtre passif.

### Configurations Haut-parleur KS

Coaxiale

AVANTAGES

Idéal pour des applications confinées ou si le montage d'un tweeter séparé n'est pas possible

REMARQUES

Les hautes fréquences ne sont pas toujours aussi puissantes | la sortie tweeter peut avoir besoin d'être augmentée au niveau du filtre passif

Séparée

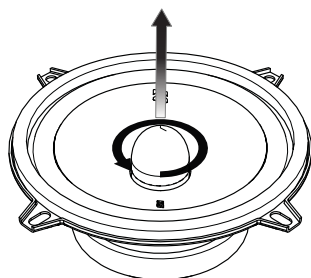
Qualité sonore optimale et imagerie sonore améliorée (avec un montage de tweeter correct)

Installation plus délicate | le véhicule doit disposer d'un emplacement adapté au montage du tweeter

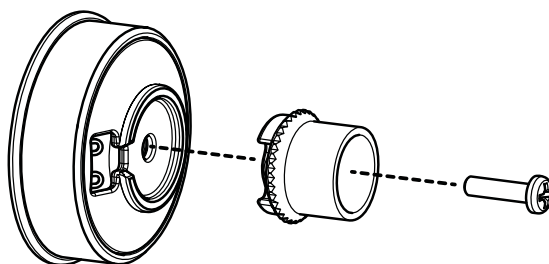
### Configuration coaxiale

Le système composant KS est conditionné pour des configuration distinctes. Pour utiliser une configuration coaxiale, suivre les étapes suivantes :

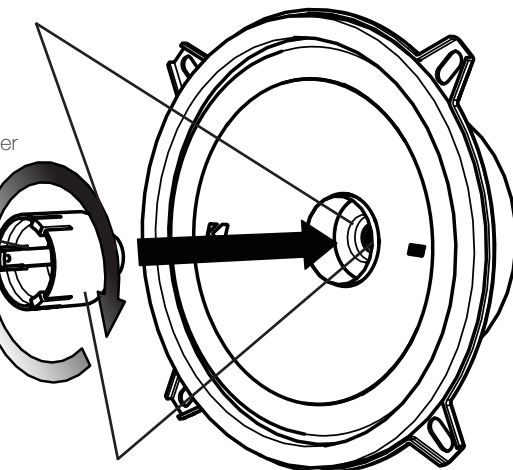
1. retirer la fiche de phase



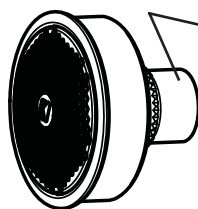
2. Remise en place du haut-parleur des aigus



3. Visser le support de tweeter sur le haut-parleur



5. Clipser le tweeter sur le support de tweeter

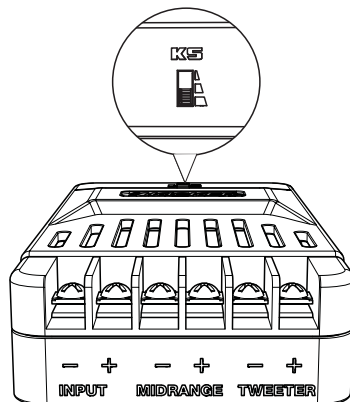


4. Faire passer le câble du tweeter à travers le support et le haut-parleur

## CONFIGURATION FILTRE PASSIF ET CÂBLAGE

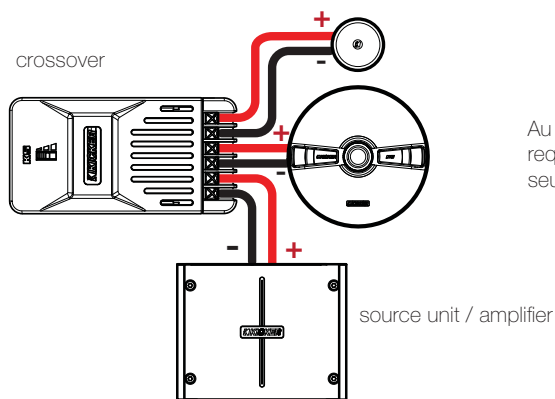
Nous conseillons d'utiliser le fil de calibre 16 (ou supérieur). Les composants KS ont une valeur nominale de 4 ohms et fonctionnent avec n'importe quelle source ou n'importe quel amplificateur conçu pour une charge de 4 ohms. **S'assurer que la source ou l'amplificateur est prévu pour un fonctionnement à 4 ohms.**

Utilisez le commutateur tweeter d'atténuation pour régler le niveau de sortie du tweeter à **0 dB, +4,5 dB ou +9 dB**. Des réglages d'interrupteur plus élevés se traduiront par plus de volume à la sortie du haut-parleur d'aigus.



### Filtre passif Câblage

Un composant défini par canal

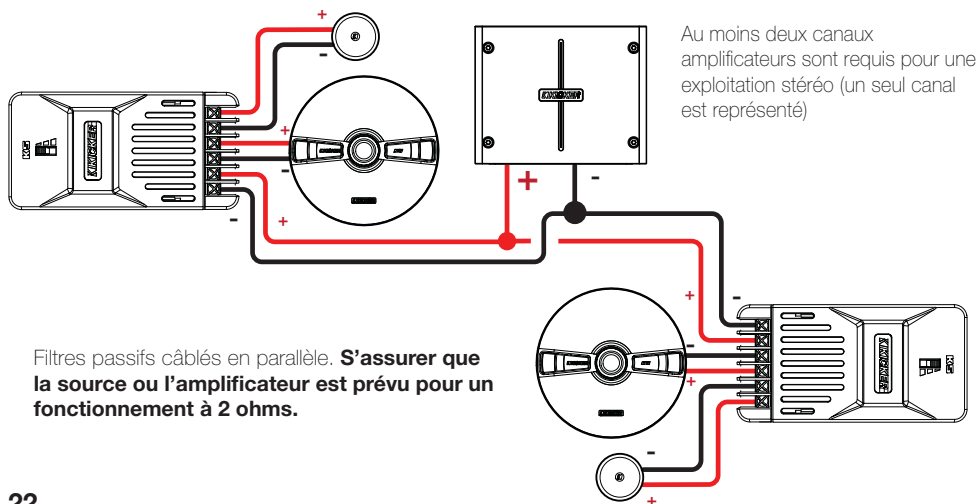


Au moins deux canaux amplificateurs sont requis pour une exploitation stéréo (un seul canal est représenté)

### Filtre passif Câblage

Deux composants définis par canal

Requiert deux systèmes KS complets (quatre woofers, quatre tweeters, quatre filtres passifs)

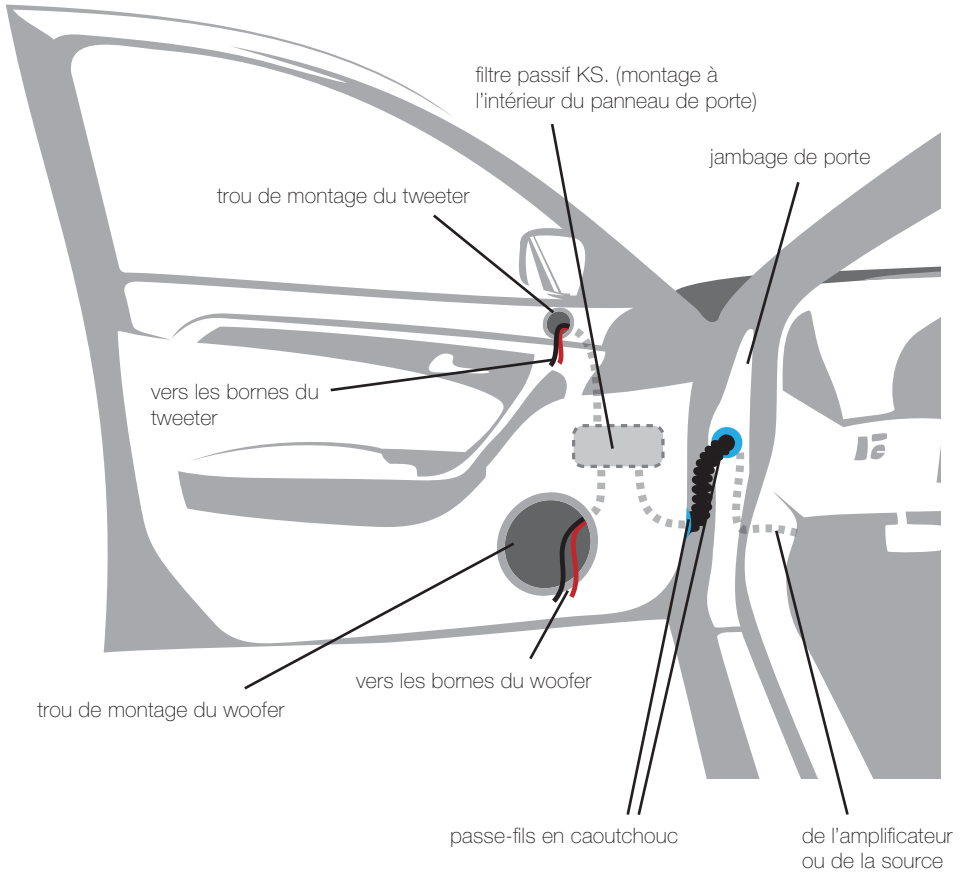


Au moins deux canaux amplificateurs sont requis pour une exploitation stéréo (un seul canal est représenté)

Filtres passifs câblés en parallèle. **S'assurer que la source ou l'amplificateur est prévu pour un fonctionnement à 2 ohms.**

## MONTAGE DU FILTRE PASSIF

Monter le filtre passif dans un emplacement facile d'accès pour le câblage et le réglage de niveau de sortie du tweeter. S'assurer que le filtre passif n'est pas exposé à l'eau. Le bas de la porte du véhicule n'est pas un bon endroit. Si le filtre passif doit être monté dans la portière, faire attention dans la mesure où l'eau risque de s'accumuler au bas de la portière. Le filtre passif doit rester en haut de la portière et être protégé de l'eau.



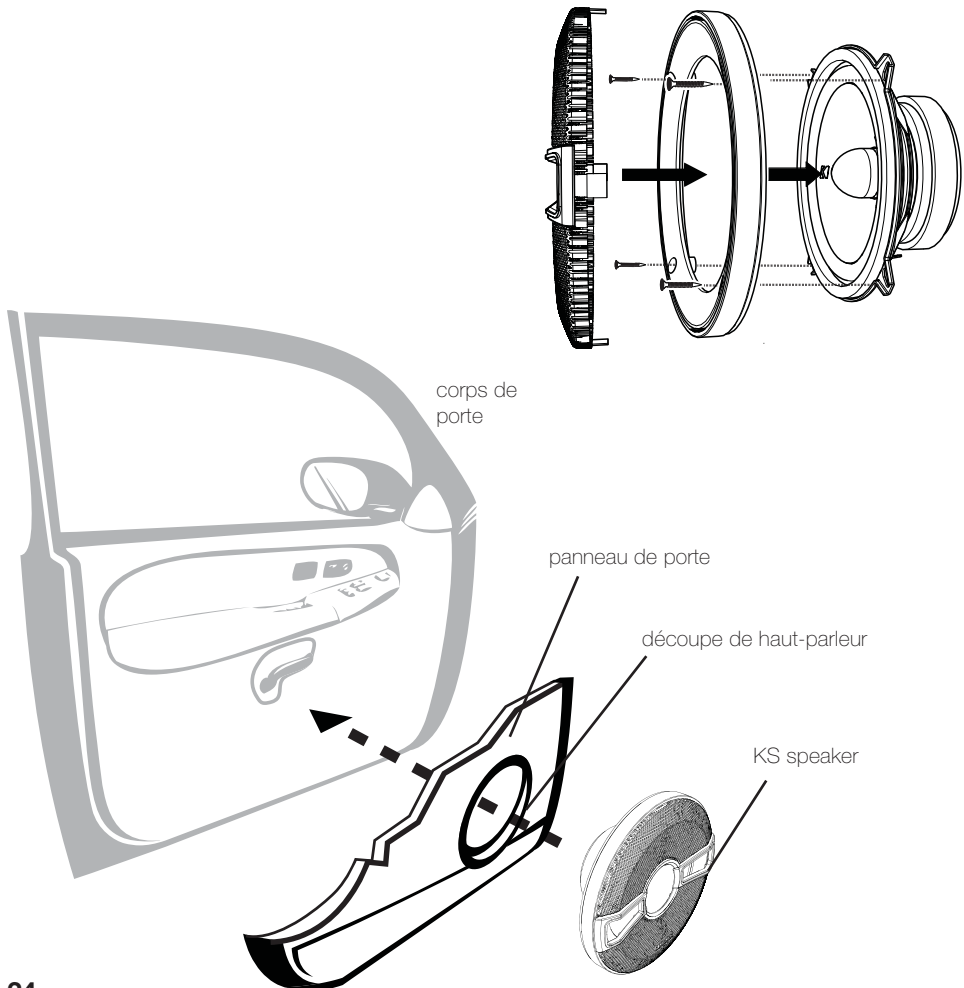
S'il n'y a pas de précâblage d'installation audio à l'emplacement voulu, il peut être nécessaire de faire passer les fils de haut-parleur par le montant de la portière. Éloignez ces fils des arêtes vives et évitez qu'ils ne risquent d'être pincés par la portière. L'idéal est de faire passer les fils de haut-parleur par un passe-fils de montant de portière existant. S'il n'y a pas de trou ni passe-fils accessibles, percez un trou de passage des fils de haut-parleur dans le montant de portière. Veillez à ne pas percer d'autres fils ou les mécanismes de portes. Pour faire passer un fil électrique dans un trou, insérez un passe-fils en caoutchouc ou en plastique afin de protéger le fil.

## MONTAGE DU WOOFER

Les composantsiaux Kicker KS ont été spécialement conçus pour un montage sans enceinte. Leur fonctionnement optimal ne nécessite pas d'enceinte close. Il est important d'isoler le son sortant par l'avant du haut-parleur et le son diffusé à l'arrière du haut-parleur. En général, cette isolation est obtenue en installant le haut-parleur dans un emplacement standard ou dans un emplacement pourvu d'une chambre arrière semi-isolée.

Dans le cas du remplacement de haut-parleurs d'origine en utilisant les mêmes emplacements, il peut être nécessaire d'agrandir les découpes de haut-parleurs et de percer de nouveaux trous pour les vis, à l'aide d'un foret de 2,5 mm. Les emplacements de montage sur mesure demandent davantage de préparation et de travail. Dans tous les cas, veillez à ce que le haut-parleur ne gêne pas les mécanismes d'ouverture et de fermeture du coffre et des portières, et que les vis fournies ne percent pas le réservoir de carburant ni les câbles, et ne gênent aucune autre pièce mécanique à l'envers de la surface de montage. Ouvrez complètement les vitres, puis refermez-les.

Si les emplacements des découpes de haut-parleurs obligent à couper des parties métalliques, évitez la structure et les renforts métalliques. Si le poi KS du haut-parleur est excessif pour la portière et sa garniture, un anneau de renforcement facultatif (morceau de bois mince ou panneau de fibres de bois de densité moyenne) peut être fixé ou collé à la portière.





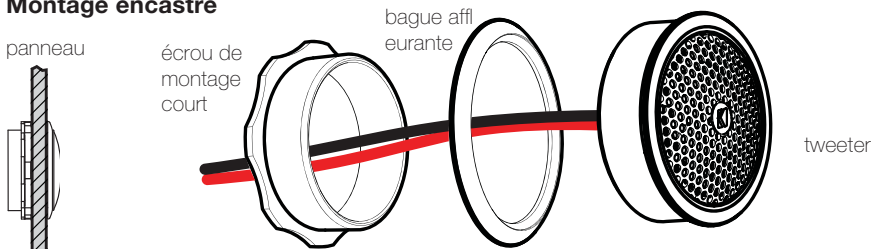
## MONTAGE DU TWEETER

Le haut-parleur d'aigus peut être monté de très différentes façons : montage affleurant, angulaire et en surface. Pour des applications de montage encastré, choisir un emplacement plat sur le panneau en laissant un espace derrière le panneau pour l'écrou de montage court et le haut-parleur d'aigus. Après avoir vérifié les dégagements, découper un trou de montage de 1-3/4" (44 mm) de diamètre dans le panneau. Positionner l'écrou de montage derrière le panneau. Faire passer le fil à travers la bague affleurante en option, le trou pratiqué dans le panneau et l'écrou de montage. Monter le tweeter en vissant l'écrou de montage sur le tweeter.

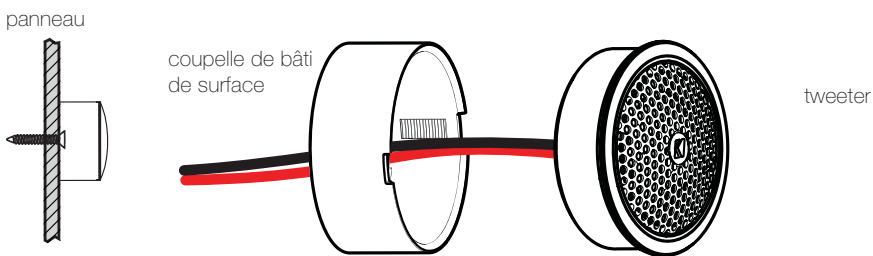
Pour un montage en surface, utilisez la coupelle de montage en surface comme gabarit et percez un trou de 2,5 mm pour la fixation de la coupelle au panneau, et un trou de 8 mm pour les fils. Une vis à bois M3 à tête cruciforme est fournie pour la fixation de la coupelle de montage en surface au panneau. Mettez le haut-parleur d'aigus sur la coupelle de montage en surface et appuyez pour le mettre en place.

Pour des applications de montage angulaire, choisir un emplacement plat sur le panneau en laissant un espace derrière le panneau pour l'écrou de montage long, le haut-parleur d'aigus et la bague de montage en angle. Après avoir vérifié les dégagements, découper un trou de montage de 1-3/4" (44 mm) de diamètre dans le panneau. Placer la bague angulaire avant devant le panneau. Puis insérer le fil et le tweeter à travers la bague angulaire avant et le panneau. Ensuite, faire passer le fil à travers la bague angulaire arrière, faire passer la bague angulaire arrière au-dessus de la partie arrière du tweeter et aligner la partie étroite de la bague angulaire avant pour trouver l'angle d'exploitation préféré. Faire passer le fil à travers l'écrou de montage et serrer légèrement l'écrou de montage autour du tweeter. Faire tourner toutes les pièces en même temps jusqu'à ce que le tweeter adopte la bonne direction angulaire. Fixer l'ensemble en serrant l'écrou de montage.

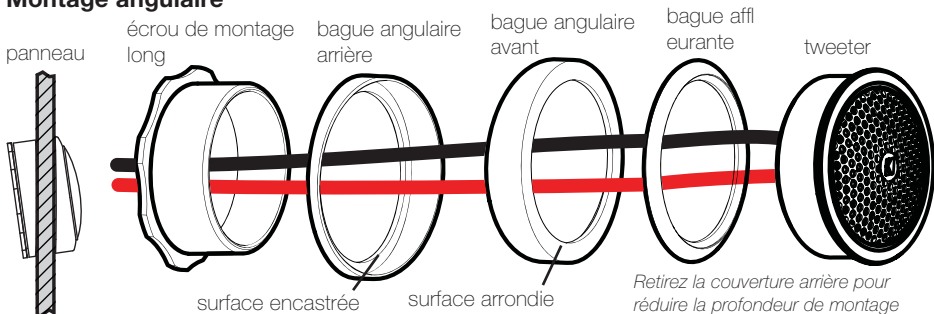
### Montage encastré



### Montage en surface



### Montage angulaire



## **ACOUSTICS LIMITED WARRANTY**

When purchased from an Authorized KICKER Dealer, KICKER warrants this product to be free from defects in material and workmanship under normal use for a period of ONE (1) YEAR from date of original purchase. If this product is identified as "Refurbished" or "B Goods", the warranty is limited to a period of THREE (3) MONTHS from date of original purchase. In all cases you must have the original receipt. Should service be necessary under this warranty for any reason due to manufacturing defect or malfunction during the warranty period, KICKER will repair or replace (at its discretion) the defective merchandise with equivalent merchandise. Warranty replacements may have cosmetic scratches and blemishes. Discontinued products may be replaced with more current equivalent products. This warranty is valid only for the original purchaser and is not extended to owners of the product subsequent to the original purchaser. Any applicable implied warranties are limited in duration to a period of the express warranty as provided herein beginning with the date of the original purchase at retail, and no warranties, whether express or implied, shall apply to this product thereafter. Some states do not allow limitations on implied warranties; therefore, these exclusions may not apply to you. This warranty gives you specific legal rights; however you may have other rights that vary from state to state.

### **WHAT TO DO IF YOU NEED WARRANTY OR SERVICE:**

Defective merchandise should be returned to your local Authorized Stillwater Designs (KICKER) Dealer for warranty service. Assistance in locating an Authorized Dealer can be found at [www.kicker.com](http://www.kicker.com) or by contacting Stillwater Designs directly. You can confirm that a dealer is authorized by asking to see a current authorized dealer window decal.

If it becomes necessary for you to return defective merchandise directly to Stillwater Designs (KICKER), call the KICKER Customer Service Department at (405) 624-8510 for a Return Merchandise Authorization (RMA) number. Package only the defective items in a package that will prevent shipping damage, and return to:

**Stillwater Designs, 3100 North Husband St, Stillwater, OK 74075**

The RMA number must be clearly marked on the outside of the package. Please return only defective component systems. The return of functioning items increases your return freight charges. Non-defective items will be returned freight collect to you. For example, if a subwoofer is defective, only return the defective subwoofer, not the entire enclosure. Include a copy of the original receipt with the purchase date clearly visible, and a "proof-of-purchase" statement listing the Customer's name, Dealer's name and invoice number, and product purchased. Warranty expiration on items without proof-of-purchase will be determined from the type of sale and manufacturing date code. Freight must be prepaid; items sent freight-collect, or COD, will be refused.

### **WHAT IS NOT COVERED?**

This warranty is valid only if the product is used for the purpose for which it was designed. It does not cover:

- o Damage due to improper installation
  - o Subsequent damage to other components
  - o Damage caused by exposure to moisture, excessive heat, chemical cleaners, and/or UV radiation
  - o Damage through negligence, misuse, accident or abuse.
- Repeated returns for the same damage may be considered abuse
- o Any cost or expense related to the removal or reinstallation of product
  - o Speakers damaged due to amplifier clipping or distortion
  - o Items previously repaired or modified by any unauthorized repair facility
  - o Return shipping on non-defective items
  - o Products with tampered or missing barcode labels
  - o Products with tampered or missing serial numbers
  - o Products returned without a Return Merchandise Authorization (RMA) number
  - o Products purchased from an UNAUTHORIZED dealer
  - o Freight Damage
  - o The cost of shipping product to KICKER
  - o Service performed by anyone other than KICKER

 **stillwaterdesigns**

NOTE: All specifications and performance figures are subject to change. Please visit the [www.kicker.com](http://www.kicker.com) for the most current information.

## HOW LONG WILL IT TAKE?

KICKER strives to maintain a goal of one-week service for all acoustics (subwoofers, midrange drivers, tweeters, crossovers, etc) returns. Delays may be incurred if lack of replacement inventory or parts is encountered. Failure to follow these steps may void your warranty. Any questions can be directed to the KICKER Customer Service Department at (405) 624-8510. Contact your International KICKER dealer or distributor concerning specific procedures for your country's warranty policies.

### **INTERNATIONAL WARRANTY**

Contact your International KICKER dealer or distributor concerning specific procedures for your country's warranty policies.

Our goods come with guarantees that cannot be excluded under the **Australian Consumer Law**. You are entitled to a replacement or refund for a major failure and for compensation for any other reasonably foreseeable loss or damage. You are also entitled to have the goods repaired or replaced if the goods fail to be of acceptable quality and the failure does not amount to a major failure.

### **GARANTÍA INTERNACIONAL** *Versión Español*

Comuníquese con su concesionario o distribuidor KICKER internacional para obtener información sobre procedimientos específicos relacionados con las normas de garantía de su país.

La frase "combustible para vivir la vida Livin' Loud™ a todo volumen" se refiere al entusiasmo por la vida que la marca KICKER de estéreos de automóvil representa y a la recomendación a nuestros clientes de que vivan lo mejor posible ("a todo volumen") en todo sentido. La línea de altavoces y amplificadores KICKER es la mejor del mercado de audio de automóviles y por lo tanto representa el "combustible" para vivir a todo volumen en el área de "estéreos de automóvil" de la vida de nuestros clientes. Recomendamos a todos nuestros clientes que obedezcan todas las reglas y reglamentos locales sobre ruido en cuanto a los niveles legales y apropiados de audición fuera del vehículo.

### **INTERNATIONALE GARANTIE** *Deutsche Version*

Nehmen Sie mit Ihren internationalen KICKER-Fachhändler oder Vertrieb Kontakt auf, um Details über die Garantieleistungen in Ihrem Land zu erfahren.

Der Slogan "Treibstoff für Livin' Loud" bezieht sich auf die mit den KICKER-Autostereosystemen assoziierte Lebensfreude und die Tatsache, dass wir unsere Kunden ermutigen, in allen Aspekten ihres Lebens nach dem Besten ("Livin' Loud") zu streben. Die Lautsprecher und Verstärker von KICKER sind auf dem Markt für Auto-Soundsysteme führend und stellen somit den "Treibstoff" für das Autostereoerlebnis unserer Kunden dar. Wir empfehlen allen unseren Kunden, sich bezüglich der zugelassenen und passenden Lautstärkepegel außerhalb des Autos an die örtlichen Lärmvorschriften zu halten.

### **GARANTIE INTERNATIONALE** *Version Française*

Pour connaître les procédures propres à la politique de garantie de votre pays, contactez votre revendeur ou distributeur International KICKER.

AVERTISSEMENT: Les haut-parleurs KICKER ont la capacité de produire des niveaux sonores pouvant endommager l'ouïe de façon irréversible ! L'augmentation du volume d'un système jusqu'à un niveau présentant une distorsion audible endommage davantage l'ouïe que l'écoute d'un système sans distorsion au même volume. Le seuil de la douleur est toujours le signe que le niveau sonore est trop élevé et risque d'endommager l'ouïe de façon irréversible. Réglez le volume en faisant preuve de bon sens!

L'expression " carburant pour vivre plein pot " fait référence au dynamisme de la marque KICKER d'équipements audio pour véhicules et a pour but d'encourager nos clients à faire le maximum (" vivre plein pot ") dans tous les aspects de leur vie. Les haut-parleurs et amplificateurs KICKER sont les meilleurs dans le domaine des équipements audio et représentent donc pour nos client le " carburant pour vivre plein pot " dans l'aspect " installation audio de véhicule " de leur vie. Nous encourageons tous nos clients à respecter toutes les lois et réglementations locales relatives aux niveaux sonores acceptables à l'extérieur des véhicules.

P.O. Box 459 • Stillwater, Oklahoma 74076 • USA • (405) 624-8510



©2016 Stillwater Designs