

CS Koax-System

Packungsinhalt:

- (2) CS Koaxial-Lautsprecher
- (8) Schrauben zur Montage und SpeedClips
- (2) Positiv-Negativ-Anschlusskabel
- (4) Lüsterklemmen

Modell:	CSC35	CSC4	CSC46	CSC5	CSC65	CSC67	CSC68	CSC693
Lautsprecherbau	2 - Way	2 - Way	2 - Way	2 - Way	2 - Way	2 - Way	2 - Way	3 - Way
Woofer [Øg, mm]	3 1/2, 89	4, 100	4x6, 100x160	5 1/4, 130	6 1/2, 160	6 3/4, 165	6x8, 160x200	6x9, 160x230
Med [Øg, mm]	-	-	-	-	-	-	-	2,50
Tweeter [Øg, mm]	1/2, 13	1/2, 13	1/2, 13	1/2, 13	1/2, 13	1/2, 13	1/2, 13	1/2, 13
Nennimpedanz [Ω]	3,2	3,5	3,3	3,4	3,3	3,3	3,5	3,5
Impulsbelastbarkeit [Watt]	90	150	150	225	300	300	225	450
Dauerbelastbarkeit [Watt RMS]	30	50	50	75	100	100	75	150
Empfindlichkeit [1 W, 1 m]	88	88	88	90	90	90	90	92
Frequency/Response [Hz]	80-20K	60-20K	50-20K	45-20K	40-20K	40-20K	45-20K	30-20K
Montagebohrdurchmesser [Øg, mm]	3, 78	3-3/4, 95	4x6, 101x152	4-1/2, 115	4-13/16, 123	5-1/2, 140	5x7 3/16, 126x182	5-5/8 x 8-7/16, 143x215
Montage von oben Teile [Øg, mm]	1/4, 6	1/4, 6	5/16, 7	1/4, 7	3/8, 9	3/16, 4	3/8, 9	1/2, 12
Montage unten Teile [Øg, mm]	1-11/16, 42	1-13/16, 46	1-11/16, 43	1-3/4, 45	1-11/16, 43	1-13/16, 47	2-3/16, 56	3-3/16, 81
Tweeter Position [Øg, mm]	1/8, 3	0	0	0	0	0	0	0
Lautsprechergrille eingeschlossen	Nein	Ja	Nein	Ja	Ja	Ja	Nein	Ja
Material des Hochfrequenzteiles	Neodymium	Neodymium	Neodymium	Neodymium	Neodymium	Neodymium	Neodymium	Neodymium
Material der Hochfrequenzmembran	PEI [polyether model]	PEI [polyether model]	PEI [polyether model]	PEI [polyether model]	PEI [polyether model]	PEI [polyether model]	PEI [polyether model]	PEI [polyether model]
Hochtrichter-Design	Balancierte Klotze	Balancierte Klotze	Balancierte Klotze	Balancierte Klotze	Balancierte Klotze	Balancierte Klotze	Balancierte Klotze	Balancierte Klotze
Material der Tieffrequenzmembran	Polypropylene	Polypropylene	Polypropylene	Polypropylene	Polypropylene	Polypropylene	Polypropylene	Polypropylene
Material der Tieffrequenzkappe	Gerippter Polystyren	Gerippter Polystyren	Gerippter Polystyren	Gerippter Polystyren	Gerippter Polystyren	Gerippter Polystyren	Gerippter Polystyren	Gerippter Polystyren

KICKER-Produkte haben eine Garantie gegen Material- und Verarbeitungsfehler. Dauer und Bedingungen der Garantie hängen von den Gesetzen des Landes ab, in dem sie erworben wurden. Bzgl. Einzelheiten wenden Sie sich bitte an Ihren örtlichen KICKER-Händler oder besuchen Sie www.kicker.com/warranty

Haut-Parleur Coaxiaux CS

Contenu du coffret :

- (2) Haut-parleurs coaxiaux CS
- (8) Vis de montage et attaches rapides
- (2) Fils conducteurs positif-négatif
- (4) Bouchons de câbles

Modelo:	CSC35	CSC4	CSC46	CSC5	CSC65	CSC67	CSC68	CSC693
Type de haut-parleur	2 - Way	2 - Way	2 - Way	2 - Way	2 - Way	2 - Way	2 - Way	3 - Way
Woofer [Øg, mm]	3 1/2, 89	4, 100	4x6, 100x160	5 1/4, 130	6 1/2, 160	6 3/4, 165	6x8, 160x200	6x9, 160x230
Med [Øg, mm]	-	-	-	-	-	-	-	2,50
Tweeter [Øg, mm]	1/2, 13	1/2, 13	1/2, 13	1/2, 13	1/2, 13	1/2, 13	1/2, 13	1/2, 13
Impédance nominale [Ω]	3,2	3,5	3,3	3,4	3,3	3,3	3,5	3,5
Puissance admissible de pointe [Watt]	90	150	150	225	300	300	225	450
Continuous Manipulation de puissance [Watt RMS]	30	50	50	75	100	100	75	150
Sensibilité [1W, 1m]	88	88	88	90	90	90	90	92
Réponse en fréquence [Hz]	80-20K	60-20K	50-20K	45-20K	40-20K	40-20K	45-20K	30-20K
Montage Diamètre du trou [Øg, mm]	3, 78	3-3/4, 95	4x6, 101x152	4-1/2, 115	4-13/16, 123	5-1/2, 140	5x7 3/16, 126x182	5-5/8 x 8-7/16, 143x215
Top Mount Profondeur [Øg, mm]	1/4, 6	1/4, 6	5/16, 7	1/4, 7	3/8, 9	3/16, 4	3/8, 9	1/2, 12
Bottom Profondeur mont [Øg, mm]	1-11/16, 42	1-13/16, 46	1-11/16, 43	1-3/4, 45	1-11/16, 43	1-13/16, 47	2-3/16, 56	3-3/16, 81
Tweeter Saillie [Øg, mm]	1/8, 3	0	0	0	0	0	0	0
Verouiller par les grilles	No	Oui	No	Oui	Oui	Oui	No	Oui
Matériau de la membrane de haut-parleur d'aigus	Neodyme	Neodyme	Neodyme	Neodyme	Neodyme	Neodyme	Neodyme	Neodyme
Matériau de la membrane de haut-parleur d'aigus	PEI [polyether model]	PEI [polyether model]	PEI [polyether model]	PEI [polyether model]	PEI [polyether model]	PEI [polyether model]	PEI [polyether model]	PEI [polyether model]
Type de haut-parleur d'aigus	Dôme équilibré	Dôme équilibré	Dôme équilibré	Dôme équilibré	Dôme équilibré	Dôme équilibré	Dôme équilibré	Dôme équilibré
Matériau du cône de haut-parleur de graves	Polypropylene	Polypropylene	Polypropylene	Polypropylene	Polypropylene	Polypropylene	Polypropylene	Polypropylene
Matériau de la bordure de haut-parleur de graves	Polyfoam éponge	Polyfoam éponge	Polyfoam éponge	Polyfoam éponge	Polyfoam éponge	Polyfoam éponge	Polyfoam éponge	Polyfoam éponge

Les produits KICKER sont garantis contre les défauts. La durée et les modalités de la garantie dépendent des lois du pays dans lequel le produit a été acheté. Pour plus d'information veuillez vérifier auprès de votre distributeur local KICKER ou visiter le site : www.kicker.com/warranty.



CS Coaxial Speakers

Package Contents:

- (2) CS Coaxial Speakers
- (8) Mounting screws and speed clips
- (2) Positive-Negative lead wires
- (4) Wire caps

Model:	CSC35	CSC4	CSC46	CSC5	CSC65	CSC67	CSC68	CSC693
Speaker Design	2 - Way	2 - Way	2 - Way	2 - Way	2 - Way	2 - Way	2 - Way	3 - Way
Woofer [in, mm]	3 1/2, 89	4, 100	4x6, 100x160	5 1/4, 130	6 1/2, 160	6 3/4, 165	6x8, 160x200	6x9, 160x230
Med [in, mm]	-	-	-	-	-	-	-	2,50
Tweeter [in, mm]	1/2, 13	1/2, 13	1/2, 13	1/2, 13	1/2, 13	1/2, 13	1/2, 13	1/2, 13
Rated Impedance [Ω]	3,2	3,5	3,3	3,4	3,3	3,3	3,5	3,5
Peak Power Handling [Watt]	90	150	150	225	300	300	225	450
Continuous Power Handling [Watt RMS]	30	50	50	75	100	100	75	150
Sensitivity [1W, 1m]	88	88	88	90	90	90	90	92
Frequency/Response [Hz]	80-20K	60-20K	50-20K	45-20K	40-20K	40-20K	45-20K	30-20K
Mounting Hole Diameter [in, mm]	3, 78	3-3/4, 95	4x6, 101x152	4-1/2, 115	4-13/16, 123	5-1/2, 140	5x7 3/16, 126x182	5-5/8 x 8-7/16, 143x215
Top Mount Depth [in, mm]	1/4, 6	1/4, 6	5/16, 7	1/4, 7	3/8, 9	3/16, 4	3/8, 9	1/2, 12
Bottom Mount Depth [in, mm]	1-11/16, 42	1-13/16, 46	1-11/16, 43	1-3/4, 45	1-11/16, 43	1-13/16, 47	2-3/16, 56	3-3/16, 81
Tweeter Position [in, mm]	1/8, 3	0	0	0	0	0	0	0
Grilles	No	Yes	No	Yes	Yes	Yes	No	Yes
Tweeter Magnet Material	Neodymium	Neodymium	Neodymium	Neodymium	Neodymium	Neodymium	Neodymium	Neodymium
Tweeter Dome Material	PEI [polyether model]	PEI [polyether model]	PEI [polyether model]	PEI [polyether model]	PEI [polyether model]	PEI [polyether model]	PEI [polyether model]	PEI [polyether model]
Tweeter Design	Balanced dome	Balanced dome	Balanced dome	Balanced dome	Balanced dome	Balanced dome	Balanced dome	Balanced dome
Woofer Cone Material	Polypropylene	Polypropylene	Polypropylene	Polypropylene	Polypropylene	Polypropylene	Polypropylene	Polypropylene
Woofer Surround Material	Polyester foam	Polyester foam	Polyester foam	Polyester foam	Polyester foam	Polyester foam	Polyester foam	Polyester foam

KICKER products are warranted against defects. Duration and terms of warranty depend on the laws in the country in which it was purchased. For details see your local KICKER Dealer or www.kicker.com/warranty.

Our goods come with guarantees that cannot be excluded under the **Australian Consumer Law**. You are entitled to a replacement or refund for a major failure and for compensation for any other reasonably foreseeable loss or damage. You are also entitled to have the goods repaired or replaced if the goods fail to be of acceptable quality and the failure does not amount to a major failure.

Altavoz Coax CS

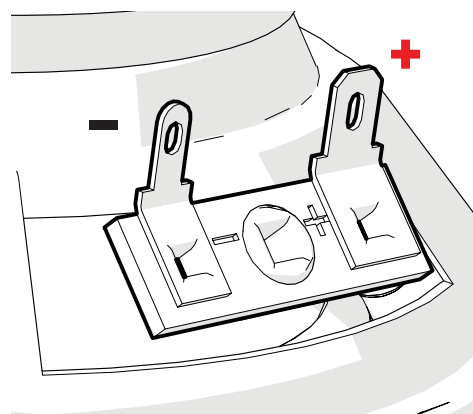
Contenido del paquete:

- (2) Bocinas coaxiales CS
- (8) Tornillos y presillas de montaje
- (2) Cables Positivo-Negativo
- (4) Tapas para cables

Modelo:	CSC35	CSC4	CSC46	CSC5	CSC65	CSC67	CSC68	CSC693
Diseño de altavoz	2 - Way	2 - Way	2 - Way	2 - Way	2 - Way	2 - Way	2 - Way	3 - Way
Woofer [Øg, mm]	3 1/2, 89	4, 100	4x6, 100x160	5 1/4, 130	6 1/2, 160	6 3/4, 165	6x8, 160x200	6x9, 160x230
Medidos [Øg, mm]	-	-	-	-	-	-	-	2,50
Tweeter [Øg, mm]	1/2, 13	1/2, 13	1/2, 13	1/2, 13	1/2, 13	1/2, 13	1/2, 13	1/2, 13
Impedancia nominal [Ω]	3,2	3,5	3,3	3,4	3,3	3,3	3,5	3,5
Manejo de potencia de pico [Watt]	90	150	150	225	300	300	225	450
Manejo de potencia continua [Watt RMS]	30	50	50	75	100	100	75	150
Sensibilidad [1W, 1m]	88	88	88	90	90	90	90	92
Respuesta de frecuencia [Hz]	80-20K	60-20K	50-20K	45-20K	40-20K	40-20K	45-20K	30-20K
Orificio de montaje Diámetro [Øg, mm]	3, 78	3-3/4, 95	4x6, 101x152	4-1/2, 115	4-13/16, 123	5-1/2, 140	5x7 3/16, 126x182	5-5/8 x 8-7/16, 143x215
Profundidad de montaje superior [Øg, mm]	1/4, 6	1/4, 6	5/16, 7	1/4, 7	3/8, 9	3/16, 4	3/8, 9	1/2, 12
Profundidad del montaje inferior [Øg, mm]	1-11/16, 42	1-13/16, 46	1-11/16, 43	1-3/4, 45	1-11/16, 43	1-13/16, 47	2-3/16, 56	3-3/16, 81
Tweeter Saliente [Øg, mm]	1/8, 3	0	0	0	0	0	0	0
Pajillas incluidas	No	SI	No	SI	SI	SI	No	SI
Material del imán del tweeter	Neodimio	Neodimio	Neodimio	Neodimio	Neodimio	Neodimio	Neodimio	Neodimio
Material del domo del tweeter	PEI [polyether model]	PEI [polyether model]	PEI [polyether model]	PEI [polyether model]	PEI [polyether model]	PEI [polyether model]	PEI [polyether model]	PEI [polyether model]
Diseño del tweeter	Domo balanceado	Domo balanceado	Domo balanceado	Domo balanceado	Domo balanceado	Domo balanceado	Domo balanceado	Domo balanceado
Material del cono del woofer	Polypropylene	Polypropylene	Polypropylene	Polypropylene	Polypropylene	Polypropylene	Polypropylene	Polypropylene
Material envolvente del woofer	Poliestireno con costillas	Poliestireno con costillas	Poliestireno con costillas	Poliestireno con costillas	Poliestireno con costillas	Poliestireno con costillas	Poliestireno con costillas	Poliestireno con costillas

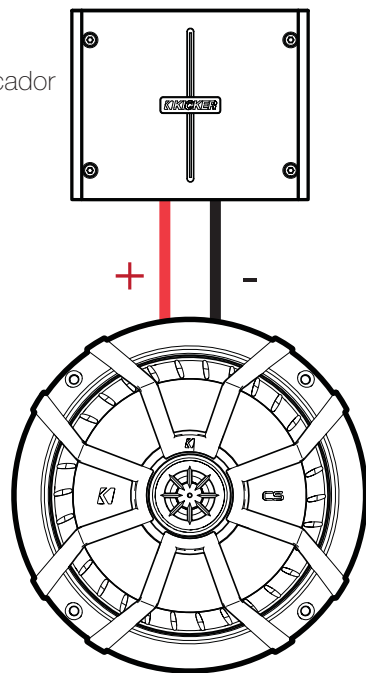
Los productos KICKER están garantizados contra defectos. La duración y los términos de la garantía dependen de las leyes del país en donde se realizó la compra. Para más detalles consulte a su distribuidor local de KICKER o visite www.kicker.com/warranty.

WIRING | CABLEADO | VERKABELUNG | CÂBLAGE



Connect wiring to terminals.
 Conecte el cableado a las terminales.
 Schließen Sie die Kabel an die Klemmen an.
 Connectez le câblage aux bornes.

source unit / amplifier
 unidad fuente / amplificador
 Quelle / Verstärker
 amplificateur / source

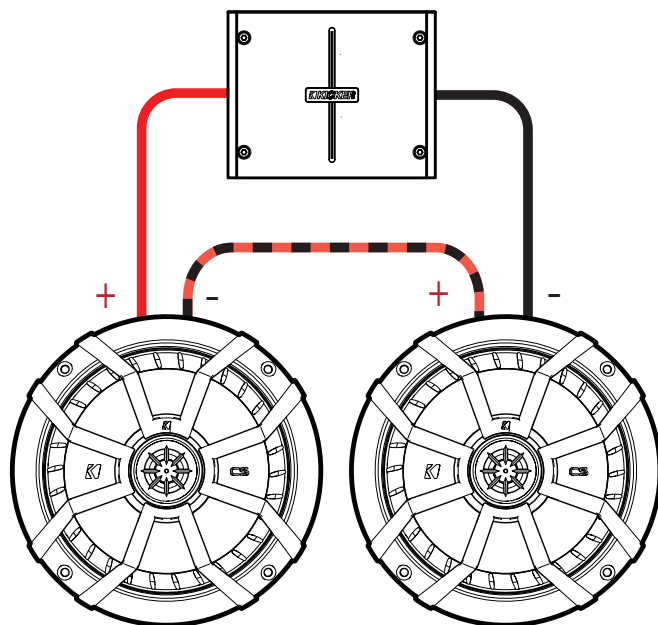


Two CS Speakers wired in series to a single channel
 Total Impedance: 8 ohms

Dos CS Coax altavoces conectaron en la serie a un solo canal
 Total Impedancia: 8 ohms

Zwei CS Koax-Systeme an einen einzelnen Kanal anschließen
 Total Impedanz: 8 ohms

Deux haut-parleurs à une chaîne seule
 Total Impédance: 8 ohms

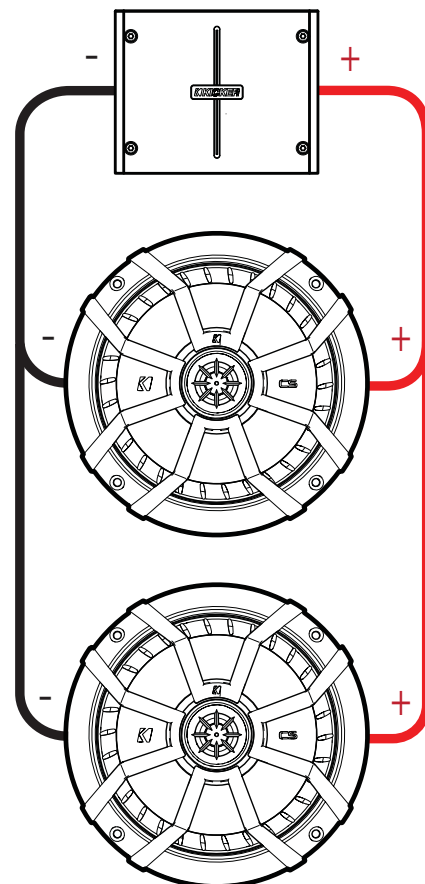


Two CS Speakers wired in parallel to a single channel
 Total Impedance: 2 ohms

Dos CS Coax altavoces conectaron en la paralelo a un solo canal
 Total Impedancia: 2 ohms

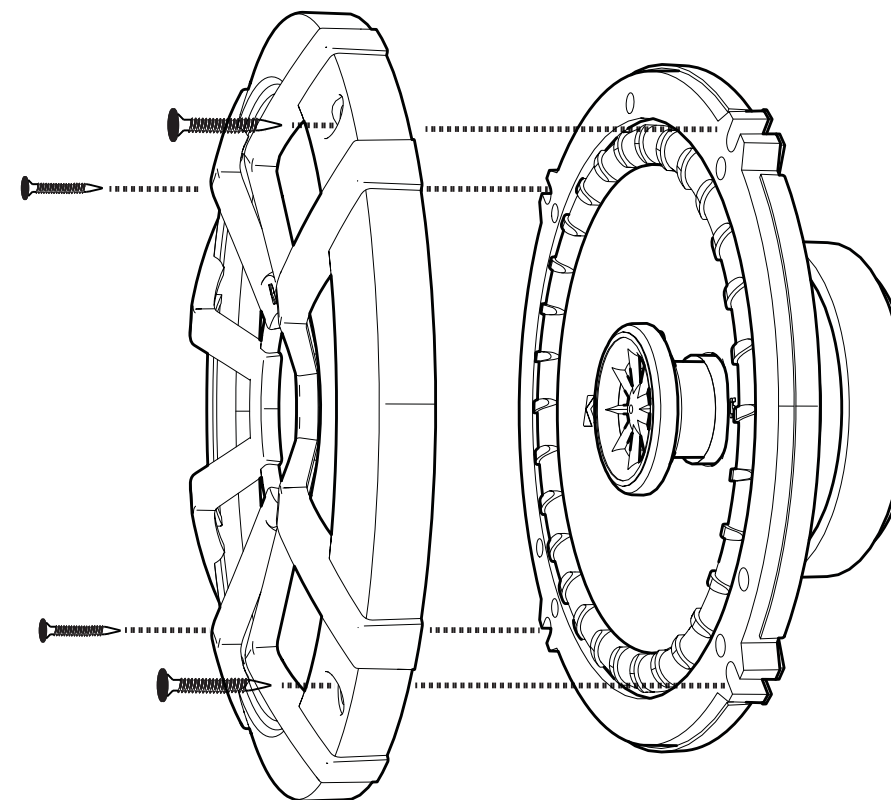
Zwei CS Koax-Systeme an einen einzelnen Kanal Paralleler
 Total Impedanz: 2 ohms

Deux haut-parleurs à une parallèle seule
 Total Impédance: 2 ohms



MOUNTING | MONTAJE | EINBAU | MONTAGE

Secure speaker to desired location.
 Asegure la bocina en la ubicación deseada.
 Befestigen Sie den Lautsprecher am gewünschten Ort.
 Fixez le haut-parleur à l'endroit désiré.

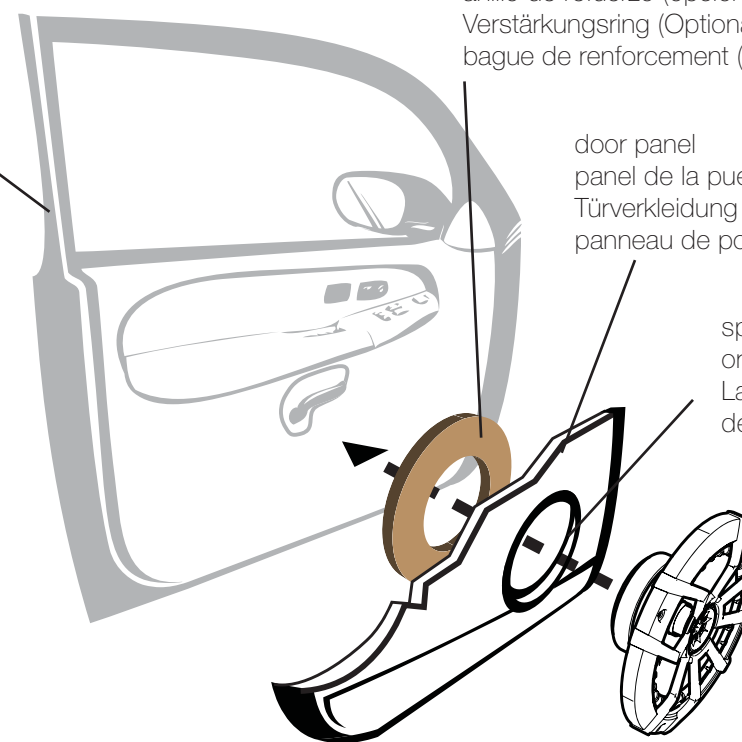


door
 estructura de la puerta
 Türkörper
 corps de porte

reinforcing ring (optional)
 anillo de refuerzo (opcional)
 Verstärkungsring (Optional)
 bague de renforcement (en option)

door panel
 panel de la puerta
 Türverkleidung
 panneau de porte

speaker cut-out
 orificio del altavoz
 Lautsprecherausschnitt
 découpe de haut-parleur



CS woofer
 CS-Tieftöner