



USB-SD CARD MP3 PLAYER RECEIVER ISO NORM BLUETOOTH



- IT
- EN
- FR
- DE
- ES

MANUALE ISTRUZIONI • INSTRUCTIONS MANUAL
NOTICE DE MONTAGE ET D'EMPLOI • GEBRAUCHSANWEISUNGEN
MANUAL DE INSTRUCCIONES

VM063

Precauzioni • Warnings • Précautions • Vorsicht • Precauciones

IT • Per l'installazione rivolgersi al personale tecnico qualificato. • Usare solo con impianto elettrico a 12V DC con negativo a massa. • Scollegare il terminale negativo della batteria del veicolo quando si effettuano le connessioni dell'apparecchio. • Quando si sostituisce il fusibile, utilizzarne uno con lo stesso valore di amperaggio. • Non aprire l'unità e non tentare di ripararla, consultare il proprio rivenditore o personale tecnico qualificato. • Assicurarsi che oggetti estranei non entrino all'interno dell'apparecchio, potrebbero causare malfunzionamenti, generare cortocircuiti elettrici o un'esposizione rischiosa ai raggi laser se presenti. • Accendere l'apparecchio solo quando la temperatura dell'abitacolo è nella norma. • Mantenere un volume di ascolto che permetta di udire i suoni provenienti dall'esterno del veicolo (clacson, sirene, etc...) • Non collegare alcun cavo in luoghi dove potrebbe ostacolare il funzionamento dei dispositivi di sicurezza dell'auto.

EN • *Installation to be carried out by trained technical personnel • Make sure you have 12V DC, with negative-pole to mass • First disconnect negative-pole of the car-battery, then effect car-radio connections • When replacing fuse, always use fuse with same Ampere-value • Never open the unit, nor try to repair yourself. Always ask your Retailer or authorized technical staff • Make sure that no foreign objects fall into the unit, they would cause malfunctions, short-circuits or exposure to dangerous laser-rays • When switching-on, make sure that temperature inside passenger-compartment is at a normal level • Choose a listening-Volume which will allow you to hear external noises (car-horn, sirens etc.) • When placing the cables, keep away from all car security-devices.*

FR • *Se servir du personnel technique qualifié pour l'installation. • Utiliser uniquement dans des installations électriques à 12V DC avec négatif à masse.*

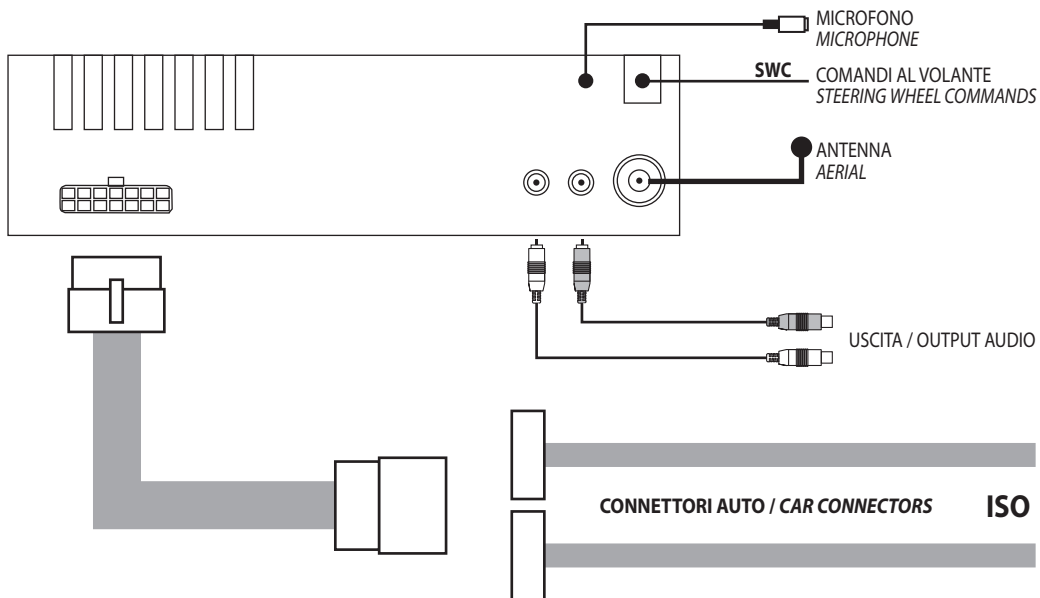
• *Débrancher le terminal négatif de la batterie lorsqu'on fait les connexions de l'appareil. • Quand on remplace un fusible, se servir d'un autre ayant le même ampérage.*

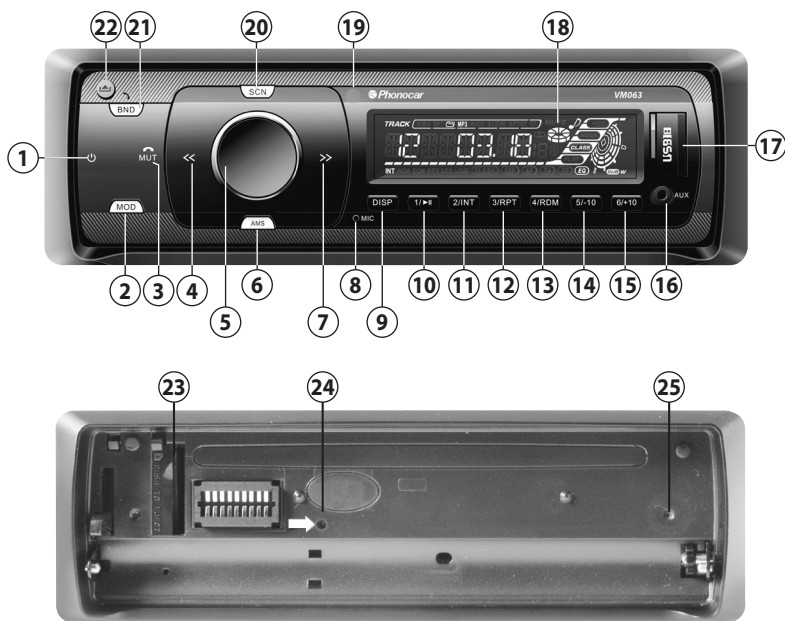
• *Ne pas ouvrir l'appareil pour essayer de le réparer, contacter votre revendeur ou un personnel technique qualifié • Eviter que des corps étrangers entrent dans l'appareil, car ils peuvent provoquer des mauvais fonctionnements, des courts circuits; éviter aussi l'exposition risquée aux rayons laser si présents. • Allumer l'appareil seulement lorsque la température interne du véhicule est dans la norme • Tenir le volume à un niveau permettant d'écouter les sons en provenance de l'extérieur du véhicule (Klaxon, sirène etc...)*

• *Ne brancher aucun câble dans des endroits pouvant causer les obstacles au fonctionnement des dispositifs de sécurité du véhicule.*

DE • *Die Installation muss durch technische Fachkräfte vorgenommen werden • Nur bei 12V DC verwenden, mit Negativ-Pol zur Masse • Erst den Negativ-Pol der Auto-Batterie abtrennen, dann die Radio-Anschlüsse herstellen • Beim Auswechseln, immer Sicherungen derselben Ampere-Stärke verwenden • Nie versuchen, das Gerät zu öffnen oder eigenhändig zu reparieren. Immer den Händler bzw. technische Fachkräfte zu Rate ziehen • Sicherstellen, dass keinerlei Fremdkörper in das Gerät eindringen können. Diese würden Betriebsstörungen, Kurzschlüsse oder die Entfaltung gefährlicher Laser-Strahlen verursachen • Gerät nur dann einschalten, wenn die Temperatur im Wagen-Innenraum auf normalem Niveau ist • Lautstärke so einstellen, dass externe Geräusche (Hupe, Sirenen etc.) noch hörbar sind • Kabel fernhalten von allen Sicherheits-Geräten des Wagens.*

ES • *Para la instalación, contactar exclusivamente con empresas especializadas y personal técnicamente calificados. • Usar solo en vehículos con alimentación de 12V DC y negativo a masa. • Desconectar el terminal negativo de la batería del vehículo cuando se efectúan las conexiones del aparato. • Cuando se sustituye el fusible, utilizar exclusivamente fusibles con el mismo amperaje. • No abrir la unidad y no tentar de repararla, consultar al revendedor o personal técnico calificado. • Asegurarse de que no entren objetos extraños en su interior, podrían causar malfuncionamientos, generar cortocircuitos eléctricos, además se corre el riesgo de una exposición muy perjudicial a los rayos laser, si están presente • Encender el aparato solo cuando la temperatura del habitáculo se haya normalizado. • Mantener un volumen de escucha tal que nos permita escuchar los sonidos del ambiente circunstante. (Claxon, sirenas) • No conectar ningún cable en lugares que podría obstacular el funcionamiento de los dispositivos de seguridad del coche.*





IT

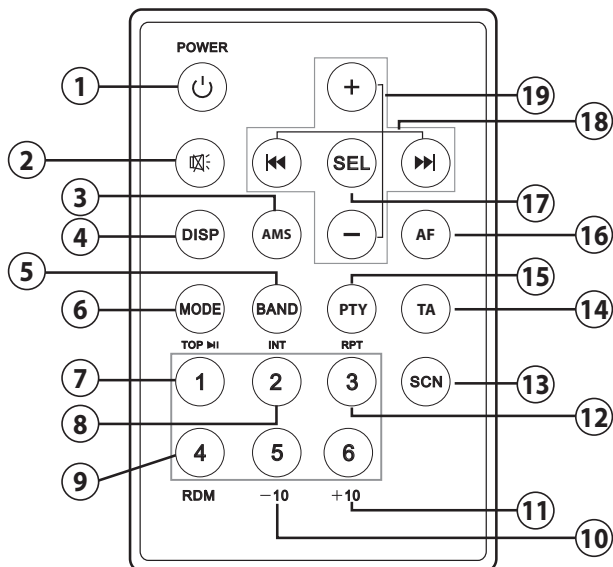
- 1. **PWR** Accensione / Spegnimento
- 2. **MODE** Selezione le sorgenti
- 3. **MUTE** Volume azzerato / Abbassata cornetta
- 4. Sintonizzazione / Brano precedente
- 5. Volume / Selezione menù impostazioni
- 6. **AMS** Memorizzazione Automatica stazioni radio
- 7. Sintonizzazione / Brano successivo
- 8. **MC** Microfono interno
- 9. **DISP** Informazioni su display
- 10. Play/Pausa / 1ª stazioni radio
- 11. Introduzione brani / 2ª memoria stazioni radio
- 12. Ripetizione / 3ª memoria stazioni radio
- 13. **RDM/4** Riproduzione casuale da USB-SD
4ª memoria stazioni radio
- 14. **-10/5** Retrocede di 10 brani da USB-SD
5ª memoria stazioni radio
- 15. **+10/6** Avanza di 10 brani da USB-SD
6ª memoria stazioni radio
- 16. **AUX-IN**
- 17. **Porta USB**
- 18. **Display**
- 19. **Sensore IR** per il Telecomando
- 20. **SCAN** Scansione tracce/stazioni radio
- 21. **BND** Banda di Frequenza radio / Alzata cornetta
- 22. Sgancia il frontalino.
- 23. **Slot SD/MMC**
- 24. **RESET** (premere per alcuni secondi)
- 25. **LED lampeggiante** senza frontalino

Premere il tasto **MODE (2)** sul frontalino per scorrere la lista delle sorgenti disponibili (RADIO - USB - SDCARD - BLUETOOTH - AUXIN).

EN

- 1. **PWR** Power
- 2. **MODE** Mode switch
- 3. **MUTE** Mute / Handset put down
- 4. Tune Seek / Track reverse
- 5. Volume / Setup selection
- 6. **AMS** Automatic memory storing
- 7. Tune Seek / Track forward
- 8. **MC** Internal microphone
- 9. **DISP** Info on display
- 10. Play/pause / Preset 1
- 11. Intro / Preset 2
- 12. Repeat / Preset 3
- 13. **RDM/4** Random / Preset 4
- 14. **-10/5** - 10/5 Jumps 10 Tracks backward from USB-SD Preset 5
- 15. **+10/6** +10/6 Jumps 10 Tracks forward from USB-SD Preset 6
- 16. **AUX-IN** jack
- 17. **USB** port
- 18. **LCD** Display
- 19. **Remote** Control sensor
- 20. **SCAN** Scrolling Tracks / Radio-Stations
- 21. **BND** Band switch / Handset picked up
- 22. Release
- 23. **SD/MMC** slot
- 24. **Reset**
- 25. **Flashing** LED

Press the **MODE key (2)** on the front panel to scroll through the list of available sources (RADIO - USB - SDCARD - BLUETOOTH - AUXIN).



Il telecomando VM304 non è incluso nella dotazione.

The Remote-Control VM304 is NOT included in the package.

IT

- 1. Accensione/Spegnimento
- 2. MUTE Volume azzerato
- 3. Memorizzazione automatica stazioni radio
- 4. Informazioni su display
- 5. Banda di Frequenza radio
- 6. Seleziona le sorgenti
- 7. Pausa / Play / Memoria radio 1
- 8. Ascolto introduzione brani / 2ª memoria
- 9. Riproduzione casuale brani / 4ª memoria
- 10. Retrocede di 10 brani da USB-SD / 5ª memoria
- 11. Avanza di 10 brani da USB-SD / 6ª memoria
- 12. Ripetizione/ 3ª memoria
- 13. Scansione stazioni radio
- 14. Informazioni sul traffico
- 15. Programmi musicali
- 16. Ricerca frequenze alternative
- 17. Selezione menù impostazioni
- 18. Sintonizzazione / Seleziona Brani
Avanti-Indietro Veloce
- 19. Controllo Volume

Premere il tasto **MODE (6)** sul telecomando per scorrere la lista delle sorgenti disponibili (RADIO – USB – SDCARD – BLUETOOTH – AUXIN)

EN

- 1. Power
- 2. Mute
- 3. Automatic memory storing
- 4. Display
- 5. Band Switch
- 6. Mode Switch
- 7. Pause / play / Preset 1
- 8. Intro / Preset 2
- 9. Random / Preset 4
- 10. Preset 5
- 11. Preset 6
- 12. Repeat Playing / Preset 3
- 13. Scan
- 14. Traffic information
- 15. Musical programs
- 16. Search alternative frequencies
- 17. Select
- 18. Tuning / Selecting Tracks F.F./F.R
- 19. Volume Control

Press the **MODE key (6)** on the remote control to scroll through the list of available sources (RADIO - USB - SDCARD - BLUETOOTH - AUXIN).

IT**AUDIO**

Premere brevemente la **MANOPOLA DEL VOLUME (5)** per accedere al menù dei settaggi audio e ripremere brevemente la **MANOPOLA DEL VOLUME (5)** per scorrere la lista dei settaggi audio disponibili:

BASSI (toni bassi)

TRE (toni alti)

BAL L-R (bilanciamento)

FAD F-R (fader)

LOUD ON/OFF (loudness)

DISP ON/OFF (display)

SUB (subwoofer)

DX (ricezione FM)

STEREO/MONO

VOLUME.

Per regolare ruotare il pomello fino al valore desiderato.

SETTAGGI GENERICI

Premere per 3 secondi la **MANOPOLA DEL VOLUME (5)** per accedere al menù dei settaggi generici e ripremere brevemente la **MANOPOLA DEL VOLUME (5)** per scorrere la lista dei settaggi generici disponibili:

AF (on/off)

TA (on/off)

PTY (on/off)

REG (on/off)

EON (loc/dx)

TA (seek/alarm)

PI (sound/mute)

RETURN (l/s)

BEEP (on/off)

AREA (eu/usa).

Per regolare ruotare la **MANOPOLA DEL VOLUME (5)** fino al valore desiderato.

OROLOGIO

Premere il tasto **DISP (9)** più volte fino alla visualizzazione dell'orario sul display. Premere il tasto **DISP (9)** per 3 secondi, il valore dell'orario inizierà a lampeggiare. Impostare l'ora desiderata ruotando il **MANOPOLA DEL VOLUME (5)** del volume, successivamente premere brevemente la **MANOPOLA DEL VOLUME (5)** e ruotare per regolare i minuti, ripremere per confermare. Quando i valori smetteranno di lampeggiare il settaggio sarà completato.

EN**AUDIO**

Briefly press the **VOLUME KNOB (5)** to enter the audio settings menu and briefly press the **VOLUME KNOB (5)** again to scroll through the list of available audio settings:

BASS (low tones)

TRE (high tones)

BAL L-R (balance)

FAD F-R (fader)

LOUD ON/OFF (loudness)

DISP ON/OFF (display)

SUB (subwoofer)

DX (FM reception)

STEREO/MONO

VOLUME.

To set, turn the knob to the desired value.

GENERAL SETTINGS

Press and hold the **VOLUME KNOB (5)** for 3 seconds to access the generic settings menu and briefly press the **VOLUME KNOB (5)** again to scroll through the list of available generic settings:

AF (on/off)

TA (on/off)

PTY (on/off)

REG (on/off)

EON (loc/dx)

TA (seek/alarm)

PI (sound/mute)

RETURN (l/s)

BEEP (on/off)

AREA (eu/usa).

To set, turn the **VOLUME KNOB (5)** to the desired value.

CLOCK

Press key **DISP (9)** various times, until time-indication appears on Display. Press key "**DISP (9)**" for 3 seconds, so that hour-digits start flashing. Now turn **VOLUME-KNOB (5)** and find requested hour.

Then briefly press the **VOLUME-KNOB (5)** and rotate to find requested minutes. Then press again to confirm.

When hour-digits stop flashing, the setting will be completed.

IT

SELEZIONARE SORGENTE RADIO

Premere brevemente il tasto **BND (21)** per selezionare:

FM1 – FM2 – FM3 – MW1 – MW2.

Premere per 3 secondi il tasto **AMS (6)** per la memorizzazione di default delle stazioni radio (premendo brevemente verrà effettuata scansione automatica delle stazioni).

Premere i tasti **<< / >>** brevemente per avviare la ricerca automatica della stazione precedente (**<<**) o successiva (**>>**).

Premere i tasti **<< / >>** per due secondi per avviare la ricerca manuale della stazione precedente (**<<**) o successiva (**>>**).

Premere rispettivamente per 3 secondi i tasti **1/▶▶ - 2/INT - 3/RPT - 4/RDM - 5/-10 - 6/+10** (6 memorie per BANDA).

EN

SELECT RADIO SOURCE

Briefly press the **BND (21)** key to select:

FM1 - FM2 - FM3 - MW1 - MW2.

Press the **AMS key (6)** for 3 seconds to store the radio stations by default (by pressing briefly the AUTOM. SCROLLING will start).

Press **<< / >>** keys briefly to start the automatic search of the previous (**<<**) or next (**>>**) station.

Press **<< / >>** keys for two seconds to start the manual search of the previous (**<<**) or next (**>>**) station.

Press **1/▶▶ - 2/INT - 3/RPT - 4/RDM - 5/-10 - 6/+10 keys** (6 memories for BAND) for 3 seconds respectively.

Funzioni / Functions USB SD Card

IT

All'inserimento di una USB o SD CARD partirà in automatico la riproduzione delle tracce audio presenti sulla periferica inserita.

Premere i tasti **<< / >>** brevemente per passare alla traccia precedente / successiva. Tenere premuti i tasti **<< / >>** per le funzioni **REWIND** e **FOWARD**.

Premere brevemente il tasto **1/▶▶** per mettere in pausa una traccia, e ripremerlo per farla ripartire.

Premere brevemente il tasto **2/INT** per attivare / disattivare l'introduzione traccia.

Premere brevemente il tasto **3/RPT** per attivare / disattivare la ripetizione automatica traccia.

Premere brevemente il tasto **4/RDM** per attivare / disattivare la funzione della riproduzione casuale.

Premere brevemente i tasti **-10/5 - +10/6** per spostarsi in avanti o indietro di 10 tracce.

Tenere premuti i tasti **-10/5 - +10/6** per passare alla cartella precedente / successiva.

EN

When a USB or SD CARD is entered, the playback of the audio tracks present on the inserted device will start automatically.

Press **<< / >>** keys briefly to skip to the previous / next track.

Press and hold **<< / >>** keys for the **REWIND** and **FOWARD** functions.

Briefly press **1/▶▶** key to pause a track, and press it again to restart it.

Briefly press **2/INT** key to activate/deactivate the track input.

Briefly press **3/RPT** key to activate/deactivate the automatic track repetition.

Briefly press **4/RDM** key to activate/deactivate the random play function.

Briefly press **-10/5 - +10/6** keys to move 10 tracks forward or backward.

Press and hold **-10/5 - +10/6** keys to move to the previous / next folder.

IT



Il VM063 permette il collegamento nell'ingresso **(16)** di sorgenti audio esterne tramite un cavo jack da 3,5 mm. Il controllo delle tracce audio si effettua dalla sorgente esterna.

EN



VM063 allows external audio sources to be connected to the input **(16)** via a 3.5 mm jack cable. The audio tracks are managed from the external source.

Bluetooth Telefono

IT

Attivare il Bluetooth sul telefono, selezionare il dispositivo denominato CARAUDIO inserire la password 8888 e confermare. Per rispondere ad una telefonata premere il tasto  **BAND (21)** e per chiudere la chiamata premere il tasto  **MUTE (3)**.

EN

Activate Bluetooth on your phone, select the device named CARAUDIO, password 8888 and confirm. To answer a call, press the  **BAND key (21)** and to end the call, press the  **MUTE key (3)**.

Bluetooth Audio

IT

Per l'ascolto di file audio verificare se il telefono utilizzato sia compatibile con il protocollo A2DP.

Premere il tasto **MODE (2)** e selezionare la sorgente

BT MUSIC (A2DP).

Per iniziare la riproduzione della lista dei file in memoria sul telefono premere il tasto **1/▶|**.

Premere i tasti **<< / >>** brevemente per passare alla traccia precedente / successiva. Tenere premuti i tasti **<< / >>** per le funzioni **REWIND** e **FORWARD**.

Premere brevemente il tasto **1/▶|** per mettere in pausa una traccia, e ripremelo per farla ripartire.

EN

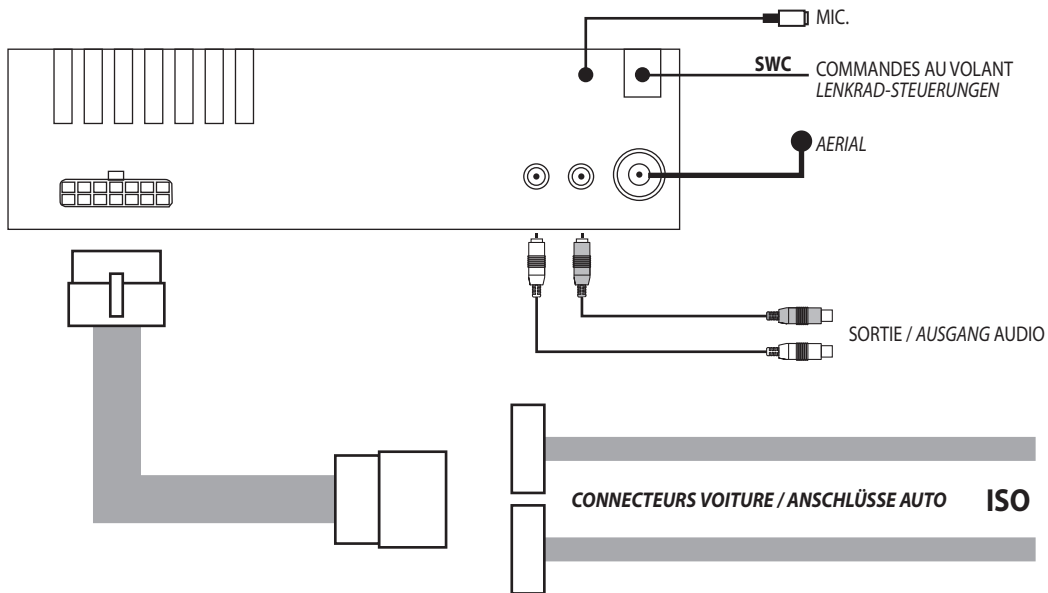
To listen to audio files, check if your phone is compatible with A2DP protocol. Press the **MODE key (2)** and select the **BT MUSIC source (A2DP)**.

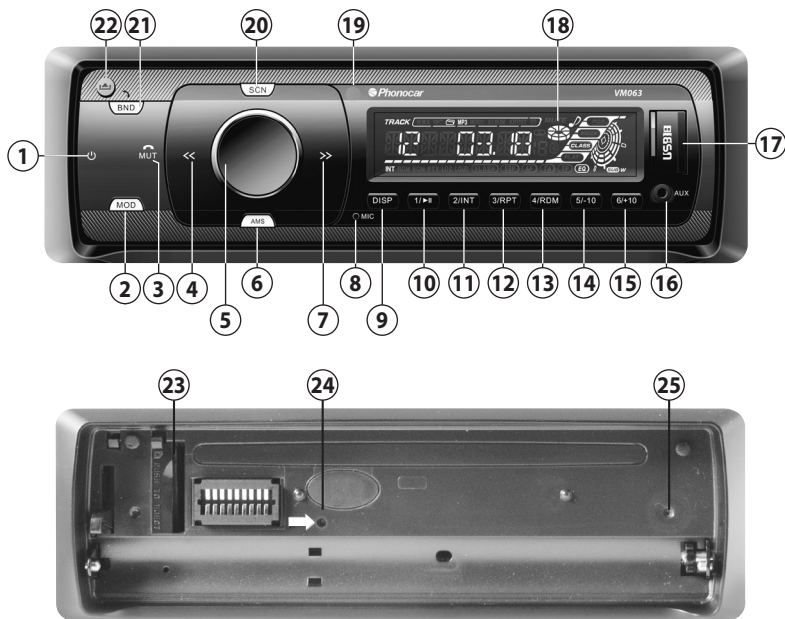
To start playback of the file list in memory on your phone, press key **1/▶|**.

Press **<< / >>** keys briefly to skip to the previous / next track.

Press and hold **<< / >>** keys for the **REWIND** and **FORWARD** functions.

Briefly press the key **1/▶|** to pause a track, and press it again to restart it.





FR

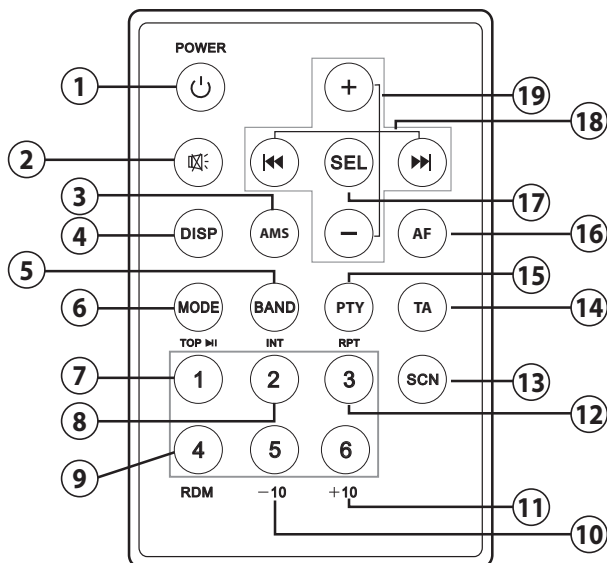
- 1. **PWR** Allumage/Extinction
- 2. **MODE** Sélectionne les sources
- 3. **MUTE** Volume mis à zéro / Raccrocher
- 4. Syntonisation / morceau précédent
- 5. Volume / Sélectionne le menu des réglages
- 6. **AMS** Mémorisation automatique des stations radio
- 7. Syntonisation / morceau successif
- 8. Microphone interne
- 9. **DISP** Informations sur l'afficheur
- 10. Play/Pause / Mémoire radio 1
- 11. Introduction des morceaux / Mémoire radio 2
- 12. Répétition / Mémoire radio 3
- 13. **RDM/4** Reproduction casuelle de USB-SD
Mémoire radio 4
- 14. **-10/5** Revient de 10 chansons de USB-SD
Mémoire radio 5
- 15. **+10/6** Avance de 10 morceaux de USB-SD
Mémoire radio 6
- 16. Entrée AUX-in pour Jack 3,5 mm
- 17. Porte USB
- 18. Afficheur LC
- 19. Capteur pour la télécommande
- 20. **SCAN** Scanning trace/stations radio
- 21. **BND** Bande de Fréquence radio / Décrocher
- 22. Décroche la façade
- 23. Slot SD/MMC
- 24. **RESET** (appuyer pendant quelques secondes)
- 25. LED clignotant sans la façade

Appuyer sur la touche **MODE (2)** de la façade pour parcourir la liste des sources disponibles (RADIO – USB – SDCARD – BLUETOOTH – AUXIN)

DE

- 1. **PWR** Einschalten / Ausschalten
- 2. **MODE** Quelle wählen
- 3. **MUTE** Stummschaltung / Hörer aufgelegt
- 4. Sendersuche / Stück davor
- 5. Lautstärke / Wahl Einstell-Menü
- 6. **AMS** Autom. Radiosender-Speicherung
- 7. Sendersuche / Stück danach
- 8. Internes Mikrofon
- 9. **DISP** Infos auf Display ausgewiesen
- 10. Play/Pause / 1. Radio-Speicher-Taste
- 11. Stück kurz anspielen / 2. Radio-Speicher-Taste
- 12. Wiederholung / 3. Radio-Speicher-Taste
- 13. **RDM/4** Wahllose Wiedergabe bei USB-SD
4. Radio-Speicher-Taste
- 14. **-10/5** 10 Stücke zurück bei USB-SD
5. Radio-Speicher-Taste
- 15. **+10/6** 10 Stücke weiter bei USB-SD
6. Radio-Speicher-Taste
- 16. AUX-Eingang für 3,5mm-Jack
- 17. USB-Öffnung
- 18. LCD Display
- 19. Fernbedienungs-Sensor
- 20. **SCAN** Scrolling der Musik-Stücke und Radio-Sender.
- 21. **BND** Radio-Frequenzgang / Hörer abgenommen
- 22. Bedienteil abnehmen
- 23. SD/MCC-Öffnung
- 24. **RESET** (einige Sekunden gedrückt halten)
- 25. LED blinkt ohne Bedienteil

Drücken Sie die **MODUS-Taste (2)** auf der der Frontplatte, um durch die Liste der verfügbaren Quellen zu scannen (RADIO - USB - SDCARD - BLUETOOTH - AUXIN).



La télécommande VM304 n'est pas incluse dans la confection.

Die Fernbedienung VM304 gehört nicht zum Lieferumfang.

FR

- 1. Allumage/Extinction
- 2. MUTE Volume mis à zéro
- 3. **AMS** Mémorisation automatique des stations radio
- 4. **DISP** Informations sur l'afficheur
- 5. **BAND** Bande de Fréquence radio
- 6. **MODE** Sélectionne les sources
- 7. **TOP** Pause / Play / Mémoire radio 1
- 8. **INT** Ecoute l'introduction des morceaux/Mémoire radio 2
- 9. **RDM** Reproduction casuelle des morceaux/Mémoire radio 4
- 10. **-10** Revient de 10 morceaux de USB-SD/Mémoire radio 5
- 11. **+10** Avance de 10 morceaux de USB-SD / Mémoire radio 6
- 12. **RPT** Répétition/Mémoire radio 3
- 13. **SCAN** Scanning des stations radio
- 14. **TA** Informations sur la circulation
- 15. **PTY** Programmes musicaux
- 16. **af** Recherche des fréquences alternatives
- 17. **SEL** Sélectionne le menu des réglages
- 18. Syntonisation/Sélectionne les morceaux Avant - revient rapide
- 19. **+/-** Contrôle du Volume

Appuyer sur la touche **MODE (6)** de la télécommande pour parcourir la liste des sources disponibles (RADIO – USB – SDCARD – BLUETOOTH – AUXIN)

DE

- 1. Einschalten / Ausschalten
- 2. Stummschaltung
- 3. **AMS** Autom. Radiosender-Speicherung
- 4. **DISP** Infos auf Display
- 5. **BAND** Radio-Frequenzgang
- 6. **MODE** Quelle wählen
- 7. **TOP** PAUSE/PLAY / 1. Radio-Speicher
- 8. **INT** Stück kurz anspielen / 2. Radio-Speicher
- 9. **RDM** Wahllose Wiedergabe / 4. Radio-Speicher
- 10. **-10** 10 Stücke zurück bei USB-SD / 5. Radio-Speicher
- 11. **+10** Stücke weiter bei USB-SD / 6. Radio-Speicher
- 12. **RPT** Wiederholung / 3. Radio-Speicher
- 13. **SCAN** Radiosender-Scrolling
- 14. **ta** Verkehrsinformationen
- 15. **pty** Musikalische Programme
- 16. **af** Suche alternative Frequenzen
- 17. **SEL** Wahl Einstell-Menü
- 18. Sendersuche/Wahl der Stücke Schnell Vorwärts-Rückwärts
- 19. **+/-** Lautstärke

Drücken Sie die **MODUS-Taste (6)** auf der Fernbedienung, um durch die Liste der verfügbaren Quellen zu scannen (RADIO – USB – SDCARD – BLUETOOTH – AUXIN).

FR**AUDIO**

Appuyer brièvement le **BOUTON DU VOLUME (5)** pour accéder au menu des réglages audio et appuyer de nouveau brièvement le bouton **(5)** pour parcourir les réglages audio disponibles :

BASSES (tons bas)**TRE – (tons hauts)****BAL L-R (équilibrage)****FAD F-R (fader)****LOUD ON/OFF (loudness)****DISP ON/OFF (afficheur)****SUB (subwoofer)****DX (réception FM)****STEREO/MONO****VOLUME.**

Pour régler, tourner le bouton jusqu'à la valeur désirée.

PARAMETRES GENERIQUES

Appuyer pendant 3 secondes le **BOUTON DU VOLUME (5)** pour accéder au menu des paramètres génériques, et appuyer de nouveau brièvement pour parcourir la liste des paramètres génériques disponibles:

AF (on/off)**TA (on/off)****PTY (on/off)****REG (on/off)****EON (loc/dx)****TA (seek/alarm)****PI (sound/mute)****RETURN (l/s)****BEEP (on/off)****AREA (eu/usa).**

Pour régler, tourner le **BOUTON DU VOLUME (5)** jusqu'à la valeur désirée.

HORLOGE

Appuyer la touche **DISP (9)** plusieurs fois jusqu'à la visualisation de l'heure sur l'afficheur. Appuyer la touche **DISP (9)** pendant 3 secondes, et l'heure commencera à clignoter. Régler l'heure désirée en tournant le **BOUTON DU VOLUME (5)**, successivement appuyer brièvement le **BOUTON DU VOLUME (5)** et tourner pour régler les minutes, appuyer de nouveau pour valider. Lorsque les valeurs arrêteront de clignoter, le réglage sera conclu.

DE**AUDIO**

Drücken Sie kurz den **LAUTSTÄRKE-KNOPF (5)**, um in das Menü der Audioeinstellungen zu gelangen, und drücken Sie erneut kurz den Knopf **(5)**, um durch die Liste der verfügbaren Audioeinstellungen zu scrollen:

BASS (Bässe)**TRE - (Hochfrequenzen)****BAL L-R (Ausgleich)****FAD F-R (Fader)****LOUD ON/OFF (Lautstärke)****DISP ON/OFF (Display)****SUB (Subwoofer)****DX (FM-Empfang)****STEREO/MONO****VOLUME.**

Um die gewünschten Einstellungen vorzunehmen, Drehknopf auf den gewünschten Wert drehen

ALLGEMEINE EINSTELLUNGEN

Halten Sie den **LAUTSTÄRKE-KNOPF (5)** 3 Sekunden lang gedrückt, um auf das allgemeine Einstellungs Menü zuzugreifen, und drücken Sie erneut kurz den Knopf **(5)**, um durch die Liste der verfügbaren allgemeinen Einstellungen zu scrollen:

AF (ein/aus)**TA (ein/aus)****PTY (ein/aus)****REG (ein/aus)****EON (loc/dx)****TA (Suche/Alarm)****PI (Ton/Mute)****RETURN (l/s)****BEEP (ein/aus)****AREA (eu/usa).**

Um die gewünschten Einstellungen vorzunehmen, **LAUTSTÄRKE-KNOPF (5)** auf den gewünschten Wert.

UHR

„**DISP**“-Taste **(9)**- mehrmals drücken, bis die Uhrzeit auf dem Display erscheint.

„**DISP**“-Taste **(9)** 3 Sekunden drücken, so dass die Stunden zu blinken beginnen.

Betreffende Stunden-Zahl suchen, indem man den

LAUTSTÄRKE-KNOPF dreht (5).

Dann kurz auf den **LAUTSTÄRKE-KNOPF** drücken und drehen, um die Minuten

einzugeben. Zur Bestätigung erneut drücken

Wenn die Stunden-Zahlen nicht mehr blinken, ist die Einstellung abgeschlossen.

FR**SELECTIONNER SOURCE RADIO**

Appuyer brièvement la touche **BND (21)** pour sélectionner : **FM1 – FM2 – FM3 – MW1 – MW2**.

Appuyer pendant 3 secondes la touche **AMS (6)** pour la mémorisation de default des stations radio (en appuyant brièvement, le balayage automatique des stations sera lancé). Appuyer les touches **<< / >>** brièvement pour lancer la recherche automatique de la station précédente (**<<**) ou suivante (**>>**).

Appuyer les touches **<< / >>** pendant 2 secondes pour lancer la recherche manuelle de la station précédente (**<<**) ou suivante (**>>**).

Appuyer respectivement pendant 3 secondes les touches **1/ - 2/INT - 3/RPT - 4/RDM - 5/-10 - 6/+10** (6 mémoires par BANDE).

DE**RADIOQUELLE AUSWÄHLEN**

Drücken Sie kurz die **Taste BND (21)**, um **FM1 - FM2 - FM3 - MW1 - MW1 - MW2** auszuwählen.

Drücken Sie die **AMS-Taste (6)** für 3 Sekunden, um die Radiosender standardmäßig zu speichern (beim kurzen Drücken wird das Scannen automatisch gestartet).

Drücken Sie kurz die Tasten **<< / >>**, um die automatische Suche nach dem vorherigen (**<<**) oder nächsten (**>>**) Sender zu starten.

Drücken Sie die Tasten **<< / >>** für zwei Sekunden, um die manuelle Suche nach dem vorherigen (**<<**) oder nächsten (**>>**) Sender zu starten.

Drücken Sie **1/ - 2/INT - 3/RPT - 4/RDM - 5/-10 - 6/+10 Tasten** (6 Speicher für BAND) für jeweils 3 Sekunden.

Fonctions / Funktionen USB SD Card**FR**

À l'insertion d'une clé USB ou Carte SD, la reproduction des traces audio présentes sur celles-ci se fera automatiquement. Appuyer les touches **<< / >>** brièvement pour aller à la trace précédente / suivante. Faire pression sur les touches **<< / >>** pour les fonctions **REWIND (Revient)** et **FOWARD (Avance)**. Appuyer brièvement la touche **1/⏮** pour mettre en pause une trace, et appuyer de nouveau pour la faire continuer. Appuyer brièvement la touche **2/INT** pour activer / désactiver l'introduction d'une trace.

Appuyer brièvement la touche **3/RPT** pour activer / désactiver la répétition automatique des traces.

Appuyer brièvement la touche **4/RDM** pour activer / désactiver la fonction de reproduction casuelle.

Appuyer brièvement les touches **-10/5 - +10/6** pour avancer ou revenir de 10 traces.

Faire pression sur les touches **-10/5 - +10/6** pour aller au dossier précédent / suivant.

DE

Wenn eine USB- oder SD-Karte eingegeben wird, startet die Wiedergabe der auf dem eingelegten Gerät vorhandenen Musik-Stücke automatisch.

Drücken Sie kurz die Tasten **<< / >>**, um zum vorherigen / nächsten Musik-Stück zu gelangen. Halten Sie die Tasten **<< / >>** für die Funktionen **REWIND** und Vorlauf **VORWARD**

Drücken Sie kurz die **Taste 1/⏮**, um einen Musik-Stück anzuhalten, und drücken Sie ihn erneut, um ihn neu zu starten.

Drücken Sie kurz die **Taste 2/INT**, um das Stück-Anspielen zu aktivieren/deaktivieren.

Drücken Sie kurz die **Taste 3/RPT**, um die automatische Wiederholung zu aktivieren/deaktivieren.

Drücken Sie kurz die **Taste 4/RDM**, um die wahllose Wiedergabe zu aktivieren/deaktivieren.

Drücken Sie kurz die **Tasten -10/5 - +10/6**, um 10 Musik-Stück vorwärts oder rückwärts zu springen

Halten Sie die **Tasten -10/5 - +10/6** gedrückt, um zum vorherigen / nächsten Ordner zu gelangen.

FR

Le VM063 permet le branchement à l'entrée **(16)** des sources audio externes moyennant un câble jack de 3,5 mm. Le contrôle des traces audio se fait à partir de la source externe.

DE

Es lassen sich externe Audio-Quellen an den Eingang **(16)** anschließen, mit Hilfe eines 3,5mm Jack-Kabels. Die diversen Audio-Stücke werden direkt auf der externen Quelle bedient.

Bluetooth Téléphone

FR

Activer le Bluetooth sur le téléphone, sélectionner le dispositif nommé CARAUDIO + mot de passe 8888 et valider. Pour répondre à l'appel, appuyer la touche **BAND (21)** et pour terminer l'appel appuyer la touche **MUTE (3)**.

DE

Aktivieren Sie die Bluetooth-Funktion auf Ihrem Telefon, wählen Sie das Gerät CARAUDIO aus, geben Sie das Passwort 8888 ein und bestätigen Sie es. Um einen Anruf anzunehmen, drücken Sie die Taste **BAND (21)** und um den Anruf zu beenden, drücken Sie die Taste **MUTE (3)**.

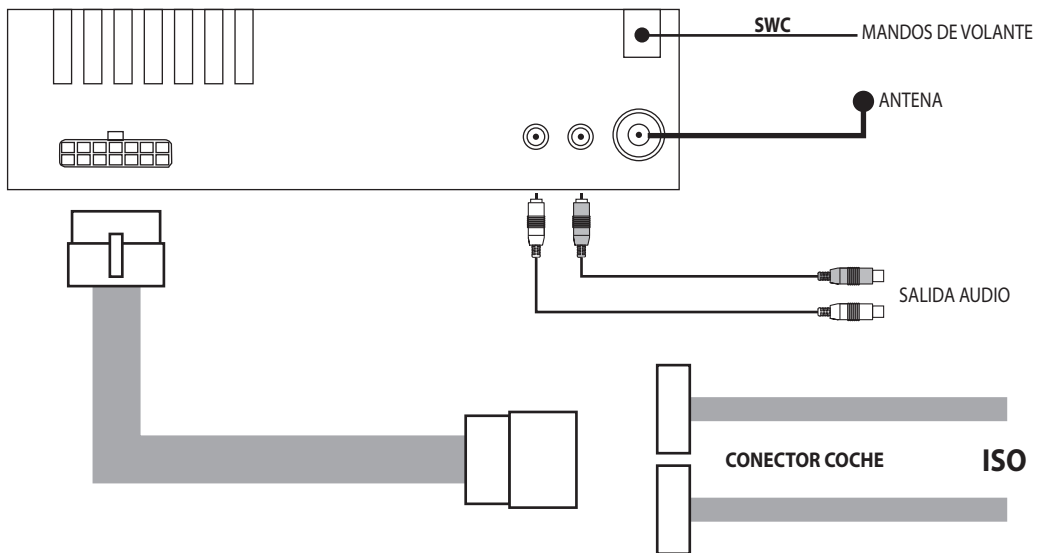
Bluetooth Audio

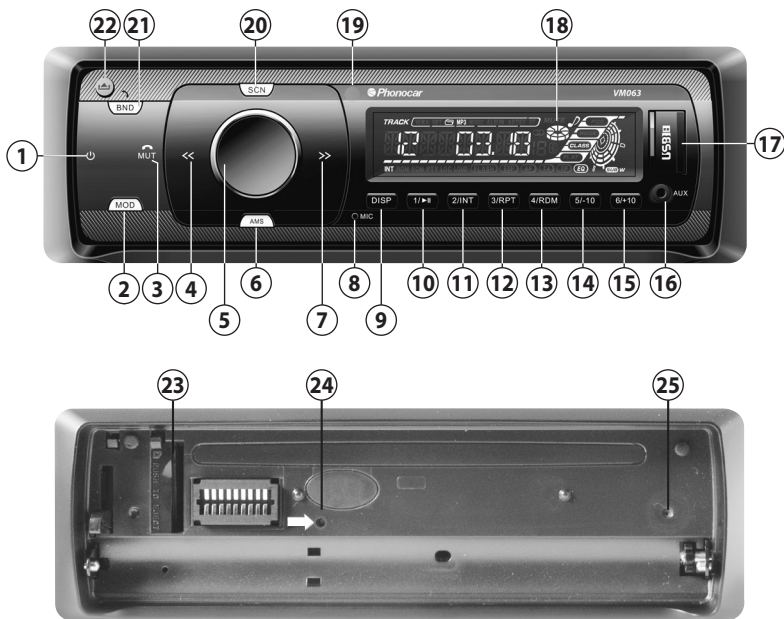
FR

Pour écouter les fichiers audio, rassurez-vous que le téléphone utilisé soit compatible avec le protocole A2DP. Appuyer la touche **MODE (2)** et sélectionner la source **BT MUSIC (A2DP)**. Pour démarrer la reproduction de la liste des fichiers en mémoire dans le téléphone, appuyer la touche . Appuyer les touches **<< / >>** brièvement pour aller à la trace précédente / suivante. Faire pression sur les touches **<< / >>** pour les fonctions **REWIND (Revient)** et **FOWARD (Avance)**. Appuyer brièvement la touche pour mettre en pause une trace et l'appuyer de nouveau pour la continuer.

DE

Um Audiodateien anzuhören, überprüfen Sie, ob Ihr Telefon mit dem A2DP-Protokoll kompatibel ist. Drücken Sie die **MODUS-Taste (2)** und wählen Sie die **BT MUSIC-Quelle (A2DP)** aus. Um die Wiedergabe der auf Ihrem Handy gespeicherten Dateiliste zu starten, drücken Sie die Taste **1/▶|**. Drücken Sie kurz die Tasten **<< / >>**, um zum vorherigen / nächsten Titel zu gelangen. Halten Sie die Tasten **<< / >>** für die Funktionen **REWIND** und **FORWARD** gedrückt. Drücken Sie kurz die Taste **1/▶|**, um einen Musik-Stück anzuhalten, und drücken Sie ihn erneut, um ihn neu zu starten.

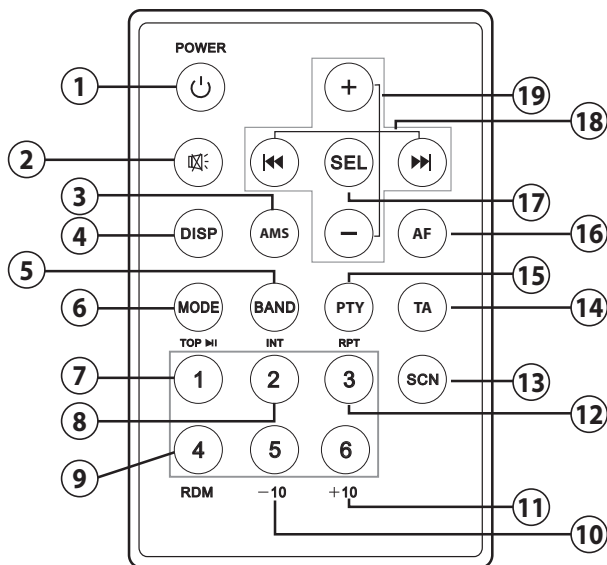




ES

- | | |
|--|--|
| <ol style="list-style-type: none"> 1. PWR Encender / Apagar 2. MODE Selecciona las fuentes 3. MUTE Volumen cero. / Colgar 4. Sintonización / Pista anterior 5. Volumen / Selección menú de configuración 6. AMS Memorización automática estaciones de radio 7. Sintonizar / Pista siguiente 8. Microfono interno 9. DISP Informaciones en la pantalla 10. 1/ Play/Pausa / Primera memoria estación de radio 11. 2/INT Escuchar introducción de la pista
Segunda memoria estación de la radio 12. 3/RPT Repetición / Tercera memoria estación de radio 13. RDM/4 Reproducción aleatoria del USB-SD
Cuarta memoria de la radio 14. -10/5 Retrocede 10 pistas del USB-SD
Quinta memoria estación de radio | <ol style="list-style-type: none"> 15. +10/6 Adelanta 10 pistas del USB-SD
Sexta memoria de la radio 16. Entrada AUX para Jack 3,5 mm 17. USB 18. Display LCD 19. Sensor para el mando a distancia 20. SCAN Escansión pistas, canciones /emisoras de radio 21. BND Banda de frecuencia de radio / Descolgar 22. Desengancha la caratula 23. Entrada SD/MMC 24. RESET (pulse durante unos segundos)
LED parpadeando sin caratula 25. |
|--|--|

Pulsar la tecla **MODE (2)** en la caratula para ver la lista de las fuentes disponibles
(RADIO – USB – SD-CARD – BLUETOOTH – AUX-IN)



El mando a distancia VM304 no está en dotación.

ES

- 1. Encender/Apagar
- 2. MUTE sin volumen
- 3. **AMS** Memorización automática estaciones de radio
- 4. **DISP** Información en la pantalla
- 5. **BAND** Bandas de Frecuencia de radio
- 6. **MODE** Selecciona las fuentes
- 7. **TOP M** Pausa / Play / Memoria radio 1
- 8. **INT** Escuchar introducción de las pistas
Memoria radio 2
- 9. **RDM** Reproducción aleatoria de pistas
Memoria radio 4
- 10. **-10** Retrocede 10 pistas del USB-SD/Memoria radio 5
- 11. **+10** Adelanta 10 pistas del USB-SD / Memoria radio 6

- 12. **RPT** Repetición/Memoria radio 3
- 13. **SCAN** Escansión emisoras de radio
- 14. **TA** Informaciones sobre el tráfico
- 15. **PTY** Programas musicales
- 16. **af** Búsqueda de frecuencias alternativas
- 17. **SEL** Selección menú de configuración
- 18. **◀/▶** Sintonización / Selecciona Pista
Adelante-Atrás Rápido
- 19. **+/-** Control Volumen

Pulsar la tecla **MODE (6)** en el mando a distancia para visualizar la lista de las fuentes disponibles (RADIO – USB – SDCARD – BLUETOOTH – AUXIN)

ES**AUDIO**

Pulsar brevemente el **MANDO DEL VOLUMEN (5)** para acceder al menú de los ajustes de audio y volver a pulsar brevemente el pulsador (5) para visualizar la lista de los ajustes de audio disponibles:

BASS (tono graves)

TR – (tonos altos)

BAL L-R (balance)

FAD F-R (fader)

LOUD ON/OFF (loudness)

DISP ON/OFF (display)

SUB (subwoofer)

DX (recepción FM)

STEREO/MONO

VOLUME. Para ajustar girar el mando hasta el valor deseado.

AJUSTES GENERALES

Pulsar durante 3 segundos el **MANDO DEL VOLUMEN (5)** para acceder al menú de los ajustes generales y volver a presionar el mando del volumen (5) para visualizar la lista de los ajustes generales disponibles:

AF (on/off)

TA (on/off)

PTY (on/off)

REG (on/off)

EON (loc/dx)

TA (seek/alarm)

PI (sound/mute)

RETURN (l/s)

BEEP (on/off)

AREA (eu/usa).

Para ajustar girar el **MANDO DEL VOLUMEN (5)** hasta el valor deseado.

RELOJ

Pulsar la tecla **DISP (9)** más veces hasta la visualización del horario en el display. Pulsar la tecla **DISP (9)** durante 3 segundos, el valor del horario iniciará a parpadear. Ajustar la hora deseada girando el **MANDO DEL VOLUMEN (5)**, sucesivamente pulsar brevemente el **MANDO DEL VOLUMEN (5)** y girar para ajustar los minutos, volver a pulsar para confirmar. Cuando los valores terminan de parpadear el ajuste será completado

ES**SELECCIONAR FUENTE RADIO**

Pulsar brevemente la tecla **BND (21)** para seleccionar:

FM1 – FM2 – FM3 – MW1 – MW2.

Pulsar durante 3 segundos la tecla **AMS (6)** para la memorización por defecto de las emisoras de radio (pulsando brevemente será efectuado el escaneo automático de las emisoras).

Pulsar las teclas **<< / >>** brevemente para iniciar la búsqueda automática de la emisora anterior (**<<**) o siguiente (**>>**).

Pulsar las teclas **<< / >>** durante 2 segundos para iniciar la búsqueda manual de la emisora anterior (**<<**) o siguiente (**>>**).

Pulsar durante respectivamente 3 segundos las teclas

1/- 2/INT 3/RPT 4/RDM 5/-10 6/+10

(6 memorías por BANDA).

Funciones USB - SD CARD**ES**

Después de introducir una USB o SD CARD iniciará en automático la reproducción de las pistas de audio presentes en el soporte introducido.

Pulsar las teclas **<< / >>** brevemente para pasar a la pista precedente / siguiente. Tener presionadas las teclas **<< / >>** para las funciones de **REWIND** y **FOWARD**.

Pulsar brevemente la tecla **1/II** para meter en pausa una pista/ canción y volver pulsarlo para seguir la reproducción. Pulsar brevemente la tecla **2/INT** para activar / desactivar la introducción de la pista.

Pulsar brevemente la tecla **3/RPT** para activar / desactivar la repetición automática de la pista.

Pulsar brevemente la tecla **4/RDM** activar / desactivar la función de la reproducción aleatoria.

Pulsar brevemente las teclas **-10/5 - +10/6** para desplazarse adelante o atrás de 10 pistas/canciones.

Tener pulsado las teclas **-10/5 - +10/6** para pasar a la carpeta precedente / sucesiva.

ES

El VM063 permite conectar en la entrada (16) fuentes de audio exteriores mediante cable con Jack de 3,5 mm. Las pistas de audio se controlan desde la fuente externa.

Bluetooth Teléfono

ES

Activar el Bluetooth en el teléfono, seleccionar el dispositivo denominado CARAUDIO, introducir la clave 8888 y confirmar. Para contestar a una llamada, pulsar la tecla **BAND (21)** y **para terminar pulsar la tecla MUTE (3)**.

Bluetooth Audio

ES

Para escuchar archivos de audio verificar que el teléfono utilizado sea compatible con el protocolo A2DP. Pulsar la tecla **MODE (2)** y seleccionar la fuente **BT MUSIC (A2DP)**. Para iniciar la reproducción de la lista de archivos presentes en la memoria del teléfono pulsar la tecla. Pulsar las teclas << / >> brevemente para pasar a la pista precedente / siguiente. Tener presionadas las teclas << / >> para las funciones de **REWIND e FOWARD**. Pulsar brevemente la tecla para activar la función pausa, volver a pulsar para seguir con la reproducción.

Caratteristiche Tecniche • Technical Features • Caracteristiques Techniques Technische Daten • Caracteristicas Tecnicas

IT - EN

- **Frontalino estraibile** / Detachable panel. FM-AM-RDS-PLL EON.
- **Sintonizzatore Radio** / Tuner **18 FM / 12 AM.**
- **Stazioni memorizzabili** / Stations for memorization..... **18 FM / 12 AM.**
- **Slot SD Card** / SD Card slot **Max 16 GB.**
- **Porta USB anteriore** / Front USB port..... **Max 16 GB.**
- **Memorizzazione dell'ultima posizione** / Last position memory function.
- **Memorizzazione volume** / Volume memory.
- **Controllo funzioni Encode** / Function control **Encode.**
- **Visualizza Titolo brano/Artista/Album sul display** / Shows Song title/Singer/Album on display **ID3 TAG**
- **DSP Effetti sonori** / Sound effect: **Classic-Rock-Pop-Flat.**
- **Protezione elettronica contro le vibrazioni** / Electronic shock protection system.
- **Ricevitore IR** / IR receiver.
- **Uscita stereo preamplificata** / Pre-amplified output..... **1.**
- **Uscite amplificate** / Amplified output **4X30 W**
- **Ingresso audio ausiliario frontale** / Auxiliary front audio input..... **1.**
- **Connessione I-Pod via AUX-IN** / I-Pod connection via AUX-IN.
- **Alimentazione** / Power **14,4 V**
- **Dimensioni** / Dimensions **183x 111 x 50 mm**

ES

- **Caratula extraible**
- **Sintonizador Radio** **FM-AM-RDS-PLL EON**
- **Emisoras memorizables** **18 FM / 12 AM**
- **Slot SD Card Max** **8 GB**
- **Puerta USB anterior / posterior Max** **8 GB**
- **Display color blanco** **DOT Matrix**
- **Memorización ultima posición**
- **Memorización volumen**
- **Control función** **Encode**
- **Visualiza Título canción /Artista/Álbum en el display** **ID3 TAG**
- **DSP modo sonido** **Classic-Rock-Pop-Flat**
- **Protección electrónica contra las vibraciones**
- **Receptor IR**
- **Salida estéreo pre amplificada** **1**
- **Salidas amplificadas** **4X30 Vatios**
- **Entrada audio auxiliaria frontal** **1**
- **Conexion I-Pod mediante** **AUX-IN**
- **Alimentación** **14,4 V**
- **Dimensiones** **183x 111 x 50 mm**



Il prodotto non deve essere smaltito con i rifiuti domestici. Per ulteriori informazioni consultare il sito www.phonocar.it
This Product must NOT be treated as a domestic waste. For further information, please read homepage www.phonocar.it