

FUSION®

MANUALE UTENTE/
MANUALE DI INSTALLAZIONE

MS-RA205

STEREO TRUE MARINE



PRECAUZIONI

Non provare ad aprire l'unità. Non ci sono componenti riparabili o regolabili dall'utente all'interno.

Fusion non si assume alcuna responsabilità riguardo l'uso in condizioni di funzionamento diverse da quelle normalmente previste.

L'esposizione alla luce solare diretta o all'uso prolungato può provocare surriscaldamento delle superfici metalliche. Maneggiare con cura.

UTILIZZO DI iPod/iPhone

La presente unità è stata testata con i modelli iPod originali e compatibili nelle normali condizioni di funzionamento previste, senza difetti preesistenti sia nell'unità che nell'iPod stesso.

Non ci assumiamo alcuna responsabilità per un uso dell'unità diverso da quello delle condizioni di funzionamento normalmente previste abbinato alle unità iPod completamente funzionali e non danneggiate, fabbricate e autorizzate da Apple Inc.

UNITÀ FLASH USB

• **Formato unità:** tutte le unità flash USB utilizzate con questa unità devono essere formattate in FAT32 o NTFS. Questi sono i formati più comunemente utilizzati per le unità flash USB.

• **Formato traccia audio:** le tracce audio memorizzate sull'unità flash USB devono essere in formato MP3 o FLAC per funzionare su questa unità.

ASSISTENZA E MANUTENZIONE

Come per tutti i prodotti esposti ad un ambiente marino difficile, basterà un po' di attenzione per preservare la finitura. FUSION consiglia di rimuovere l'acqua salata e/o eventuali residui di acqua e/o sale dallo stereo con un panno umido imbevuto d'acqua dolce.

La maggior parte degli stereo marini sono provvisti di piccole aperture di ventilazione per garantire la fuoriuscita all'umidità creatasi all'interno dell'involucro. In alcuni casi limitati è possibile che l'aria umida sia attirata dalle aperture quando l'aria all'interno dello stereo si raffredda dopo che è stato spento. L'esposizione diretta alla luce solare sulla parte anteriore può attirare l'umidità sulla finestrina, provocando la presenza di condensa. L'accensione dello stereo accelera la rimozione dell'umidità. La formazione di condensa è normale e non danneggia lo stereo, che è stato fabbricato per resistere al difficile ambiente marino.

REGISTRATE IL VOSTRO PRODOTTO ONLINE

Per la vostra sicurezza, registrate il prodotto acquistato online all'indirizzo www.fusionelectronics.com

Vi terremo aggiornati sulle ultime novità del prodotto o i nuovi accessori per utilizzare il prodotto al meglio.

REGISTRATE I DETTAGLI DEL PRODOTTO QUI:

NUMERO DI SERIE _____ DATA DI ACQUISTO _____

APPORRE LA RICEVUTA QUI

SOMMARIO

INSTALLAZIONE	4
SCHEMA DI CABLAGGIO.....	7
COLLEGAMENTI	8
DESCRIZIONE PULSANTI	10
FUNZIONAMENTO GENERALE	12
FUNZIONAMENTO DELLA RADIO	16
FUNZIONAMENTO USB.....	17
FUNZIONAMENTO AUX.....	17
FUNZIONAMENTO iPod/iPhone	18
FUNZIONAMENTO DISPOSITIVO ANDROID (MTP)	19
FUNZIONAMENTO BLUETOOTH	20
RADIO SATELLITARE SIRIUSXM	22
FUNZIONAMENTO ZONA	23
FUNZIONI AGGIUNTIVE	24
STRUTTURA MENU	25
RISOLUZIONE DEI PROBLEMI	26
ACCESSORI MARINI FUSION	28
SPECIFICHE E LICENZA	30

INSTALLAZIONE

Qualora si renda necessaria una modifica dell'imbarcazione, ad esempio per eseguire fori, ecc., FUSION suggerisce di consultarsi prima con il rivenditore o con il fabbricante dell'imbarcazione.

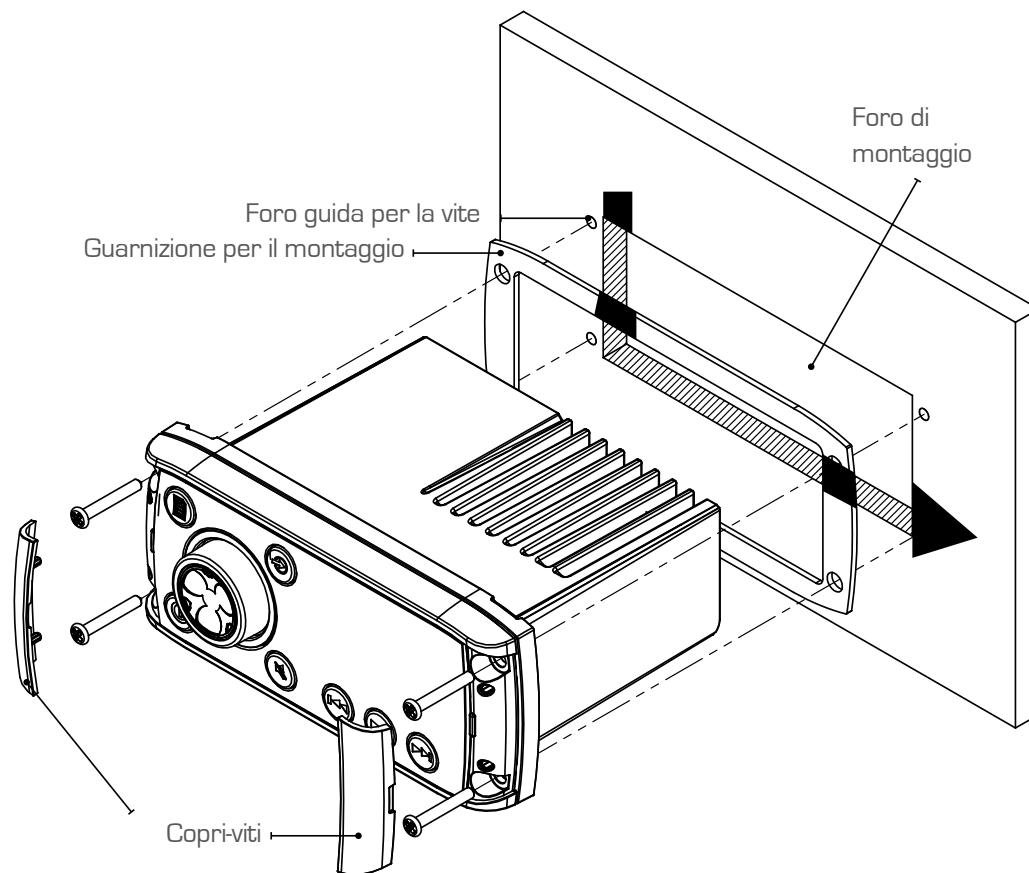
Eseguire il foro per il montaggio del prodotto ed effettuare i fori per le viti di montaggio. Utilizzare il modello per il montaggio incluso insieme al prodotto o scaricarlo da www.fusionelectronics.com.

- Posizionare la guarnizione per il montaggio
- Inserire l'unità nel foro di montaggio
- Per fissare in posizione l'unità, utilizzare le 4 viti autofilettanti in dotazione
- Attaccare i copri-viti

Nota: un adeguato montaggio è essenziale per assicurare il corretto funzionamento. Selezionare un punto che permetta la libera circolazione d'aria attorno al retro dell'involucro, riducendo al minimo l'esposizione all'umidità. Lasciare sufficiente spazio sul retro dell'unità per permettere il passaggio dei cavi (circa 5 cm) e sotto all'unità (circa 5 cm) se si sta utilizzando un sintonizzatore SiriusXM (solo per gli USA).

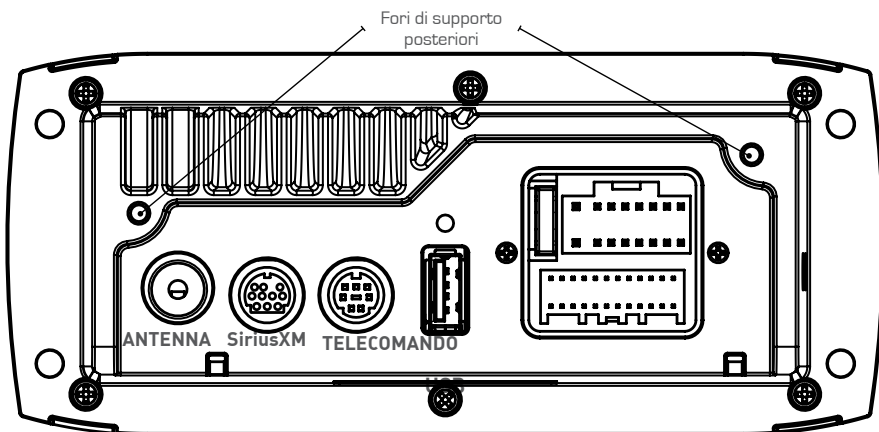
45°

Nota: non montare l'unità principale con un angolo superiore a 45° rispetto al piano orizzontale. In caso contrario si potrebbe invalidare la garanzia.



CABLAGGIO ELETTRICO

Avviso: l'unità MS-RA205 è progettata per imbarcazioni con impianto elettrico a 12 V c.c. con massa negativa.



In alcune situazioni potrebbe essere necessario utilizzare una fascetta di supporto sul retro dell'unità (fascetta non inclusa). Per attaccare la fascetta, utilizzare i due fori indicati sopra e due viti autofilettanti calibro 8 x 8 mm (non fornite).

AVVERTENZA PER L'INSTALLAZIONE

- Assicurarsi che il cavo a +12 V dell'imbarcazione sia stato rimosso dalla batteria prima di collegare qualsiasi apparecchiatura
- Prima di cominciare l'installazione, ispezionare i serbatoi di combustibile dell'imbarcazione e i punti di passaggio dei cablaggi elettrici
- Assicurarsi che tutti i cavi siano protetti per evitare danni

Durante il cablaggio dell'unità MS-RA205, assicurarsi che i cavi siano al riparo da oggetti appuntiti e utilizzare sempre passa-fili in gomma e tappi isolati quando si incanalano i cavi. Quando si collegano i cavi agli altoparlanti e al sistema audio, assicurarsi che i morsetti e i collegamenti siano protetti da cortocircuiti gli uni con gli altri.

Nota: assicurarsi che il cavo dell'antenna non passi in prossimità dei cavi di alimentazione e che sia di lunghezza minima, poiché lunghi percorsi di cavi hanno conseguenze negative sulla capacità di ricezione AM.

Per una ricezione radio ottimale, assicurarsi di utilizzare un'antenna AM/FM per la nautica indipendente (dalla terra).

Nota: è necessaria un'antenna FM marina per la ricezione VHF, NON collegare a uno splitter VHF in quanto penalizzerà le prestazioni della radio marina VHF.

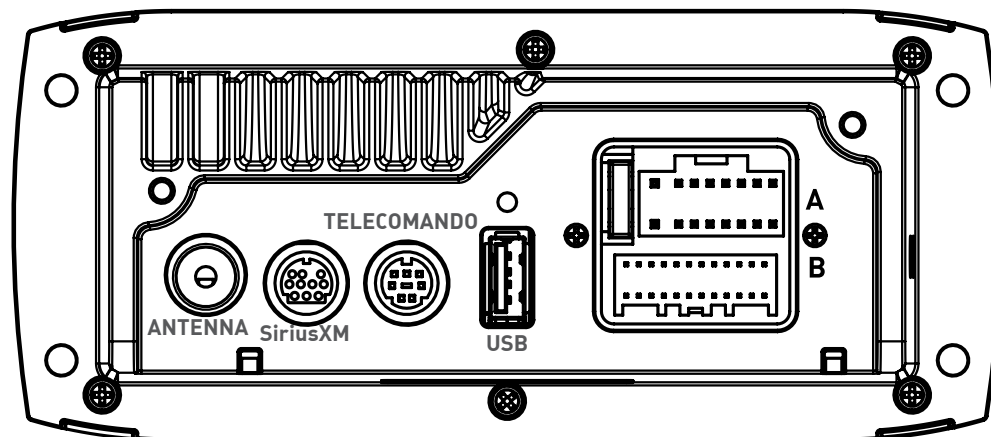
Per ulteriori informazioni, fare riferimento a questo sito: www.pacificaerials.co.nz

Nota: l'unità principale è di classe IPx5 sulla parte anteriore quando correttamente montata sulla paratia. In caso di errato montaggio dell'unità principale si potrebbe invalidare la garanzia.

ISOLAMENTO ELETTRICO DELL'UNITÀ MS-RA205

Lo Stereo Marino MS-RA50 ha un telaio metallico collegato al cavo di terra/negativo/nero (come molti altri stereo). Quando si installa questo tipo di stereo su imbarcazioni in alluminio [o con scafo in materiale conduttivo], prestare particolare attenzione se è necessario isolare l'impianto elettrico dallo scafo.

SCHEMA DI CABLAGGIO



CAVO A

GIALLO	BATTERIA (+12 V costante)
ROSSO	ACCENSIONE (+12 V con commutazione)
NERO	TERRA (-12 V)
BIANCO	ALTOPARLANTE SINISTRO ZONA 1 L (+)
STRISCE BIANCHE/NERE	ALTOPARLANTE SINISTRO ZONA 1 L (-)
GRIGIO	ALTOPARLANTE DESTRO ZONA 1 R (+)
STRISCE GRIGIE/NERE	ALTOPARLANTE DESTRO ZONA 1 R (-)
VERDE	ALTOPARLANTE SINISTRO ZONA 2 L (+)
STRISCE VERDI/NERE	ALTOPARLANTE SINISTRO ZONA 2 L (-)
VIOLA	ALTOPARLANTE DESTRO ZONA 2 R (+)
STRISCE VIOLA/NERE	ALTOPARLANTE DESTRO ZONA 2 R (-)
MARRONE	DIM (+12 V con commutazione)
STRISCE BLU/BIANCHE	AMPLIFICATORE ATTIVO
STRISCE MARRONI/BIANCHE	TEL MUTO/INTERROMPI AUX

CAVO B

RCA BIANCO (cavo grigio)	INGRESSO AUX SINISTRO (L)
RCA ROSSO (cavo grigio)	INGRESSO AUX DESTRO (R)
RCA ARANCIONE (cavo nero)	USCITA SUBWOOFER
RCA ARANCIONE (cavo nero)	USCITA SUBWOOFER
RCA BIANCO (cavo nero)	USCITA DI LINEA SINISTRA ZONA 1 (L)
RCA ROSSO (cavo nero)	USCITA DI LINEA DESTRA ZONA 1 (R)

Nota: impedenza minima del carico dell'altoparlante 4 ohm

CONNETTORE A

BATTERIA +12 V c.c.

Collegare al terminare positivo della batteria (+12 V c.c.), o alle barre. Utilizzare **OBBLIGATORIAMENTE** un fusibile o un interruttore automatico sul lato batteria del cavo. Utilizzare un calibro minimo di 16 AWG per cavi lunghi fino a 6 metri.

ACCENSIONE +12 V con commutazione

Collegare a un cavo a commutazione da 12 V separato per controllare l'accensione/ spegnimento dello stereo. In alternativa, collegare al terminare positivo della batteria (+12 V c.c.), o alle barre.

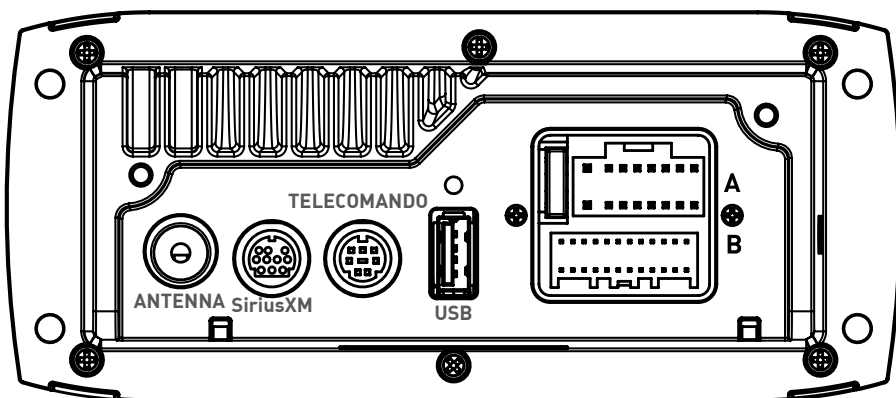
Quando per l'installazione non è necessario il cavo rosso "Accessorio con commutazione +12 V", questo DEVE essere collegato insieme al cavo giallo "Batteria +12 V" sul cablaggio elettrico dell'unità principale MS-RA205.

CAVO DI TERRA — Calibro minimo raccomandato per il cavo di terra negativa: 16 AWG per cavi lunghi fino a 6 metri.

DIM — Collegare all'impianto di illuminazione dell'imbarcazione per regolare la luminosità del display a cristalli liquidi e l'illuminazione dei pulsanti quando le luci dell'imbarcazione sono accese. Quando si collega l'ingresso Regolatore luminosità, assicurarsi che il calibro del filo utilizzato sia adatto al fusibile che alimenta il circuito a cui è collegato.

AMPLIFICATORE ATTIVO — Se si usa un amplificatore esterno, collegarlo al terminale "Accensione da remoto" dell'amplificatore esterno.

TELE MUTO/INTERROMPI AUX — Collegare al kit per il controllo da remoto per escludere l'audio dello stereo (muto) o passare alla modalità AUX per udire una telefonata. Quando tale linea è messa a terra, viene escluso l'audio dello stereo (muto).



CONNETTORE B

INGRESSO AUX — Collegare una sorgente ausiliaria ai terminali RCA sinistro e destro (bianco = sinistro [L], rosso = destro [R]).

USCITA SUBWOOFER (DUAL MONO) — Collegare a un amplificatore subwoofer, controllo volume collegato alla Zona 1. (Arancione + Arancione)

USCITA DI LINEA ZONA 1 — Collegare a un amplificatore, controllo volume collegato alla Zona 1. (bianco = sinistra [L], rosso = destra [R]).

PRESA PER ANTENNA — Collegare un'antenna marina AM/FM.

Nota: le installazioni su imbarcazioni solitamente non offrono il migliore ambiente di piano di terra. Per prestazioni ottimali, si raccomanda un'antenna con piano di terra indipendente.

PRESA USB/iPod/MTP — Collegare una chiavetta/unità flash USB (non fornita), un Uni-Dock marino FUSION (non fornito), un dispositivo MTP o un cavo di sincronizzazione certificato per Apple iPod (non fornito).

Media Transfer Protocol (MTP): MTP è uno standard sviluppato per collegare dispositivi multimediali (musicali) tramite USB. È stato adottato da numerose piattaforme incluso Android. FUSION attualmente supporta una gamma di smartphone che utilizzano MTP.

Consultare www.fusionelectronics.com per la lista aggiornata dei dispositivi supportati.

RADIO SATELLITARE SiriusXM (solo USA) — (A) Collegare a SiriusXM Connect Vehicle Tuner (non incluso) (solo per uso negli USA) (B) Collegare il modulo Bluetooth MS-BT200 (non incluso).

TELECOMANDO IN CAVO/RETE NMEA 2000 — Collegare lo stereo MS-RA205 a una rete di controllo remoto FUSION (cavo fornito) o a una rete NMEA2000 esistente con gli accessori FUSION opzionali (non forniti con lo Stereo):

Cavo di derivazione MS-RA205 NMEA 2000: CAB000863

Connettore a T FUSION NMEA 2000: CAB000581

Nota importante: il cavo adattatore CAB000862 in dotazione con l'unità MS-RA205 NON deve essere usato per collegare l'unità MS-RA205 a una rete NMEA 2000 esistente. Le reti esistenti sono solitamente già dotate di un'alimentazione separata. Per il collegamento a reti NMEA 2000 esistenti, è disponibile presso FUSION il cavo di derivazione non alimentato (CAB000863).

Nota: FUSION consiglia l'aggiornamento del software di tutti i telecomandi tramite l'unità MS-RA205 al momento dell'installazione, in modo da assicurare la compatibilità. Tale operazione può essere eseguita dal menu Aggiorna. Consultare il manuale del telecomando per ulteriori informazioni.

DESCRIZIONE PULSANTI



MANOPOLA VOLUME

Girare per regolare il volume, spostarsi verso l'alto o verso il basso nel menu oppure regolare un elemento specifico di impostazione.

Pressione

Per selezionare l'opzione evidenziata, confermare un'impostazione. Premere per scorrere tra le varie zone e regolare il volume.

Pressione prolungata

Per un rapido accesso alla regolazione del livello subwoofer.



ACCENSIONE/SPEGNIMENTO

Premere per accendere/spegnere l'unità.

Pressione prolungata

Tenere premuto per 10 secondi per ripristinare lo stereo.



MENU

Premere per entrare nel menu Sistema.
Premere per tornare alla schermata precedente.
Pressione prolungata per uscire dal menu Sistema.



INDIETRO/PRECEDENTE

Pressione breve

iPod/dispositivo MTP/Bluetooth/USB - Seleziona il brano precedente.
AM/FM/VHF - Avvia la sintonizzazione indietro dello spettro delle frequenze o del canale. In modalità Auto (AM/FM) premere per cercare la successiva stazione radio disponibile all'interno dello spettro di frequenze. In modalità Preselezioni (AM/FM/VHF) per passare alla precedente preselezione.

Nota: la funzione Preselezione è disponibile solo se sono salvate 2 o più preselezioni.

SiriusXM (solo negli Stati Uniti) - Espande la lista canali

Pressione prolungata

iPod/USB - Scorre indietro il brano corrente.

AM/FM - In modalità MANUALE, permette di passare rapidamente da una stazione all'altra.

SiriusXM (solo negli Stati Uniti) - Esplora rapidamente in avanti la lista canali. Rilasciare il pulsante per selezionare il canale.



AVANTI/SUCCESSIVO

Pressione breve

iPod/dispositivo MTP/Bluetooth/USB - Seleziona il brano successivo.
AM/FM/VHF - Avvia la sintonizzazione in avanti nello spettro delle frequenze o del canale. In modalità Auto (AM/FM) premere per cercare la precedente stazione radio disponibile all'interno dello spettro di frequenze. In modalità Preselezioni (AM/FM/VHF) passa alla successiva preselezione.

Nota: la funzione Preselezione è disponibile solo se sono salvate 2 o più preselezioni.

SiriusXM (solo negli Stati Uniti) - Espande la lista canali

Pressione prolungata

iPod/USB - Scorre in avanti rapidamente il brano corrente.

AM/FM - In modalità MANUALE, permette di passare rapidamente da una stazione all'altra.

SiriusXM (solo negli Stati Uniti) - Esplora rapidamente all'indietro la lista canali. Rilasciare il pulsante per selezionare il canale.



SORGENTE

Premere per scorrere tra le sorgenti

AM - FM - VHF - AUX - iPod - Dispositivo MTP - USB - Bluetooth - SiriusXM (solo negli Stati Uniti)

nota: le sorgenti non collegate potrebbero non essere visualizzate.



PLAY/PAUSE

Pressione breve

iPod/dispositivo MTP/Bluetooth/USB - Mette in pausa/riprende la riproduzione del brano corrente.

AM/FM/VHF - Premere per scorrere tra le modalità di sintonizzazione (auto, manuale, preselezioni).

SiriusXM (solo negli Stati Uniti) - Premere per scorrere tra le modalità di sintonizzazione (canali, preselezioni)

Nota: la funzione Preselezione è disponibile solo se sono salvate 2 o più preselezioni.

Pressione prolungata

AM/FM/SiriusXM/VHF - Memorizza la stazione/canale corrente come Preselezione



MUTO

Disattiva tutti i suoni in tutte le zone.



FUNZIONAMENTO GENERALE

CONFIGURAZIONE INIZIALE

Importante: selezionare la regione del sintonizzatore per un corretto funzionamento.
Predefinita - USA. Vedere la sezione: Seleziona regione sintonizzatore

REGOLAZIONE DEL VOLUME

Ruotare la manopola Volume per regolare il volume.

VOLUME ZONA

Premere la manopola Volume per scorrere tra le zone.



IMPOSTAZIONI

Premere il tasto "Menu" e selezionare "Impostazioni". Selezionare l'impostazione desiderata.

Nota: all'interno di Impostazioni, il pulsante Menu agisce da indietro/torna alla schermata precedente. Premere qualsiasi tasto per uscire dalla schermata del menu.

TONO - Regola le impostazioni dei bassi/medi/acuti. Premere la manopola Volume per scorrere tra i bassi/medi/acuti.

CONFIGURAZIONE ZONA - Lo Stereo Marino MS-RA205 è dotato di tecnologia multi-zona che permette di avere 2 zone con controllo del volume/bilanciamento indipendenti.

Selezionare la zona che si desidera configurare.
Selezionare Bilanciamento per regolare il bilanciamento da sinistra a destra all'interno della Zona selezionata.

Selezionare Limite volume per impostare il massimo limite volume all'interno della Zona selezionata.

Selezionare Nome zona per assegnare alla zona un nome a piacere. Ruotare la manopola Volume per cambiare il carattere. Premere la manopola Volume per effettuare la selezione. Premere il tasto Indietro per cancellare i caratteri.

- Per salvare le modifiche, premere il tasto Play
- Per uscire senza salvare le modifiche, premere il tasto Menu.

SUBWOOFER — Selezionare Impostazioni, quindi Zone e poi Subwoofer.
Selezionare Livello subwoofer per impostare il volume massimo in uscita del subwoofer.
Selezionare il Filtro subwoofer per selezionare la frequenza di taglio desiderata.
55 Hz - 85 Hz - 120 Hz - 160 Hz
Predefinita: 85 Hz

Nota: per accedere rapidamente alla regolazione dei livelli del subwoofer, tenere premuta la manopola Volume da qualsiasi schermata sorgente



LCD — Premere la manopola Volume per passare da Contrasto a Luminosità, e viceversa. Ruotare per regolare.

SUONO TASTI — Premere la manopola Volume per scorrere tra Attivo e Non attivo.

LINGUA — Selezionare la lingua desiderata per i messaggi sullo schermo
Inglese - Tedesco - Olandese - Spagnolo - Italiano - Francese

RICERCA — Se l'iPod/iPhone o il dispositivo MTP contiene più di 100 artisti, brani o album, è possibile utilizzare FUSION Alpha Search Technology (FAST) per sfogliare velocemente in base alla lettera o al numero. Utilizzare questa opzione per controllare quando visualizzare il menu FAST.

- Disattiva. Viene visualizzato l'elenco brani/album ma non il menu FAST.
- 100-800. Mostra il menu FAST quando il dispositivo contiene più del numero selezionato di elementi.

RISPARMIO ENERGIA — Premere la manopola Volume per scorrere tra Attivo e Non attivo.
NON ATTIVO LCD/retroilluminazione tasti sempre
ATTIVA LCD/retroilluminazione tasti si spengono dopo 30 minuti in assenza di attività

TEL MUTE — Controlla il collegamento al kit vivavoce di un cellulare.

MUTO — Disattiva l'uscita audio dello Stereo Marino MS-RA205 quando viene ricevuta una chiamata sul telefono cellulare.

AUX — Consente di trasmettere la chiamata ricevuta mediante l'ingresso AUX.

Nota: questa funzione potrebbe non essere disponibile su tutti i kit vivavoce.

Il kit vivavoce deve essere collegato all'ingresso TELMUTE e all'ingresso AUX.

REGIONE SINTONIZZATORE — Selezionare la regione appropriata.



Importante: selezionare la corretta regione del sintonizzatore. Predefinita - USA.

REGIONE MARINA VHF — Selezionare la regione marina VHF appropriata.



Importante: selezionare la corretta regione marina. Predefinita - USA.

Nota: è possibile scollegare completamente l'unità MS-RA205 dall'alimentazione continua a +12 V (interruttore batteria) senza perdere le impostazioni.

DISATTIVA SORGENTI — Utilizzare questa opzione per attivare o disattivare la sorgente del sintonizzatore AM o VHF.

Per esempio, torna utile per ascoltare solo FM senza passare per AM e VHF quando si seleziona una sorgente del sintonizzatore.

Nota: la sorgente USB/iPod/dispositivo MTP/Bluetooth è disponibile solo se è collegato un dispositivo.

Accessorio (Sorgente condivisa BT-200 Bluetooth e SiriusXM) — Se è stato installato il modulo Bluetooth MS-BT200 o il sintonizzatore SiriusXM (solo USA) sarà necessario attivare la sorgente Bluetooth. Questo funzionamento sarà stabilito in base alla regione del Sintonizzatore selezionata.

Regione sintonizzatore - USA — Una volta selezionata la regione del Sintonizzatore USA, premere il pulsante menu e selezionare Impostazioni>Sorgenti>Accessoria quindi selezionare la sorgente per attivare SiriusXM o il Bluetooth.

Regione sintonizzatore - Oceania-Europa-Giappone — In queste regioni del Sintonizzatore, una volta che MS-BT200 è stato installato e collegato, la sorgente sarà disponibile.

IMPOSTA NOME DISPOSITIVO — Selezionare "Imposta nome dispositivo" per assegnare all'unità MS-RA205 un nome di rete a scelta. Il nome sarà visibile ad altri dispositivi (telecomandi cablati marini MS-NRX200i) collegati alla stessa rete FUSION. Ruotare la manopola Volume per cambiare il carattere. Premere la manopola Volume per effettuare la selezione. Premere il tasto Indietro per cancellare i caratteri.

- Per salvare le modifiche premere il tasto Play.
- Per uscire senza salvare le modifiche premere il tasto Menu.

AGGIORNA - MS-205 — Questa opzione è fornita per i futuri aggiornamenti del software dell'unità MS-RA205.

NRX-200: questa opzione è fornita per futuri aggiornamenti del software dei controlli remoti (MS-NRX200i) collegati all'unità MS-RA205.

Nota: FUSION consiglia l'aggiornamento del software di tutti i telecomandi tramite l'unità MS-Ra205 al momento dell'installazione, in modo da assicurare la compatibilità. Tale operazione può essere eseguita dal menu Aggiorna. Consultare il manuale del telecomando per ulteriori informazioni.

RIPRISTINO ALLE IMPOSTAZIONI DI FABBRICA — La funzione di ripristino consente di riportare tutte le impostazioni dell'unità MS-RA205 ai valori predefiniti di fabbrica.

Avviso: tutte le stazioni AM, FM e VHF preimpostate verranno eliminate. Le regioni sintonizzatore e sintonizzatore VHF saranno ripristinate su USA. Tutte le zone sono attivate e le impostazioni di zona, tono, impostazione filtro subwoofer, impostazioni sorgente e nome dispositivo saranno ripristinati i valori predefiniti di fabbrica.

INFORMAZIONI — Questa opzione mostra la versione del software dello Stereo Marino MS-RA205, nonché le versioni del controllo remoto e del software F-Link.

FUNZIONAMENTO DELLA RADIO

SELEZIONE SORGENTE

Premere il pulsante Sorgente per selezionare la sorgente desiderata, scorrendo tra quelle disponibili.

➔ AM ➔ FM ➔ VHF ➔ AUX ➔ iPod ➔ Dispositivo MTP ➔ USB ➔ Bluetooth ➔ SiriusXM (solo USA) ➔

Nota: le sorgenti non collegate potrebbero non essere visualizzate.

RICERCA STAZIONE

Premere Play per scorrere tra le modalità di ricerca stazione. ➔ Auto ➔ Manuale ➔ Preselezioni ➔

RICERCA STAZIONE AUTOMATICA

Premere Play per passare alla modalità di sintonizzazione Auto. Premere il pulsante Precedente o Successivo per eseguire la scansione fino a individuare una stazione.

RICERCA STAZIONE MANUALE

Premere Play per passare alla modalità di sintonizzazione Manuale. Premere il pulsante Precedente o Successivo per eseguire la scansione in avanti o indietro all'interno dello spettro di frequenze. Tenere premuto il pulsante Precedente o Successivo per scorrere rapidamente tra le frequenze/canali.

MODALITÀ DI SINTONIZZAZIONE PRESELEZIONI

Premere Play per scorrere attraverso la modalità di sintonizzazione Preselezioni. Premere il pulsante Precedente o Successivo per selezionare la preselezione precedente o successiva.

Nota: la funzione Preselezione è disponibile solo se sono salvate 2 o più preselezioni.

PRESELEZIONI

MEMORIZZAZIONE DI UNA STAZIONE COME PRESELEZIONE

Durante l'ascolto di una stazione/canale (AM/FM/VHF), tenere premuto il pulsante Play per memorizzarla/o come preselezione. In alternativa, premere il pulsante Menu e selezionare Preselezioni. Selezionare Salva corrente. **Nota:** è possibile memorizzare fino a 15 preselezioni per ciascuna banda radio.

VISUALIZZAZIONE DI UNA PRESELEZIONE

Premere Menu e selezionare Preselezioni. Selezionare Vedi preselezioni. Utilizzare la manopola Volume per scorrere tra le preselezioni salvate e selezionarne una.

ELIMINAZIONE DI UNA PRESELEZIONE

Premere Menu e selezionare Preselezioni. Selezionare Rimuovi preselezione. Selezionare la preselezione desiderata.

ELIMINAZIONE DI TUTTE LE PRESELEZIONI

Premere Menu e selezionare Preselezioni. Selezionare Rimuovi tutte le preselezioni.

FUNZIONAMENTO VHF

SILENZIATORE

Premere Menu e selezionare Silenziatore.

Aumentare il valore del Silenziatore per filtrare i rumori di fondo.

SCANSIONE

Premere Menu e selezionare Scansione.

Lo Stereo Marino eseguirà la scansione delle stazioni VHF preimpostate del canale attivo.

Rimane sul canale fino al termine della trasmissione, quindi riprende la scansione.

Premere un tasto qualsiasi per interrompere. Questa funzione è disabilitata se non è stata memorizzata alcuna preselezione.

Vedere sopra per imparare a salvare una preselezione.

Nota: se il controllo del silenziatore viene regolato in modo da poter sentire sempre il rumore di fondo, la scansione non avverrà correttamente.

FUNZIONAMENTO USB

SELEZIONE SORGENTE




Premere il tasto Sorgente per scorrere fino a USB (solo se è collegata un'unità flash USB).

RIPRODUZIONE DI BRANI AUDIO DA UNITÀ FLASH USB

È possibile memorizzare brani audio (solo nei formati MP3, M4A e FLAC) su un'unità flash USB per riprodurli. Brani audio possono essere archiviati sull'unità flash all'interno di cartelle e selezionati per la riproduzione, quando richiesto. L'unità flash deve essere formattata in FAT32 o NTFS (questi sono i formati di unità flash più comunemente utilizzati).

Premere il tasto Menu per visualizzare i dispositivi collegati, quindi selezionare la cartella sull'unità flash USB. Ruotare le manopole Volume per navigare fino all'elenco delle cartelle e premerla per selezionarne una.

Nota: premere il pulsante Menu per tornare alla schermata menu precedente.

PLAY/PAUSA	Riproduce o mette in pausa il brano	
INDIETRO/PRECEDENTE	Pressione breve: seleziona il brano precedente Pressione prolungata: scorre indietro il brano corrente	
AVANTI/SUCCESSIVO	Pressione breve: seleziona il brano successivo Pressione prolungata: scorre in avanti rapidamente il brano corrente	

RIPETI

Premere il pulsante Menu e selezionare Ripeti per ripetere tutti i brani riproducibili contenuti all'interno della cartella attualmente selezionata. Predefinito: attivo.

RIPRODUZIONE CASUALE

Premere il pulsante Menu e selezionare Casuale per riprodurre in modo casuale tutti i brani riproducibili contenuti all'interno della cartella attualmente selezionata. Predefinito: non attivo.

Importante: assicurarsi che il dispositivo USB sia formattato in FAT32 o NTFS.

FUNZIONAMENTO AUX

COLLEGAMENTO DI UN DISPOSITIVO AUDIO AUSILIARIO

Le prese RCA AUX destra e sinistra si trovano sul cavo accessorio B sul retro dell'unità. Collegare il dispositivo ausiliario.

Nota: potrebbe essere necessario un cavo adattatore per essere in grado di collegare il dispositivo.

REGOLARE IL LIVELLO DELL'INGRESSO AUX (valore in dB)

Per consentire un'ampia gamma di livelli di ingresso, l'ingresso AUX ha un guadagno in ingresso regolabile (dB). Il valore in dB è visualizzato nella schermata AUX.

- Aumentare il guadagno (volume) premendo il tasto Avanti (passi da 1 dB fino a 9 dB)
- Ridurre il guadagno premendo il tasto Indietro (passi da 1 dB fino a -9 dB).

ASCOLTO DEL DISPOSITIVO AUDIO AUSILIARIO

Premere Sorgente e passare alla modalità AUX.

Avviare la riproduzione dal dispositivo audio ausiliario.

- Per impostare il livello del volume, utilizzare sia il controllo volume o sul dispositivo ausiliario (se disponibile) e il controllo volume sullo Stereo Marino FUSION.

COLLEGAMENTO DI UN iPod/iPhone

Collegare a un dock marino FUSION compatibile per aggiungere il vantaggio di un alloggiamento integrato per l'iPod o l'iPhone. In alternativa, puoi un cavo di sincronizzazione certificato per Apple iPod per collegare l'iPod/iPhone all'unità MS-RA205.

ASCOLTO DI UN iPod/iPhone

Premere il pulsante Sorgente per selezionare iPod. La riproduzione dell'iPod/iPhone verrà avviata automaticamente. Disponibile solo se è collegato un iPod/iPhone.

NAVIGAZIONE DI UN iPod/iPhone

Premere il pulsante Menu per accedere al menu iPod. La manopola Volume funziona in modo analogo alla rotella cliccabile dell'iPod. Ruotarla per navigare e premere per confermare.

Nota: premere il pulsante Menu per tornare alla schermata menu precedente.

PLAY/PAUSA

Riproduce o mette in pausa il brano

INDIETRO/PRECEDENTE

Pressione breve: premere una volta per tornare all'inizio del brano corrente.

Premere due volte per selezionare il brano precedente.
Pressione prolungata: Scorre indietro il brano.

AVANTI/SUCCESSIVO

Pressione breve: seleziona il brano successivo

Pressione prolungata: scorre in avanti rapidamente il brano corrente



IMPOSTAZIONI iPod

RIPETI

Premere il tasto Menu e selezionare Impostazioni iPod, selezionare Casuale.

➔ NON ATTIVO ➔ UNO ➔ TUTTI ➔

RIPRODUZIONE CASUALE

Premere il tasto Menu e selezionare Impostazioni iPod, selezionare Casuale.

➔ NON ATTIVA ➔ BRANI ➔ ALBUM ➔

FAST

FUSION ALPHA SEARCH TECHNOLOGY

Se l'iPod contiene più di 100 artisti, brani o album, è possibile utilizzare la tecnologia FAST per sfogliare velocemente in base alla lettera o al numero.

Esempio: premere il pulsante Menu e selezionare Artisti. Selezionare "D" e verrà evidenziato automaticamente il primo Artista il cui nome inizia per "D". Usando la manopola Volume, è possibile scorrere verso l'alto o il basso a partire da tale selezione.

NESSUN iPod COLLEGATO

Se tale messaggio compare sul display, le possibili cause sono:

- Assicurarsi che l'iPod/iPhone sia correttamente collegato
- Assicurarsi che il cavo non sia eccessivamente piegato
- La batteria dell'iPod rimane bassa (consultare il manuale dell'iPod e ricaricare la batteria)
- Ripristinare l'iPod/iPhone
- Assicurarsi che l'iPod/iPhone sia presente nell'elenco dei modelli supportati.

[consultare www.fusionelectronics.com per la lista dei modelli supportati]

Media Transfer Protocol (MTP): MTP è uno standard sviluppato per collegare dispositivi multimediali (musicali) tramite USB. È stato adottato da numerose piattaforme incluso Android. FUSION attualmente supporta una gamma di smartphone che utilizzano MTP. Consultare www.fusionelectronics.com per la lista aggiornata dei dispositivi supportati.

COLLEGAMENTO DI UN Dispositivo MTP

Collegare a un UNI-Dock FUSION (MS-UNIDOCK) per aggiungere il vantaggio di un alloggiamento e caricatore integrato per il dispositivo MTP. In alternativa, per il collegamento all'unità MS-RA205 si può utilizzare il cavo USB del dispositivo.

ASCOLTO DI UN DISPOSITIVO MTP

Premere il pulsante Sorgente per selezionare MTP. La riproduzione verrà avviata automaticamente. Disponibile solo se è collegato un dispositivo MTP.

CARICAMENTO DEL TITOLO DEL BRANO INIZIALE DA DISPOSITIVI MTP

Dopo aver collegato il connettore USB, l'unità MS-RA205 scaricherà la lista completa dei titoli dei brani dal dispositivo creando un indice per titolo. Tale processo deve essere completato prima di procedere con la riproduzione musicale. Per i dispositivi con ampie collezioni di musica questa procedura può richiedere diversi minuti. I conteggi dei brani verrà visualizzato durante il processo. Possono essere selezionate altre sorgenti mentre il processo è in corso. Lo scaricamento dei titoli dei file e l'indicizzazione continueranno come attività in background.

Nota: non tutta la collezione musicale potrebbe essere disponibile per la riproduzione. L'indicizzazione riguarda soltanto brani memorizzati in formato MP3 o M4A.

STRUTTURA DELLA CARTELLA MUSICA

FUSION consiglia di non superare i 300 file per cartella. Il superamento di questo limite può interferire con il normale funzionamento del telefono e causare il ripristino da parte dello stereo FUSION del collegamento USB verso il telefono. I file musicali devono essere situati in una cartella utilizzando uno dei seguenti nomi. La cartella deve trovarsi nella cartella principale del vostro dispositivo.

My Music
My_Music
mobile
Music

Le schede SD possono essere utilizzate su dispositivi che le supportano. I brani devono essere copiati sia nella memoria interna che esterna del telefono. Le regole riguardanti i nomi delle cartelle valgono per entrambi i tipi di memoria.

NAVIGAZIONE DEL DISPOSITIVO MTP

Premere il pulsante Menu per accedere al menu MTP. I brani memorizzati in formato MP3 e M4A (vedere nota in basso) possono essere riprodotti sullo stereo FUSION. Lo stereo FUSION visualizzerà la raccolta musicale in gruppi di brani, album e artisti permettendo di sfogliare queste categorie. Oltre a questi raggruppamenti, la collezione musicale può essere sfogliata in base alla struttura delle cartelle presenti sul dispositivo. La cartella principale del vostro dispositivo sarà visualizzata nel menu Impostazioni, ad esempio, TELEFONO, SCHEDA, ecc. Sono supportate anche le schede di archiviazione nei telefoni.

Nota: i diversi sistemi operativi e telefoni offrono diversi livelli di supporto per MTP. Consultare www.fusionelectronics.com per le informazioni sulla compatibilità del dispositivo.

CONTROLLO DEL DISPOSITIVO MTP

PLAY/PAUSA INDIETRO/PRECEDENTE

Riproduce o mette in pausa il brano
Pressione breve: premere una volta per tornare all'inizio del brano corrente.

Premere due volte per selezionare il brano precedente.

Pressione breve: seleziona il brano successivo



AVANTI/SUCCESSIVO

FAST

FUSION ALPHA SEARCH TECHNOLOGY

Se il dispositivo MTP contiene più di 100 artisti, brani o album, è possibile utilizzare FAST per sfogliare velocemente in base alla lettera o al numero.

Esempio: premere il pulsante Menu e selezionare Artisti. Selezionare "D" e verrà evidenziato automaticamente il primo Artista il cui nome inizia per "D". Usando la manopola Volume, è possibile scorrere verso l'alto o il basso a partire da tale selezione.

IMPOSTAZIONI MTP

Per modificare le impostazioni nel menu impostazioni MTP:

1. Premere il tasto Menu mentre si visualizza la schermata sorgente MTP.
2. Ruotare e quindi premere la manopola Volume per selezionare una delle seguenti impostazioni da modificare.
 - Ripeti attivo/non attivo. La modalità Ripeti è attiva/non attiva (non supportata in tutti i dispositivi)
 - Riproduzione casuale attiva/non attiva. La modalità Riproduzione casuale è attiva/non attiva (non supportata in tutti i dispositivi)

FUNZIONAMENTO BLUETOOTH

Il modulo Bluetooth di MS-BT200 è progettato per fornire streaming audio Bluetooth da una smartphone o riproduttore multimediale compatibile direttamente all'unità MS-RA205. MS-BT200 è collegato al connettore della radio satellitare (SiriusXM) del vostro stereo.

Nota: MS-BT200 non può funzionare contemporaneamente con un ricevitore radio satellitare (SiriusXM). Per installazioni dove il connettore per radio satellitare (SiriusXM) non è disponibile, si raccomanda di utilizzare il modulo Bluetooth solo audio di FUSION MS-BT100.

MS-BT200 supporta lo streaming audio e il controllo (riproduci/pausa/successivo/precedente) del dispositivo multimediale dall'unità MS-RA205. Le informazioni quali il titolo del brano, il nome artista, la durata brano e la copertina dipendono dalle funzionalità del vostro telefono e dall'applicazione musicale.

MS-BT200 NON fornisce il controllo delle telefonate. Non è possibile il controllo vocale del telefono dallo stereo FUSION.

SELEZIONE DELLA SORGENTE BLUETOOTH SU MS-RA205

Una volta installato MS-BT200, sarà necessario attivare la sorgente Bluetooth. Questo funzionamento sarà stabilito in base alla regione del Sintonizzatore selezionata.

Regione sintonizzatore - USA

Una volta selezionata la regione del Sintonizzatore USA, premere il pulsante menu e selezionare Impostazioni>Accessori quindi selezionare la sorgente per attivare SiriusXM o il Bluetooth.

Regione sintonizzatore - Oceania-Europa-Giappone

In queste regioni del Sintonizzatore, una volta che MS-BT200 è stato installato e collegato, la sorgente sarà disponibile.

Fare riferimento alle istruzioni per l'installazione di MS-BT200 per le seguenti operazioni:

- Installazione del modulo Bluetooth MS-BT200
- Accoppiamento Bluetooth
- Scelta di un dispositivo dall'elenco dei dispositivi accoppiati

LA NAVIGAZIONE TRA LE COLLEZIONI MUSICALI TRAMITE BLUETOOTH NON È SUPPORTATA.

La navigazione tra le collezioni musicali dall'unità MS-RA205 tramite Bluetooth non è supportata. La selezione del brano e della playlist iniziale deve essere eseguita direttamente sul dispositivo. Tuttavia, lo stereo FUSION fornisce un controllo di riproduzione di base tramite i tasti Play/Pausa, Avanti e Indietro. Le funzioni Avanti veloce e Indietro veloce non sono supportate.

CONTROLLO DEL DISPOSITIVO BLUETOOTH

PLAY/PAUSA

Riproduce o mette in pausa il brano

INDIETRO/PRECEDENTE

Pressione breve: premere una volta per tornare all'inizio del brano corrente.
Premere due volte per selezionare il brano precedente.

AVANTI/SUCCESSIVO

Pressione breve: seleziona il brano successivo



Nota: Le informazioni quali il titolo del brano, il nome artista, la durata brano e la copertina dipendono dalle funzionalità del vostro telefono e dall'applicazione musicale. La copertina e le icone di stato e le icone Casuale/Ripeti non sono supportate tramite Bluetooth.

IMPOSTAZIONI BLUETOOTH

Per modificare le impostazioni nel menu impostazioni Bluetooth:

1. Premere il tasto Menu mentre si visualizza la schermata sorgente Bluetooth.
2. Ruotare e quindi premere la manopola Volume per selezionare una delle seguenti voci:
 - Elenco dei dispositivi multimediali Bluetooth associati.

Per connettersi a un dispositivo attivo nell'elenco dei dispositivi associati ruotare la manopola Volume per selezionare il dispositivo. Premere la manopola Volume per effettuare la selezione della casella di controllo.

Il dispositivo deve essere acceso, con il Bluetooth acceso e non collegato a un altro dispositivo Bluetooth, altrimenti non si conatterà.

RILEVABILE OFF/ON

Attivare questa opzione per rendere il modulo BT-200 Bluetooth rilevabile a dispositivi multimediali Bluetooth. Premere la manopola Volume per selezionare/deselezionare la casella di controllo.

Nota: per evitare l'interruzione dello streaming audio tramite Bluetooth, si consiglia disattivare la funzionalità di rilevamento dopo aver associato il dispositivo all'unità MS-RA205.

RIMOZIONE DI UN DISPOSITIVO

Selezionare questa opzione per visualizzare l'elenco corrente dei dispositivi associati. Selezionare il dispositivo da rimuovere ruotando e premendo la manopola Volume.

RADIO SATELLITARE SiriusXM

(Solo USA) - Richiede di collegare un SiriusXM Connect Vehicle Tuner opzionale (non incluso)

Tutto ciò che conta è trasmesso su SiriusXM, con oltre 130 canali, inclusa la musica commerciale, gli sport più seguiti, i notiziari, i talk e l'intrattenimento. Sono necessari un SiriusXM Connect Tuner (in vendita separatamente) e un abbonamento. Per ulteriori informazioni, visitare www.siriusxm.com.

L'unità MS-RA205 è pronta per essere collegata a un SiriusXM Connect Tuner (servizio disponibile solo in 48 stati). Il sintonizzatore SiriusXM è un optional che deve essere acquistato separatamente.

Attivazione della sorgente SiriusXM

Se avete installato il sintonizzatore SiriusXM (solo USA) sarà necessario attivare la sorgente. In primo luogo, assicurarsi che la regione del sintonizzatore sia impostata su USA.

➔ Selezionare Impostazioni ➔ Regione sintonizzatore ➔ USA

Una volta selezionata la regione del Sintonizzatore USA, premere il pulsante menu e selezionare

Impostazioni ➔ Sorgenti ➔ Accessorio e selezionare la sorgente per attivare SiriusXM.

Attivazione del sintonizzatore SiriusXM: è necessario attivare il SiriusXM tuner prima di iniziare a ricevere il servizio radio SiriusXM Radio.

Per attivare l'abbonamento radio, sarà necessario l'ID SiriusXM (SXID) che identifica il sintonizzatore. Il SXID a 8 cifre viene visualizzato all'avvio sull'LCD.

MS-RA205 visualizzerà il SXID sul Canale 0.

Accendere il sistema e assicurarsi che la ricezione del segnale sia buona, sarà possibile sentire l'audio sul canale SiriusXM Preview (Canale 1).

Per ascoltare SiriusXM Satellite Radio, è necessario l'abbonamento. Attivare SiriusXM Vehicle Tuner con uno dei due metodi indicati in basso:

Online: andare alla pagina www.siriusxm.com/activatenow

Telefono: chiamare **1-866-635-2349**

Per attivare il servizio SiriusXM Canada, andare sul sito www.xmradio.ca e fare clic su "ATTIVA RADIO" nell'angolo in alto a destra, oppure telefonare al numero **1-877-438-9677**

FUNZIONAMENTO SiriusXM

Premere il pulsante Sorgente per scorrere fino alla radio satellitare SiriusXM.

Premere il pulsante Menu e ruotare la manopola Volume per selezionare l'opzione del menu desiderata.

CANALI

Selezionare il canale desiderato (elencato in ordine di canale) e le preferenze musicale

CATEGORIA

Selezionare il tipo di genere desiderato. (L'unità riprodurrà solo l'opzione selezionata)

ICONA LUCCHETTO

L'icona Lucchetto significa che il canale è bloccato o il contenuto è considerato per soli adulti. Se si seleziona questo canale verrà chiesto di sbloccare la modalità Genitori, se non è già stato fatto.

MODALITÀ DI SINTONIZZAZIONE PRESELEZIONI

Premere Play per scorrere attraverso la modalità di sintonizzazione Preselezioni. Premere il pulsante Precedente o Successivo per selezionare la preselezione precedente o successiva.

Nota: la funzione Preselezione è disponibile solo se sono salvate 2 o più preselezioni.

PRESELEZIONI

Aggiungere le preselezioni del canale ai preferiti selezionando Aggiungi preselezione (massimo 15 canali). Rimuovere i canali selezionando Rimuovi preselezioni. Selezionare Tutti o il singolo canale. Uscire premendo il pulsante Menu.

In alternativa: tenere premuto il pulsante Play per memorizzare il preferito.

MODALITÀ GENITORI

ABILITA ON/OFF

Selezionare per abilitare i canali da bloccare/sbloccare

N. PIN

Ruotare la manopola Volume per selezionare un numero e premere per confermare, ripetere per immettere il codice a 4 cifre. (L'impostazione di fabbrica è 0000)

Nota: l'inserimento del PIN è obbligatorio per rendere operativi i seguenti elementi.

BLOCCA/SBLOCCA

Selezionare il canale da bloccare o sbloccare

CAMBIA PIN

Per personalizzare il codice PIN (max 4 cifre).

RIPRISTINA PIN

Quando la sorgente è SiriusXM, tenere premuto il tasto Muto per 15 secondi. Il PIN verrà ripristinato a 0000.

FUNZIONAMENTO ZONA

Lo Stereo Marino MS-RA205 è dotato di tecnologia multi-zona che permette di avere 2 Zone con controllo del volume indipendente.

CONFIGURAZIONE ZONA

Premere il tasto Menu e selezionare Impostazioni. Selezionare la Zona che si desidera configurare.

BILANCIAMENTO

Selezionare Bilanciamento per regolare il bilanciamento da sinistra a destra.

LIMITE VOLUME

Selezionare Limite volume per impostare il massimo limite volume all'interno della Zona selezionata.

NOME ZONA

Selezionare Nome zona per assegnare alla zona un nome a piacere. Ruotare la manopola Volume per cambiare il carattere. Premere la manopola Volume per effettuare la selezione. Premere il tasto Indietro per cancellare i caratteri. - Per salvare le modifiche premere il tasto Play. - Per uscire senza salvare le modifiche premere il tasto Menu.

SUBWOOFER

Regolare il limite subwoofer e filtro.

Nota: per accedere rapidamente alla regolazione dei livelli del subwoofer, tenere premuta la manopola Volume da qualsiasi schermata sorgente

LIMITE SUBWOOFER

Premere il tasto Menu e selezionare Impostazioni. Selezionare Subwoofer e quindi Limite subwoofer. Selezionare il volume massimo in uscita del subwoofer.

FILTRO SUBWOOFER

Premere il tasto Menu e selezionare Zona. Selezionare Subwoofer e quindi Filtro. Selezionare la frequenza di taglio desiderata. 55 Hz - 85 Hz - 120 Hz - 160 Hz

Nota: il controllo volume del subwoofer e dell'uscita di linea è collegato alla Zona 1.

FUNZIONI AGGIUNTIVE

FUSION-Link

FUSION-Link è in grado di controllare completamente i sistemi di intrattenimento FUSION integrati (modelli supportati) utilizzando i display multifunzione compatibili con FUSION-Link installati sul timone, il ponte di comando o la stazione di navigazione dell'imbarcazione, fornendo un controllo dell'intrattenimento integrato e una console meno ingombrante.

È possibile controllare una o più unità stereo compatibili con FUSION-Link da un'unica postazione dell'imbarcazione, con il semplice tocco di un pulsante. FUSION-Link opera sulle reti standard industriali esistenti incluso quello NMEA2000.

Collegare le zone o gestire l'intero sistema audio dalla stazione di comando dell'imbarcazione. Il display multiuso associato diventa il portale nel quale tutti i sistemi audio sull'imbarcazione sono controllati, indipendentemente da dove lo stereo è installato sull'imbarcazione. Lo stereo con FUSION-Link può essere installato in una posizione nascosta se ci sono problemi di spazio e gli utenti dovranno accedere all'unità solo per sostituire i supporti.

Per un elenco di prodotti compatibili con FUSION-Link di aziende partner di FUSION, visitare www.fusionelectronics.com per ulteriori dettagli.

CONTROLLO AUDIO TOTALE MEDIANTE NMEA2000

NMEA2000 è lo standard marino più diffuso per la comunicazione di dati all'interno delle imbarcazioni. È diventato lo standard per l'invio di dati di navigazione e gestione del motore all'interno delle imbarcazioni. FUSION presenta un prodotto assolutamente innovativo incorporando la funzionalità NMEA2000 nei dispositivi audio di controllo a distanza. Questo consentirà all'utente di monitorare una serie di sentenze NMEA disponibili. Visitare www.fusionelectronics.com per un elenco completo delle sentenze NMEA supportate.

TELECOMANDO MS-NRX200I (VENDUTO SEPARATAMENTE)

I telecomandi marini cablati MS-NRX200i possono essere installati nelle zone audio di tutta l'imbarcazione per fornire controllo completo dello Stereo Marino MS-RA205. Il telecomando presenta un'interfaccia utente con funzionalità complete. Per l'utente, l'azionamento del sistema di intrattenimento dal telecomando è molto simile a quello dell'unità principale. Include uno schermo LCD di grandezza normale e fornisce la piena funzionalità per la navigazione negli iPod e iPhones.

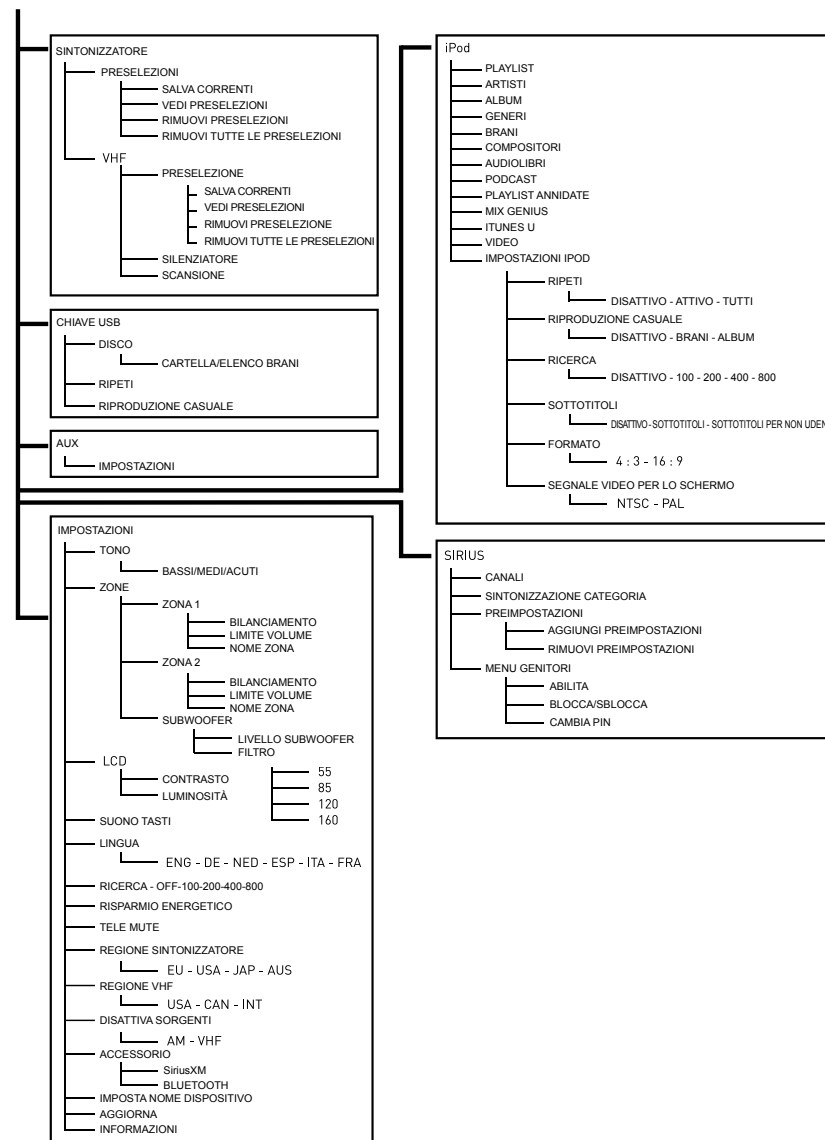
I telecomandi cablati MS-NRX200i di FUSION sono in grado di funzionare attraverso una rete NMEA 2000 esistente, eliminando la necessità di collegarli all'unità stereo con un cavo.

Imbarcazioni più piccole o più vecchie sprovviste di NMEA 2000 possono anch'esse dotarsi di telecomandi cablati FUSION MS-NRX200i utilizzando la nostra rete di controllo remoto FUSION standard.

Il telecomando servirà anche come ripetitore NMEA che visualizza i dati di navigazione NMEA o i dati sulle prestazioni dell'imbarcazione da altri dispositivi NMEA collegati a una rete NMEA 2000 esistente.

STRUTTURA MENU

MENU PRINCIPALE



RISOLUZIONE DEI PROBLEMI

RIPRISTINO

Qualora lo stereo smetta di rispondere, seguire questi passaggi:

1. Tenere premuto per 10 secondi per ripristinare lo stereo.
2. Ripristinare l'iPod/iPhone/dispositivo MTP
3. Rimuovere tutte le alimentazioni per 1 minuti e ricollegarle.

RIPRISTINO ALLE IMPOSTAZIONI DI FABBRICA

La funzione di ripristino consente di riportare tutte le impostazioni dell'unità MS-RA205 ai valori predefiniti di fabbrica.

Avviso: tutte le stazioni AM, FM e VHF preimpostate verranno eliminate. Le regioni sintonizzatore e sintonizzatore VHF saranno ripristinate su USA. Tutte le zone sono attivate e le impostazioni di zona, tono, impostazione filtro subwoofer, impostazioni sorgente e nome dispositivo saranno ripristinati i valori predefiniti di fabbrica.

Per ripristinare l'unità MS-RA205 ai valori di fabbrica predefiniti:

1. Premere il tasto Menu.
2. Selezionare **Impostazioni** **↑** **Aggiornamento**. Selezionare **Ripristino alle impostazioni di fabbrica**. Verranno ripristinate tutte le impostazioni di fabbrica predefinite. Al completamento del processo di ripristino, lo stereo si spegnerà automaticamente per poi riavviarsi.

iPod

Perché l'unità Principale FUSION continua a bloccarsi quando è collegata ad iPod/iPhone?

Se si verificano blocchi software o l'unità si blocca:

- Ripristinare l'iPod/iPhone (vedere il sito Web Apple per informazioni sul modello specifico). In questo modo è possibile ripristinare il normale funzionamento.
- Assicurarsi di avere l'ultima versione del software operativo su iPod/iPhone e di iTunes. È importante aggiornare il software quando Apple rilascia nuove versioni. Se si è collegati mediante un dock, assicurarsi di utilizzare l'adattatore appropriato e che il collegamento all'unità Principale sia sicuro.

Nota: dopo ogni aggiornamento dell'Apple iPhone, si suggerisce di ripristinare l'iPhone per assicurarne il corretto funzionamento. Tenere premuto il tasto Sospendi/Riprendi e il pulsante Home per almeno 10 secondi, fino a quando compare il logo Apple.

L'iPod/iPhone si collegherà al prodotto FUSION se la batteria è scarica?

No. Saranno necessari diversi minuti prima che il prodotto Apple raggiunga il livello di carica sufficiente per collegarsi e diventare operativo. Effettuare il collegamento e attendere l'inizializzazione dell'unità.

L'iPod/iPhone non si collega all'unità Principale quando è nell'accessorio dockFUSION.

Se l'unità principale visualizza "Non collegato" mentre si utilizza l'iPod come sorgente di ingresso:

- Verificare che si stia utilizzando la combinazione di adattatori corretta. L'utilizzo di un adattatore non appropriato potrebbe impedire il corretto collegamento al connettore iPod. Potrebbe inoltre danneggiare il connettore del dock o lo stesso iPod/iPhone.

In caso di dubbi sul tipo di modello di iPod che si possiede, visitare la pagina

<http://www.apple.com/support/> per recuperare le informazioni sul modello corretto dell'iPod.

Se risulta comunque impossibile effettuare la connessione, assicurarsi di avere la combinazione di adattatore per iPod/iPhone corretta:

- Assicurarsi di avere l'ultima versione del software installata su iPod/iPhone e l'ultima versione di iTunes. Per fare ciò, collegare iPod/iPhone ad iTunes e questo eseguirà il controllo e, se necessario, richiederà di effettuare il download dell'ultima versione.

Se risulta comunque impossibile connettersi dopo aver confermato di avere l'ultima versione software o di aver aggiornato l'iPod/iPhone:

- Ripristinare l'iPod/iPhone (consultare il manuale utente del prodotto Apple) e ripristinare l'unità principale (pagina 11).

Se è ancora impossibile connettersi:

- Contattare il rivenditore FUSION oppure contattare FUSION mediante l'email tecnica o il sito Web FUSION.

Problema	Soluzione
Bluetooth	
Perché l'unità principale FUSION non vede il modulo Bluetooth MS-BT200?	Se avete installato il modulo Bluetooth MS-BT200 o il sintonizzatore SiriusXM (solo USA) sarà necessario attivare la sorgente. Questo funzionamento sarà stabilito in base alla regione del Sintonizzatore selezionata. Regione sintonizzatore - USA Una volta selezionata la regione del Sintonizzatore USA, premere il pulsante menu e selezionare Impostazioni>Sorgenti>Accessoria quindi selezionare la sorgente per attivare SiriusXM o il Bluetooth. Regione sintonizzatore - Oceania - Europa - Giappone In queste regioni del Sintonizzatore, una volta che MS-BT200 è stato installato e collegato, la sorgente sarà disponibile.
Perché la sorgente Bluetooth non visualizza tutte le informazioni relative al brano?	Le informazioni quali il titolo del brano, il nome artista, la durata brano e la copertina dipendono dalle funzionalità del telefono e dall'applicazione musicale. La copertina e le icone di stato e le icone Casuale/Ripeti non sono supportate tramite Bluetooth.
L'audio Bluetooth risulta interrotto da brevi pause.	Bluetooth funziona in modo ottimale a distanza visiva. Assicurarsi che il dispositivo musicale non sia coperto od ostruito e si trovi vicino al modulo Bluetooth. Nota: per evitare l'interruzione dello streaming audio tramite Bluetooth, si consiglia disattivare la funzionalità di rilevamento dopo aver associato il dispositivo allo Stereo FUSION.

Problema	Soluzione
Dispositivo MTP Device	
Perché il dispositivo MTP non risponde?	FUSION consiglia di utilizzare cartelle con non più di 300 file. Il superamento di questo limite può causare il non perfetto funzionamento del telefono e il ripristino da parte dello stereo FUSION del collegamento USB verso il telefono. Nota: i diversi sistemi operativi e telefoni offrono diversi livelli di supporto per MTP. Consultare www.fusionelectronics.com per le informazioni sulla compatibilità del dispositivo.
Perché lo stereo FUSION non trova i file musicali?	I file musicali devono essere situati in una cartella utilizzando uno dei seguenti nomi. La cartella deve trovarsi nella cartella principale del vostro dispositivo. My Music My_Music mobile Musica

Problema	Soluzione
SiriusXM	
Quando premo il pulsante Sorgente, la schermata SiriusXM non viene visualizzata.	Assicurarsi che la regione del sintonizzatore sia impostata su USA. Premere Menu > Impostazioni > Regione sintonizzatore > e selezionare USA. Assicurarsi che la sorgente sia attivata. Selezionare Impostazioni > Sorgenti > Accessoria e selezionare la sorgente per attivare SiriusXM. <ul style="list-style-type: none"> Assicurarsi che il modulo SiriusXM sia inserito nell'unità MS-RA205. Scollegare il modulo SiriusXM e verificare che i pin nella spina SiriusXM non siano danneggiati.
Messaggio SiriusXM: Controlla sintonizzatore	<ul style="list-style-type: none"> Assicurarsi che il modulo SiriusXM sia inserito nell'unità MS-RA205. Assicurarsi che il cavo SiriusXM non sia stato danneggiato.
Messaggio SiriusXM: Controlla antenna	<ul style="list-style-type: none"> Assicurarsi che l'antenna sia inserita nel sintonizzatore SiriusXM. Assicurarsi che l'antenna non sia danneggiata. Assicurarsi che il cavo dell'antenna non sia stato danneggiato
Messaggio SiriusXM: Assenza di segnale	<ul style="list-style-type: none"> Assicurarsi che l'antenna non sia danneggiata. Assicurarsi che l'antenna abbia una buona visuale e non sia nascosta. Assicurarsi che il cavo dell'antenna non sia stato danneggiato.
Messaggio SiriusXM: Canale xx non disponibile	Un messaggio SiriusXM informa che l'attuale canale non è disponibile. Le possibili cause sono che SiriusXM ha rimosso il canale o che l'abbonamento SiriusXM è cambiato. <ul style="list-style-type: none"> Contattare SiriusXM per aggiornare l'abbonamento. Online: visitare la pagina www.siriusxm.com/subscriptions Telefono: chiamare 1-866-635-2349
Messaggio SiriusXM: Canale xx non abbonato	<ul style="list-style-type: none"> Contattare SiriusXM per aggiornare l'abbonamento. Online: visitare la pagina www.siriusxm.com/subscriptions Telefono: chiamare 1-866-635-2349
Messaggio SiriusXM: Abbonamento aggiornato	<ul style="list-style-type: none"> Un messaggio SiriusXM informa che è stato concesso l'accesso o disdetto l'abbonamento di diversi canali. Per ulteriori informazioni sull'abbonamento: <ul style="list-style-type: none"> Online: visitare la pagina www.siriusxm.com/subscriptions Telefono: chiamare 1-866-635-2349

ACCESSORI MARINI FUSION

MODULO MARINO BLUETOOTH VISUALIZZAZIONE DEI DATI MS-BT200

Il nuovo modulo Bluetooth audio MS-BT200 di grado marino di FUSION. Certificato resistente all'acqua con grado IP65 e testato per l'ambiente marino, il modulo MS-BT200 è progettato per essere collegato all'unità MS-RA205 mediante il connettore radio satellitare dell'unità.

Il modulo MS-BT200 invia uno streaming audio da qualsiasi dispositivo Bluetooth A2DP compatibile Apple, Android, Windows, Blackberry o altro dispositivo, direttamente all'unità MS-RA205.

Nota: MS-BT200 non può funzionare contemporaneamente con un ricevitore radio satellitare (SiriusXM). Per installazioni dove il connettore per radio satellitare (SiriusXM) non è disponibile, si raccomanda di utilizzare il modulo Bluetooth solo audio di FUSION MS-BT100.



UNI-Dock marino (MS-UNIDOCK)

Il rivoluzionario UNI-Dock supporta un'ampissima gamma di smartphone, riproduttori multimediali e dispositivi USB presenti sul mercato. UNI-Dock ricarica e protegge il dispositivo dal difficile ambiente marino. Consente agli utenti di godere di intrattenimento da un'estesa gamma di smartphone Apple e Android con supporto MTP (Media Transfer Protocol) a bordo delle imbarcazioni.



COLLEGAMENTO A UNA RETTE NMEA 2000 ESISTENTE

Collegare lo stereo MS-RA205 a una rete NMEA2000 esistente con gli accessori FUSION opzionali:

Cavo di derivazione MS-RA205 NMEA 2000: CAB000863

Connettore a T FUSION NMEA 2000: CAB000581

SUBWOOFER ATTIVO MARINO MS-AB206

Con una cassa che indirizza i bassi verso il pavimento e un amplificatore interno attivo da 210 watt, permette il semplice collegamento alla sorgente musicale e offre una riproduzione nitida e limpida delle basse frequenze, indipendentemente dal tipo di musica.



TELECOMANDO MARINO CABLATO MS-NRX200i

Il telecomando marino cablato estende le funzionalità dello stereo estendendo il controllo locale dell'audio in tutte le zone dell'imbarcazione. È possibile collegare allo Stereo fino a tre telecomandi, ottenendo una grande flessibilità del sistema.



AMPLIFICATORE DI ZONA MARINO MS-AM702

L'amplificatore di zona marino 2 x 70 watt di classe D è progettato per supportare la tecnologia multi-zona dello Stereo Marino. L'amplificatore di zona è compatto, così da potere essere installato in modo discreto. Quando combinato con lo Stereo Marino, offre la piattaforma ideale per un sistema audio multi-zona True.



AMPLIFICATORE MARINO A 5 CANALI MS-DA51600

Aggiungete più potenza e aumentate il livello dei bassi della musica nel sistema audio marino FUSION collegando un amplificatore a 5 canali. Realizzato per il difficile ambiente marino con il circuito stampato rivestito.



SPECIFICHE E LICENZA

SPECIFICHE

DIMENSIONI DELLA CASSA

Profondità 93 mm - 3-5/8"
Larghezza 130 mm - 5-1/16"
Altezza 50mm - 2"

TENSIONE OPERATIVA: 10 - 16 V c.c. terra negativa
AMPERAGGIO FUSIBILE: 15 A
POTENZA IN USCITA: 50 watts x 4 (max)
IMPEDENZA ALTOPARLANTE: 4 ohm per canale
TENSIONE DI PRE-USCITA: 3 V

DIMENSIONI DELLA PIASTRA ANTERIORE

Profondità 29 mm - 1-1/8"
Larghezza 157 mm - 6-3/16"
Altezza 68 mm - 2-11/16"

DICHIARAZIONE DI CONFORMITÀ FCC

Il presente dispositivo è conforme con la parte 15 delle norme FCC. Il funzionamento è soggetto alle due seguenti condizioni: questo dispositivo non può provocare interferenze dannose **E** questo dispositivo deve accettare eventuali interferenze ricevute, incluse quelle che possono causare un funzionamento non desiderato.

INTERVALLO DI SINTONIZZAZIONE

EUROPA E OCEANIA

Radio FM Intervallo di frequenza: 87,5 - 108 MHz
Step di frequenza: 50 kHz
Radio AM Intervallo di frequenza: 522 - 1620 kHz
Step di frequenza: 9 kHz

USA

Radio FM Intervallo di frequenza: 87,5 - 107,9 MHz
Step di frequenza: 200 kHz
Radio AM Intervallo di frequenza: 530 - 1710 kHz
Step di frequenza: 10 kHz

GIAPPONE

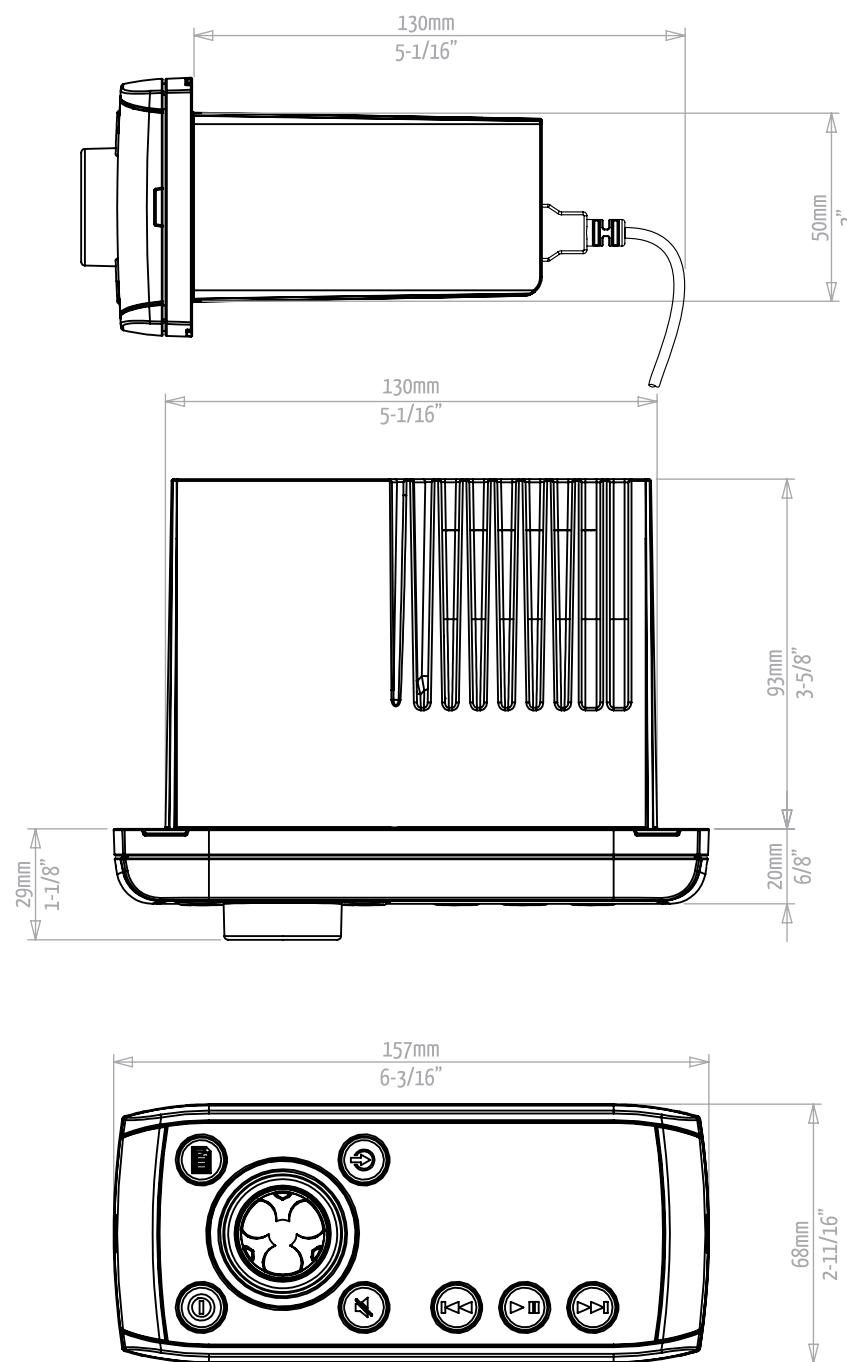
Radio FM Intervallo di frequenza: 76 - 90 MHz
Step di frequenza: 50 kHz
Radio AM Intervallo di frequenza: 522 - 1620 kHz
Step di frequenza: 9 kHz

INTERVALLO DI SINTONIZZAZIONE VHF

Tutte le regioni:
Intervallo di frequenza: 156 - 164 MHz

All'interno di ciascuna specifica regione del sintonizzatore VHF, sono disponibili inoltre i seguenti canali (vedere come selezionare la regione del sintonizzatore VHF a pagina 12).

Indicazione	Frequenza
Regione USA	
01 Wx	162.550
02 Wx	162.400
03 Wx	162.475
04 Wx	162.425
05 Wx	162.450
06 Wx	162.500
07 Wx	162.525
Regione Canada	
01 Wx	162.550
02 Wx	162.400
03 Wx	162.475
Regione Internazionale	
M1 (trasmesso solo in Gran Bretagna)	157.850
M2 (trasmesso solo in Gran Bretagna)	161.425



LICENZA

Apple, il logo Apple, iPod e iPhone sono marchi commerciali di Apple Computer, Inc., registrati negli Stati Uniti e in altri paesi.

SiriusXM, XM e tutti i marchi e loghi correlati sono marchi commerciali di SiriusXM Radio Inc. Tutti i diritti riservati.

NMEA 2000 è un marchio commerciale registrato di National Marine Electronics Association, Inc.



PUBBLICATO DA FUSION ELECTRONICS LIMITED. © Copyright 2013 by FUSION Electronics Limited. Tutti i diritti riservati. Le specifiche e i modelli sono soggetti a modifiche senza preavviso. AIUTA A PROTEGGERE L'AMBIENTE Ricorda di rispettare le normative locali: smaltire il materiale elettrico non funzionante in un centro di smaltimento adeguato. v1.1



WWW.FUSIONELECTRONICS.COM

FUSION Electronics Nuova Zelanda	09 369 2900
FUSION Electronics Australia	1300 736 012
FUSION Electronics Europa	+31 76 5723 632
FUSION Electronics USA	623 580 9000
FUSION Electronics Pacifico	+64 9 369 2900

MAN000002C