

TRI-DAB Short Rod

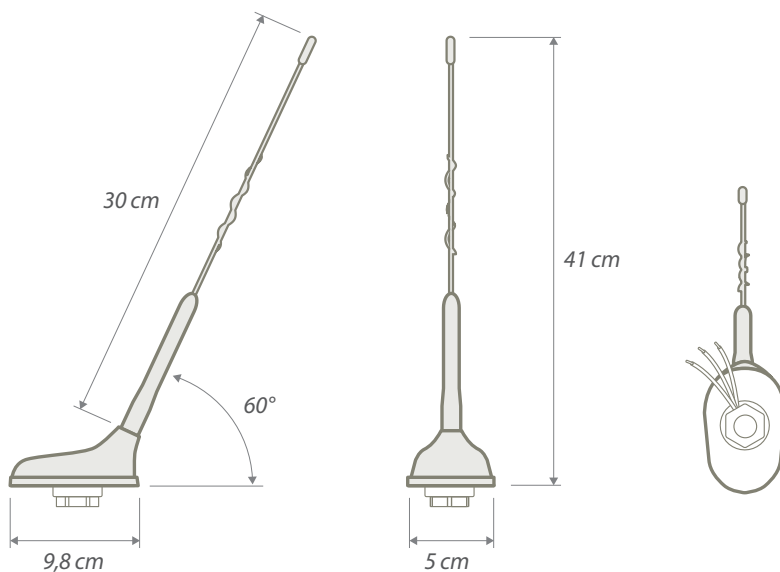
AM/FM DAB/DAB+ GPS

DIGITAL RADIO



EN Multifunction roof antenna made for reception of AM/FM, DAB/DAB+ and GPS signals. The special rod combines the advantages of a reduced length by ensuring high performances of every functions.

IT Antenna da tetto multifunzione per la ricezione dei segnali AM/FM, DAB/DAB+ e GPS. L'antenna è caratterizzata da una speciale asta che unisce i vantaggi di una lunghezza ridotta alla garanzia di prestazioni elevate per tutte le funzioni.



	AM/FM	DAB/DAB+	GPS
Connector - Connettore	HC97 F (RAKU 2 F)	SMB F	SMB F
Ext. cable - Cavo prolunga	-	(L = 5 mt Z = 50 Ω C = 100 pF/m)	(L = 5 mt Z = 50 Ω C = 100 pF/m)
Power Supply - Alimentazione	12V / 12V Phantom	12V dedicated	3-5V Phantom
Consumption - Consumo	50 mA max	50 mA max	30 mA max
Frequency - Frequenza	0,15÷1,71 / 87,5÷108 MHz	174÷240 MHz (III band)	1575,42 ± 1,023 MHz
VSWR - ROS	-	III band < 3:1	GPS ≤ 2:1
Gain - Guadagno	-	18 dBi	27 dBi
Polarization - Polarizzazione	Vertical - Verticale	Vertical - Verticale	RHCP

Mounting - Installazione	Rear roof antenna	Antenna da tetto posteriore
Coachwork drilling - Foro Carrozzeria	Square: 15x15 mm, R: 2 mm Foro quadrato: 15x15 mm, R: 2 mm	Round: 19 mm Foro rotondo: 19 mm
Protection class - Protezione	IP67	
Temperature - Temperatura	-40°C to +95°C	
Weight - Peso	200 g	

Specifications subject to change without prior notice - Specifiche tecniche passibili di modifica senza preavviso

