

Garantie- und Gewährleistungsbestimmungen

Die Gewährleistung entspricht der gesetzlichen Regelung. Eine Rücksendung kann nur nach vorheriger Absprache und in der Originalverpackung erfolgen. Bitte unbedingt einen maschinell erstellten Kaufbeleg und eine Fehlerbeschreibung beilegen. Von der Gewährleistung ausgeschlossen sind Defekte, die durch Überlastung, unsachgemäße Behandlung oder bei Teilnahme an Wettbewerben entstanden sind. Wir behalten uns das Recht vor, zukünftig nötige Änderungen oder Verbesserungen an dem Produkt vorzunehmen ohne den Kunden darüber zu informieren.

Terms of warranty

The limited warranty for this product is covered by Ground Zero's local distribution partners and their terms and conditions. For further information contact your local retailer or distributor.

Ground Zero GmbH

Erlenweg 25, 85658 Egming, Germany

Tel. +49 (0)8095/873 830 Fax -8310

www.ground-zero-audio.com



GROUND ZERO®

GERMAN ENGINEERING

RADIOACTIVE-SERIES

COMPONENT SYSTEM

ANLEITUNG / OWNER'S MANUAL

GZRC 165AL

WHITE EDITION

Spezifikationen / Specifications

- Hochwertiges 2-Wege Komponentensystem
 - Klippel® optimierter Tief-Mitteltöner mit eloxierter Aluminium Membrane
 - Nomex Zentrierspinne
 - Kupferkappe zur Impedanz-Linearisierung
 - Resonanzarmer Stahlkorb
 - 25 mm Hochtöner mit eloxierter Aluminium-Kalotte und Aufbau Gehäuse
 - Einstellbare 12 dB Frequenzweiche mit hochwertigen Luftspulen, MOX-Widerständen und MET-Kondensatoren
-
- *High quality 2 way component system*
 - *Klippel® optimized midwoofer with anodized aluminum cone*
 - *Nomex spider*
 - *Copper cap for impedance linearizing*
 - *Resonance free steel basket*
 - *1" anodized aluminum dome tweeter with slant tweeter housing*
 - *Variable 12 dB crossover with high quality air-coils, MOX-resistors and MET-capacitors*

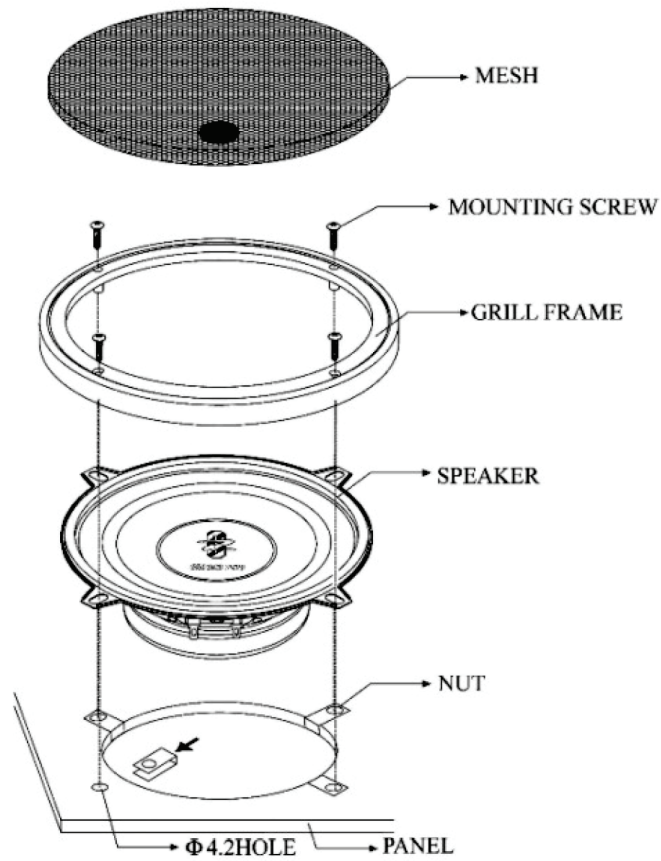
Spezifikationen / Specifications

Model	GZRC 165AL WHITE EDITION	
Impedanz / Impedance	3 Ohm	
Frequenzgang / Frequency response	35 Hz – 26 kHz	
Trennfrequenz / Cut-off frequency	3500 Hz (12 dB)	
SPL 1W/1M	90 dB	
Power Watt RMS	120	
Power Watt Maximum	190	
	Tiefmitteltöner / Midwoofer	Hochtöner / Tweeter
RE	3 Ohm	3 Ohm
SPL	89 dB	92 dB
FS	60.1 Hz	1500 Hz
QMS	4.28	
QES	0.76	
QTS	0.65	
VAS	11.5 L / 0.41 cu.ft	
MMS	15.2 Gr	
BL	4.7 N/A	
RMS	1.3 kg/s	
CMS	0.46 mm/N	
LE	0.21 mH	
Aussendurchmesser / Outer diameter	165 mm / 6.5"	49.5 mm / 1.95"
Einbaudurchmesser / Mounting diameter	142.5 mm / 5.61"	44 mm / 1.73"
Einbautiefe / Mounting depth	68 mm / 2.68"	10 mm / 0.39"

Funktion der Jumper in der Frequenzweiche / Function of the jumper in the crossover

TW-Level	Wirkung / Effect
- 4 dB / - 2 dB / 0 dB / + 2 dB	4-stufige individuelle Hochtön-Anpassung <i>4 stepped individual tweeter adjustment</i>

Einbaumöglichkeiten Tiefmitteltöner / Midwoofer installation



Anschlussdiagramm / Wiring diagram

