

HYDROGEN-SERIES SUBWOOFER

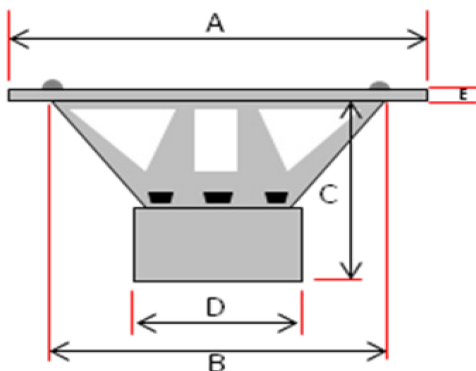
ANLEITUNG / OWNER'S MANUAL

GZHW 20SPL

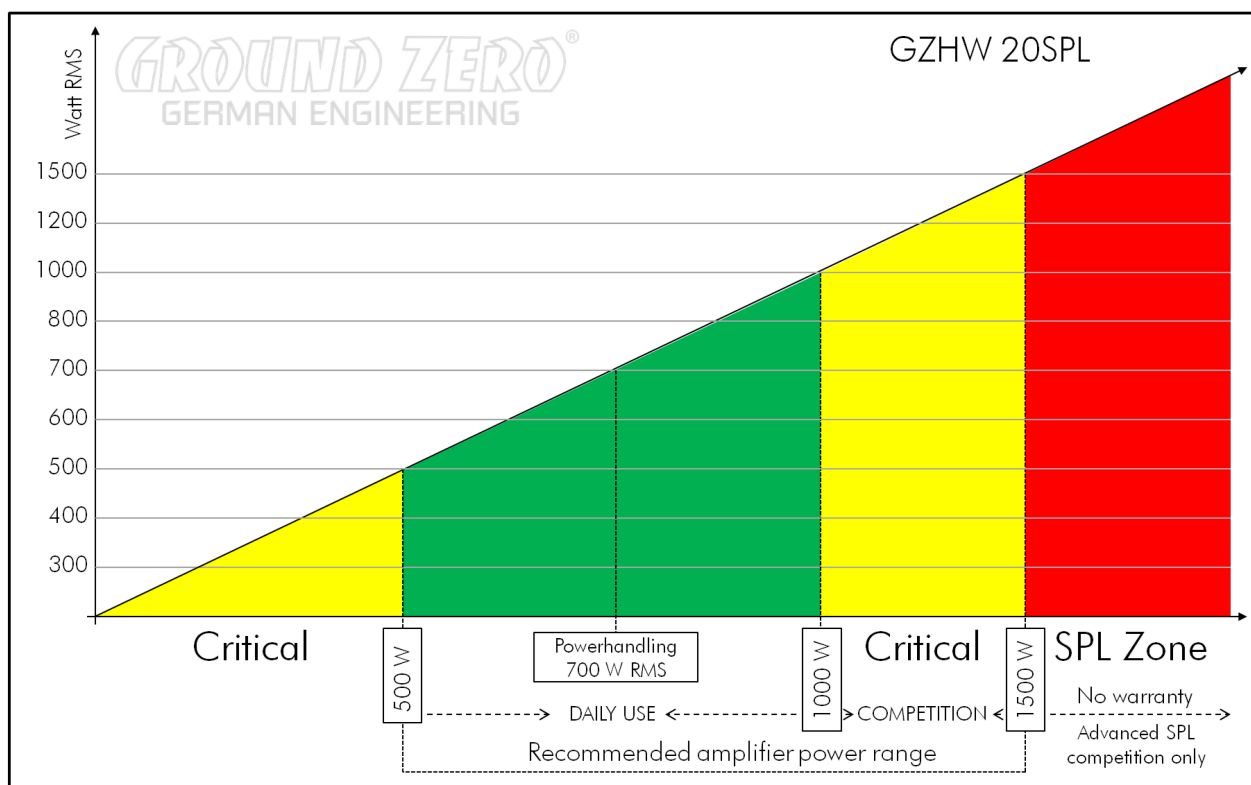
Ausstattungsmerkmale / Features

- Hochbelastbarer 20 cm SPL Subwoofer
 - Klippel® optimierter 3-Fach Magnet
 - Stabiler Aluminium-Guss Korb
 - Verstärkte Papier Membrane
 - Doppel-Zentrierung
 - 63 mm Kupfer Schwingspule
 - Langhub Sandwich Sicke
 - Push Terminals
-
- High Power 8" SPL Subwoofer
 - Klippel® optimized Triple-Magnet
 - Stable aluminum cast basket
 - Reinforced paper cone
 - Double spider
 - 63 mm / 2.5" Copper voice coil
 - High-Roll sandwich surround
 - Push terminals

GZHW 20SPL	
Voice Coil Diameter mm / inch	63 / 2.5"
Impedance Ohm	2 x 1
Re Ohm (Serial)	2.01
FS Hz	38.3
Qms	6.04
Qes	0.407
Qts	0.381
Vas Liter / cu.ft.	4.77 / 0.168
MMS gr	196.68
Xmax mm / inch	40 / 1.57"
SPL dB (1w/1m)	80
BL TESLA – M	15.317
Power W RMS/SPL	700 / 1500
Empfohlene Verstärkerleistung / Recommended amplifier power	500 – 1500 WRMS @2 Ohm (0.5 Ohm)



A	211 mm / 8.31"
B	187 mm / 7.36"
C	143.5 mm / 5.65"
D	169 mm / 6.65"
E	10 mm / 0.39"

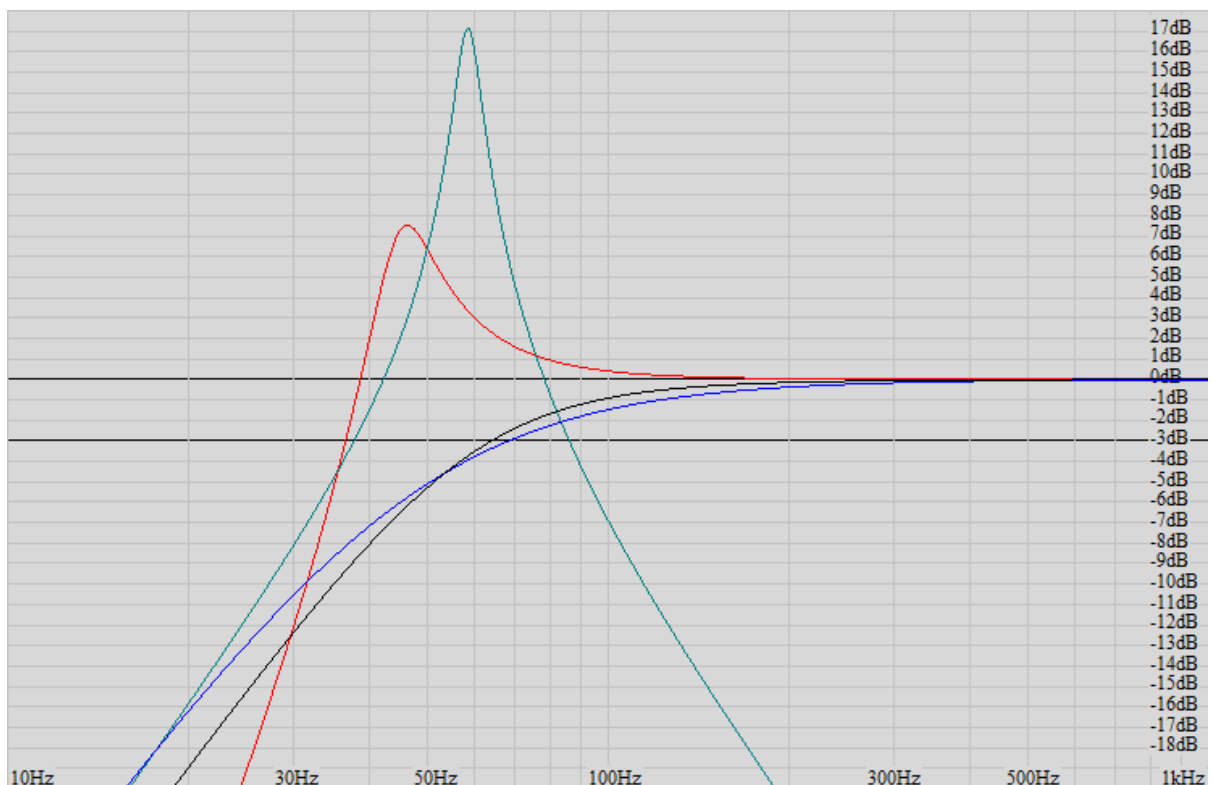


Gehäuseempfehlung / Enclosure recommendation

Bassreflex / Vented (Rot / Red)	22 Liter netto / 0.78 cu.ft. net
Port	8 cm / 3.15"
Portlänge / Length*	27 cm / 10.63"
Fb / F3	45 Hz / 36 Hz

Bandpass 4 th order (Grün / Green)	8 Liter netto geschlossen / 0.28 cu.ft. net sealed 14 Liter netto ventiliert / 0.49 cu.ft. net vented
Port	8 cm / 3.15"
Portlänge / Length*	25 cm / 10"
Fb	58 Hz
Bandbreite / Bandwidth (-3dB)	37 – 86 Hz

Geschlossen / Sealed	4 – 15 Liter netto / 0.141 – 0.53 cu.ft. net
Minimum Volume (Schwarz / Black)	Min. 4 Liter netto / Min. 0.141 cu.ft. net
Qtc / F3	0.65 / 64 Hz
Maximum Volume (Blau / Blue)	Max. 15 Liter netto / Max. 0.53 cu.ft. net
Qtc / F3	0.53 / 68 Hz



* Die hier aufgeführten Gehäusevorschläge sind nur einige, der möglichen Varianten.
Bitte beachten Sie zudem, dass die finale Abstimmung, speziell die Port Längen je nach Fahrzeug und eigenem Geschmack variiert werden sollten.
*Above-mentioned enclosure recommendations are just a few possible variations.
Please note that you should find the perfect tuning, especially port length, based on your car and own taste.*

Garantie- und Gewährleistungsbestimmungen

Die Gewährleistung entspricht der gesetzlichen Regelung. Eine Rücksendung kann nur nach vorheriger Absprache und in der Originalverpackung erfolgen. Bitte unbedingt einen maschinell erstellten Kaufbeleg und eine Fehlerbeschreibung beilegen.

Von der Gewährleistung ausgeschlossen sind Defekte, die durch Überlastung, unsachgemäße Behandlung oder bei Teilnahme an Wettbewerben entstanden sind. Wir behalten uns das Recht vor, zukünftig nötige Änderungen oder Verbesserungen an dem Produkt vorzunehmen ohne den Kunden darüber zu informieren.

Terms of warranty

The limited warranty for this product is covered by Ground Zero's local distribution partners and their terms and conditions. For further information contact your local retailer or distributor.

Ground Zero GmbH

Erlenweg 25, 85658 Egming, Germany

Tel. +49 (0)8095/873 830 Fax -8310

www.ground-zero-audio.com

