

IRIDIUM-SERIES

SUBWOOFER

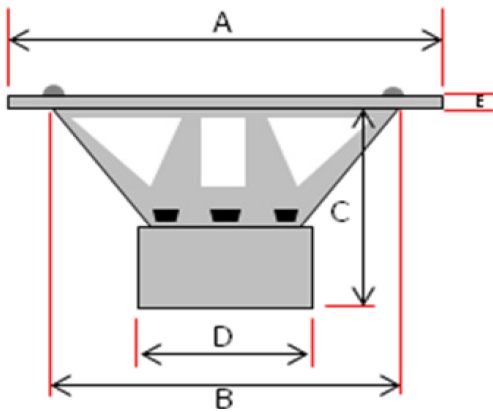
ANLEITUNG / OWNER'S MANUAL

GZIW 165X-II

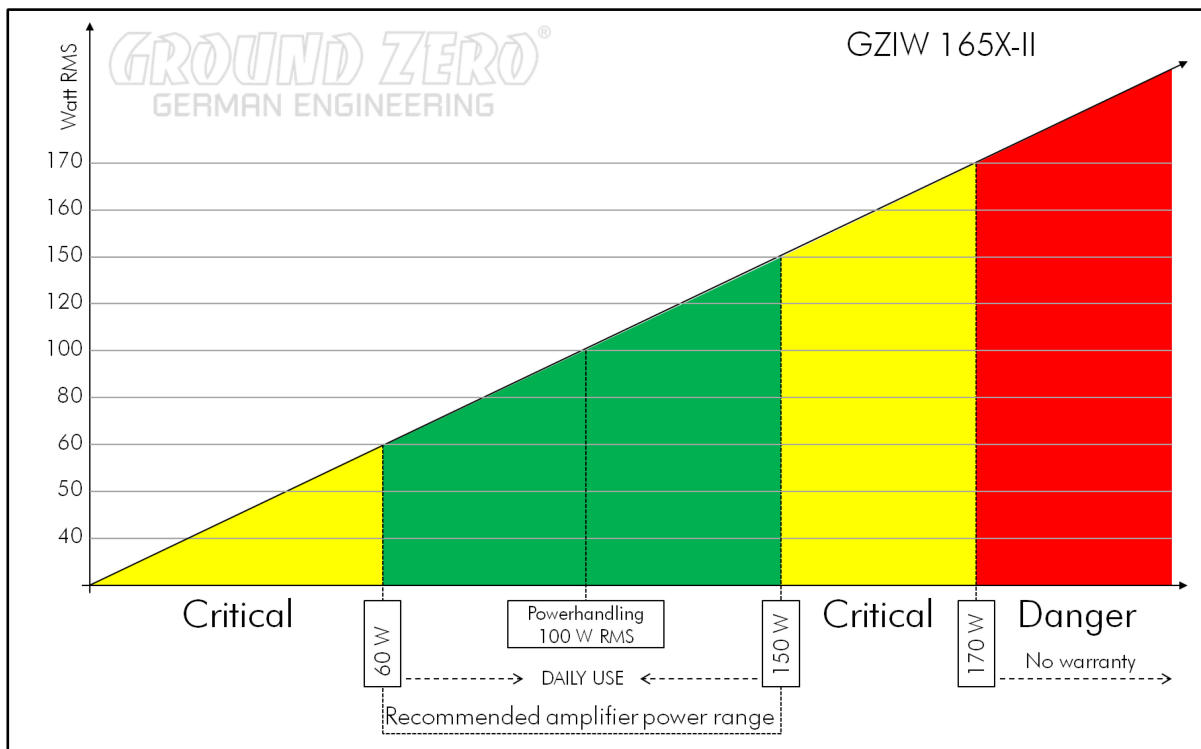
Ausstattungsmerkmale / Features

- Hochwertiger Subwoofer mit stabiler IMPP-Membrane
 - POLYCOT Zentrierung mit eingewebten Litzen
 - 38 mm Kupfer Runddraht-Schwingspule
 - Langhub-Gummisicke
 - Klemmanschluss
 - Resonanzarmer Stahlkorb
 - Klippel® optimiert
-
- High quality Subwoofer with stable IMPP cone
 - POLYCOT spider with woven-in lead wires
 - 1.5" copper round wire voice coil
 - High-Roll rubber surround
 - Push terminal
 - Resonance free steel basket
 - Klippel® optimized

GZIW 165X-II	
Voice coil diameter mm / inch	38 / 1.5"
Impedance Ohm	4
Re Ohm	3.68
FS Hz	41.5
Qms	9.92
Qes	0.47
Qts	0.45
Vas Liter / cu.ft.	8.6 / 0.3
Le mH	1.62
MMS gr	40
Xmax mm / inch	16 / 0.63"
SPL dB 1w/1m	85.5
BL TESLA – M	9.0
Power W RMS	150
Empfohlene Verstärkerleistung / Recommended amplifier power	60 – 150 WRMS @4 Ohm



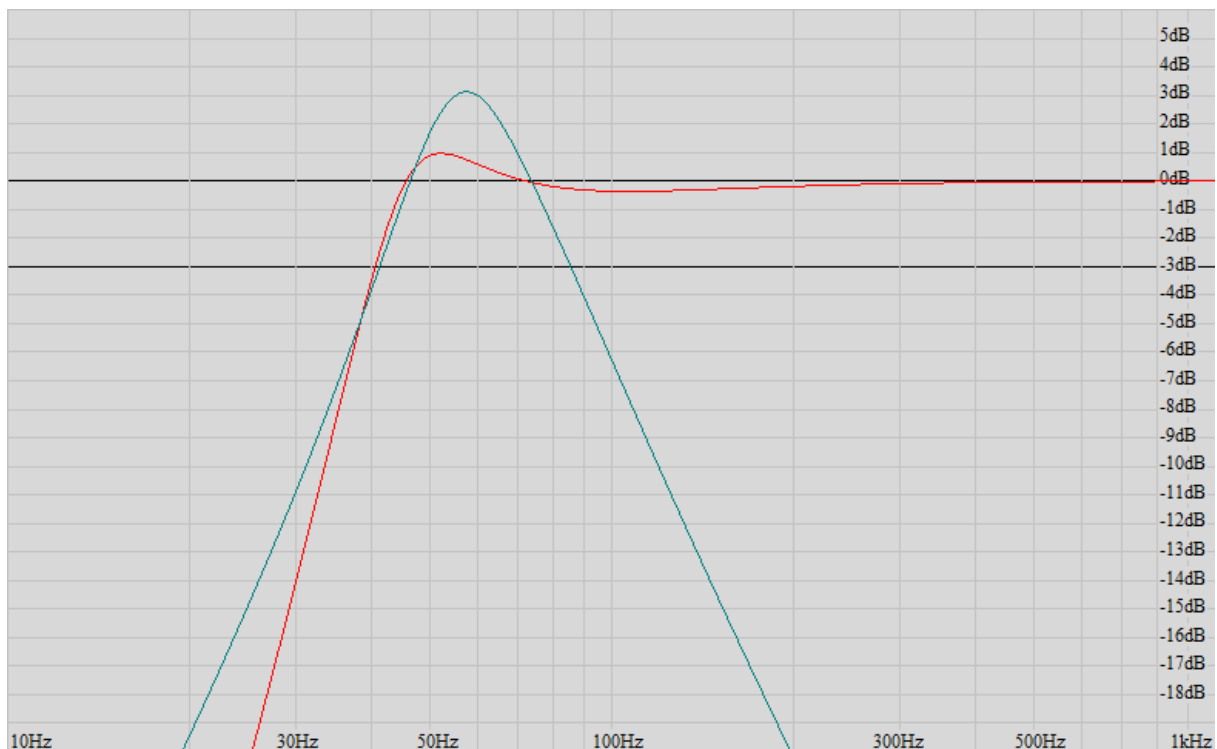
A	168 mm / 6.6" (170 mm / 6.69")
B	147 mm / 5.79"
C	80 mm / 3.15"
D	114 mm / 4.49"
E	5 mm / 0.2" (10 mm / 0.39")



Gehäuseempfehlung / Enclosure recommendation

Bassreflex / vented (Rot / Red)	11 Liter netto / 0.39 cu.ft. net
Port	1 x 5 cm / 1 x 2"
Portlänge / Length*	22 cm / 8.66"
F3	40 Hz

Bandpass 4 th order (Grün / Green)	6 Liter netto geschlossen / 0.21 cu.ft. net sealed 6 Liter netto ventiliert / 0.21 cu.ft. net vented
Port	1 x 5 cm / 1 x 2"
Portlänge / Length*	23 cm / 9"
Fb	60 Hz
Bandbreite / Bandwidth (-3dB)	41 – 86 Hz



* Die hier aufgeführten Gehäusevorschläge sind nur einige, der möglichen Varianten.
Bitte beachten Sie zudem, dass die finale Abstimmung, speziell die Port Längen je nach Fahrzeug und eigenem Geschmack variiert werden sollten.
*Above-mentioned enclosure recommendations are just a few possible variations.
Please note that you should find the perfect tuning, especially port length, based on your car and own taste.*

Garantie- und Gewährleistungsbestimmungen

Die Gewährleistung entspricht der gesetzlichen Regelung. Eine Rücksendung kann nur nach vorheriger Absprache und in der Originalverpackung erfolgen. Bitte unbedingt einen maschinell erstellten Kaufbeleg und eine Fehlerbeschreibung beilegen. Von der Gewährleistung ausgeschlossen sind Defekte, die durch Überlastung, unsachgemäße Behandlung oder bei Teilnahme an Wettbewerben entstanden sind. Wir behalten uns das Recht vor, zukünftig nötige Änderungen oder Verbesserungen an dem Produkt vorzunehmen ohne den Kunden darüber zu informieren.

Terms of warranty

The limited warranty for this product is covered by Ground Zero´s local distribution partners and their terms and conditions. For further information contact your local retailer or distributor.

Ground Zero GmbH

Erlenweg 25, 85658 Egming, Germany

Tel. +49 (0)8095/873 830 Fax -8310

www.ground-zero-audio.com

