

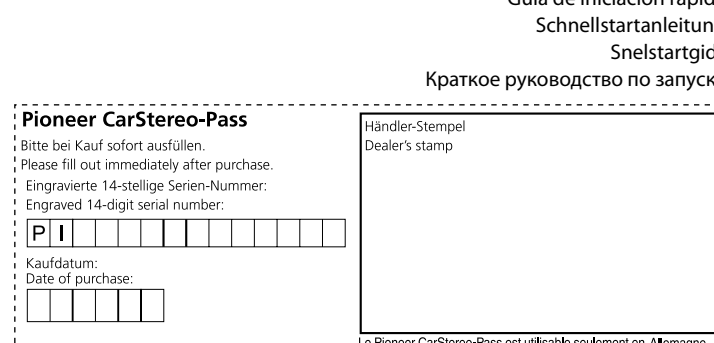
Pioneer

CD RDS RECEIVER
AUTORADIO CD RDS
SINTOLETTORE CD RDS
REPRODUCER DE CD CON RECEPTOR RDS
CD RDS EMPFÄNGER
CD RDS-ONTVANGER
CD RDS ΠΡΕΜΗΧΗΚ

DEH-S500BT

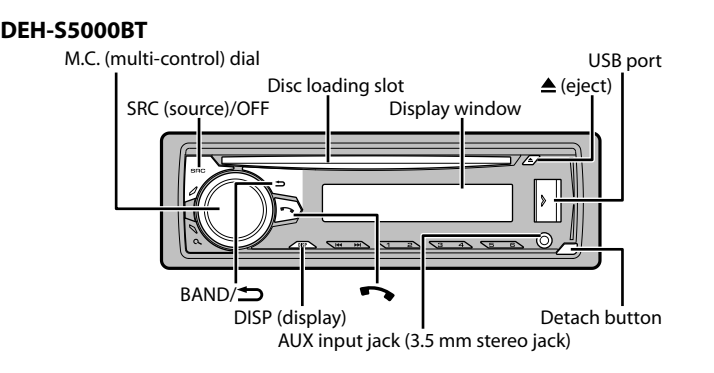
Quick start guide
Guide de démarrage rapide
Guia rápido al uso
Guia de iniciación rápida
Schnelstartanleitung
Sneltartguiden

Краткое руководство по использованию
Quick start guide



Le Pioneer CarStereo-Pass est utilisable seulement en Allemagne, en France et en Belgique.
QRD3550-A

Basic operation



- About the main menu
- 1 Press the **M.C. dial** to display the main menu.
- 2 Turn the **M.C. dial** to select one of the categories below, then press to confirm.

- FUNCTION settings
 - AUDIO settings
 - SYSTEM settings
 - ILLUMINATION settings
 - MIXTRAX settings
 - MICROPHONE settings
- 3 Turn the **M.C. dial** to select the options, then press to confirm.

Declaration of Conformity with regard to the Radio Equipment Directive 2014/53/EU
Pioneer Corporation
EU Representative: Pioneer Europe NV
Pioneer Europe NV
19120 Mellebe, Belgium
www.pioneer-car.eu

English
This guide is intended to guide you through the basic functions of this unit.
Before You Start
Thank you for purchasing this PIONEER product. To ensure proper use, please read through this guide before using this product.

Class 1 Laser Product
This product is intended to guide you through the basic functions of this unit.
Before You Start
Thank you for purchasing this PIONEER product. To ensure proper use, please read through this guide before using this product.

Connections
In the following, "TW" represents network mode and "STD" represents standard mode.
Power cord
To power cord input
Microphone (3m)

Power cord
To power cord input
Microphone (3m)
Microphone input

Installation
Important
Mounting location
Remove the trim ring

To install on the steering column
To install on the sun visor
DIN mount installation

Frequently used operations

Purpose	Operation
Turn on the power	Press SRC/OFF to turn on the power. Press and hold SRC/OFF to turn off the power.
Adjust the volume	Turn the M.C. dial .
Select a source	Press SRC/OFF repeatedly.
Change the display information	Press DISP repeatedly.
Return to the previous display/list	Press BAND ⇄.
Return to the normal display from the menu	Press and hold BAND ⇄.
Change the display brightness	Press and hold BAND ⇄.

Setup operation
When you turn the ignition switch to ON after installation, the setup menu appears in the display.
WARNING
Do not use the unit in standard mode when a speaker system for network mode is connected to the unit.

1 Turn the M.C. dial to select the options, then press to confirm.

Menu Item	Description
LANGUAGE	Select the language to display the text information from a compressed audio file.
CLOCK SET	Set the clock.
FM STEP	Select the FM tuning step from 100 kHz or 50 kHz.
SPEAKER MODE	Switch between two operation modes: the 2-way network mode (NETWORK) and the standard mode (STANDARD) according to the connections you have established.

Tuner operation

- Receiving preset stations
- 2 Press **SRC/OFF** to select [RADIO].
- 2 To eject a disc, stop playback first then press **▲**.
- 2 Press a number button (1/A to 6/↔).

CD/USB/iPhone/AUX operation

- CD
- 1 Insert a disc into the disc loading slot with the label side up.
- USB/iPhone
- 1 Open the USB port cover.
- 2 Plug in the USB device/iPhone using an appropriate cable.
- MTP connection
- 1 Insert the stereo mini plug into the AUX input jack.

Bluetooth connection

- Up to two Bluetooth telephones can be connected simultaneously.
- 1 Turn on the Bluetooth function of the device.
- 2 Select [Pioneer BT Unit] shown in the device display.
- 3 Make sure the same 6-digit number appears on this unit and the device.
- 4 Select "Yes" on the device.
- Bluetooth telephone
- Basic operations
- 1 Press and hold **↔**.
- 2 Press the **M.C. dial** and then talk into the microphone to input voice commands.

Making a connection with Pioneer ARC APP

- WARNING
- 1 Enter the SYSTEM menu (refer to "About the main menu").
- 2 Turn the M.C. dial to select [PHONE CONNECT], then press to confirm.
- 3 Configure the connection method according to the connected device.
- For iPhone connection
- 1 Turn the M.C. dial to select [PHONE], then press to confirm.
- 2 Turn the M.C. dial to select one of the below.
- For Android device connection
- 1 Turn the M.C. dial to select [ANDROID], then press to confirm.
- 2 Turn the M.C. dial to select one of the below.

Listening to Spotify™

- Before you start, connect this unit with the mobile device via USB (iPhone only) or Bluetooth.
- 1 Enter the SYSTEM menu (refer to "About the main menu").
- 2 Turn the M.C. dial to select [PHONE CONNECT], then press to confirm.
- 3 Configure the connection method according to the connected device.
- 4 Press **SRC/OFF** to select [SPOTIFY].
- 5 Launch the Spotify application on the mobile device and start playback.

Français

Ce guide est conçu pour vous guider parmi les fonctions de base de cet appareil.
APPAREIL LASER DE CLASSE 1

Avant de commencer
Vous vous rendez-vous avoir acheté cet appareil PIONEER
Précision
Si vous rencontrez des problèmes
Raccourcissements
Cet appareil est un produit laser de Classe 1, classé selon l'article EC 60825-1:2007 relatif à la Sécurité des produits laser.
Important

Précision
Si vous rencontrez des problèmes
Raccourcissements
Cet appareil est un produit laser de Classe 1, classé selon l'article EC 60825-1:2007 relatif à la Sécurité des produits laser.
Important

Raccourcissements
Cet appareil est un produit laser de Classe 1, classé selon l'article EC 60825-1:2007 relatif à la Sécurité des produits laser.
Important

Cet appareil
Raccourcissements
Cet appareil est un produit laser de Classe 1, classé selon l'article EC 60825-1:2007 relatif à la Sécurité des produits laser.
Important

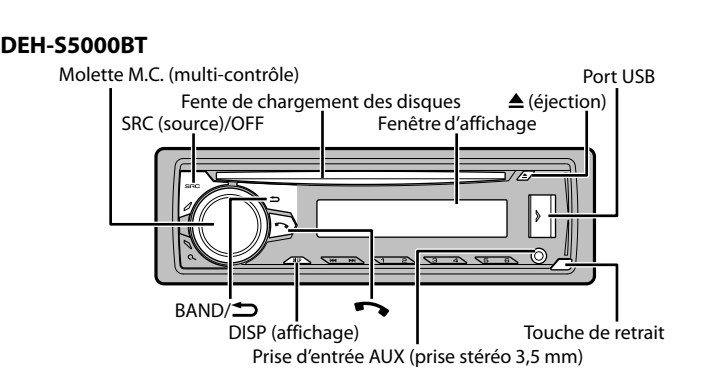
Amplificateur de puissance (vendu séparément)
Installation
Important

Installation
Important

Installation du microphone
Important

Installation du microphone
Important

Fonctionnement de base



- 1 Appuyez sur **SRC/OFF** pour sélectionner [RADIO].
- 2 Appuyez sur **BAND** ⇄ pour sélectionner la bande.
- 3 Appuyez sur la une des touches numériques (1/A à 6/↔).
- 2 Appuyez sur **SRC/OFF** pour sélectionner la source [AUX].
- 2 Appuyez sur **SRC/OFF** pour sélectionner la source [AUX].

Objetif	Opération
Mettre l'appareil sous tension	Appuyez sur SRC/OFF pour mettre l'appareil sous tension.
Régler le volume	Tournez la molette M.C.
Sélectionner une source	Appuyez plusieurs fois sur SRC/OFF .
Modifier les informations d'affichage	Appuyez plusieurs fois sur DISP .
Revenir à l'affichage de la liste précédente	Appuyez sur BAND ⇄.
Revenir à l'affichage normal à partir du menu	Appuyez longuement sur BAND ⇄.
Modifier la luminosité de l'affichage	Appuyez longuement sur BAND ⇄.

Opérations fréquemment utilisées
Mettre l'appareil sous tension
Régler le volume
Sélectionner une source
Modifier les informations d'affichage
Revenir à l'affichage de la liste précédente
Revenir à l'affichage normal à partir du menu
Modifier la luminosité de l'affichage

Fonctionnement du syntoniseur
Réception des stations présélectionnées
1 Appuyez sur **SRC/OFF** pour sélectionner [RADIO].
2 Appuyez sur **BAND** ⇄ pour sélectionner la bande.
3 Appuyez sur la une des touches numériques (1/A à 6/↔).

USB/iPhone
1 Ouvrez le cache du port USB.
2 Raccordez le périphérique USB/iPhone à l'aide d'un câble approprié.
Connexion MTPs
Remarque

Téléphone Bluetooth
Opérations de base
1 Appuyez longuement sur **↔**.

Pour la connexion avec un iPhone
1 Tournez la molette M.C. pour sélectionner [PHONE], puis appuyez pour valider.

Écoute de Spotify™
Mettez à jour le microprogramme de l'application Spotify à sa dernière version avant de l'utiliser.

Fonctionnement de la configuration

ATTENTION
Veuillez ne pas utiliser l'appareil en mode standard lorsqu'une enceinte en mode réseau est branchée à l'appareil.

Fonctionnement de la configuration
ATTENTION
Veuillez ne pas utiliser l'appareil en mode standard lorsqu'une enceinte en mode réseau est branchée à l'appareil.

Fonctionnement de la configuration
ATTENTION
Veuillez ne pas utiliser l'appareil en mode standard lorsqu'une enceinte en mode réseau est branchée à l'appareil.

Fonctionnement de la configuration
ATTENTION
Veuillez ne pas utiliser l'appareil en mode standard lorsqu'une enceinte en mode réseau est branchée à l'appareil.

Connexion Bluetooth
1 Activez la fonction Bluetooth du périphérique.
2 Sélectionnez [Pioneer BT Unit] qui s'affiche sur le périphérique.

Établissement d'une connexion avec Pioneer ARC APP
ATTENTION
N'essayez pas d'utiliser l'application tout en conduisant.

Pour la connexion avec un périphérique Android
1 Tournez la molette M.C. pour sélectionner [ANDROID], puis appuyez pour valider.

Pour la connexion avec un périphérique Android
1 Tournez la molette M.C. pour sélectionner [ANDROID], puis appuyez pour valider.

Italiano

Questa guida ha lo scopo di supportare l'utente con le funzioni di base di questa unità. Per ulteriori informazioni, leggere e osservare gli **AVVERTENZE** e **ATTENZIONI** incluse nella presente guida. Per riferimento futuro, tenere la presente guida in un luogo sicuro e accessibile.

Prima di iniziare

Grazie per avere acquistato questo prodotto PIONEER.

Per garantire un uso corretto, leggere attentamente la presente guida prima di utilizzare il prodotto. È particolarmente importante leggere e osservare gli **AVVERTENZE** e **ATTENZIONI** incluse nella presente guida. Per riferimento futuro, tenere la presente guida in un luogo sicuro e accessibile.



Se si vuole eliminare questo prodotto, non gettarlo insieme ai rifiuti domestici. Esiste un sistema di raccolta differenziata in conformità alle leggi che richiedono appositi trattamenti, recupero e riciclo.

Gli utenti privati dei Paesi membri dell'Unione Europea, della Svizzera e della Norvegia possono portare i propri prodotti elettronici gratuitamente presso i centri di raccolta specifici o presso il rivenditore al dettaglio del negozio a suo regalo presso un rivenditore di questo tipo. Per i Paesi non specificati in precedenza, contattare le autorità locali per informazioni sul corretto metodo di smaltimento.

In questo modo si garantisce che il prodotto smaltito subisca i processi di trattamento, recupero e riciclaggio necessari per prevenire i potenziali effetti negativi per l'ambiente e la salute umana.

AVVERTENZA

Non cercare di installare o effettuare interventi di manutenzione sul prodotto. L'installazione o l'esecuzione di interventi di manutenzione sul prodotto da parte di persone sprovviste delle qualifiche e dell'esperienza richiesta per apparecchi elettronici e accessori automobilistici potrebbe risultare pericolosa ed esporre a rischi di scosse elettriche e di altre situazioni pericolose.

Non cercare di utilizzare i comandi dell'unità durante la guida. Prima di utilizzare i comandi dell'unità, parcheggiare il veicolo in un luogo sicuro.

ATTENZIONE

- Non lasciare che l'unità entri in contatto con umidità e/o liquidi. Possono verificarsi scosse elettriche, inoltre, in seguito al contatto con i liquidi possono verificarsi danni all'unità, fumo e surriscaldamento.
- Mantenere sempre il volume basso abbastanza da poter udire i suoni provenienti dall'esterno.
- Il Car Stereo Plus Pioneer può essere usato solo in Germania.
- Questo prodotto è stato sottoposto a valutazione in condizioni climatiche temperate e tropicali in conformità alla norma IEC 60065. Apparecchi audio, video ed apparecchi elettronici similari - Requisiti di sicurezza.

ATTENZIONE
Questo apparecchio è un prodotto al laser di Classe I secondo le norme di sicurezza dei prodotti al laser IEC 60825-1:2007.

PRODOTTO LASER DI CLASSE I

In caso di problemi

Nel caso che questa unità non funzioni correttamente, contattare il rivenditore o il Centro di assistenza autorizzato PIONEER più vicino.

<http://www.pioneer-car.eu>

Connessioni

Di seguito, "TW" rappresenta la modalità di rete e "STD" rappresenta la modalità standard in base alle connessioni stabili, modificare la modalità allopartante in modalità standard (STD) o in modalità di rete (NW).

Importante

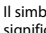
• Durante l'installazione dell'unità su un veicolo privo di posizione ACC, l'accessorio sull'interruttore di accensione, il mancato collegamento del cavo rosso al terminale che rileva il funzionamento del tasto di accensione può provocare il consumo della batteria.



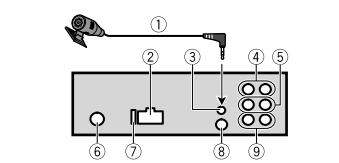
Posizione ACC

Senza posizione ACC

- Se questa unità veniva utilizzata in condizioni diverse dalle seguenti, potrebbero verificarsi incendi o malfunzionamenti.
 - Veicoli con batteria da 12 volt e messa a terra negativa.
 - Quando l'uscita dell'altoparlante viene utilizzata da 4 canali, usare altoparlanti oltre 50W (potenza in entrata massima) tra 4 D e 8 D (valore di impedenza). Per questa unità, non utilizzare altoparlanti con valore di impedenza compresa tra 1 Ω e 1 Ω.
 - Quando l'uscita dell'altoparlante posteriore viene utilizzata da un subwoofer da 2 Ω, usare altoparlante oltre 70 W (potenza in entrata massima).
 - * Fare riferimento alle connessioni per un metodo di connessione.
- Per evitare cortocircuiti, surriscaldamento e malfunzionamenti, assicurarsi di attenersi alla seguente procedura.
 - Scollegare il terminale negativo della batteria prima dell'installazione.
 - fissare il cablaggio con fascette o nastro adesivo. Avvertire nastro adesivo intorno cablaggio che entra in contatto con le parti metalliche per proteggere i cavi.
 - Posizionare tutti i cavi lontano dalle parti in movimento, come ad esempio la leva del cambio e le guide dei sedili.
 - Posizionare tutti i cavi lontano da luoghi caldi, come ad esempio vicino alle bocchette del riscaldamento.

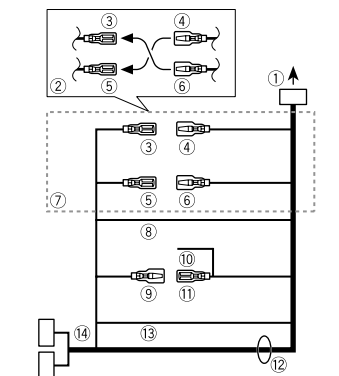
- Non collegare i cavi giallo alla batteria facendolo passare attraverso il foro del vano motore.
- Coprire tutti i connettori per cavi scollegati con nastro isolante.
- Non accorciare i cavi.
- Non tagliare mai l'interruttore del cavo di alimentazione dell'unità al fine di condividere la potenza con altri dispositivi. La capacità corrente del cavo è limitata.
- Utilizzare un fusibile dal valore prescritto.
 - Non collegare il cavo negativo dell'altoparlante direttamente alla messa a terra.
 - Non usare mai i cavi negativi di diversi altoparlanti.
- Quando l'unità è accesa, i segnali di controllo vengono inviati attraverso il cavo blu/bianco. Collegare il cavo al telecomando di sistema di un amplificatore di potenza esterno o al terminale di controllo rete dell'antenna automatica del veicolo (max. 300 mA 12 V CC). Se il veicolo è dotato di un interruttore di sistema di un amplificatore di potenza esterno, inoltre, non collegarlo al terminale di alimentazione dell'antenna automatica. Questa operazione può provocare l'esaurimento della batteria e un malfunzionamento.
- Il cavo nero e la messa a terra, i cavi di messa a terra per l'unità e per altre apparecchiature (in particolare prodotti di alta corrente, come ad esempio amplificatori di potenza devono essere collegati separatamente. In caso contrario, un distacco accidentale può provocare incendi o malfunzionamenti.
- Il simbolo grafico  situato sul prodotto significa corrente comune.

L'unità



- Miscelatore (2 m)
- Ingresso cavo di alimentazione
- Ingresso microfono
- Uscita posteriore (STD) o uscita middle range (NW)
- Uscita anteriore (STD) o uscita high range (NW)
- Ingresso antenna
- Fusibile (10 A)
- Ingresso remoto cablo
- È possibile collegare un adattatore per il telecomando cablo (venduto separatamente).
- Uscita subwoofer

Cavo di alimentazione



- All'ingresso del cavo di alimentazione
- In base al veicolo, la funzione di 1+ è 3+ può variare. In questo caso, assicurarsi di collegare a 1+ e 3+ a 1.
- Giallo
- Backup (o accessorio)

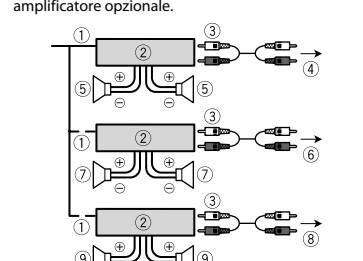
- Giallo
Effettuare la connessione a un terminale di alimentazione costante pari a 12 V.
- Rosso
Accessorio (o backup)
- Rosso
Effettuare la connessione a un terminale controllato dall'interruttore di accensione (12 V CC).
- Collegare tra loro le interlinee del medicavo colore.

- Nero (messa a terra telaio)
- Blu/bianco
La posizione del pin del connettore ISO varia in base al tipo di veicolo. Collegare 3+ e 1+ quando il pin 3+ è di tipo colloca antenna. In un altro tipo di veicolo, non collegare mai 3+ e 1+.
- Blu/bianco
Effettuare il collegamento al terminale di controllo del sistema dell'amplificatore di potenza (max. 300 mA 12 V CC).
- Blu/bianco
Effettuare il collegamento al terminale di controllo rete dell'antenna automatica (max. 300 mA 12 V CC).
- Interlinea altoparlante
Bianco: uscita anteriore (STD) o sinistra high range (NW)
Bianco/nero: sinistra anteriore (STD) o sinistra high range (NW)
Grigio: destra anteriore (STD) o uscita middle range (NW)
Grigio/nero: destra anteriore (STD) o destra high range (NW)
Verde: sinistra posteriore (STD) o sinistra middle range (NW)
Verde/nero: sinistra posteriore (STD) o sinistra middle range (NW)
Violetto: destra posteriore (STD) o destra middle range (NW)
Violetto/nero: destra posteriore (STD) o destra middle range (NW)
- Avvicinamento
Effettuare il collegamento al segnale di illuminazione del veicolo.
- Guarnizione ISO
In alcuni veicoli, il connettore ISO può essere chiuso in due. In questo caso, assicurarsi di collegare entrambi i connettori.
- * Cambiare il menu iniziale dell'unità. Fare riferimento a [REAR SPE] Uscita subwoofer dell'unità è monofonica.

- Quando si utilizza un subwoofer da 2 Ω, assicurarsi di collegare il subwoofer alle interlinee viola e violadeno dell'unità. Non collegare nulla alle interlinee verde e verde/nero.

Amplificatore di potenza (venduto separatamente)

Eseguire questi collegamenti quando si utilizza un amplificatore opzionale.



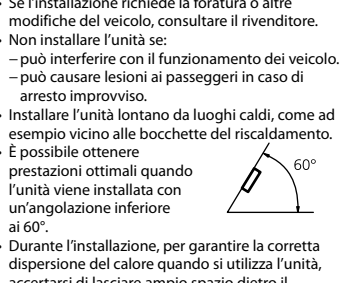
- Telecomando di sistema
Effettuare la connessione al cavo blu/bianco.
- Amplificatore di potenza (venduto separatamente)
- Effettuare la connessione con i cavi RCA (venduti separatamente)
- Alta uscita posteriore (STD) o uscita middle range (NW)
- Altoparlante posteriore (STD) o altoparlante middle range (NW)
- Alta uscita anteriore (STD) o uscita high range(NW)
- Altoparlante anteriore (STD) o altoparlante high range (NW)
- Alta uscita subwoofer
- Subwoofer

- * Fare riferimento alle connessioni per un metodo di connessione.
- Per evitare cortocircuiti, surriscaldamento e malfunzionamenti, assicurarsi di attenersi alla seguente procedura.
 - Scollegare il terminale negativo della batteria prima dell'installazione.
 - fissare il cablaggio con fascette o nastro adesivo. Avvertire nastro adesivo intorno cablaggio che entra in contatto con le parti metalliche per proteggere i cavi.
 - Posizionare tutti i cavi lontano dalle parti in movimento, come ad esempio la leva del cambio e le guide dei sedili.
 - Posizionare tutti i cavi lontano da luoghi caldi, come ad esempio vicino alle bocchette del riscaldamento.

NOTE
• Cambiare il menu iniziale dell'unità. Fare riferimento a [REAR SPE] Uscita subwoofer dell'unità è monofonica.

Installazione

- Importante
 - Verificare tutti i collegamenti e i sistemi prima dell'installazione finale.
 - Non utilizzare parti non autorizzate. In quanto possono provocare malfunzionamenti.
 - Se l'installazione richiede la foratura o altre modifiche del veicolo, consultare il rivenditore.
 - Non installare l'unità se può causare lesioni ai passeggeri in caso di arresto improvviso
- Installare l'unità lontano da luoghi caldi, come ad esempio vicino alle bocchette del riscaldamento. È possibile ottenere prestazioni ottimali quando l'unità viene installata con un'angolazione inferiore ai 60°.
- Durante l'installazione, per garantire la corretta dispersione del calore quando si utilizza l'unità, accertarsi di lasciare ampio spazio dietro il pannello posteriore e avvilgini i cavi allentati in modo che non blocchino le aperture.

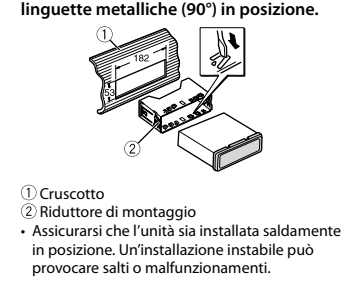


- Cruscotto
- Riduttore di montaggio
- Assicurarsi che l'unità sia installata saldamente in posizione. Un'installazione instabile può provocare salti o malfunzionamenti.

Rimozione dell'unità (installata con il riduttore di montaggio in dotazione)
1 Rimuovere l'anello di rivestimento.

Installazione a montaggio DIN

- Inserire il riduttore di montaggio in dotazione nel cruscotto.
- Fixare il riduttore di montaggio utilizzando un cacciavite per piegare le linguette metalliche (90°) in posizione.



- Cruscotto
- Riduttore di montaggio
- Assicurarsi che l'unità sia installata saldamente in posizione. Un'installazione instabile può provocare salti o malfunzionamenti.

Rimozione dell'unità (installata con il riduttore di montaggio in dotazione)
1 Rimuovere l'anello di rivestimento.

NOTE
1 Vite filettate (2 mm x 9 mm, non in dotazione con il prodotto)
2 Forcella montante
3 Cruscotto o cassetto

Installazione del microfono

Il microfono deve essere posizionato direttamente davanti al conducente ad una distanza adeguata per rilevare chiaramente la voce.

- Anello di rivestimento
- Linguetta a tacche
- Il cassetto del pannello anteriore consente un più facile accesso all'anello di rivestimento.
- Quando l'anello di rivestimento viene nuovamente collegato, puntare il lato con la linguetta a tacche molto verso il basso.

ATTENZIONE
È estremamente pericolosa lasciare che il cavo del microfono si impigli al pianone dello sterzo o alla leva del cambio. Assicurarsi di installare il microfono in modo tale da non ostacolare la guida. Si consiglia di utilizzare dei mocheti (venduti separatamente) per sistemi frenitina.

NOTA
A seconda del modello del veicolo, la lunghezza del cavo del microfono potrebbe risultare insufficiente quando si installa il microfono sul parasole. In tal caso, installare il microfono sulla colonna di sterzo.

Per l'installazione sul parasole
1 Posizionare l'interlinea del microfono nella scanalatura.



- Interlinea microfono
- Scanalatura
- Nastro biadesivo

2 Installare il gancio del microfono sul parasole.
Il cablaggiamento del parasole riduce il tasso di riconoscimento vocale.

1 Gancio microfono

Per l'installazione sul pianone dello sterzo

- Far scorrere la base del microfono per spingere il microfono dal gancio.



- Microfono
- Gancio microfono
- Base microfono

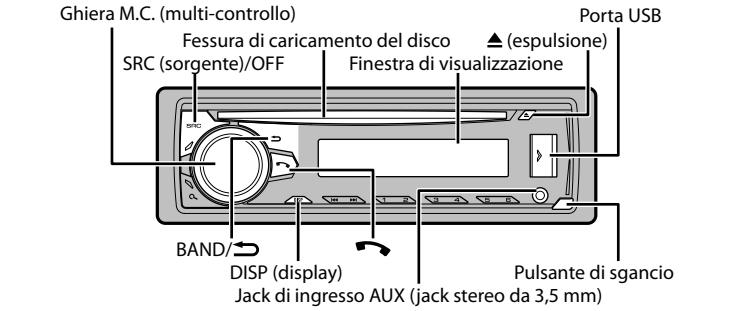
2 Installare il microfono sul lato posteriore del pianone dello sterzo.



NOTE
1 Interlinea microfono
2 Scanalatura
3 Nastro biadesivo

Funzionamento di base

DEH-S5000BT



Informazioni sul menu principale

È possibile regolare diverse impostazioni nel menu principale.

- Premere la ghiera M.C. per visualizzare il menu principale.

- Ruotare la ghiera M.C. per selezionare una delle seguenti categorie, quindi premere per confermare.
 - Impostazioni FUNCTION
 - Impostazioni AUDIO
 - Impostazioni SYSTEM
 - Impostazioni ILLUMINATION
 - Impostazioni MIXTRAX
 - Impostazioni MICROPHONE

- Ruotare la ghiera M.C. per selezionare le opzioni, quindi premere per confermare.

Operazioni frequenti

Scopo	Operazione
Accendere l'alimentazione	Premere SRC/OFF per accendere l'alimentazione. Tenere premuto SRC/OFF per spegnere l'alimentazione.
Regolare il volume	Ruotare la ghiera M.C.
Selezionare una sorgente	Premere SRC/OFF ripetutamente.
Cambiare la visualizzazione delle informazioni	Premere ripetutamente DISP .
Tornare alla precedente visualizzazione/elenco	Premere BAND/⟷ .
Tornare alla visualizzazione normale dal menu	Tenere premuto BAND/⟷ .
Modifica della luminosità del display	Tenere premuto BAND/⟷ .

Operazioni di configurazione

Quando, dopo l'installazione, l'interruttore di accensione viene impostato su ON, sul display viene visualizzato il menu di configurazione.

AVVERTENZA

Non utilizzare l'unità in modalità standard quando un sistema di altoparlanti per la modalità di rete è collegato all'unità. Non utilizzare l'unità in modalità di rete quando un sistema di altoparlanti per la modalità standard è collegato all'unità. Questa operazione può danneggiare gli altoparlanti.

- Ruotare la ghiera M.C. per selezionare le opzioni, quindi premere per confermare. Per passare all'opzione di menu successiva, confermare la selezione.

Voce del menu	Descrizione
LANGUAGE (ENG) (Inglese), (PJC) (Russo), (TUR) (Turco), (FRA) (Francese)	Selezionare la lingua per visualizzare le informazioni di testo di un file audio compresso.
LOCK SET	Impostare l'orologio. 1 Ruotare la ghiera M.C. per regolare l'ora, quindi premere per confermare. L'indicatore passa automaticamente all'impostazione dei minuti. 2 Ruotare la ghiera M.C. per regolare i minuti, quindi premere per confermare.
FM STEP (100), (50)	Selezionare il passo di frequenza FM tra 100 kHz o 50 kHz.
SPEAKER MODE (STANDARD), (NETWORK)	Passare tra due modalità di funzionamento: la modalità di rete a 2 vie (NETWORK) o la modalità standard (STANDARD), in base alle connessioni stabili. Dopo aver selezionato la modalità appropriata, ruotare la ghiera M.C. per selezionare [YES], quindi premere per confermare. <ul style="list-style-type: none">Non è possibile completare il menu di configurazione senza aver impostato [SPEAKER MODE].

- [QUIT :YES] viene visualizzato quando sono state effettuate tutte le impostazioni. Per tornare alla prima voce del menu di configurazione, ruotare la ghiera M.C. per selezionare [QUIT :NO], quindi premere per confermare.

- Premere la ghiera M.C. per confermare le impostazioni.

Funzionamento tuner

Ricezione delle stazioni preimpostate

- Premere **SRC/OFF** per selezionare [RADIO].

- Premere **BAND/⟷** per selezionare la banda. [FM1] ⇄ [FM2] ⇄ [FM3] ⇄ [MW] ⇄ [LW]

- Premere un pulsante numerico (da 1/A a 6/r) per selezionare una stazione preimpostata.

Best stations memory (BSM)

- Una volta selezionata la banda, premere la ghiera M.C. per visualizzare il menu principale.
- Ruotare la ghiera M.C. per selezionare [FUNCTION], quindi premere per confermare.
- Ruotare la ghiera M.C. per selezionare [BSM], quindi premere per confermare.

Per memorizzare manualmente le stazioni

- Durante la ricezione della stazione che si desidera memorizzare, tenere premuto uno dei pulsanti numerici (da 1/A a 6/r) fino a quando non smette di lampeggiare.

Funzionamento CD/USB/iPhone/AUX

CD

- Inserire un disco nella fessura di caricamento con l'etichetta rivolta verso l'alto.

Per espellere un disco, per prima cosa interrompere la riproduzione.

quindi premere ▲.

USB/iPhone

- Aprire il coperchio della porta USB.
- Collegare il dispositivo USB/iPhone utilizzando un cavo idoneo.

Connessione MTP

Un dispositivo con Android OS 4.0 o versione successiva può essere connesso all'unità mediante MTP, usando il cavo in dotazione con il dispositivo Android. Tuttavia, in base al dispositivo connesso al numero di file nel dispositivo, i file audio/brani potrebbero non essere riprodotti mediante MTP.

NOTE

Se si utilizza una connessione MTP, impostare [PHONE CONNECT] su [USB MTP] nelle impostazioni SYSTEM.

AUX

- Inserire la spina mini stereo nel jack di ingresso AUX.
- Premere **SRC/OFF** per selezionare [AUX] come sorgente.

Connessione Bluetooth

- Attivare la funzione Bluetooth del dispositivo.
- Selezionare [Pioneer BT Unit] visualizzato sul display del dispositivo.

- Assicurarsi che il medesimo numero a 6 cifre venga visualizzato sull'unità e sul dispositivo.

- Quindi, selezionare "SI" sul dispositivo.

- Quindi, selezionare "SI" sul dispositivo.

Telefono Bluetooth

Operazioni di base

Scopo	Operazione
Risponde a una chiamata in entrata	Premere ↶ quando si riceve una chiamata.
Terminare una chiamata	Premere ↶ .
Rifiutare una chiamata in entrata	Tenere premuto ↶ quando si riceve una chiamata.

Attivazione della modalità di riconoscimento vocale (solo per iPhone)

- Tenere premuto **↶**.
- Premere la ghiera M.C., quindi parlare nel microfono per inserire i comandi vocali.

Per uscire dalla modalità di riconoscimento vocale, premere **BAND/⟷**.

Effettuare una connessione con Pioneer ARC APP

AVVERTENZA

Non tentare di utilizzare l'applicazione durante la guida. Assicurarsi di uscire dalla strada e parcheggiare il veicolo in un luogo sicuro prima di tentare di utilizzare i comandi sull'applicazione.

Prima di iniziare, connettere l'unità con un dispositivo mobile via USB o Bluetooth.

- Entrare nel menu SYSTEM (fare riferimento a "Informazioni sul menu principale").

- Ruotare la ghiera M.C. per selezionare [PHONE CONNECT], quindi premere per confermare.

Ascoltare Spotify®

Prima dell'uso, aggiornare il firmware dell'applicazione Spotify alla versione più recente. Prima di iniziare, connettere l'unità con un dispositivo mobile via USB (solo iPhone) o Bluetooth.

- Entrare nel menu SYSTEM (fare riferimento a "Informazioni sul menu principale").

- Ruotare la ghiera M.C. per selezionare [PHONE CONNECT], quindi premere per confermare.

- Configurare il metodo di collegamento in base al dispositivo connesso.

Per il collegamento dell'iPhone

- Ruotare la ghiera M.C. per selezionare [IPHONE], quindi premere per confermare.
- Ruotare la ghiera M.C. per selezionare una delle seguenti opzioni. [WIRED] ⇄ [BLUETOOTH]

Per il collegamento del dispositivo Android

- Ruotare la ghiera M.C. per selezionare [ANDROID], quindi premere per confermare.
- Ruotare la ghiera M.C. per selezionare una delle seguenti opzioni. [WIRED] ⇄ [BLUETOOTH]

Per il collegamento del dispositivo Android

- Ruotare la ghiera M.C. per selezionare [IPHONE], quindi premere per confermare.

- Ruotare la ghiera M.C. per selezionare una delle seguenti opzioni. [WIRED] ⇄ [BLUETOOTH]

- Premere **SRC/OFF** per selezionare [SPOTIFY].

- Avviare l'applicazione Spotify sul dispositivo mobile e avviare la riproduzione.