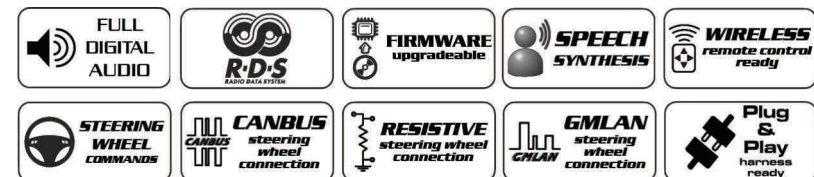


# MediaDAB HD

## SISTEMA DAB

rev. 2.15



### CONDIZIONI DI GARANZIA

QUESTO PRODOTTO E' GARANTITO 2 ANNI PER QUALSIASI DIFETTO DI FABBRICAZIONE. COME VALIDITA' DELLA GARANZIA FA FEDE LA FATTURA DI ACQUISTO

Prodotto e Distribuito da:  
**PASER s.r.l.** Strada Per Poirino 29 Villanova d'Asti (AT), 14019 Italia  
 Tel. 0039 (0)141 947694 Fax. 0039 (0)141 946000  
 Servizio tecnico: 0039 (0)141 947676  
 Orario (8.30-12.30 14.30-18.30) [www.paser.it](http://www.paser.it); [paser@paser.it](mailto:paser@paser.it)

Le informazioni riportate in questo manuale sono puramente a scopo informativo pertanto possono subire modifiche senza preavviso. Al momento della pubblicazione le informazioni risultano corrette ed attendibili. Tuttavia Paser non può essere ritenuta responsabile per eventuali conseguenze derivanti da errori od omissioni del presente manuale. Paser si riserva il diritto di migliorare/modificare il prodotto o il manuale senza l'obbligo di notifica agli utenti.

MediaDAB è un marchio Paser Srl, registrato in Italia.

Tutti i marchi registrati appartengono ai legittimi proprietari.

---

### INTRODUZIONE

MediaDAB HD è un ricevitore radio DAB e la sua compatibilità è estesa ad un elevato numero di veicoli e radio OEM.

Il modulo è connesso in serie all'antenna della radio OEM e grazie alla tecnologia FM RDS MediaDAB HD gestisce le comunicazioni include una alta qualità del suono e le informazioni di testo sul display della radio e del veicolo.

Il dispositivo è dotato di sintesi vocale, questa caratteristica offre un elevato grado di sicurezza al guidatore infatti tutte le operazioni sono pronunciate dal modulo.

MediaDAB HD è aggiornabile via USB.

Il controllo delle funzioni avviene direttamente dai comandi al volante del veicolo o tramite radio comando fornito su richiesta.

### CARATTERISTICHE

Ricevitore DAB/DAB+

Menu utente visualizzato sul display radio tramite RDS.

Sintesi vocale delle maggiori voci di Menu.

Compatibile con radiocomando supplementare.

Gestione tramite comandi a volante.

Modulazione FM stereo su 8 frequenze selezionabili.

---

### CONTENUTO

1 manuale utente

1 unità centrale

1 cablaggio universale di connessione

---

#### Informazioni meccaniche

Misure 87x133x35 mm

Peso < 190 gr (senza cavi )

#### Informazioni tecniche

Voltaggio 12 Volt

Voltaggio massimo 16 Volt

Voltaggio minimo 8 Volt

Assorbimento 190 mA

Assorbimento a riposo <7 mA

Range di Temperatura -20 +70 C

---

## ANOMALIE

### La banda radio di default è disturbata.

Selezionare una frequenza disponibile tra quelle descritte nel MENU SET UP nel sotto menu FREQUENCY a pagina 16.

### L' audio è distorto o troppo basso.

Verificare che la connessione delle antenne sia corretta.

### Dopo aver alimentato la centralina i comandi a volante non gestiscono alcuna funzione.

Verificare innanzitutto la corretta connessione di MediaDAB HD all'alimentazione del veicolo.

Eseguire un reset di MediaDAB HD come descritto a pagina 7 del presente manuale.

Verificare che le connessioni CANBUS, GMLAN o Resistive siano eseguite correttamente.

Verificare che il veicolo sia considerato compatibile.

Verificare in caso il veicolo sia Resistivo di aver gestito correttamente la programmazione dei tasti del volante.

### La procedura di apprendimento dei comandi a volante resistivi non va a buon fine.

Eseguire la programmazione dei pulsanti assicurandosi di tenere premuto ogni tasto coinvolto almeno 2 secondi.

Verificare la compatibilità del veicolo consultando il foglio connessioni.

### Quando si spegne la vettura, MediaDAB HD rimane acceso.

Verificare le connessioni del sottochiave, se il veicolo è CANBUS il sottochiave non è necessario collegarlo se il veicolo è Resistivo verificare che il sottochiave sia collegato correttamente.

### MediaDAB HD funziona correttamente ma non è possibile entrare nel menu con i comandi a volante.

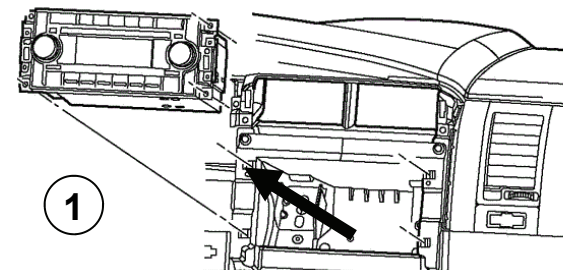
Verificare la configurazione disponibile come descritto a pagina 9 e 10. Attenzione perché alcuni modelli non dispongono di pressione prolungata dei tasti.

## INSTALLAZIONE

MediaDAB HD è di facile installazione, ad ogni modo è consigliabile richiedere il supporto di personale tecnico qualificato.

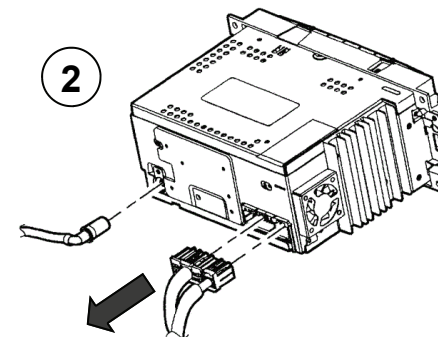
**E' altamente raccomandato eseguire l'installazione a quadro spento.**

1. La prima operazione da eseguire è la rimozione della radio originale.



2. Scollegare ora il connettore di alimentazione della radio.

**ATTENZIONE SE LA RADIO E' PROVISTA DI CODICE DI SICUREZZA, ASSICURARSI CHE QUESTO SIA DISPONIBILE.**



3. Ora è necessario verificare la tipologia di protocollo relativa ai comandi a volante per eseguire le connessioni in serie del modulo al protocollo in questione.

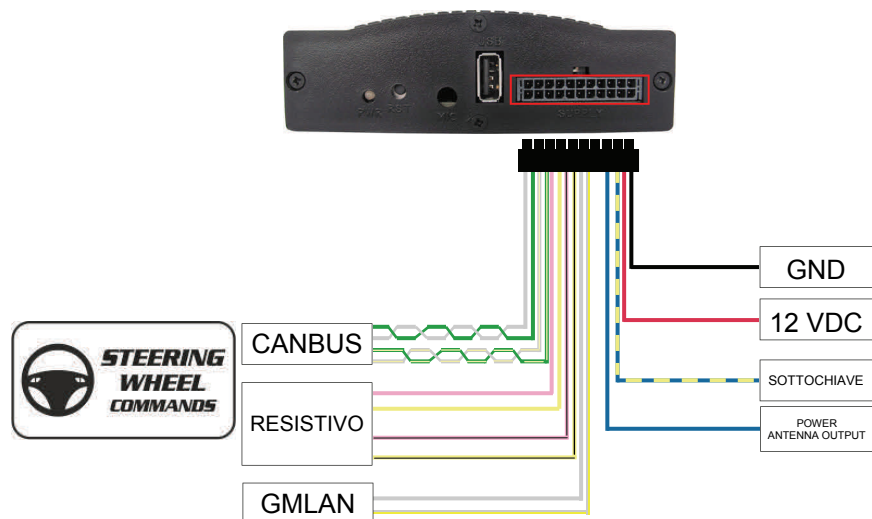
MediaDAB HD è in grado di gestire comandi a volante a protocollo CANBUS, GM LAN e Resistivo.

Eseguire le connessioni seguendo gli schemi delle connessioni allegati a questo manuale, per evincerne la logica, è opportuno consultare gli esempi a pagina 4.

Nel caso in cui il veicolo non fosse equipaggiato di comandi al volante, la gestione sarà eseguita tramite radiocomando (non fornito) seguire la descrizione a pagina 8

**CONNESSIONE ALIMENTAZIONI E COMANDI AL VOLANTE**

La sezione interessata è il connettore a 22 vie come sotto evidenziato.  
 Collegare il cavo ROSSO al positivo 12VDC della radio.  
 Collegare il cavo NERO a massa.  
 Collegare il cavo BLU-GIALLO di MediaDAB HD ad un positivo sottochiave. **La connessione del cavo BLU-GIALLO non è necessaria se il protocollo del veicolo è CANBUS o GM LAN.**



**Identificato il protocollo di interesse utilizzare i relativi cavi collegandosi in serie, ad esempio con un protocollo CANBUS è necessario interrompere CAN H e collegarlo in serie tra VERDE e VERDE / GIALLO, quindi interrompere CAN L e collegarlo in serie tra BIANCO e BIANCO / GIALLO.**

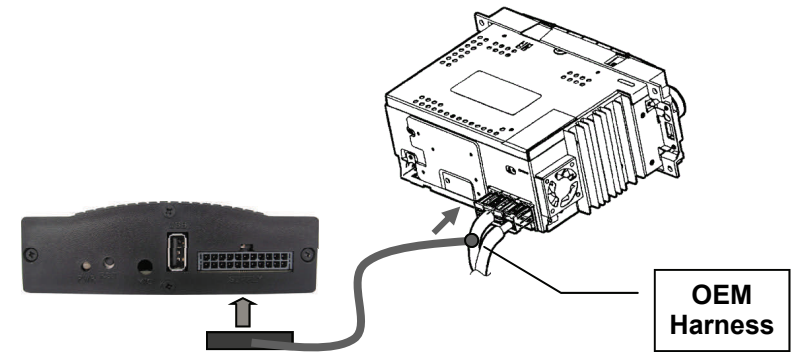
	COLORE CAVO	FUNZIONE
CAVI CANBUS	VERDE	CAN H INGRESSO
	BIANCO	CAN L INGRESSO
	VERDE / GIALLO	CAN H USCITA
	BIANCO / GIALLO	CAN L OUT
CAVI RESISTIVO	ROSA	V1 INGRESSO
	GIALLO	V2 INGRESSO
	ROSA / NERO	V1 USCITA
	GIALLO / NERO	V2 USCITA
CAVI GM LAN	GRIGIO	GMLAN INGRESSO
	GRIGIO / GIALLO	GMLAN USCITA

**SIGNIFICATI**

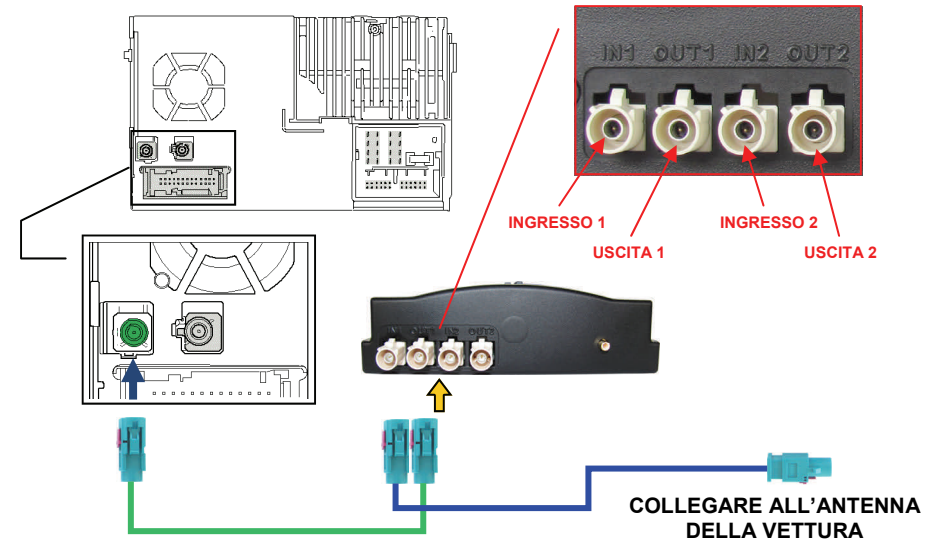
**CHANNELS** sono le stazioni radio memorizzate nel ricevitore DAB.  
**CLEAR FAVOURITE**, questa opzione consente di cancellare tutti i canali memorizzati come preferiti.  
**SCAN** è l'operazione gestita da MediaDAB HD durante la ricerca canali.  
**PRUNE** permette di cancellare i canali elencati ma non più disponibili.  
**POWERSCAN (PWR SCAN)** se attivata, gestisce una scansione ad ogni accensione di MediaDAB HD.  
**RESTORE** consente di azzerare il modulo DAB di MediaDAB HD.  
**RDS MODE** Abilita la visualizzazione delle informazioni estese sul campo RDS TEXT.  
**DLS** Testi dinamici.  
**RSSI** Intensità segnale.  
**SNR** rapporto segnale rumore.  
**MSC** Qualità segnale.

MAIN MENU	SUB-MENU 1	SUB-MENU 2	SUB-MENU 3		
(OFF)					
DAB	CHANNEL LIST	CHANNELS LIST BACK EXIT			
	FAVOURITE LIST	FAVORITES LIST BACK EXIT			
	MANAGEMENT	ADD/REM FAV CLEAR FAVOURITES SCAN BACK EXIT			
	DISPLAY	DLS RSSI SNR MSC BACK EXIT			
	BACK EXIT				
SETUP	DAB	PWR SCAN (ON/OFF) RESTORE BACK EXIT			
	FREQUENCY	87.70MHz 87.90MHz 88.10MHz 88.30MHz 88.50MHz 88.70MHz 88.90MHz 89.10MHz BACK EXIT			
		LANGUAGE	ENGLISH LANG2 LANG3 BACK EXIT		
		VOICE	WELCOME MSG (ON/OFF) MENU MSG (ON/OFF) EVENTS MSG (ON/OFF) BEEPS (ON/OFF) BACK EXIT		
			VERSION	BACK EXIT	
			UPGRADE VOICE	INSERT KEY BACK EXIT	
			BACK EXIT		
		SYSTEM	VERSION	BACK EXIT	
	UPGRADE SYSTEM		INSERT KEY BACK EXIT		
	RDS TEXT (ON/OFF) BACK EXIT				
	BACK EXIT				
	EXIT				

Eseguite le connessioni, collegare il cablaggio all'ingresso di MediaDAB HD e ricollegare il connettore OEM alla radio originale



Ora è necessario eseguire le connessioni antenna collegando in serie alla radio le antenne di MediaDAB HD. Sotto è descritta la connessione antenna FAKRA che può essere presente in 3 versioni differenti, sono disponibili comunque kit di plastiche per essere compatibili con le varie casistiche.

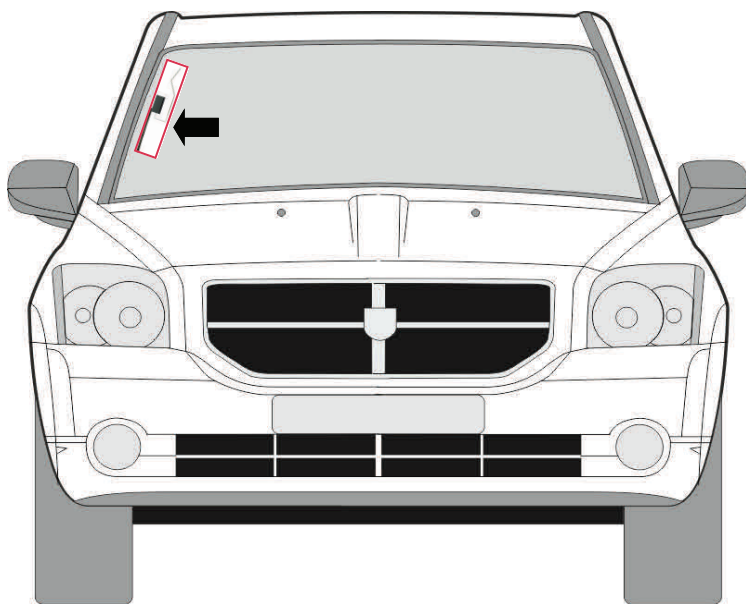
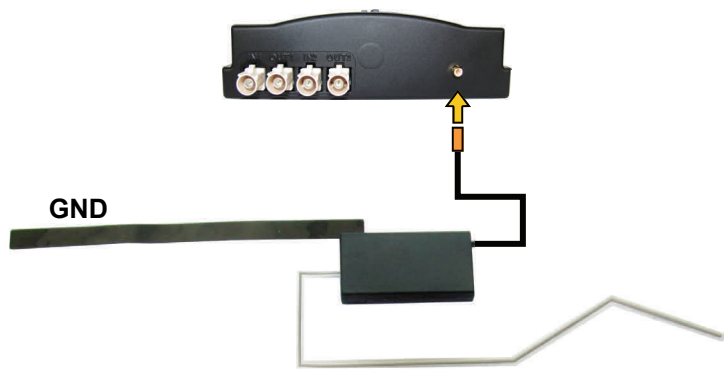


Oltre ai suddetti adattatori sono disponibili anche le connessioni antenna, ISO, DIN, GT5 E numerosi altre.

**ATTENZIONE A RISPETTARE SEMPRE GLI INGRESSI E LE USCITE**

**CONNESSIONE ANTENNA DAB**

La connessione dell'antenna DAB avviene tramite connettore SMB. Stendere il cavo antenna e collegare al modulo come sotto descritto.

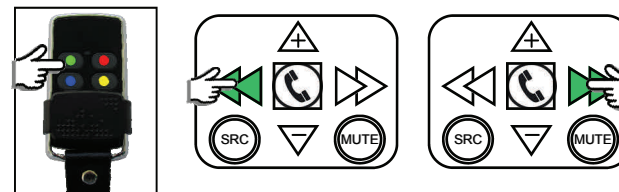


**MENU**

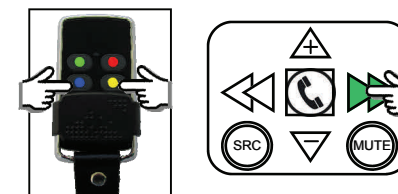
**MediaDAB HD** dispone di un menu utente che, quando richiamato, viene visualizzato sul display della radio tramite l'RDS. Inoltre lo stesso menu viene scandito dalla sintesi vocale.

Il menu può essere navigato tramite il telecomando (opzionale) o tramite i comandi al volante (per le versioni compatibili).

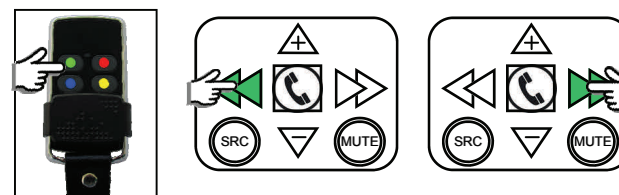
Per accedere al menu utilizzando telecomando, **è necessario eseguire la funzione come indicato a pagina 13**. Con i comandi al volante l'accesso al menu si esegue premendo a lungo il tasto SRC o, se la vettura fosse sprovvista del tasto SRC, eseguendo la sequenza SEEK - / SEEK + / SEEK - / SEEK +.



Per scorrere le voci del menu si utilizzano i tasti freccia del telecomando o con i comandi al volante i tasti seek.



Per accedere ai sottomenu o per confermare una scelta, effettuare una pressione breve sul tasto A del telecomando mentre, con i comandi al volante, con la pressione breve del tasto SRC o, se i comandi fossero sprovvisti di tasto SRC, eseguendo la sequenza SEEK + / SEEK -.



La gestione del menu permette di eseguire tutte le impostazioni desiderate.

Tutte le gestioni possibili sono visualizzate tramite il display della radio e anche enunciate dalla sintesi vocale.

Il menu comprende una serie di sottomenu.

L'organizzazione del menu è ad albero ed è gestita come descritta nella tabella seguente.

*Il telecomando può essere opzionale o incluso in base al codice prodotto richiesto.*

**Configurazione 2:** **Pressione Breve**

**Pressione Prolungata**

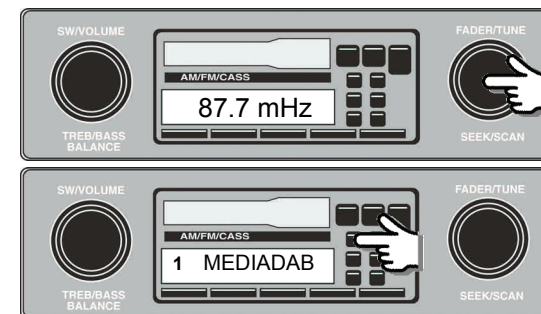
FUNZIONE	VEETURE SENZA PRESSIONE PROLUNGATA DEI TASTI	VEETURE CON PRESSIONE PROLUNGATA DEI TASTI
ON/OFF		
Volume +		
Volume -		
Canale successivo		
Canale precedente		
Canale Preferito successiva		
Canale Preferito precedente		
<b>FUNZIONI MENU</b>		
Menu		
Menu Avanti		
Menu Indietro		
Conferma Menu		
<b>FUNZIONI DAB</b>		
Scan		
Aggiunta canale ai Preferiti		
Rimozione canale Dai Preferiti		

**ATTIVAZIONE E SINTONIZZAZIONE**

Eseguite le connessioni accendere il quadro.  
Il LED del modulo si accenderà VERDE.

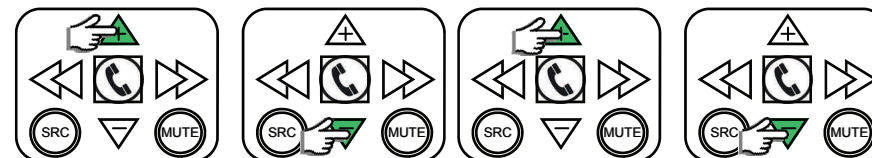


Il sistema di default trasmetterà sulla frequenza 87.7 Mhz, quindi impostarla sulla radio e memorizzarla su una delle stazioni preferite.



Ora ad ogni accensione del quadro vettura il modulo si accenderà automaticamente e la sintesi vocale pronuncerà il messaggio di benvenuto: "MEDIADAB VI AUGURA BUON ASCOLTO". La riproduzione inizierà immediatamente e I testi RDS verranno visualizzati sul display auto e radio.

Per spegnere il modulo bisogna eseguire la sequenza di tasti VOL+ VOL-VOL+ VOL - :



Una volta spento il sistema non si riaccenderà fino a che non si eseguirà nuovamente questa sequenza dai comandi al volante.



**In caso di anomalia di funzionamento dei comandi al volante o di spostamento su una nuova vettura eseguire un reset di MediaDAB HD premendo il pulsantino del modulo fino allo spegnimento del LED**





La visualizzazione delle voci del menu e di titoli dei file contenuti nelle sorgenti audio sono disponibili grazie alla gestione dell'RDS da parte di MediaDAB HD. Pertanto con la funzione RDS attiva sulla radio, tutte le operazioni sono visualizzate anche sul display della radio e, nel caso di radio OEM, anche sul display del veicolo (se la radio originale scrive anche su questo).

Le voci del menu visualizzate sono uguali per tutte le lingue, cioè sono impostate di default in inglese.

### CONTROLLO FUNZIONI DA TELECOMANDO

MediaDAB HD può essere controllato anche tramite un telecomando wireless. Di seguito viene descritta la procedura.



ON	PRESSIONE BREVE TASTO D
OFF	SELEZIONARE OFF DAL MENU o PRESSIONE LUNGA TASTO D
Canale successivo	PRESSIONE BREVE TASTO C
Canale precedente	PRESSIONE BREVE TASTO B
Canale Preferito successivo	PRESSIONE LUNGA TASTO C
Canale Preferito precedente	PRESSIONE LUNGA TASTO B
Entrata nel Menu	PRESSIONE LUNGA TASTO A
Menu Avanti	PRESSIONE BREVE TASTO C
Menu Indietro	PRESSIONE BREVE TASTO B
Conferma Menu	PRESSIONE BREVE TASTO A



ON	PRESSIONE LUNGA TASTO M
OFF	PRESSIONE BREVE TASTO M POI OK
Next Channel	PRESSIONE BREVE >>I
Previous Channel	PRESSIONE BREVE I<<
Add Favourite	PRESSIONE BREVE +
Remove Favourite	PRESSIONE BREVE -
Next Favourite	PRESSIONE BREVE ● (green)
Previous Favourite	PRESSIONE BREVE ● (red)
Enter Menu	PRESSIONE BREVE M
Menu scroll ahead	PRESSIONE BREVE UTTON >>I
Menu scroll back	PRESSIONE BREVE I<<
Menu confirmation	PRESSIONE BREVE OK
SCAN	PRESSIONE LUNGA TASTO M ►■



**BATTERY  
CR2025**

### CONTROLLO FUNZIONI CON COMANDI A VOLANTE

MediaDAB HD può essere controllato con il telecomando ma anche con i comandi al volante (secondo le compatibilità). Naturalmente in base ai pulsanti disponibili sul volante si potrà controllare MediaDAB HD.

Non tutte le vetture CANBUS presentano l'informazione della pressione prolungata del tasto e per questo motivo, dove possibile, sono state aggiunte delle sequenze per eseguire determinate funzioni.

Configurazione 1: Pressione Breve

Pressione Prolungata

FUNZIONE	VETTURE SENZA PRESSIONE PROLUNGATA DEI TASTI	VETTURE CON PRESSIONE PROLUNGATA DEI TASTI
ON/OFF		
Volume +		
Volume -		
Canale successivo		
Canale precedente		
Canale Preferito successiva		
Canale Preferito precedente		
<b>FUNZIONI MENU</b>		
Menu		
Menu Avanti		
Menu Indietro		
Conferma Menu		
<b>FUNZIONI DAB</b>		
Scan	NON DISPONIBILE	NON DISPONIBILE
Aggiunta canale ai Preferiti		
Rimozione canale Dai Preferiti		