

HYDROGEN-SERIES SUBWOOFER

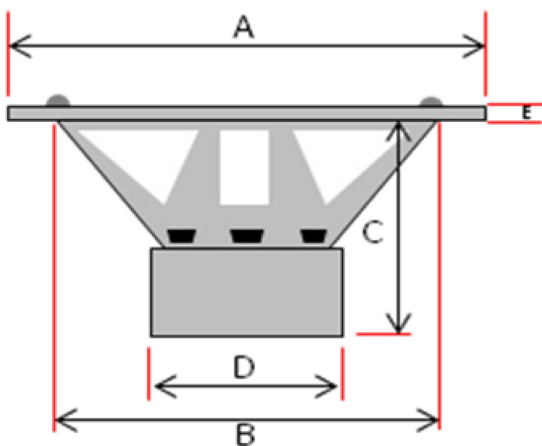
ANLEITUNG / OWNER'S MANUAL

GZHW 8XSPL-D1

Ausstattungsmerkmale / Features

- Hochbelastbarer 20 cm SPL Subwoofer
 - Klippel® optimierter 3-Fach Magnet
 - Stabiler Aluminium-Guss Korb
 - Verstärkte Papier Membrane
 - Doppel-Zentrierung
 - 63 mm Kupfer Schwingspule
 - Langhub Sandwich Sicke
 - Push Terminals
-
- High Power 8" SPL Subwoofer
 - Klippel® optimized Triple-Magnet
 - Stable aluminum cast basket
 - Reinforced paper cone
 - Double spider
 - 63 mm / 2.5" Copper voice coil
 - High-Roll sandwich surround
 - Push terminals

GZHW 8XSPL-D1	
Voice Coil Diameter mm / inch	63 / 2.5"
Impedance Ohm	2 x 1
Re Ohm	1.94
FS Hz	42.5
Qms	7.695
Qes	0.504
Qts	0.473
Vas Liter / cu.ft.	3.65 / 0.129
MMS gr	219.62
Xmax mm / inch	40 / 1.57"
SPL dB (1w/1m)	80
BL TESLA – M	15.014
Power W SPL	1500
Außendurchmesser - Outer diameter - Diametre exterior mm / inch	215 / 8.46"
Lochausschnitt - Mounting hole - Diametre de decoupe mm / inch	188 / 7.4"
Einbautiefe - Mounting depth - Profondeur de montage mm / inch	150 / 5.9"



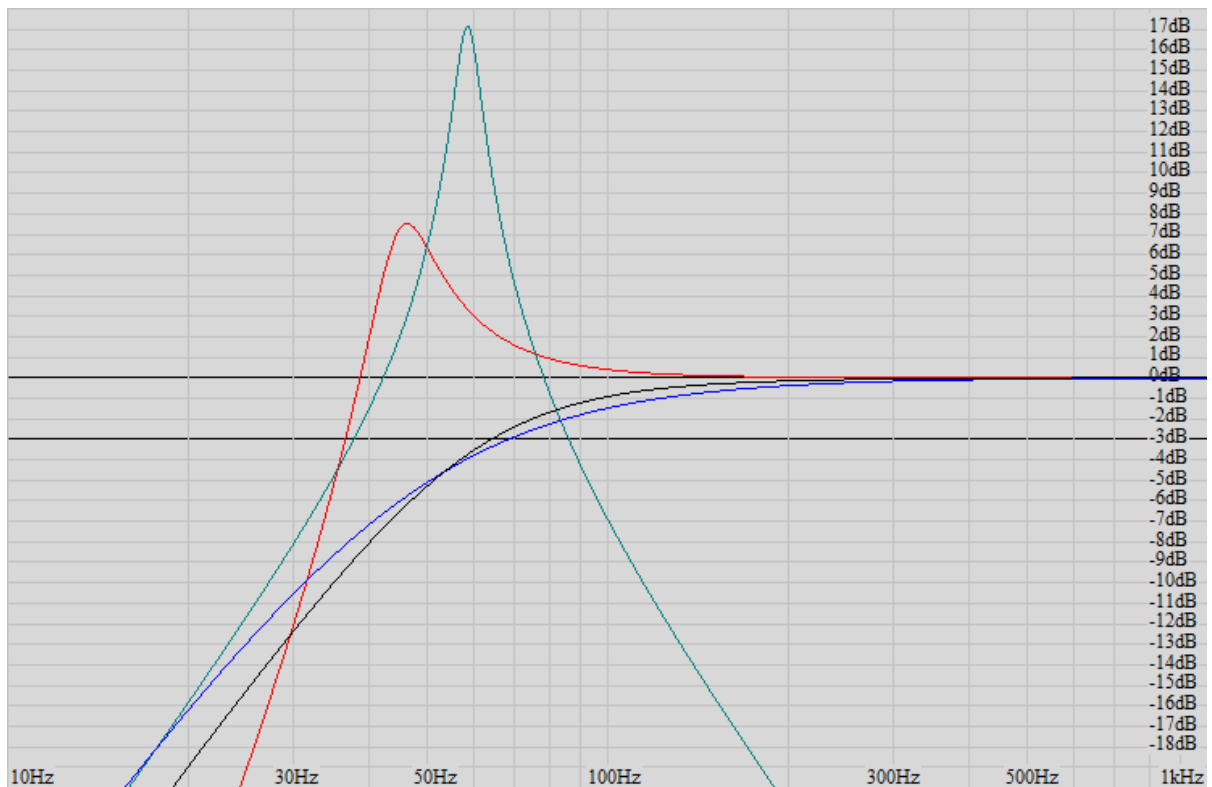
A	215 mm / 8.46"
B	188 mm / 7.4"
C	150 mm / 5.9"
D	160 mm / 6.3"
E	11 mm / 0.43"

Gehäuseempfehlung / Enclosure recommendation

Bassreflex / Vented (Rot / Red)	22 Liter netto / 0.78 cu.ft. net
Port	8 cm / 3.15"
Portlänge / Length*	27 cm / 10.63"
Fb / F3	45 Hz / 36 Hz

Bandpass 4 th order (Grün / Green)	8 Liter netto geschlossen / 0.28 cu.ft. net sealed 14 Liter netto ventiliert / 0.49 cu.ft. net vented
Port	8 cm / 3.15"
Portlänge / Length*	25 cm / 10"
Fb	58 Hz
Bandbreite / Bandwidth (-3dB)	37 – 86 Hz

Geschlossen / Sealed	4 – 15 Liter netto / 0.141 – 0.53 cu.ft. net
Minimum Volume (Schwarz / Black)	Min. 4 Liter netto / Min. 0.141 cu.ft. net
Qtc / F3	0.65 / 64 Hz
Maximum Volume (Blau / Blue)	Max. 15 Liter netto / Max. 0.53 cu.ft. net
Qtc / F3	0.53 / 68 Hz



* Rohrlänge ohne Trichter, bei Benutzung von strömungsoptimierten Ports mit 2 abgerundeten Trichtern, wie zB. GZAP 80B(A,Y)
 *Only middle part port length, if using airflow optimized two-flared-end ports such as GZAP 80B(A,Y)

Die Gewährleistung entspricht der gesetzlichen Regelung. Eine Rücksendung kann nur nach vorheriger Absprache und in der Originalverpackung erfolgen. Bitte unbedingt einen maschinell erstellten Kaufbeleg und eine Fehlerbeschreibung beilegen. Von der Gewährleistung ausgeschlossen sind Defekte, die durch Überlastung, unsachgemäße Behandlung oder bei Teilnahme an Wettbewerben entstanden sind. Wir behalten uns das Recht vor, zukünftig nötige Änderungen oder Verbesserungen an dem Produkt vorzunehmen ohne den Kunden darüber zu informieren.

Limited warranty - defective products must be returned in original packaging - please add a copy of the original purchasing invoice showing the purchasing date and a detailed description of the failure. Failure caused by overload, misuse or by using the product for competition purpose are not covered by the warranty. We reserve the right to make needed change or improvement to the product without informing customer about this in advance.

De Garantie bepalingen van alle door ground zero geleverde producten is volgens wettelijke bepalingen geregeld, Een retourzending kan alleen na duidelijke afspraak en in de originele verpakking plaatsvinden. SVP een aankoopbon en een duidelijke storingsomschrijving bijvoegen. Van garantie uitgesloten zijn defecten door overbelasting, onkundig gebruik, of door deelname aan wedstrijden (SPL) ontstaan zijn. Wij behouden ons het recht om de nodige veranderingen of verbeteringen aan het product door te voeren zonder de klant hierover te informeren.

La garantie est conforme aux droits légaux. Un retour du produit défectueux doit être dans son emballage d'origine sur présentation du reçu ou de la facture indiquant la description du défaut. La présente Garantie n'est pas applicable lorsque le produit a été endommagé en raison: Mauvaise alimentation, Trop de puissance (HP, Subwoofer) Accident, Installation ou Utilisation non conforme aux normes Technique (Concours SPL etc). Nous nous réservons le droit d'entreprendre à l'avenir nécessairement des modifications ou des améliorations au produit sans informer le client.

Ground Zero GmbH

Erlenweg 25, 85658 Egming, Germany

Tel. +49 (0)8095/873 830 Fax -8310

www.ground-zero-audio.com

