

GROUND ZERO®

GERMAN ENGINEERING

TWEETER HOUSING

ANLEITUNG / OWNER'S MANUAL

GZTH 25B

Spezifikationen / Specifications

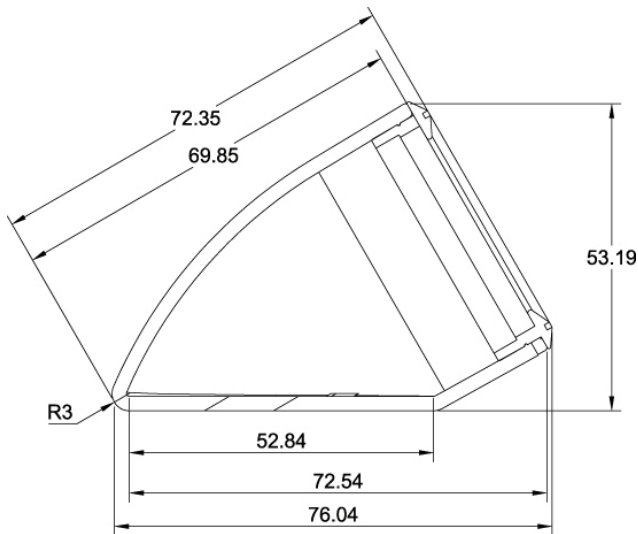
- Hochwertiges Aufbaugehäuse für Hochtöner
- Kunststoff Spritzguss Gehäuse mit schwarz gummierter Oberfläche
- Passend u.a. für
GZRT 25T, GZUT 25SQX*, GZNT 25SQ*, GZRC 165AL*, GZRC ...AL-IV**,
GZRZ ...NEO-IV**
- High quality surface-mounted housing for tweeters
- Plastic injection housing with black rubber-touch surface finish
- Suitable for (further models with reservations)
GZRT 25T, GZUT 25SQX*, GZNT 25SQ*, GZRC 165AL*, GZRC ...AL-IV**,
GZRZ ...NEO-IV**

*Bei diesen Hochtönern unterscheidet sich unter Umständen der Einbau-Durchmesser von dem Loch-Maß des GZTH 25B. Durch Verkleben oder individuelle Anpassung kann der Einbau problemlos realisiert werden.

*The mounting diameter of the tweeter may differ from the inner diameter of the GZTH 25B. The installation can be easily realized by gluing or adapting individually.

**GZTH 25B ist bereits im Lieferumfang enthalten

**GZTH 25B is already included in delivery.



Garantie- und Gewährleistungsbestimmungen

Die Gewährleistung entspricht der gesetzlichen Regelung. Eine Rücksendung kann nur nach vorheriger Absprache und in der Originalverpackung erfolgen. Bitte unbedingt einen maschinell erstellten Kaufbeleg und eine Fehlerbeschreibung beilegen. Von der Gewährleistung ausgeschlossen sind Defekte, die durch Überlastung, unsachgemäße Behandlung oder bei Teilnahme an Wettbewerben entstanden sind. Wir behalten uns das Recht vor, zukünftig nötige Änderungen oder Verbesserungen an dem Produkt vorzunehmen ohne den Kunden darüber zu informieren.

Terms of warranty

The limited warranty for this product is covered by Ground Zero's local distribution partners and their terms and conditions. For further information contact your local retailer or distributor.

Ground Zero GmbH

Erlenweg 25, 85658 Eggenheim, Germany

Tel. +49 (0)8095/873 830 Fax -8310

www.ground-zero-audio.com

