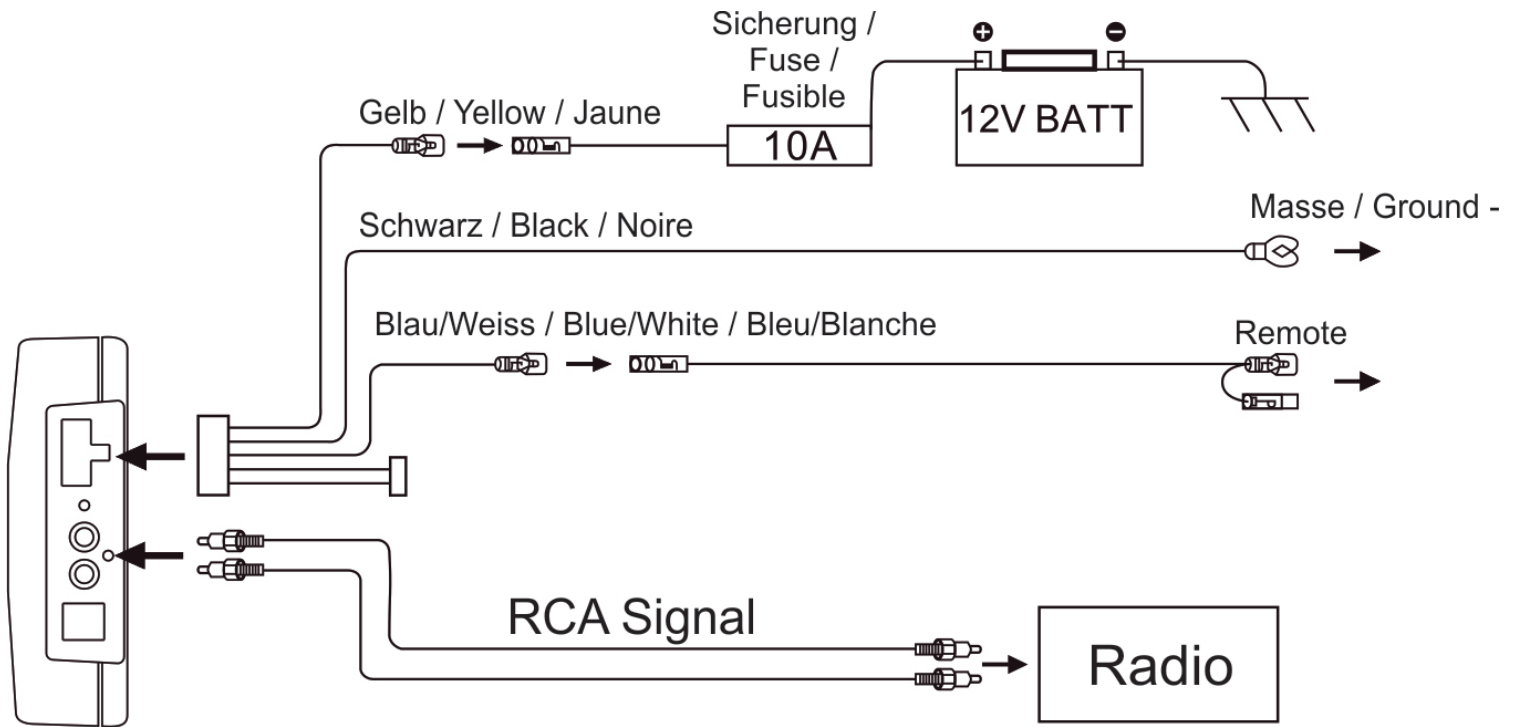


## RCA (Low Level) Anschluss / Connection



Die Gewährleistung entspricht der gesetzlichen Regelung. Eine Rücksendung kann nur nach vorheriger Absprache und in der Originalverpackung erfolgen. Bitte unbedingt einen maschinell erstellten Kaufbeleg und eine Fehlerbeschreibung beilegen. Von der Gewährleistung ausgeschlossen sind Defekte, die durch Überlastung, unsachgemäße Behandlung oder bei Teilnahme an Wettbewerben entstanden sind. Wir behalten uns das Recht vor, zukünftig nötige Änderungen oder Verbesserungen an dem Produkt vorzunehmen ohne den Kunden darüber zu informieren.

Limited warranty - defective products must be returned in original packaging - please add a copy of the original purchasing invoice showing the purchasing date and a detailed description of the failure. Failure caused by overload, misuse or by using the product for competition purpose are not covered by the warranty. We reserve the right to make needed change or improvement to the product without informing customer about this in advance.

De Garantie bepalingen van alle door ground zero geleverde producten is volgens wettelijke bepalingen geregeld, Een retourzending kan alleen na duidelijke afspraak en in de originele verpakking plaatsvinden. SVP een aankoopbon en een duidelijke storingsomschrijving bijvoegen. Van garantie uitgesloten zijn defecten door overbelasting, onkundig gebruik, of door deelname aan wedstrijden (SPL) ontstaan zijn. Wij behouden ons het recht om de nodige veranderingen of verbeteringen aan het product door te voeren zonder de klant hierover te informeren.

La garantie est conforme aux droits légaux. Un retour du produit défectueux doit être dans son emballage d'origine sur présentation du reçu ou de la facture indiquant la description du défaut. La présente Garantie n'est pas applicable lorsque le produit a été endommagé en raison: Mauvaise alimentation, Trop de puissance (HP, Subwoofer) Accident, Installation ou Utilisation non conforme aux normes Technique (Concours SPL etc). Nous nous réservons le droit d'entreprendre à l'avenir nécessairement des modifications ou des améliorations au produit sans informer le client.

## Ground Zero GmbH

Erlenweg 25, 85658 Egming, Germany

Tel. +49 (0)8095/873 830 Fax -8310

[www.ground-zero-audio.com](http://www.ground-zero-audio.com)



# URANIUM-SERIES

16 cm / 6" ACTIVE SUBWOOFER

ANLEITUNG / OWNER'S MANUAL

## GZUB 600XACTII

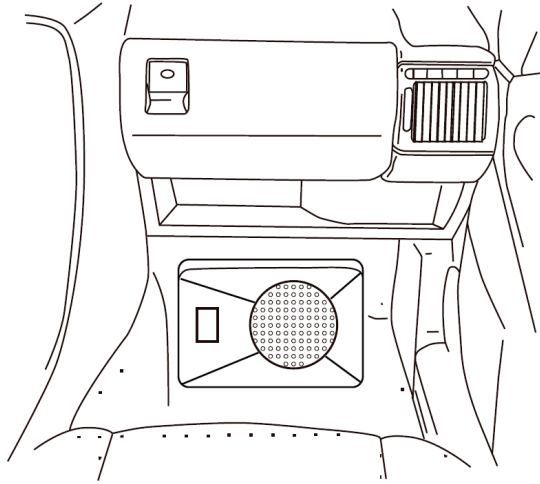
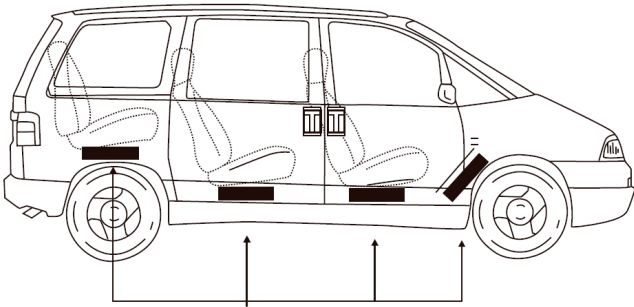
### Ausstattungsmerkmale / Features

- Extrem flach
  - Massives Aluminium Guss Gehäuse
  - Geringe Stromaufnahme
  - Fernbedienung
  - High-Level Eingänge mit AUTO-ON
- 
- Extremely flat
  - Strong aluminum cast enclosure
  - Low current consumption
  - Remote control
  - High level input with AUTO-ON

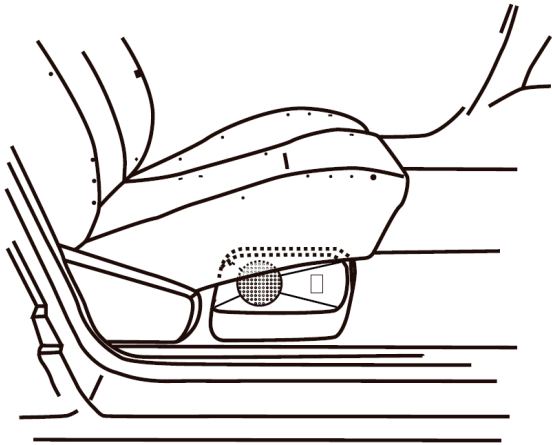
## Technische Daten / Specifications

Model	GZUB 600XACTII
Woofer	16 cm / 6"
Woofer Impedanz / Impedance	2 x 2 $\Omega$
Membran / Cone	Aluminium / Aluminum
MAX. Ausgangsleistung / Output Power	160 W
RMS Ausgangsleistung / Output Power	100 W
Tiefpass / Lowpass	50 – 100 Hz
Max Stromaufnahme / Max Current Consumption	10 A
Empfohlene Betriebsspannung / Source voltage	10V – 15V
Außenmaße / Dimensions	290 x 203 x 72 mm / 11.42" x 7.99" x 2.83"
Gewicht / Weight	4.4 KG

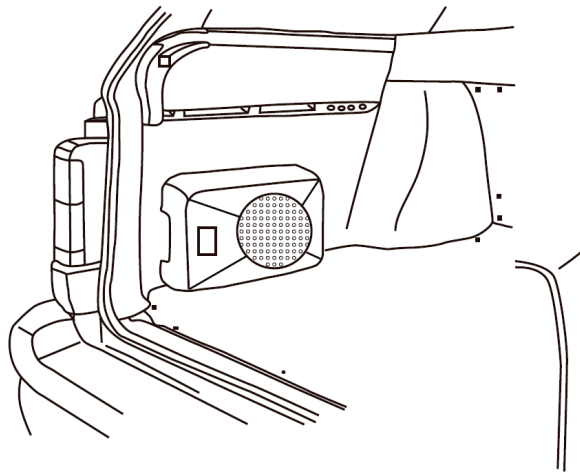
Mögliche Einbauorte / Suggested mounting positions



Im Fußraum / In compartment

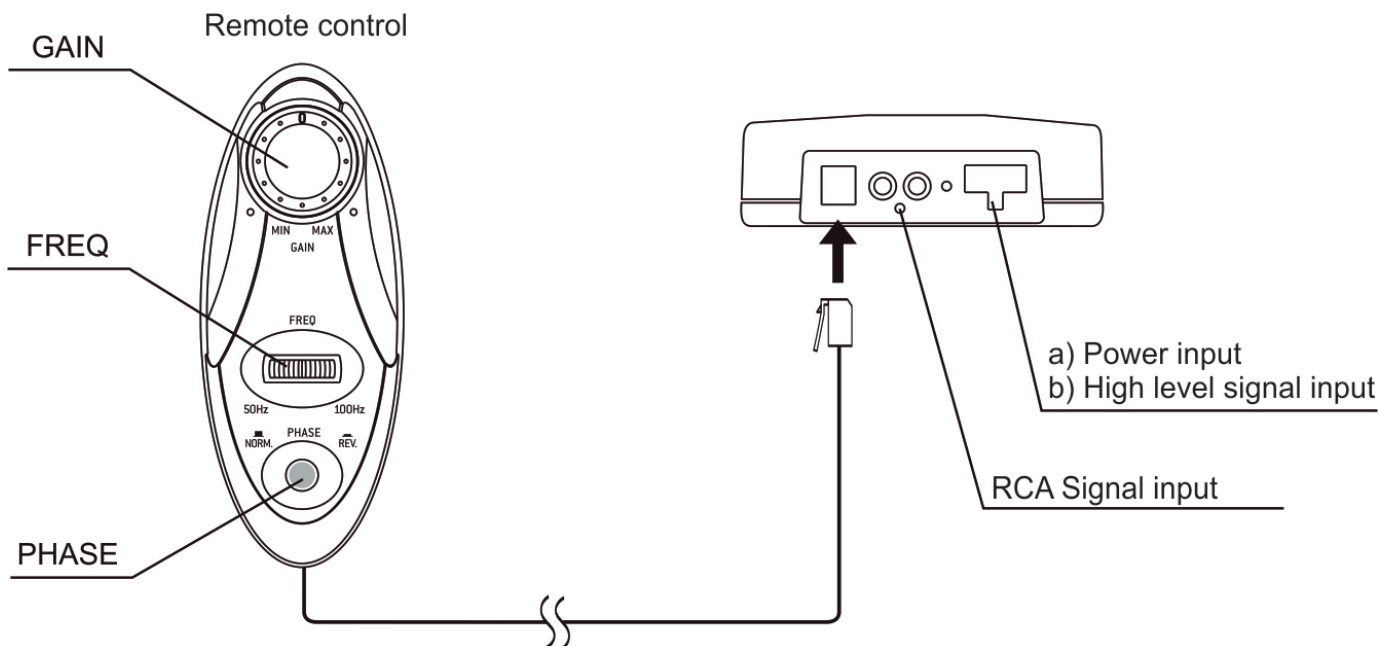


Unter dem Sitz / Below seat



Im Kofferraum / In the trunk

Anschlüsse + Einstellungen / Connections + adjustment



## Einstellungen / Adjustments

**Achtung:** Verwenden Sie entweder den RCA- oder den High Level Input. Nutzen Sie nie beide Eingänge gleichzeitig!  
**Note:** Use either RCA line level or speaker level inputs. Do not connect both at the same time!

### High Level Input Anschluss / Connection

