



B 62C.2 / B 52C.2
B 6X.2 / B 5X.2 / B 4X.2
B 69X.2

Komponenten- und Koaxiallautsprechersysteme
Component- and coaxial speaker systems

Herzlichen Glückwunsch!

Sehr geehrter Kunde,
wir gratulieren Ihnen zum Kauf dieses hochwertigen HELIX Lautsprechersystems.

Die Lautsprecher wurden nach neuesten technischen Erkenntnissen entwickelt und zeichnen sich durch hervorragende Verarbeitung und überzeugende Technologie aus. Dabei profitieren Sie als Kunde direkt von unserer über 30-jährigen

Erfahrung in der Forschung und Entwicklung von Audio Komponenten.

Viel Freude an diesem Produkt wünscht Ihnen das Team von

AUDIOTEC FISCHER

Allgemeine Hinweise

Allgemeine Hinweise zum Einbau von HELIX Lautsprechersystemen

Um alle Möglichkeiten des Produktes optimal auszunutzen zu können, lesen Sie bitte sorgfältig die nachfolgenden Installationshinweise. Wir garantieren, dass jedes Produkt vor Versand auf seinen einwandfreien Zustand überprüft wurde. Ihr Kaufbeleg dient als Garantienachweis für etwaige Reparaturen oder Austausch.

Wir empfehlen Ihnen, die Installation von einem Einbauspezialisten vornehmen zu lassen, da der Nachweis eines fachgerechten Einbaus und Anschlusses des Lautsprechersystems Voraussetzung für die Garantieleistungen sind. Sollten Sie sich dazu entscheiden, die Installation selbst auszuführen, gehen Sie bitte nach den folgenden Anweisungen vor. Nichtbeachtung der folgenden Hinweise kann zu Verletzungen und/oder Schäden an Ihrem Fahrzeug oder den Lautsprechern führen.

1. Stellen Sie sicher, dass der Lautsprecher in die ausgewählte Einbauöffnung passt und das genügend Einbautiefe vorhanden ist, um den Magnet aufzunehmen.
2. Stellen Sie sicher, dass der Platz zwischen dem Lautsprecher und anderen Teilen, wie z.B. Fenster, Fensterkurbel, Fensterheber, Sitze etc. ausreichend ist. Dies ist besonders wichtig, wenn Einbauplätze ausgeschnitten werden müssen. Vollständige Daten über die Einbautiefe und den Durchmesser der Lautsprecher finden Sie in den Einbaudiagrammen dieser Anleitung.

Bitte stellen Sie sicher, dass die Auflagefläche der Lautsprecher möglichst plan und stabil ist.

3. Installieren Sie die Lautsprecher nicht an Orten, an denen Wasser auf die Chassis tropfen kann.
4. Die Qualität und Sorgfalt des Einbaus hat entscheidenden Einfluss auf den Klang der Lautsprecher. Bitte führen Sie jede Installation mit größtmöglicher Sorgfalt durch.
5. Vermeiden Sie akustische Kurzschlüsse (Luftdurchlässigkeit der Montageplatte zwischen Membran und Korb), die Auslöschungen tiefer Frequenzen zur Folge haben. Diese können durch den Einbau des Lautsprechers in einem zu großen Ausschnitt oder auf unebener Fläche auftreten.
6. In machen Fällen ist eine Verstärkung der Montageplatte nötig, um dem Lautsprecher eine stabile, ebene und verwindungsfreie Auflagefläche zu bieten. Dies erreichen Sie, indem Sie den Lautsprecher auf einen stabilen Holz- oder Metallring montieren oder diesen Ring hinter die Montageplatte setzen, damit der Lautsprecher eine stabile Aufnahme hat. Für weitere Anregungen wenden Sie sich bitte an einen Einbauspezialisten.
7. Wenn Sie Lautsprecher in ihrem Auto tauschen möchten, muss dafür ein Einbauplatz geschaffen werden. In den meisten Fällen sind Originaleinbauplätze in den Türen, Karosserieöffnungen oder in der Heckablage

vorhanden. Bitte nutzen Sie, wenn möglich, die vorgesehenen Originaleinbauplätze Ihres Fahrzeugs. Sollten keine Originaleinbauplätze vorhanden sein, muss ein sicherer und geeigneter Einbauplatz für den Lautsprecher geschaffen werden.

gung Ihres Steuergerätes, Verstärkers und/oder der Lautsprecher verursachen.

Stellen Sie ebenfalls sicher, dass alle Kabel ohne Spannung und in ausreichender Länge am Lautsprecher befestigt sind.

Allgemeine Hinweise zur Befestigung von HELIX Lautsprechersystemen

Wenn alle Komponenten richtig angeschlossen sind und den Funktionstest bestanden haben, können Sie die Lautsprecher in ihrer endgültigen Position befestigen.

1. Stecken Sie die mitgelieferten Schraubclips über die Befestigungslöcher am Montageplatz, wie unter Punkt „Einbau Tieftöner“ beschrieben.
2. Setzen Sie den Lautsprecher mit dem Gitter in seine Einbauöffnung und prüfen Sie, ob die Befestigungslöcher des Tieftöners in der richtigen Position mit den Befestigungslöchern des Montageplatzes stehen.
3. Setzen Sie die Befestigungsschrauben ein und ziehen diese vorsichtig und fest an.

WICHTIG:

Bitte schneiden Sie NIEMALS Metall aus der Karosserie aus . Dies kann ein tragendes Teil des Fahrzeugs sein, welches die Stabilität der Karosserie und des Fahrzeugs gewährleistet.

Allgemeine Hinweise zum Anschluss von HELIX Lautsprechersystemen

Wir empfehlen Ihnen einen kurzen Funktionstest des kompletten Systems bei geringer Lautstärke durchzuführen, um sicherzugehen, dass alle Komponenten vor ihrer endgültigen Montage auch korrekt funktionieren.

Vergewissern Sie sich, dass alle Kabel geschützt und sicher verlegt sind und nicht durch scharfe Kanten beschädigt werden können. Dies kann zu Kurzschlüssen führen, die unweigerlich eine Beschädi-

Ausstattungsmerkmale

Komponentensysteme

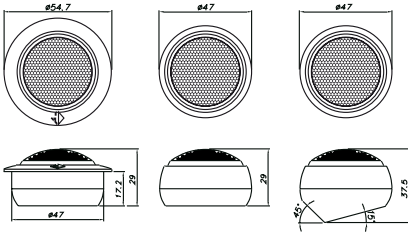
- Tieftöner mit resonanzarmer Membran aus gespritztem Polypropylen und unverkennbaren HELIX-Logos
- 25 mm Seidenkalotten-Hochtöner mit Neodymmagnet für spritzige, differenzierte Hochtonwiedergabe
- Korb in individuellem HELIX-Design mit zusätzlichen Belüftungsöffnungen zur optimierten Kühlung der Schwingspule für hohe Belastbarkeit
- Solider Gummischutz mit HELIX-Logo für die Magnetsysteme
- Separate Frequenzweiche mit 6 / 12 dB Flankensteilheit und integriertem Hochtonschutz
- Gitter im Lieferumfang enthalten

Koaxialsysteme

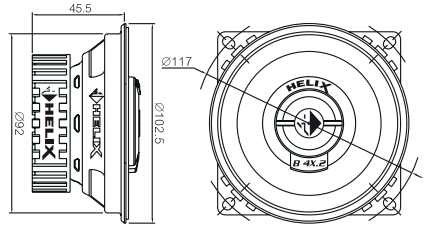
- Tieftöner mit besonders resonanzarmer Membran aus gespritztem Polypropylen und unverkennbaren HELIX-Logos
- 50 mm Mylar-Mitteltöner (B 69X.2)
- 13 mm Hochtöner aus Mylar mit Neodymmagnet für spritzige, differenzierte Hochtonwiedergabe
- Korb in individuellem HELIX-Design zur optimierten Kühlung der Schwingspule für hohe Belastbarkeit
- Integrierte Frequenzweiche mit 6 dB Flankensteilheit
- Gitter im Lieferumfang enthalten

Abmessungen

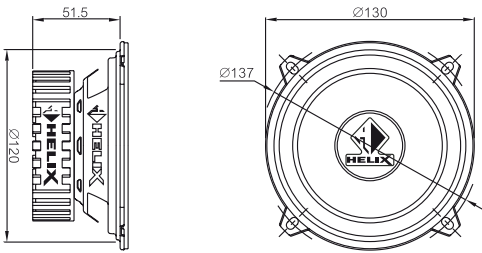
B 1T



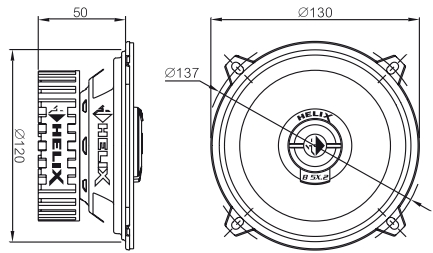
B 4X.2



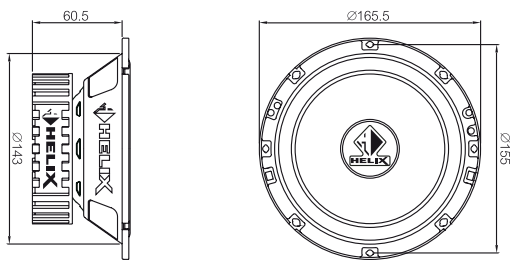
B 52C.2 / B 5B.2



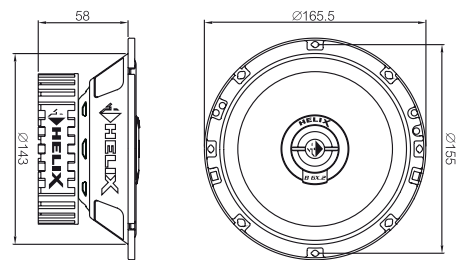
B 5X.2



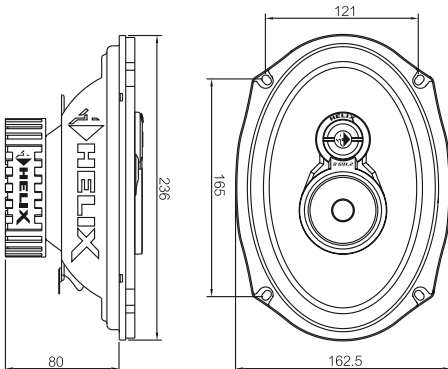
B 62C.2 / B 6B.2



B 6X.2



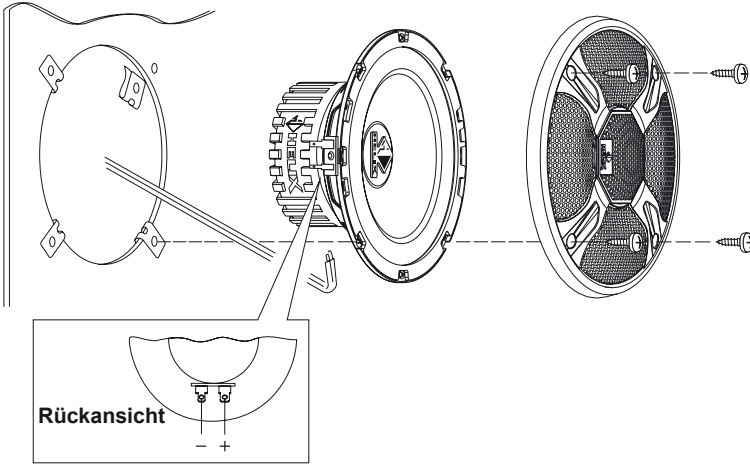
B 69X.2



*Alle Abmessungen in mm

Installation

Einbau Tieftöner

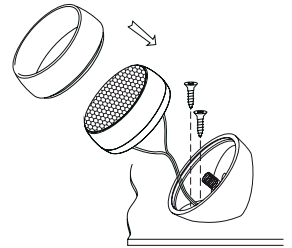
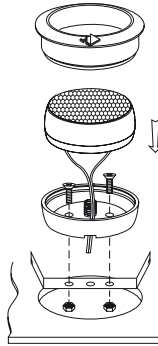
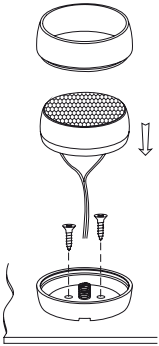


Einbau Hochtöner

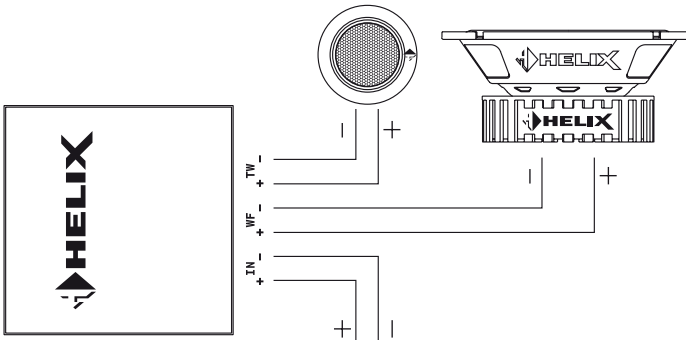
aufgesetzter Einbau

versenkter Einbau

angewinkelter Einbau



Anschluss Frequenzweiche



Technische Daten

Komponentensysteme:

	B 62C.2	B 52C.2
Leistung RMS / Max.	60 / 180 Watt	50 / 150 Watt
Frequenzbereich	55 Hz - 22.000 Hz	65 Hz - 22.000 Hz
Wirkungsgrad	91 dB 1W / 1m	90 dB 1W / 1m
Impedanz	4 Ohm	4 Ohm
Durchmesser TT / HT	165 mm / 25 mm	130 mm / 25 mm
Einbautiefe TT / HT	61 mm / 17,5 mm	52 mm / 17,5 mm
Frequenzweiche	Separat, 6/12 dB Flankensteilheit und integriertem Hochtonschutz	Separat, 6/12 dB Flankensteilheit und integriertem Hochtonschutz

Koaxialsysteme:

	B 6X.2	B 5X.2	B 4X.2	B 69X.2
Leistung RMS / Max.	50 / 150 Watt	40 / 120 Watt	30 / 90 Watt	60 / 180 Watt
Frequenzbereich	60 Hz - 22.000 Hz	70 Hz - 22.000 Hz	100 Hz - 22.000 Hz	35 Hz - 22.000 Hz
Wirkungsgrad	91 dB 1W / 1m	90 dB 1W / 1m	89 dB 1W / 1m	91 dB 1W / 1m
Impedanz	4 Ohm	4 Ohm	4 Ohm	4 Ohm
Durchmesser	165 mm	130 mm	100 mm	160 x 230 mm
Einbautiefe	58 mm	50 mm	45,5 mm	81 mm
Frequenzweiche	Integriert, 6 dB Flankensteilheit	Integriert, 6 dB Flankensteilheit	Integriert, 6 dB Flankensteilheit	Integriert, 6 dB Flankensteilheit

Garantiehinweis

Die Garantieleistung entspricht der gesetzlichen Regelung. Von der Garantieleistung ausgeschlossen sind Defekte und Schäden, die durch Überlastung oder unsachgemäße Behandlung entstanden sind. Eine Rücksendung kann nur nach vorheriger Absprache in der Originalverpackung, einer detaillierten Fehlerbeschreibung und einem gültigen Kaufbeleg erfolgen.

Technische Änderungen und Irrtümer vorbehalten!
Für Schäden am Fahrzeug oder Gerätedefekte, hervorgerufen durch Bedienungsfehler des Gerätes, können wir keine Haftung übernehmen.

Congratulations!

Dear Customer,

Congratulations on your purchase of this high-quality HELIX speaker system.

This system highlights best quality, excellent manufacturing and state-of-the-art technology.

After 30 years of experiences in research & devel-

opment of audio products this speaker system generation sets new standards.

We wish you many hours of enjoyment with your new HELIX speakers.

Yours

AUDIOTEC FISCHER Team

General instructions

General instructions for installing a HELIX speaker system

To prevent damage to the speakers and possible injury, read this manual carefully and follow all installation instructions. This product has been checked for proper function prior to shipping and is guaranteed against manufacturing defects.

For a proper performance and to ensure full warranty coverage, we strongly recommend to get this product installed by an authorized HELIX dealer.

If you choose to perform your own installation read the following information and precautions carefully. Failure to follow the stated precautions may result in personal injury and/or damage to the audio system or vehicle.

1. Always make sure that the speaker will fit into the intended mounting location and that there is adequate depth for the magnet system.
2. Check for adequate space between speaker and window, window crank, power window mechanism, seat, rear deck torsion bars, and other items which may interfere with the speaker's mounting. This is very important if any hole cutting is required. Detailed size information is indicated in the dimension section of this manual. Take care that the mounting surface is flat and free from all obstructions.
3. Do not mount the speakers where water may splash on them.

4. The quality of the installation has a significant effect on the overall performance of the speaker system. Treat each installation step with a high degree of attention.
5. Avoid low frequency cancellation caused by air leakage between the speaker basket and the mounting surface (e.g. mounted on a bended or uneven surface or mounted in an oversized hole).
6. Mounting panel reinforcement may be necessary in some cases in order to ensure a stable, torsion-free and even surface. This can be achieved by mounting the speaker on a metal or wooden sub-baffle behind the body or door panel. Consult an installation specialist for further advices.
7. In most cases you can use the original speaker mounting locations at the doors, body panels or the rear deck. If these are not available you have to prepare your own secure installation place. Due to their structural integrity and accessibility the precut mounting holes should be used whenever possible.

Important:

Never cut any metal that is an integral part of an automobile's safety or structural car body.

General instructions for connecting HELIX speaker systems

We strongly recommend that you operate the complete audio system at low volume before final installation. This will allow a trial listening test before securing the loudspeakers into their mounting locations.

Make sure that all speaker wiring is fully protected from cutting or wear at sharp edges. This can lead into a short circuit which might damage your head unit, amplifier and/or speaker system.

Make sure that all speaker wires have sufficient length in order to reach the speaker terminals without stress on the wire or connectors.

General instructions for mounting HELIX speaker systems

Once you have tested the complete speaker system and have confirmed correct operation, turn off the audio system and prepare the loudspeaker for final mounting.

1. Put the included screw clips over the fixing holes of the installation place as shown in the illustration "Mounting the woofer".
2. Place the speaker with its grille in its installation place and check if all fixing holes of the speaker are in the right position to the fixing holes of the installation place.
3. Insert the fastening screws and tighten them evenly.

Features

Component systems

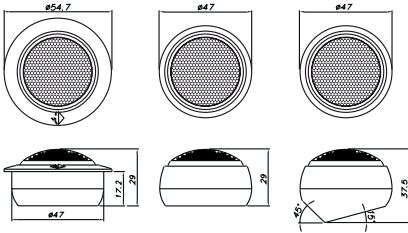
- Woofer with low resonant cones made from injected polypropylene and unique HELIX-logos
- 1 inch / 25 mm silk dome tweeter with neodymium magnet for crispy and clear treble response
- Individual HELIX design basket with additional ventilation holes for better voice coil cooling and high power handling
- Solid rubber magnet protection ring with HELIX-logo
- Separate crossover with 6/12 dB slope and tweeter protection
- Grille included

Coaxial systems

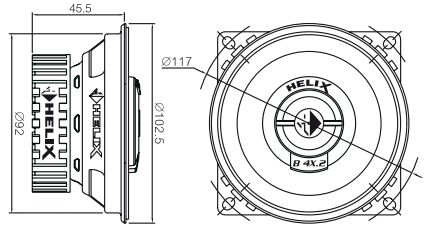
- Woofer with low resonant cones made from injected polypropylene and unique HELIX-logos
- 2 inch / 50 mm mylar midrange (B 69X.2)
- 0.5 inch / 13 mm mylar tweeter with neodymium magnet for crispy and clear treble response
- Individual HELIX design basket with additional ventilation holes for better voice coil cooling and high power handling
- Solid rubber magnet protection ring with HELIX-logo
- Integrated crossover with 6 dB slope
- Grille included

Dimensions

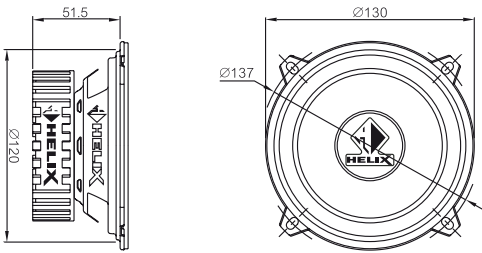
B 1T



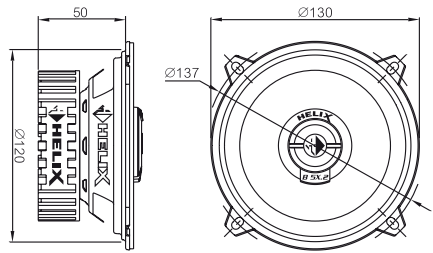
B 4X.2



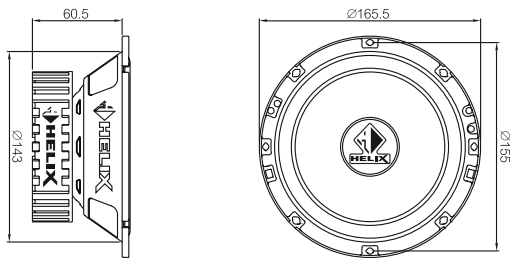
B 52C.2 / B 5B.2



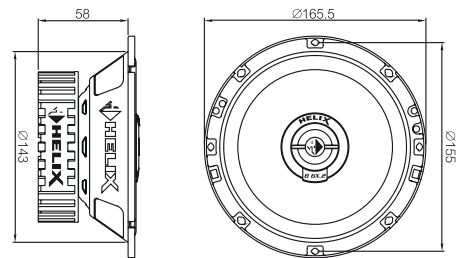
B 5X.2



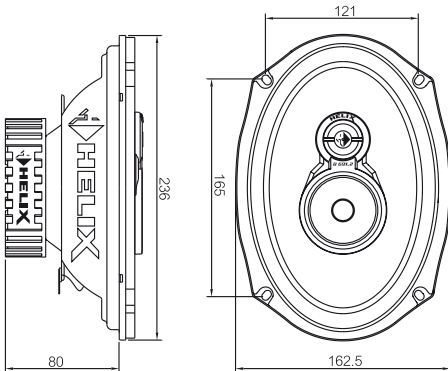
B 62C.2 / B 6B.2



B 6X.2



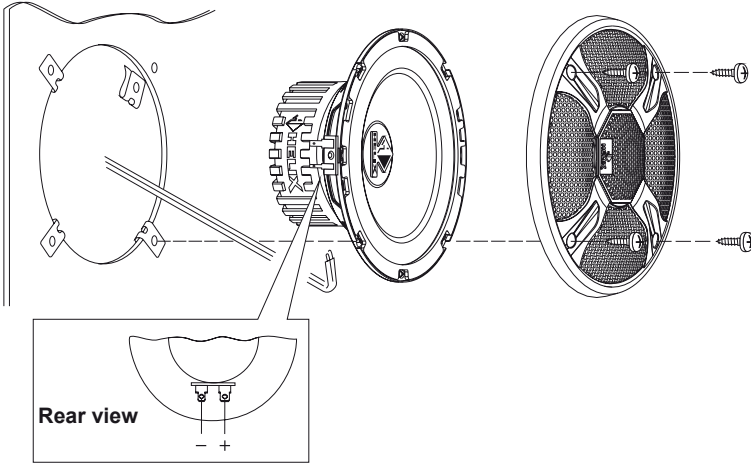
B 69X.2



*All dimensions are noted in mm

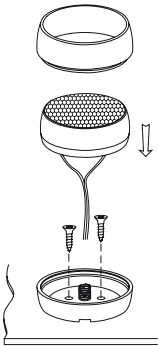
Installation

Mounting the woofer

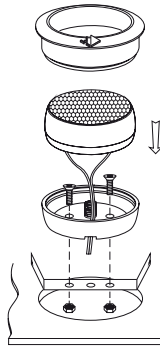


Mounting the tweeter

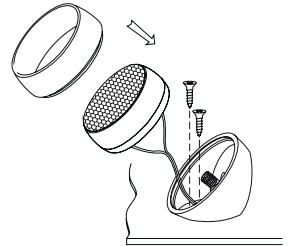
Surface mount



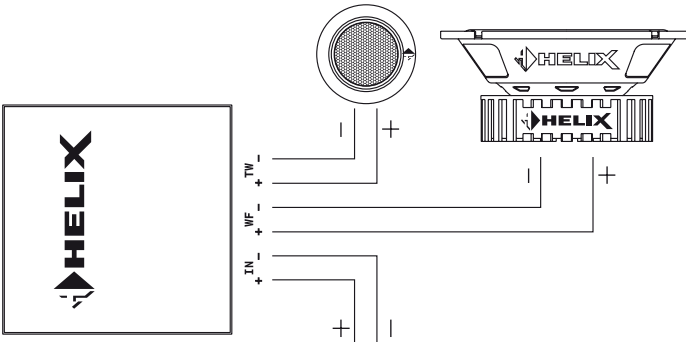
Flush mount



Angle mount



Connecting the crossover



Technical Data

Component systems:

	B 62C.2	B 52C.2
Power handling RMS / Max.	60 / 180 Watts	50 / 150 Watts
Frequency range	55 Hz - 22,000 Hz	65 Hz - 22,000 Hz
Sensitivity	91 dB 1W / 1m	90 dB 1W / 1m
Impedance	4 Ohms	4 Ohms
Diameter W / T	165 mm / 25 mm; 6.50" / 1"	130 mm / 25 mm; 5.25" / 1"
Installation depth W / T	61 mm / 17.5 mm; 2.40" / 0.70"	52 mm / 17.5 mm; 2.05" / 0.70"
Crossover	Separate, 6/12 dB slope and tweeter protection	Separate, 6/12 dB slope and tweeter protection

Coaxial systems:

	B 6X.2	B 5X.2	B 4X.2	B 69X.2
Power handling RMS / Max.	50 / 150 Watts	40 / 120 Watts	30 / 90 Watts	60 / 180 Watts
Frequency range	60 Hz - 22,000 Hz	70 Hz - 22,000 Hz	100 Hz - 22,000 Hz	35 Hz - 22,000 Hz
Sensitivity	91 dB 1W / 1m	90 dB 1W / 1m	89 dB 1W / 1m	91 dB 1W / 1m
Impedance	4 Ohms	4 Ohms	4 Ohms	4 Ohms
Diameter	165 mm; 6.50"	130 mm; 5.25"	100 mm; 4"	160 x 230 mm; 6 x 9"
Installation depth	58 mm; 2.29"	50 mm; 1.97"	45.5 mm; 1.79"	81 mm; 3.2"
Crossover	Integrated, 6 dB slope	Integrated, 6 dB slope	Integrated, 6 dB slope	Integrated, 6 dB slope

Warranty Disclaimer

The limited warranty comply with legal regulations. Failures or damages caused by overload or improper use are not covered by the warranty.

Please return the defective product only with a valid proof of purchase and a detailed malfunction description.

Technical specifications are subject to change! Errors are reserved!

For damages on the vehicle and the speaker caused by handling errors of the speaker system we can't assume liability.

AUDIOTEC FISCHER

Audiotec Fischer GmbH

Hünegräben 26 · D-57392 Schmallenberg

Tel.: +49 2972 9788 0 · Fax: +49 2972 9788 88

E-mail: helix@audiotec-fischer.com · Internet: www.audiotec-fischer.com