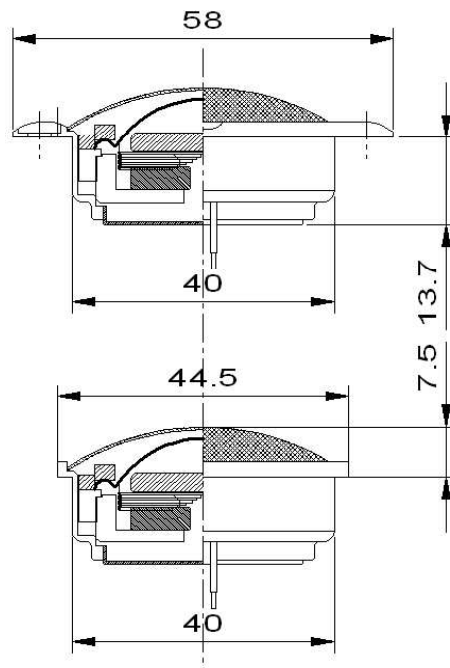
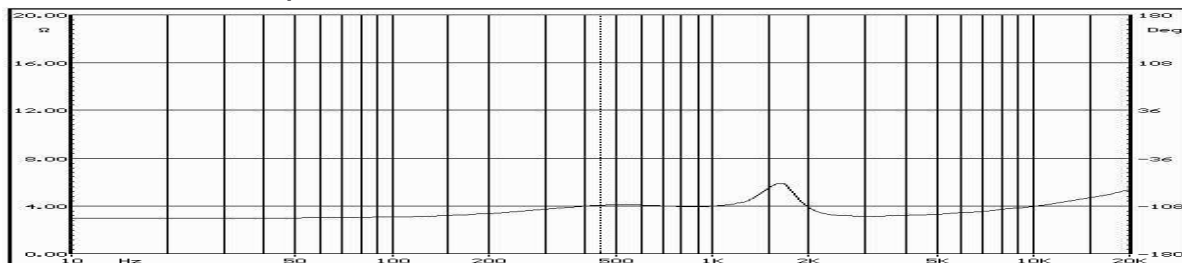


MM1S-MM1TS

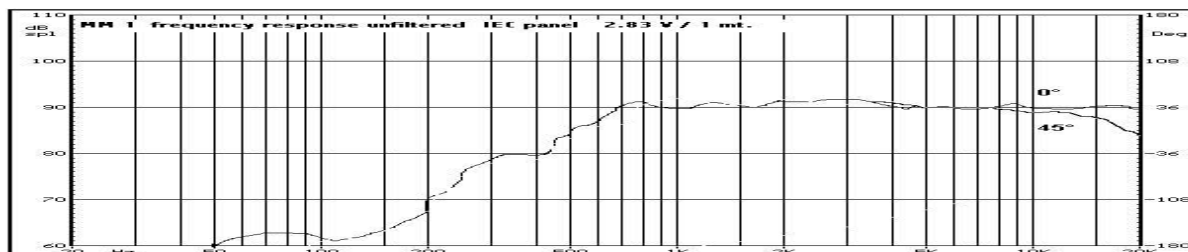
D:	28 mm
Re:	3 Ohm
Fs:	560 Hz
Qt:	0.98
Qm :	1.91
Bl:	0.8 N/A
Le:	0,31 mH
Freq.Resp:	1.2-22 kHz
Pmax:	25 W 1,5 kHz
dB Spl:	90



MM1S IMPEDENZA / IMPEDENCE



RISPOSTA IN FREQUENZA / FREQUENCY RESPONSE



CARATTERISTICHE TECNICHE

- CUPOLA: diametro 28 mm in seta.
- BOBINA: rame OFC avvolto su supporto in alluminio (∅ 25 mm). No ferrofluido.
- MAGNETE: Neodimio, magnetizzato con procedura interna AD.
- FLANGIA: diametro 58mm, composta da un blocco singolo di alluminio, camera di carico doppia.

Questo tweeter è assolutamente innovativo e unico. È un band pass con camera di carico aperta posteriore. Questo sistema garantisce la massima naturalezza del suono, e un'estrema estensione alla gamma media. Questo tweeter non prevede l'uso di ferrofluido, e questa caratteristica non crea nessuna connessione meccanica alla bobina. Conferisce alta velocità e lo smorzamento è creato dai carichi e dal tipo di sospensione, che produce un suono caldo e molto realistico.

A causa del continuo studio, ricerca e sviluppo del prodotto, la Laboratorio Audio snc si riserva il diritto di apportare qualsiasi variazione ritenuta opportuna senza preavviso.

TECHNICAL FEATURES

- DOME: 28 mm diameter, silk.
- VOICE COIL: OFC copper on aluminium former (∅ 25 mm). No ferrofluid cooled.
- MAGNET: High temperature stable Neodimium, magnetized with an internal procedure.
- BAFFLE: 58mm diameter, single block of aluminium, double loading chamber.

This tweeter is absolutely innovative and one of a kind. It is a band pass with opened rear loading chamber. Such a system grants the maximum sound nature and extreme extension to the medium range. This tweeter does not have ferrofluid, and such feature creates no mechanical connection to the voice coil. It confers high speed, and the damping is created from the loadings and from the type of suspension, which produce a warm and very realistic sound.

Due to the continue increase of the performances, parameters are subject to change without notice

Laboratorio Audio s.n.c. Via del Progresso 26/A Castelgomberto (VI). AD audio development.