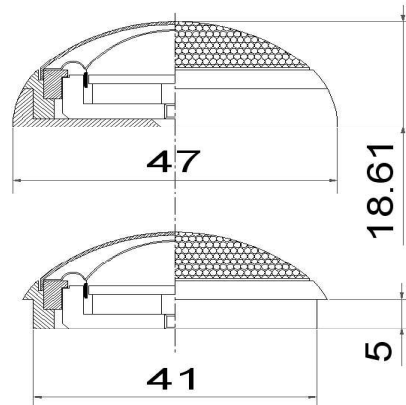
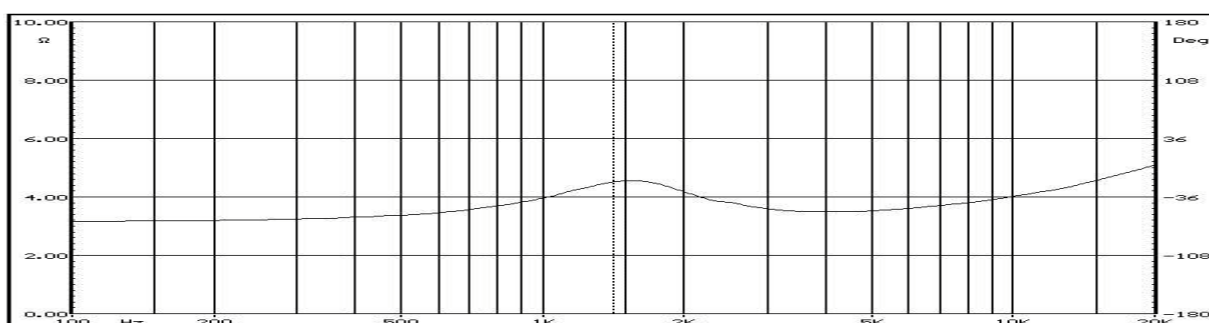


# T 100

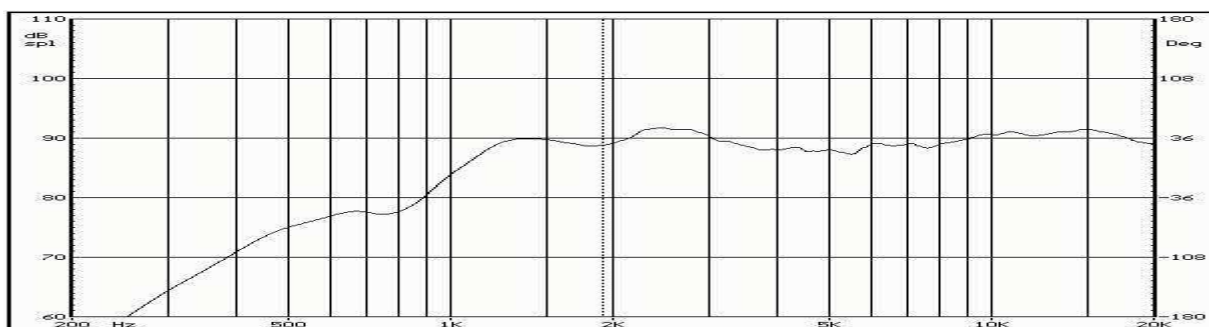
<b>D:</b>	<b>28 mm</b>
<b>Re:</b>	<b>3 Ohm</b>
<b>Fs:</b>	<b>1470 Hz</b>
<b>Qt:</b>	<b>0.81</b>
<b>Qm :</b>	<b>1.37</b>
<b>Bl:</b>	<b>1.45N/A</b>
<b>Le:</b>	<b>0,4 mH</b>
<b>Freq.Resp.</b>	<b>1.8-20 Khz</b>
<b>Pmax:</b>	<b>25 W 1,5 kHz</b>
<b>dB Spl:</b>	<b>89</b>



## T100 IMPEDENZA / IMPEDANCE



## T100 RISPOSTA IN FREQUENZA / FREQUENCY RESPONSE



### CARATTERISTICHE TECNICHE

- CUPOLA: Diametro 28mm in seta trattata
- BOBINA: Avvolgimento in rame su supporto di alluminio ( $\varnothing$  25 mm) raffreddato con ferrofluido.
- CIRCUITO MAGNETICO: Neodimio ad alta stabilità termica, saturato con procedimento interno all'azienda.
- MONTAGGIO: Sistema TRI-MOUNT con adattatori, per montaggio a filo, esterno o con flangia.

Nuova denominazione per il pluripremiato AD T 1. Del progenitore conserva la sonorità setosa e definita, che ne ha fatto uno dei più apprezzati tweeter con cupola in seta da 1", anche grazie alle ridottissime dimensioni totali.

Il circuito magnetico, da sempre punto di forza di AD, e la tenuta in potenza sono altre caratteristiche distintive di questo componente, consigliato in sistemi a tre vie no-compromise così come nei più classici due vie, anche in predisposizione.

A causa del continuo incremento prestazionale, le caratteristiche tecniche possono variare senza preavviso.

### TECHNICAL FEATURES

- DOME: 28 mm diameter silk dome.
- VOICE COIL: Pure copper on aluminum former ( $\varnothing$  25 mm), Ferrofluid cooled
- MAGNETIC CIRCUITATION: High thermal stability Neodimium, magnetized with an internal procedure.
- MOUNTING SYSTEM: Tri-mount with adaptors, for external, internal or baffle usage.

*This tweeter inherits the features that made its father one of the most reckoned 1" silk dome in the market.*

*High quality Neodimium, Ferrofluid, small dimensions, these are some first appearing features.*

*The magnetic circuit, cornerstone of the AD designs, and the power handling, are others of its features, making this component the right solution for three way systems of no compromises, as well as for classical two way systems.*

*Due to the continue research and development, these information are subject to change without notice.*

Laboratorio Audio s.n.c. Via del Progresso 26/A Castelgomberto (VI) AD audio development.