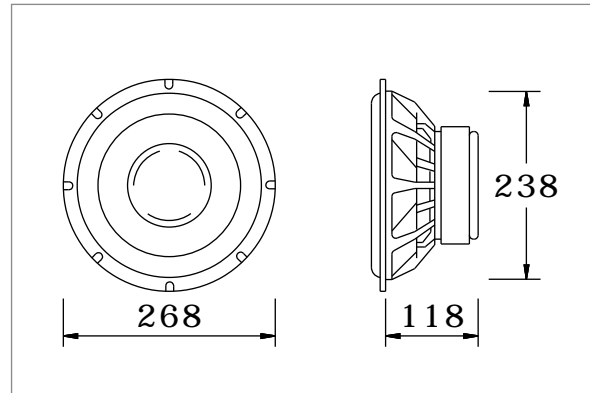


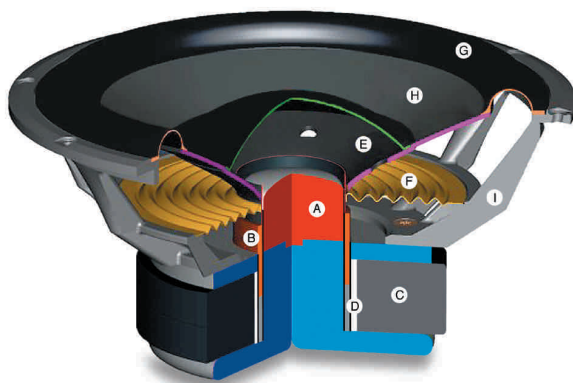
XL 10 - 268 mm subwoofer



TECHNICAL DATA

nominal impedance (Z_n)	4 ohm	mechanical Q factor (Q_{ms})	4.2
nominal power (P_n)	400 watt	electrical Q factor (Q_{es})	0.31
max power (P_m)	800 watt	total Q factor (Q_{ts})	0.28
sensitivity (2.83 V/1 m)	88 dB	moving mass (M_{ms})	154 g
frequency range (BW)	20 ÷ 300 Hz	compliance (C_{ms})	0.17 mm/N
resonance frequency (F_s)	31 Hz	equivalent volume (V_{as})	25.3 litres
voice coil diameter	51 mm	force factor ($B \times L$)	18.8 N/A
cone material	composite cellulose	voice coil resistance (R_e)	3.5 ohm
surround material	SBR rubber	voice coil inductance (L_e)	4.6 mH
basket material	aluminium die cast	emission diameter (D)	206 mm
magnet material	ferrite	linear excursion (X_{max})	± 12 mm

FEATURES



A - Il nucleo in alluminio serve da dissipatore termico, per ridurre la compressione di potenza.
 B - La bobina mobile è avvolta su un supporto di alluminio nero, per migliorare la dissipazione termica.
 C - Il doppio magnete crea un flusso simmetrico, che controlla l'elevata escursione del cono.
 D - L'anello di corto circuito (Aluring) riduce le non linearità tipiche dei circuiti magnetici convenzionali.
 E - Nel cono sono presenti otto fori di ventilazione, per eliminare la compressione sotto il parapolvere.
 F - Il centratore è realizzato in tessuto Nomex®, scelto

per le sue doti di rigidità e stabilità nel tempo.

G - La sospensione è realizzata in gomma SBR, scelta per la sua ampia gamma di temperature di utilizzo.

H - Il cono è realizzato in polpa di cellulosa rinforzata con Nomex®, Kevlar® e fibra di vetro.

I - Il cestello in alluminio pressofuso fornisce una robusta base per il complesso magnetico.

A - The aluminum spacer serves as heat sink for the voice coil to reduce power compression.

B - The 2-inch 4-layer voice coil is wound on thick black anodized aluminum for improved heat dissipation.

C - The twin stacked magnetic system creates a symmetric powerful magnetic field in the air gap.

D - The aluminum short circuit ring (Aluring) improves the linearity of the magnet circuit.

E - The cone is vented by 8 large holes, to eliminate the compression under the dust cap.

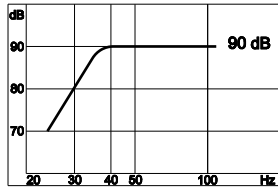
F - The spider is made of Nomex®, this material is chosen for its high rigidity and long term stability.

G - The surround is made from SBR rubber, chosen for its wide operating temperature and long term reliability.

H - The cone is moulded from a propriety air dried wood free pulp with a blend of Nomex®, Kevlar® and glass fibers.

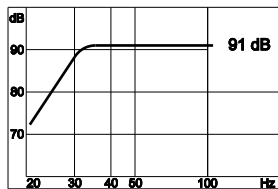
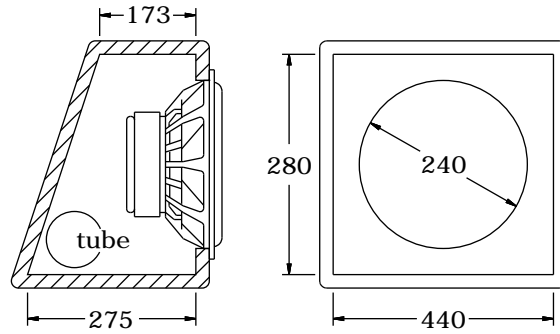
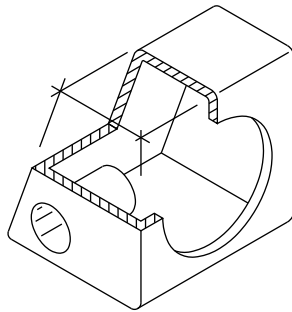
I - The aluminum cast basket with an aerodynamic profile provides a sturdy base for the magnet structure.

XL 10 suggested boxes



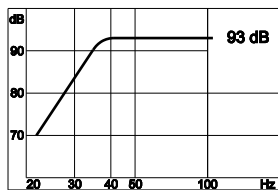
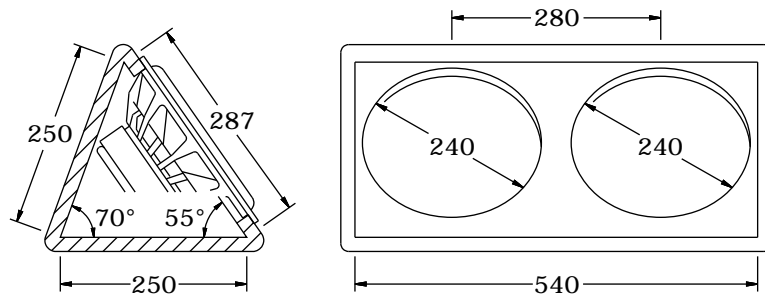
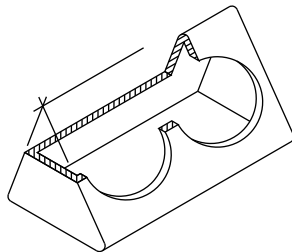
BASS REFLEX

internal volume: 28 litres
 tube diameter (Ø): 94 mm
 tube length (L): 300 mm



PASSIVE RADIATOR

(XL 10 speaker + XP 10 radiator)
 internal volume: 16 litres



BASS REFLEX (2 speakers)

internal volume: 50 litres
 tube diameter (Ø): 119 mm
 tube length (L): 220 mm

