

Die Gewährleistung entspricht der gesetzlichen Regelung. Eine Rücksendung kann nur nach vorheriger Absprache und in der Originalverpackung erfolgen. Bitte unbedingt einen maschinell erstellten Kaufbeleg und eine Fehlerbeschreibung beilegen. Von der Gewährleistung ausgeschlossen sind Defekte, die durch Überlastung, unsachgemäße Behandlung oder bei Teilnahme an Wettbewerben entstanden sind. Wir behalten uns das Recht vor, zukünftig nötige Änderungen oder Verbesserungen an dem Produkt vorzunehmen ohne den Kunden darüber zu informieren.

Limited warranty - defective products must be returned in original packaging - please add a copy of the original purchasing invoice showing the purchasing date and a detailed description of the failure. Failure caused by overload, misuse or by using the product for competition purpose are not covered by the warranty. We reserve the right to make needed change or improvement to the product without informing customer about this in advance.

De Garantie bepalingen van alle door ground zero geleverde producten is volgens wettelijke bepalingen geregeld, Een retourzending kan alleen na duidelijke afspraak en in de originele verpakking plaatsvinden.SVP een aankoopbon en een duidelijke storingsomschrijving bijvoegen.Van garantie uitgesloten zijn defecten door overbelasting, onkundig gebruik, of door deelname aan wedstrijden (SPL) ontstaan zijn. Wij behouden ons het recht om de nodige veranderingen of verbeteringen aan het product door te voeren zonder de klant hierover te informeren.

La garantie est conforme aux droits légaux. Un retour du produit défectueux doit être dans son emballage d'origine sur présentation du reçu ou de la facture indiquant la description du défaut.La présente Garantie n'est pas applicable lorsque le produit a été endommagé en raison: Mauvaise alimentation, TROP de puissance (HP,Subwoofer) Accident, Installation ou Utilisation non conforme aux normes Technique (Concours SPL etc). Nous nous réservons le droit d'entreprendre à l'avenir nécessairement des modifications ou des améliorations au produit sans informer le client.

Ground Zero GmbH

Erlenweg 25, 85658 Egming, Germany

Tel. +49 (0)8095/873 830 Fax -8310

www.ground-zero-audio.com



URANIUM-SERIES

SOUND QUALITY COMPO SYSTEM

ANLEITUNG / OWNER'S MANUAL

GZUC 650SQ-II

Spezifikationen / Specifications

- Hochwertiges 2-Wege SQ-Komponentensystem
 - Klippel® optimierter Tiefmitteltöner mit WFWC® Membrane
 - Resonanzarmer Aluminium Gusskorb
 - 25 mm Seidenkalotten Hochtöner mit angekoppeltem Volumen
 - Einstellbare 12 dB Frequenzweiche mit hochwertigen Luftspulen, MOX-Widerständen und MET-Kondensatoren
-
- *High quality 2-Way SQ component system*
 - *Klippel® optimized midwoofer with WFWC® cone*
 - *Resonance free aluminum cast basket*
 - *25 mm / 1" silkdome tweeter with coupled chamber and high power neodymium magnet*
 - *Variable 12 dB crossover with high quality Air-coils, MOX-Resistors and MET-Capacitors*

Spezifikationen / Specifications

Model	GZUC 650SQ-II	
Impedanz / Impedance	4 Ohm	
Frequenzgang / Frequency response	40Hz – 24kHz	
Trennfrequenz / Cut-off frequency	2800 Hz (12 dB)	
SPL 1W/1M	90 dB	
Power Watt RMS	130	
Power Watt Maximum	210	
	Tiefmitteltöner / Midwoofer	Hochtöner / Tweeter
RE	3.4 Ohm	3.4 Ohm
SPL	88 dB	91 dB
FS	63.5 Hz	750 Hz
QMS	7.34	
QES	0.60	
QTS	0.555.7	
VAS	9.5 L / 0.335 cu.ft	
MMS	16.2 Gr	
BL	6.1 N/A	
RMS	0.9 kg/s	
CMS	0.39 mm/N	
LE	0.38 mH	
Aussendurchmesser / Outer diameter	165 mm / 6.5"	54 mm / 2.13" (44 mm / 1.73")
Einbaudurchmesser / Mounting diameter	145.7 mm / 5.74"	48 mm / 1.89"
Einbautiefe / Mounting depth	66 mm / 2.6"	22 mm / 0.87"

WFWC® "Wooden Fiber Woven Compound"

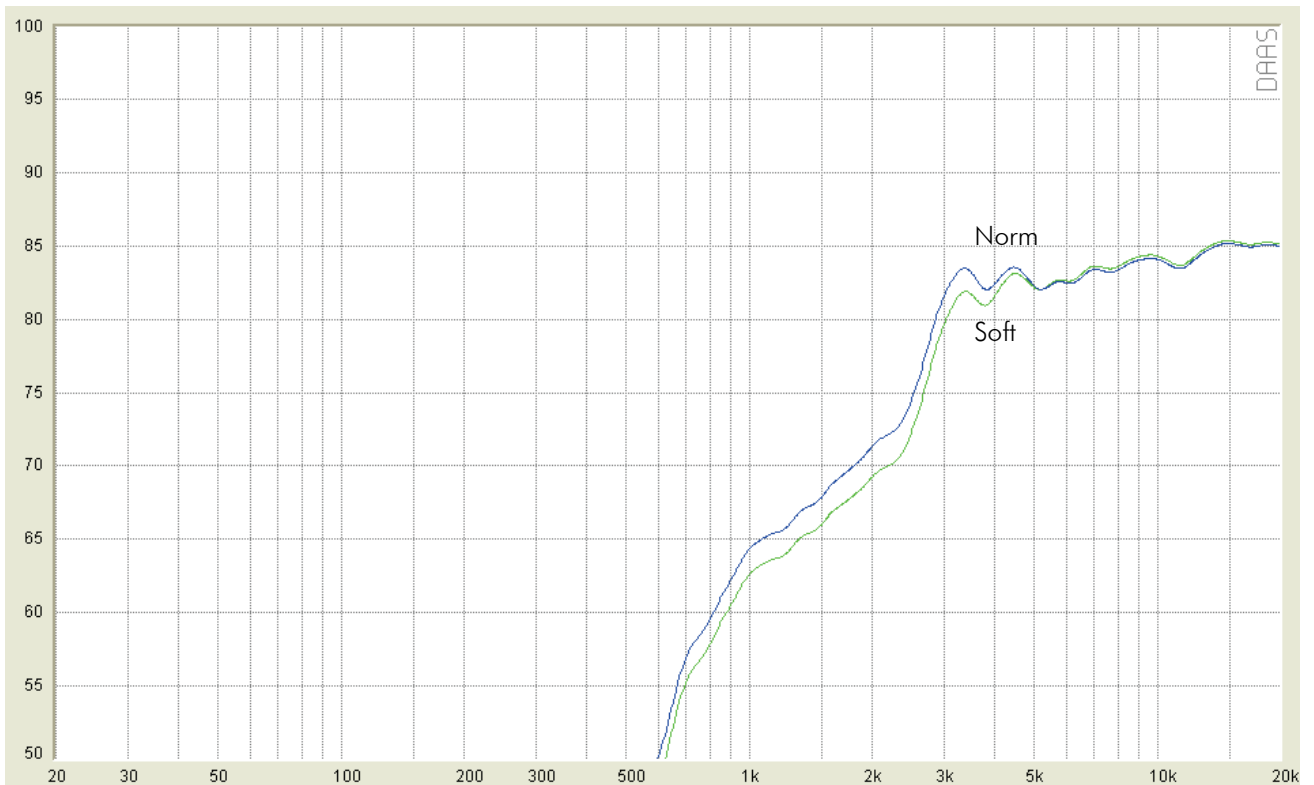
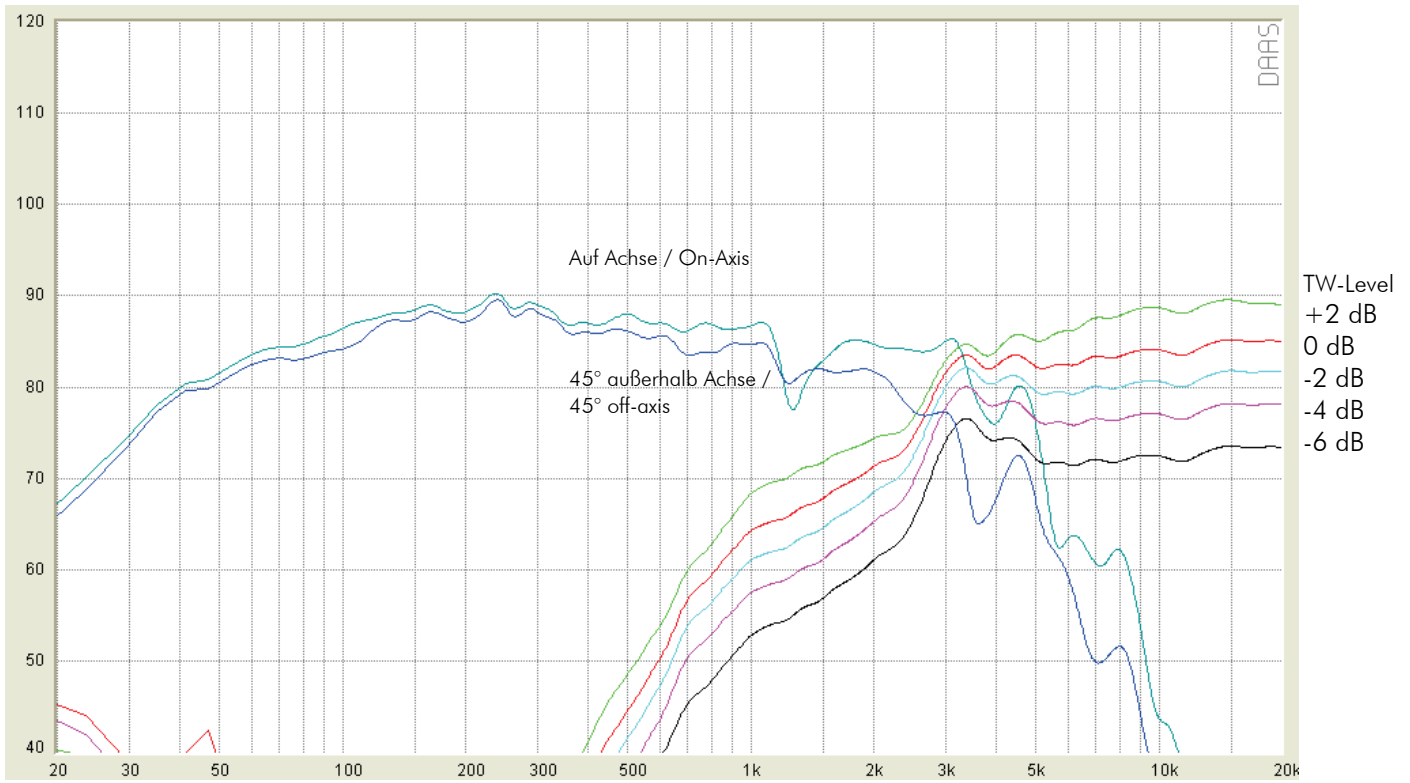
Diese neuartige Membran-Technologie kombiniert die hohen Dämpfungseigenschaften einer feingewebten Glasfasermembrane mit der enormen Stabilität grob gewebter Holzfasern. Dank geringem Gesamtgewicht verspricht dies höchste Präzision und perfekte Klangeigenschaften.

This state of the art cone material and its production technology combine extraordinary low distortion of thin woven glass fiber and the outstanding strength of rough wooden fabric. Due to its light weight this cone offers perfect and precise sound quality.

Funktion der Jumper in der Frequenzweiche / Function of the jumper in the crossover

TW-Level	Wirkung / Effect
- 6 dB / - 4 dB / - 2 dB / 0 dB / + 2 dB	5-Stufige Individuelle Hochtön-Anpassung <i>5 stepped individual Tweeter adjustment</i>
TW	Wirkung / Effect
Norm (Linear)	Empfohlen bei +2dB und 0dB TW-Level Einstellung <i>Recommended for +2dB and 0dB TW-Level adjustment</i>
Soft	Hochtönabsenkung unterhalb 5 kHz Empfohlen, falls eine dezenterere Hochtönwiedergabe erwünscht ist und bei TW-Level -2dB / -4dB und -6dB <i>Tweeter level decrease below 5 kHz Recommended if a discreet tweeter performance is requested and at TW-Level -2dB / -4dB and - 6dB .</i>

Funktion der Jumper in der Frequenzweiche / Function of the jumper in the crossover

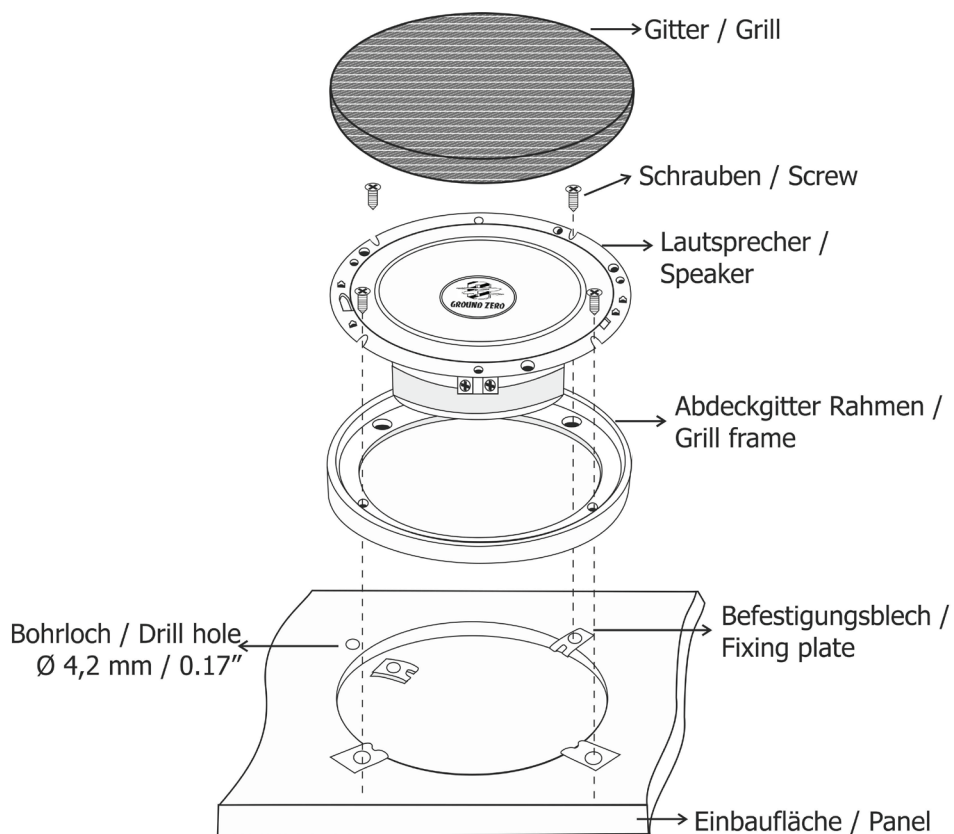


Wichtig / Important

Bitte unbedingt beachten, dass es sich bei den hier vorgestellten Vorschlägen nur um universelle Empfehlungen handelt. Um eine perfekte Anpassung an die jeweiligen Einbaubedingungen zu gewährleisten, ist es unerlässlich die finale Frequenzweichen-Abstimmung in jedem Fahrzeugtyp individuell und nach eigenem Hörgeschmack durchzuführen.

Please note that the recommendations should be seen as some universal suggestions. To find a perfect adjustment for any speaker position, it is necessary to arrange the final crossover tuning individually in each car.

Einbaumöglichkeiten Tiefmitteltöner / Midwoofer installation



Anschlussdiagramm / Wiring diagram

