

CS Koax-System

Packungsinhalt:

- (2) CS Koaxial-Lautsprecher
- (8) Schrauben zur Montage und SpeedClips
- (2) Positiv-Negativ-Anschlusskabel
- (4) Lüsterklemmen

Modelli:	CS35	CS4	CS46	CS5	CS65	CS67	CS68	CS693
Lautsprecherbau	2 - Way	2 - Way	2 - Way	2 - Way	2 - Way	2 - Way	2 - Way	3 - Way
Treiber Abmessungen Zoll (mm)	3 1/2 (89)	4 (100)	4x6 (100x160)	5 1/4 (139)	6 1/2 (160)	6 3/4 (165)	6x8 (160x200)	6x9 (160x230)
Mitte Abmessungen Zoll (mm)	-	-	-	-	-	-	-	2 (50)
Hochtoner Abmessungen Zoll (mm)	1/2 (13)	1/2 (13)	1/2 (13)	1/2 (13)	1/2 (13)	1/2 (13)	1/2 (13)	1/2 (13)
Gleichstromwiderstand Ohm	3,2	3,5	3,3	3,4	3,3	3,3	3,5	3,5
Spitzenleistung Watts	90	150	150	225	300	300	225	450
Dauerleistung Watt RMS	30	50	50	75	100	100	75	150
Empfindlichkeit bei 1W 1m	88	88	88	90	90	90	90	92
Effektiver Frequenzbereich Hz	80-20k	60-20k	50-20k	45-20k	40-20k	40-20k	45-20k	30-20k
Montageloch-Durchmesser Zoll (mm)	3 (76)	3 3/4 (96)	4 x 6 (101x152)	4 1/2 (113)	4 13/16 (123)	5 1/2 (140)	5 x 7 3/16 (128x182)	5 5/8 x 8 7/16 (143x215)
Montageloch oben Zoll (mm)	1/4 (6)	1/4 (6)	5/16 (7)	1/4 (7)	3/8 (6)	3/16 (4)	3/8 (6)	7/16 (12)
Montageloch unten Zoll (mm)	1 11/16 (42)	1 13/16 (46)	1 11/16 (43)	1 3/4 (45)	1 11/16 (43)	1 13/16 (47)	1 13/16 (47)	3 3/16 (81)
Hochtonvorsprung Zoll (mm)	1/8 (3)	0	0	0	0	0	0	1/16 (1)
Lautsprechergrille eingeschlossen	Nein	Ja	Nein	Ja	Ja	Ja	Nein	Ja
Material des Hochtontreibers	Neodymium	Neodymium	Neodymium	Neodymium	Neodymium	Neodymium	Neodymium	Elektro-Kristall-Motor
Material der Hochtonmembran	PEI (polyether midel)	PEI (polyether midel)	PEI (polyether midel)	PEI (polyether midel)	PEI (polyether midel)	PEI (polyether midel)	PEI (polyether midel)	PEI (polyether midel)
Hochtoner-Design	Balancierte Kalotte	Balancierte Kalotte	Balancierte Kalotte	Balancierte Kalotte	Balancierte Kalotte	Balancierte Kalotte	Balancierte Kalotte	Balancierte Kalotte
Material der Tieftonmembran	Polypropylene	Polypropylene	Polypropylene	Polypropylene	Polypropylene	Polypropylene	Polypropylene	Polypropylene
Material der Tieftonkerle	Gerippter Polystyrium	Gerippter Polystyrium	Gerippter Polystyrium	Gerippter Polystyrium	Gerippter Polystyrium	Gerippter Polystyrium	Gerippter Polystyrium	Gerippter Polystyrium

Haut-Parleur Coaxiaux CS

Contenu du coffret :

- (2) Haut-parleurs coaxiaux CS
- (8) Vis de montage et attaches rapides
- (2) Fils conducteurs positif-négatif
- (4) Bouchons de câbles

Modelle:	CS35	CS4	CS46	CS5	CS65	CS67	CS68	CS693
Type de haut-parleur	2 - Way	2 - Way	2 - Way	2 - Way	2 - Way	2 - Way	2 - Way	3 - Way
Taille du woofer in (mm)	3 1/2 (89)	4 (100)	4x6 (100x160)	5 1/4 (139)	6 1/2 (160)	6 3/4 (165)	6x8 (160x200)	6x9 (160x230)
Taille du moyeu in (mm)	-	-	-	-	-	-	-	2 (50)
Taille du tweeter in (mm)	1/2 (13)	1/2 (13)	1/2 (13)	1/2 (13)	1/2 (13)	1/2 (13)	1/2 (13)	1/2 (13)
Resistance OC ohm	3,2	3,5	3,3	3,4	3,3	3,3	3,5	3,5
Pc de tenue en puissance Watts	90	150	150	225	300	300	225	450
Puissance continue Watts RMS	30	50	50	75	100	100	75	150
Sensibilité à 1 W 1 m	88	88	88	90	90	90	90	92
Plage de fréquence effective Hz	80-20k	60-20k	50-20k	45-20k	40-20k	40-20k	45-20k	30-20k
Diamètre du trou de montage in (mm)	3 (76)	3 3/4 (96)	4 x 6 (101x152)	4 1/2 (113)	4 13/16 (123)	5 1/2 (140)	5 x 7 3/16 (128x182)	5 5/8 x 8 7/16 (143x215)
Poil de montage à la surface supérieure in (mm)	1/4 (6)	1/4 (6)	5/16 (7)	1/4 (7)	3/8 (6)	3/16 (4)	3/8 (6)	7/16 (12)
Profondeur de montage à la base in (mm)	1 11/16 (42)	1 13/16 (46)	1 11/16 (43)	1 3/4 (45)	1 11/16 (43)	1 13/16 (47)	1 13/16 (47)	3 3/16 (81)
Déplacement du haut-parleur (d'agus) in (mm)	1/8 (3)	0	0	0	0	0	0	1/16 (1)
Ventouille par les grilles	No	Oui	No	Oui	Oui	Oui	No	Oui
Matériau de l'arant de haut-parleur d'agus	Neodyme	Neodyme	Neodyme	Neodyme	Neodyme	Neodyme	Neodyme	Electrique du moteur de cristal
Matériau de la membrane de haut-parleur d'agus	PEI (polyether midel)	PEI (polyether midel)	PEI (polyether midel)	PEI (polyether midel)	PEI (polyether midel)	PEI (polyether midel)	PEI (polyether midel)	PEI (polyether midel)
Type de haut-parleur d'agus	Dôme squatré	Dôme squatré	Dôme squatré	Dôme squatré	Dôme squatré	Dôme squatré	Dôme squatré	Dôme squatré
Matériau du cône de haut-parleur de graves	Polypropylene	Polypropylene	Polypropylene	Polypropylene	Polypropylene	Polypropylene	Polypropylene	Polypropylene
Matériau de la bordure de haut-parleur de graves	Polycom éponge	Polycom éponge	Polycom éponge	Polycom éponge	Polycom éponge	Polycom éponge	Polycom éponge	Polycom éponge

KICKER®

CS Coaxial Speakers

Package Contents:

- (2) CS Coaxial Speakers
- (8) Mounting screws and speed clips
- (2) Positive-Negative lead wires
- (4) Wire caps

Modeli:	CS35	CS4	CS46	CS5	CS65	CS67	CS68	CS693
Speaker Design	2 - Way	2 - Way	2 - Way	2 - Way	2 - Way	2 - Way	2 - Way	3 - Way
Woofer Size in (mm)	3 1/2 (89)	4 (100)	4x6 (100x160)	5 1/4 (139)	6 1/2 (160)	6 3/4 (165)	6x8 (160x200)	6x9 (160x230)
Mid Size in (mm)	-	-	-	-	-	-	-	2 (50)
Tweeter Size in (mm)	1/2 (13)	1/2 (13)	1/2 (13)	1/2 (13)	1/2 (13)	1/2 (13)	1/2 (13)	1/2 (13)
DC Resistance ohm	3,2	3,5	3,3	3,4	3,3	3,3	3,5	3,5
Peak Power Watts	90	150	150	225	300	300	225	450
Continuous Power Watts, RMS	30	50	50	75	100	100	75	150
Sensitivity SPL @ 1W, 1m	88	88	88	90	90	90	90	92
Effective Frequency Range Hz	80-20k	60-20k	50-20k	45-20k	40-20k	40-20k	45-20k	30-20k
Mounting Hole Diameter in (mm)	3 (76)	3 3/4 (96)	4 x 6 (101x152)	4 1/2 (113)	4 13/16 (123)	5 1/2 (140)	5 x 7 3/16 (128x182)	5 5/8 x 8 7/16 (143x215)
Top Mount Depth in (mm)	1/4 (6)	1/4 (6)	5/16 (7)	1/4 (7)	3/8 (6)	3/16 (4)	3/8 (6)	7/16 (12)
Bottom Mount Depth in (mm)	1 11/16 (42)	1 13/16 (46)	1 11/16 (43)	1 3/4 (45)	1 11/16 (43)	1 13/16 (47)	1 13/16 (47)	3 3/16 (81)
Tweeter Projection in (mm)	1/8 (3)	0	0	0	0	0	0	1/16 (1)
Grilles	No	Yes	No	Yes	Yes	Yes	No	Yes
Tweeter Magnet Material	Neodymium	Neodymium	Neodymium	Neodymium	Neodymium	Neodymium	Neodymium	Electric Crystal Motor
Tweeter Dome Material	PEI (polyether midel)	PEI (polyether midel)	PEI (polyether midel)	PEI (polyether midel)	PEI (polyether midel)	PEI (polyether midel)	PEI (polyether midel)	PEI (polyether midel)
Tweeter Design	Balanced dome	Balanced dome	Balanced dome	Balanced dome	Balanced dome	Balanced dome	Balanced dome	Balanced dome
Woofer Cone Material	Polypropylene	Polypropylene	Polypropylene	Polypropylene	Polypropylene	Polypropylene	Polypropylene	Polypropylene
Woofer Surround Material	Polyester foam	Polyester foam	Polyester foam	Polyester foam	Polyester foam	Polyester foam	Polyester foam	Polyester foam

KICKER products are warranted against defects. Duration and terms of warranty depend on the laws in the country in which it was purchased. For details see your local KICKER Dealer or www.kicker.com/warranty.

Our goods come with guarantees that cannot be excluded under the **Australian Consumer Law**. You are entitled to a replacement or refund for a major failure and for compensation for any other reasonably foreseeable loss or damage. You are also entitled to have the goods repaired or replaced if the goods fail to be of acceptable quality and the failure does not amount to a major failure.

Altavoz Coax CS

Contenido del paquete:

- (2) Bocinas coaxiales CS
- (8) Tornillos y presillas de montaje
- (2) Cables Positivo-Negativo
- (4) Tapas para cables

Modello:	CS35	CS4	CS46	CS5	CS65	CS67	CS68	CS693
Diseño de altavoz	2 - Way	2 - Way	2 - Way	2 - Way	2 - Way	2 - Way	2 - Way	3 - Way
Tamaño del woofer pulgadas (mm)	3 1/2 (89)	4 (100)	4x6 (100x160)	5 1/4 (139)	6 1/2 (160)	6 3/4 (165)	6x8 (160x200)	6x9 (160x230)
Tamaño del medio pulgadas (mm)	-	-	-	-	-	-	-	2 (50)
Tamaño del tweeter pulgadas (mm)	1/2 (13)	1/2 (13)	1/2 (13)	1/2 (13)	1/2 (13)	1/2 (13)	1/2 (13)	1/2 (13)
Resistencia OC ohm	3,2	3,5	3,3	3,4	3,3	3,3	3,5	3,5
Procesamiento máximo de potencia Watts	90	150	150	225	300	300	225	450
Potencia Continua Watts RMS	30	50	50	75	100	100	75	150
Sensibilidad a 1 W 1 m	88	88	88	90	90	90	90	92
Gama eficaz de frecuencias Hz	80-20k	60-20k	50-20k	45-20k	40-20k	40-20k	45-20k	30-20k
Diametro del agujero de montaje pulgadas (mm)	3 (76)	3 3/4 (96)	4 x 6 (101x152)	4 1/2 (113)	4 13/16 (123)	5 1/2 (140)	5 x 7 3/16 (128x182)	5 5/8 x 8 7/16 (143x215)
Profundidad de montaje superior pulgadas (mm)	1/4 (6)	1/4 (6)	5/16 (7)	1/4 (7)	3/8 (6)	3/16 (4)	3/8 (6)	7/16 (12)
Profundidad de montaje inferior pulgadas (mm)	1 11/16 (42)	1 13/16 (46)	1 11/16 (43)	1 3/4 (45)	1 11/16 (43)	1 13/16 (47)	1 13/16 (47)	3 3/16 (81)
Prominencia del tweeter pulgadas (mm)	1/8 (3)	0	0	0	0	0	0	1/16 (1)
Rejillas incluidas	No	Si	No	Si	Si	Si	No	Si
Material del imán del tweeter	Neodymio	Neodymio	Neodymio	Neodymio	Neodymio	Neodymio	Neodymio	Motor eléctrico de cristal
Material del cono del tweeter	PEI (polyether midel)	PEI (polyether midel)	PEI (polyether midel)	PEI (polyether midel)	PEI (polyether midel)	PEI (polyether midel)	PEI (polyether midel)	PEI (polyether midel)
Diseño del tweeter	Domo balanceado	Domo balanceado	Domo balanceado	Domo balanceado	Domo balanceado	Domo balanceado	Domo balanceado	Domo balanceado
Material del cono del woofer	Polypropylene	Polypropylene	Polypropylene	Polypropylene	Polypropylene	Polypropylene	Polypropylene	Polypropylene
Material envolvente del woofer	Poliestireno con costillas	Poliestireno con costillas	Poliestireno con costillas	Poliestireno con costillas	Poliestireno con costillas	Poliestireno con costillas	Poliestireno con costillas	Poliestireno con costillas

Los productos KICKER están garantizados contra defectos. La duración y los términos de la garantía dependen de las leyes del país en donde se realizó la compra. Para más detalles consulte a su distribuidor local de KICKER o visite www.kicker.com/warranty.

KICKER-Produkte haben eine Garantie gegen Material- und Verarbeitungsfehler. Dauer und Bedingungen der Garantie hängen von den Gesetzen des Landes ab, in dem sie erworben wurden. Bzgl. Einzelheiten wenden Sie sich bitte an Ihren örtlichen KICKER-Händler oder besuchen Sie www.kicker.com/warranty

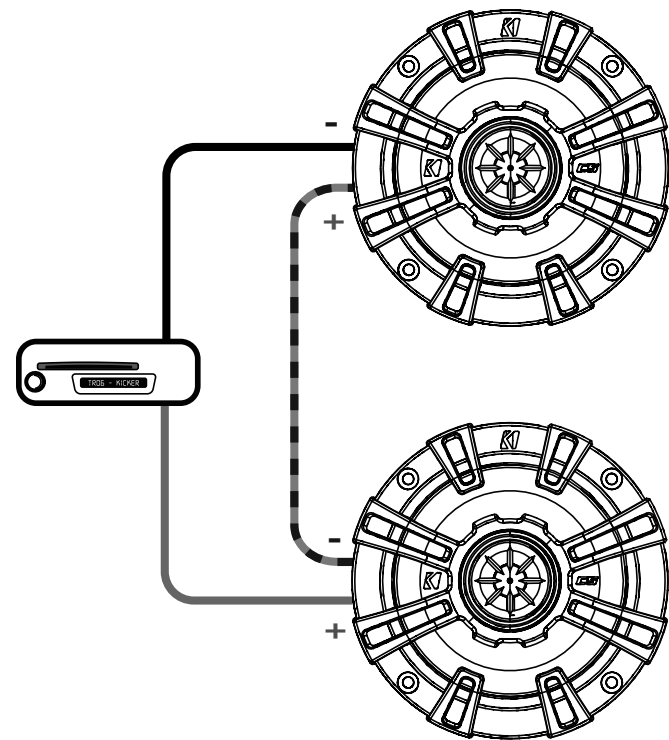
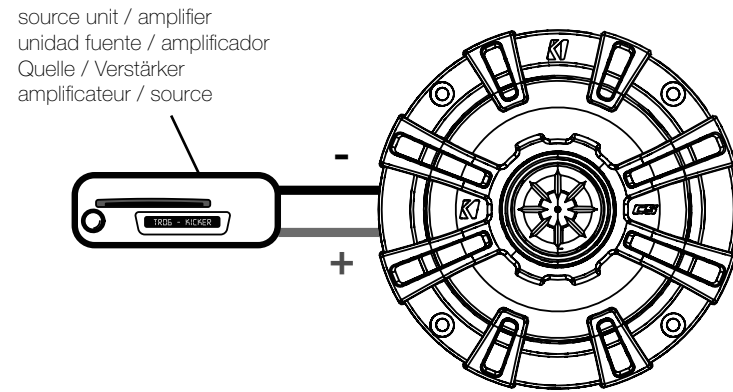
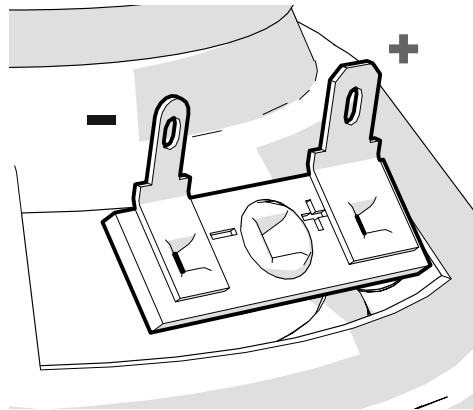
Les produits KICKER sont garantis contre les défauts. La durée et les modalités de la garantie dépendent des lois du pays dans lequel le produit a été acheté. Pour plus d'information veuillez vérifier auprès de votre distributeur local KICKER ou visiter le site : www.kicker.com/warranty.

Wiring
Cableado
Verkabelung
Câblage

Connect wiring to terminals.
 Conecte el cableado a las terminales.
 Schließen Sie die Kabel an die Klemmen an.
 Connectez le câblage aux bornes.

Mounting
Montaje
Einbau
Montage

Secure speaker to desired location.
 Asegure la bocina en la ubicación deseada.
 Befestigen Sie den Lautsprecher am gewünschten Ort.
 Fixez le haut-parleur à l'endroit désiré.

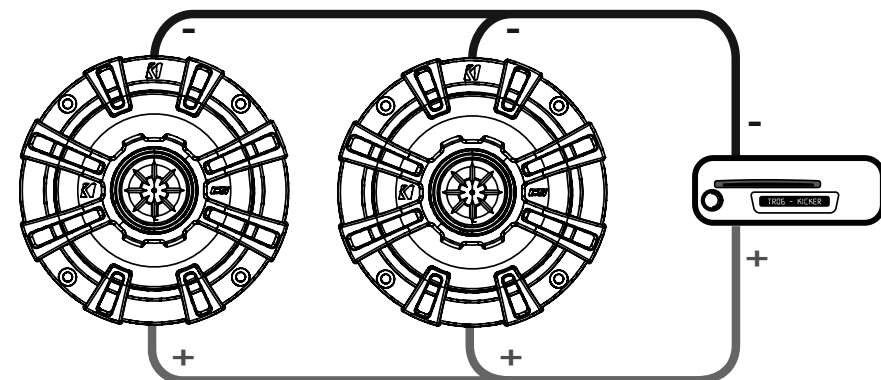


Two CS Speakers wired in series to a single channel
Total Impedance: 8 ohms

Dos CS Coax altavoces conectaron en la serie a un solo canal
Total Impedancia: 8 ohms

Zwei CS Koax-Systeme an einen einzelnen Kanal anschließen
Total Impedanz: 8 ohms

Deux haut-parleurs à une chaîne seule
Total Impédance: 8 ohms



Two CS Speakers wired in parallel to a single channel
Total Impedance: 2 ohms

Dos CS Coax altavoces conectaron en la paralelo a un solo canal
Total Impedancia: 2 ohms

Zwei CS Koax-Systeme an einen einzelnen Kanal Paralleler
Total Impedanz: 2 ohms

Deux haut-parleurs à une parallèle seule
Total Impédance: 2 ohms

