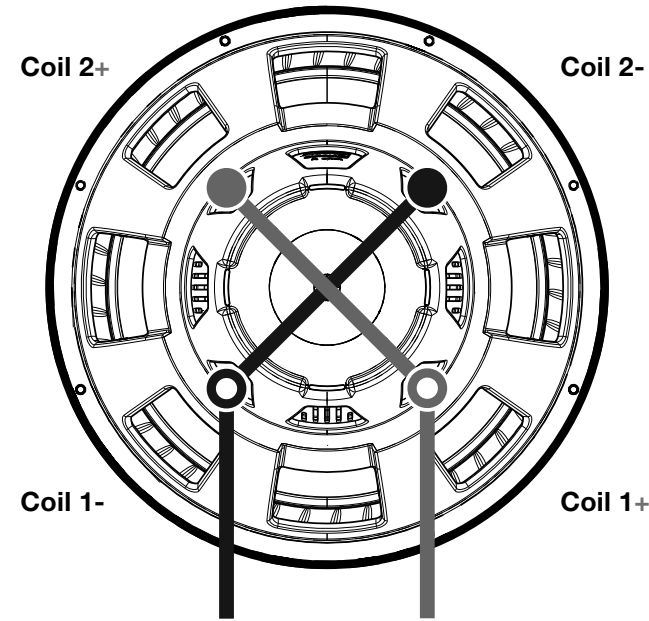


**Wiring**  
**Cableado**  
**Verkabelung**  
**Câblage**

**Parallel Wiring**  
**Cableado en paralelo**  
**Paralleler Anschluss**  
**Câblage en parallèle**



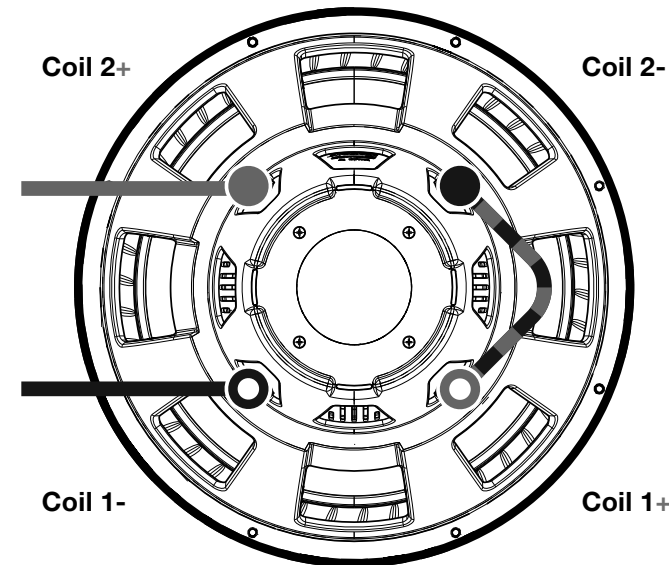
Dual 4Ω Voice Coils = 2Ω Load  
Dual 2Ω Voice Coils = 1Ω Load

Doble bobina de voz de 4 Ω = Carga de 2 Ω  
Doble bobina de voz de 2 Ω = Carga de 1 Ω

Doppelte 4Ω = 2Ω Lastwiderstand  
Doppelte 2Ω = 1Ω Lastwiderstand

Doubles bobines de 4Ω = charge de 2Ω  
Doubles bobines de 2Ω = charge de 1Ω

**Series Wiring**  
**Cableado en serie**  
**Reihenanschluss**  
**Câblage en série**



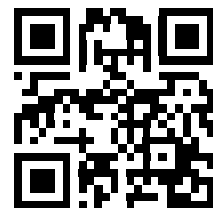
Dual 4Ω Voice Coils = 8Ω Load  
Dual 2Ω Voice Coils = 4Ω Load

Doble bobina de voz de 4 Ω = Carga de 8 Ω  
Doble bobina de voz de 2 Ω = Carga de 4 Ω

Doppelte 4Ω = 8Ω Lastwiderstand  
Doppelte 2Ω = 4Ω Lastwiderstand

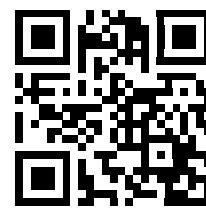
Doubles bobines de 4Ω = charge de 8Ω  
Doubles bobines de 2Ω = charge de 4Ω

iOS



For more information on wiring, and building your subwoofer enclosure, use the following tags to download the 'KICKER U' app.

Android



**KICKER**

**CompD™ Subwoofer**

	CompD8	CompD10	CompD12	CompD15
Zn   Ω	2 / 4	2 / 4	2 / 4	2 / 4
[fs]   Hz	40	33	30	23
[SPLo], dB @ 1W, 1m	85.6	86.2	88.3	90.3
[Qts]	.540	.585	.559	.404
[Qms]	8.892	9.157	10.22	9.607
[Qes]	.574	.625	.591	.422
[Re]   Ω	3.85	3.78	3.65	3.32
[Vas]   ft³ [L]	.65 [18.54]	1.65 [46.94]	3.36 [95.18]	7.99 [226.14]

	CompD8	CompD10	CompD12	CompD15
Power Handling, Watts   RMS	200	300	300	600
Outer Frame Dimension   in [cm]	8 3/8 [21.2]	10 1/2 [26.6]	12 5/16 [31.2]	15 3/16 [38.6]
Mounting Depth   in [cm]	3 7/8 [9.8]	4 13/16 [12.2]	5 3/8 [13.6]	7 [17.7]
Hole Cut-Out Diameter   in [cm]	7 [17.7]	9 1/8 [23.1]	11 [27.9]	13 3/4 [35]

	CompD8	CompD10	CompD12	CompD15
Procesamiento máx. de potencia   RMS	200	300	300	600
Dimensiones del marco exterior, plg [cm]	8 3/8 [21.2]	10 1/2 [26.6]	12 5/16 [31.2]	15 3/16 [38.6]
Profundidad de montaje, plg [cm]	3 7/8 [9.8]	4 13/16 [12.2]	5 3/8 [13.6]	7 [17.7]
Diámetro del hueco de montaje, plg [cm]	7 [17.7]	9 1/8 [23.1]	11 [27.9]	13 3/4 [35]

	CompD8	CompD10	CompD12	CompD15
Spitzenbelastbarkeit   Watt RMS	200	300	300	600
Äußere Rahmenabmessung   Zoll [cm]	8 3/8 [21,2]	10 1/2 [26,6]	12 5/16 [31,2]	15 3/16 [38,6]
Montagetiefe   Zoll [cm]	3 7/8 [9,8]	4 13/16 [12,2]	5 3/8 [13,6]	7 [17,7]
Montageloch-Durchmesser   Zoll [cm]	7 [17,7]	9 1/8 [23,1]	11 [27,9]	13 3/4 [35]

	CompD8	CompD10	CompD12	CompD15
Puissance admissible   watts, efficace	200	300	300	600
Diamètre externe du cadre, pouce [cm]	8 3/8 [21,2]	10 1/2 [26,6]	12 5/16 [31,2]	15 3/16 [38,6]
Profondeur de montage pouce [cm]	3 7/8 [9,8]	4 13/16 [12,2]	5 3/8 [13,6]	7 [17,7]
Dimensions découpe, pouce [cm]	7 [17,7]	9 1/8 [23,1]	11 [27,9]	13 3/4 [35]

**Package Contents:**

- (1) CompD Subwoofer
- (6) Female Spade Connectors
- (1) Cutout template

**Contenido del paquete:**

- (1) CompD Subwoofer
- (6) Conector de espada hembra
- (1) Recorte de plantilla

**Packungsinhalt:**

- (1) CompD Subwoofer
- (6) Weibliche Kabelbuchse
- (1) Ausschnitt-Schablone

**Contenu du coffret :**

- (1) CompD Subwoofer
- (6) Cosse rectangulaire femelle
- (1) Gabarit de découpe

KICKER products are warranted against defects. Duration and terms of warranty depend on the laws in the country in which it was purchased. For details see your local KICKER Dealer or [www.kicker.com/warranty](http://www.kicker.com/warranty).

Our goods come with guarantees that cannot be excluded under the **Australian Consumer Law**. You are entitled to a replacement or refund for a major failure and for compensation for any other reasonably foreseeable loss or damage. You are also entitled to have the goods repaired or replaced if the goods fail to be of acceptable quality and the failure does not amount to a major failure.

WARNING: KICKER products are capable of producing sound levels that can permanently damage your hearing! Please use common sense when controlling volume.

Los productos KICKER están garantizados contra defectos. La duración y los términos de la garantía dependen de las leyes del país en donde se realizó la compra. Para más detalles consulte a su distribuidor local de KICKER o visite [www.kicker.com/warranty](http://www.kicker.com/warranty).

KICKER-Produkte haben eine Garantie gegen Material- und Verarbeitungsfehler. Dauer und Bedingungen der Garantie hängen von den Gesetzen des Landes ab, in dem sie erworben wurden. Bzgl. Einzelheiten wenden Sie sich bitte an Ihren örtlichen KICKER-Händler oder besuchen Sie [www.kicker.com/warranty](http://www.kicker.com/warranty)

Les produits KICKER sont garantis contre les défauts. La durée et les modalités de la garantie dépendent des lois du pays dans lequel le produit a été acheté. Pour plus d'information veuillez vérifier auprès de votre distributeur local KICKER ou visiter le site : [www.kicker.com/warranty](http://www.kicker.com/warranty).

## Sealed Enclosures

### Minimum Sealed Mínimo Sellado Minimale Sealed Minimum Étanches

Volume ft³ [L] and Power Handling  
Volumen, pies³ [L] y Procesamiento de potencia  
Volumen L und Belastbarkeit  
Volume pied au cube [L] et Puissance admissible

CompD8	.5 [14.2]	200W RMS
CompD10	1 [28.3]	300W RMS
CompD12	1.25 [35.4]	300W RMS
CompD15	2.25 [63.7]	600W RMS

### Maximum Sealed Máxima de Sellado Maximale Sealed Maximum Étanches

Volume ft³ [L] and Power Handling  
Volumen, pies³ [L] y Procesamiento de potencia  
Volumen L und Belastbarkeit  
Volume pied au cube [L] et Puissance admissible

CompD8	1.2 [34]	200W RMS
CompD10	2.4 [66]	300W RMS
CompD12	3.5 [99.1]	300W RMS
CompD15	5 [141.6]	600W RMS

Panel Dimensions for Minimum Sealed Enclosures using 3/4" (1.9cm) thick MDF

Dimensiones del panel para las cajas selladas mínimas recomendadas con MDF de 3/4 de plg. (1.9cm)

Plattengrößen für Geschlossene Gehäuse Kompakt mit 1,9 cm dicken Faserplatten

Dimensions de panneau pour enceintes hermétiques avec carton dur de densité moyenne d'une épaisseur de 1,9 cm

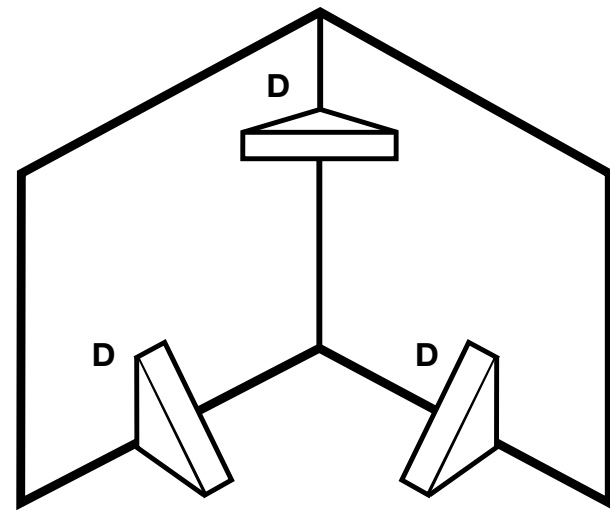
	Volume ft³ [L] Volumen, pies³ [L] Volumen L Volume pied au cube [L]	Panel A in. [cm] Panel A, plg [cm] Platte A, cm Panneau A pouce [cm]	Panel B in. [cm] Panel B, plg [cm] Platte B, cm Panneau B pouce [cm]	Panel C in. [cm] Panel C, plg [cm] Platte C, cm Panneau C pouce [cm]
CompD8	.5 [14.2]	11X11 [27.9X27.9]	11X9.5 [27.9X24.1]	9.5X9.5 [24.1X24.1]
CompD10	1 [28.3]	13.5X13.5 [34.3X34.3]	13.5X12 [34.3X30.5]	12X12 [30.5X30.5]
CompD12	1.25 [35.4]	14.5X14.5 [36.8X36.8]	14.5X13 [36.8X33]	13X13 [33X33]
CompD15	2.25 [63.7]	17.25X17.25 [43.8X43.8]	17.25X15.75 [43.8X40]	15.75X15.75 [40X40]

Add triangular bracing between each of the larger unsupported panels.

Añada refuerzos triangulares entre cada uno de los paneles no soportados.

Fügen Sie dreieckige Abstützungen zwischen allen größeren, nicht abgestützten Paneelen ein.

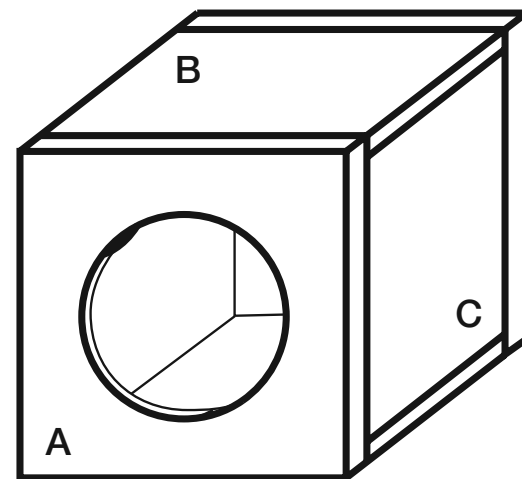
Ajoutez un renfort triangulaire entre chacun des grands panneaux non soutenus.



CompD12, CompD15: D = 3" x 3" (8cm x 8cm)  
CompD8, CompD10: D = 2" x 2" (5cm x 5cm)

Use the template inside your Comp's shipping carton to mark the mounting hole, then cut directly on the line.

Utilice la plantilla dentro del cartón de empaque de su Comp para marcar el orificio de montaje; luego, corte directamente sobre la línea.



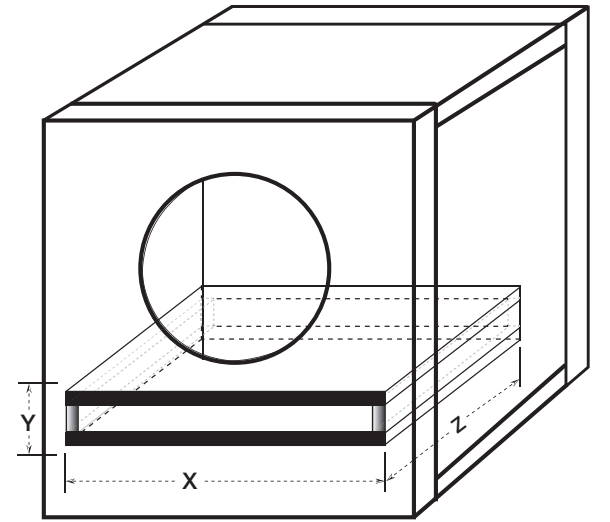
Nutzen Sie die Schablone, die Sie im Versandkarton Ihres Comps finden, um das Montageloch anzuzeichnen und schneiden Sie es dann genau entlang der Linien aus.

Utilisez le modèle situé à l'intérieur du carton d'expédition de votre Comp pour marquer le tracé de montage, puis découpez directement la ligne.

## Vented Enclosures

Vented Minimum	CompD8	CompD10	CompD12	CompD15
Box Volume, ft³ [L]	.66 [18.7]	1.25 [35.4]	1.75 [49.6]	3 [85]
Port Opening, in. x in. [cm x cm]	1.5 x 8 [3.8 x 20.3]	1.5 x 10.5 [3.8 x 26.7]	2 x 12.5 [5.1 x 31.8]	2.5 x 15.5 [7 x 39.4]
Port Length, in. [cm]	18 [45.7]	14.5 [36.8]	16 [40.6]	17 [43.2]
Power Handling, RMS	200	300	300	600

Vented Maximum	CompD8	CompD10	CompD12	CompD15
Box Volume, ft³ [L]	1.2 [34]	1.75 [49.6]	2.25 [63.7]	4 [113.3]
Port Opening, in. x in. [cm x cm]	1.5 x 8 [3.8 x 20.3]	1.5 x 10.5 [3.8 x 26.7]	2 x 12.5 [5.1 x 31.8]	3 x 15.5 [7.6 x 39.4]
Port Length, in. [cm]	12.25 [31]	13.25 [33.7]	16.375 [41.6]	16.25 [41.3]
Power Handling, RMS	200	300	300	600



For the vented enclosures the displacement of the port must be calculated and added to the internal volume of the final design. Use the outer dimensions of the port and multiply "X x Y x Z", then convert to cubic feet. For example, the **CompD12** Vented Compact design's external port dimensions are, using 3/4" (1.9cm) MDF:

(12.5" + 1.5" total MDF wall thickness) x (2" + 1.5" total MDF wall thickness) x (16") x (1 ft³ / 1728 in³) = .45 ft³,

Then, add this number to the internal volume of the enclosure. 1.75 ft³ + .45 ft³ = 2.2 ft³

Todas las medidas de pies cúbicos (L) en este manual, incluyen el desplazamiento del woofer. Para las cajas ventiladas, se debe calcular el desplazamiento del puerto, y añadirlo al volumen interno del diseño final. Use las dimensiones externas del Puerto y multiplíquelas "X x Y x Z", y luego haga la conversión a pies cúbicos. Por ejemplo, las dimensiones del puerto externo del diseño de **CompD12** Compact Ventilado son, utilizando 3/4" (1,9cm) MDF:

(12,5" + 1,5" grosor total de la pared MDF) x (2" + 1,5" grosor total de la pared MDF) x (16") x (1 pie³ / 1728 pulg³) = 0,45 pie³,

Luego, añada este número al volumen interno de la caja. 1,75 pie³ + 0,45 pie³ = 2,2 pie³.

Für ventilierte Gehäuse muss die Verschiebung des Ports gesondert berechnet und zum Innenvolumen des endgültigen Designs hinzugefügt werden.

Nutzen Sie die Außenabmessungen des Ports und multiplizieren Sie „X x Y x Z“, dann rechnen Sie die Zahl in Kubikfuß um. Zum Beispiel beim Design **CompD12** Vented Compact werden die externen Portabmessungen mit einer 1,9 cm dicken mittelfesten Spanplatte folgendermaßen berechnet:

(12,5" + 1,5" Gesamtwanddicke der MDF) x (2" + 1,5" Gesamtwanddicke der MDF) x (16") x (1 Fuß³ / 1728 Zoll³) = 0,45 Fuß³.

Diese Zahl addieren Sie zum Innenvolumen des Gehäuses. 1,75 Fuß³ + 0,45 Fuß³ = 2,2 Fuß³.

Pour les enceintes aérées, le déplacement du port doit être calculé et ajouté au volume interne du design final. Utilisez les dimensions externes du port et effectuez la multiplication « X x Y x Z », puis convertissez le résultat en pieds cubiques. Par exemple, en utilisant une MDF épaisse de 3/4" / 1,9 cm, les dimensions du port externe du design compact aéré du **CompD12** sont :

(Épaisseur totale paroi MDF 12,5" + 1,5") x (épaisseur totale paroi MDF 2" + 1,5") x (16") x (1 pied³ / 1728") = 0,45 pied³.

Ajoutez ensuite ce nombre au volume interne de l'enceinte. 1,75 pied³ + 0,45 pied³ = 2,2 pied³.

Ventilada Compact	CompD8	CompD10	CompD12	CompD15
Caja Volumen, pies³ [L]	.66 [18.7]	1.25 [35.4]	1.75 [49.6]	3 [85]
La apertura del puerto, in x in [cm x cm]	1.5 x 8 [3.8 x 20.3]	1.5 x 10.5 [3.8 x 26.7]	2 x 12.5 [5.1 x 31.8]	2.5 x 15.5 [7 x 39.4]
Puerto de Longitud, in [cm]	18 [45.7]	14.5 [36.8]	16 [40.6]	17 [43.2]
Procesamiento de potencia, RMS	200	300	300	600

Ventilada SPL/DeepBass	CompD8	CompD10	CompD12	CompD15
Caja Volumen, pies³ [L]	1.2 [34]	1.75 [49.6]	2.25 [63.7]	4 [113.3]
La apertura del puerto, in x in [cm x cm]	1.5 x 8 [3.8 x 20.3]	1.5 x 10.5 [3.8 x 26.7]	2 x 12.5 [5.1 x 31.8]	3 x 15.5 [7.6 x 39.4]
Puerto de Longitud, in [cm]	12.25 [31]	13.25 [33.7]	16.375 [41.6]	16.25 [41.3]
Procesamiento de Potencia, RMS	200	300	300	600

Ventilierte Kompakt	CompD8	CompD10	CompD12	CompD15
Gehäuse Volumen, L	18,7	35,4	49,6	85
Port Öffnung, cm x cm	3,8 x 20,3	3,8 x 26,7	5,1 x 31,8	7 x 39,4
Port Länge, cm	45,7	36,8	40,6	43,2
Belastbarkeit, RMS	200	300	300	600

Ventilierte SQ	CompD8	CompD10	CompD12	CompD15
Gehäuse Volumen, L	34	49,6	63,7	113,3
Port Öffnung, cm x cm	3,8 x 20,3	3,8 x 26,7	5,1 x 31,8	7,6 x 39,4
Port Länge, cm	31	33,7	41,6	41,3
Belastbarkeit, RMS	200	300	300	600

Compact aéré	CompD8	CompD10	CompD12	CompD15
Volume de Caisson, ft³ [L]	0,66 [18,7]	1,25 [35,4]	1,75 [49,6]	3 [85]
Port D'ouverture, pouce x pouce [cm x cm]	1,5 x 8 [3,8 x 20,3]	1,5 x 10,5 [3,8 x 26,7]	2 x 12,5 [5,1 x 31,8]	2,5 x 15,5 [7 x 39,4]
Port Longueur, pouce [cm]	18 [45,7]	14,5 [36,8]	16 [40,6]	17 [43,2]
Puissance admissible, RMS	200	300	300	600

SQ aéré	CompD8	CompD10	CompD12	CompD15
Volume de Caisson, ft³ [L]	1,2 [34]	1,75 [49,6]	2,25 [63,7]	4 [113,3]
Port D'ouverture, pouce x pouce [cm x cm]	1,5 x 8 [3,8 x 20,3]	1,5 x 10,5 [3,8 x 26,7]	2 x 12,5 [5,1 x 31,8]	3 x 15,5 [7,6 x 39,4]
Port Longueur, pouce [cm]	12,25 [31]	13,25 [33,7]	16,375 [41,6]	16,25 [41,3]
Puissance admissible, RMS	200	300	300	600