

# COMP SPL Show

ST 44

100W



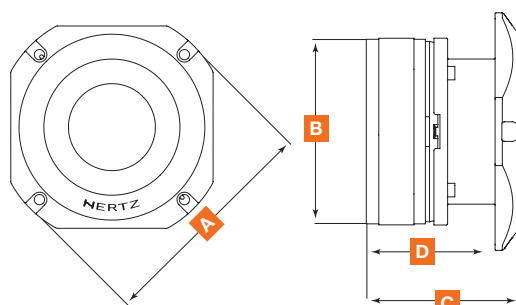
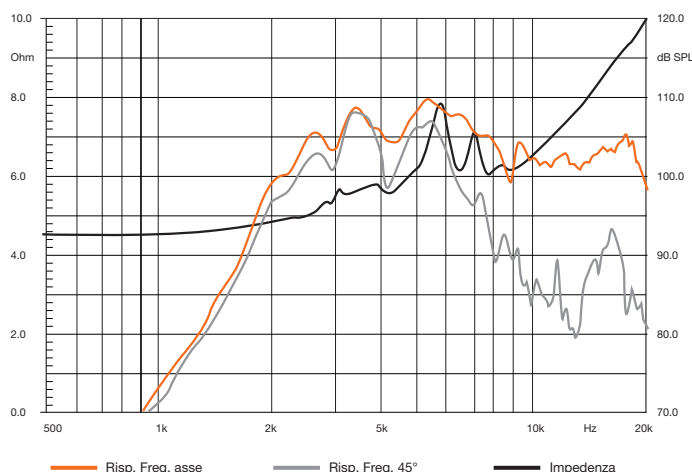
## Technical Specifications

Component	High Efficiency Compression Driver	
Size	mm (in.)	44 (1.7)
Power handling		
W Peak	100	
W continuous	Hi-pass filtered @ 4,5 kHz - 12 dB Oct.	
Impedance	$\Omega$	4
Frequency response	Hz	2,5k $\div$ 20k
Sensitivity	dB/SPL	109
Voice coil $\varnothing$	mm (in.)	44 (1.7)
Magnet	High density flux ferrite	
Dome/Cone	Aluminium	
Weight of one component	kg (lb.)	1,56 (3.4)

## Electro-Acoustic Parameters

D	mm	44
Xmax	mm	-
Re	$\Omega$	3,9
Fs	Hz	1290
Le	mH @ 1 kHz	-
Le	mH @ 10 kHz	-
Vas	l	-
Mms	g	-
Cms	mm/N	-
BL	T•m	-
Qts	-	-
Qes	-	-
Qms	-	-
Spl	dB	109

1. Piastre polari ad elevata permeabilità magnetica forniscono un flusso continuo e costante.
2. Magnete in ferrite a elevate densità di flusso, per prestazioni SPL superiori.
3. Bobina CCAR (Copper Clad Aluminium Ribbon); per un'eccezionale capacità termica e meccanica.
4. Membrana in alluminio *extralight*.
5. Corpo in alluminio anodizzato; per il massimo smorzamento e abbattimento delle risonanze interne.
6. Terminali ad alta corrente stagnati, per la massima conduttività.
7. Tromba di compressione acustica di elevata efficienza.



A	115 mm (4.5 in.)
B	90 mm (3.6 in.)
C	74 mm (2.9 in.)
D	64,5 mm (2.6 in.)