



USB-SD CARD MP3 PLAYER RECEIVER ISO NORM



ITALIANO

ENGLISH

FRANÇAIS

DEUTSCH

ESPAÑOL

MANUALE ISTRUZIONI
INSTRUCTIONS MANUAL
NOTICE DE MONTAGE ET D'EMPLOI
GEBRAUCHSANWEISUNGEN
MANUAL DE INSTRUCCIONES

VM 062

Precauzioni • Warnings • Précautions • Vorsicht • Precauciones

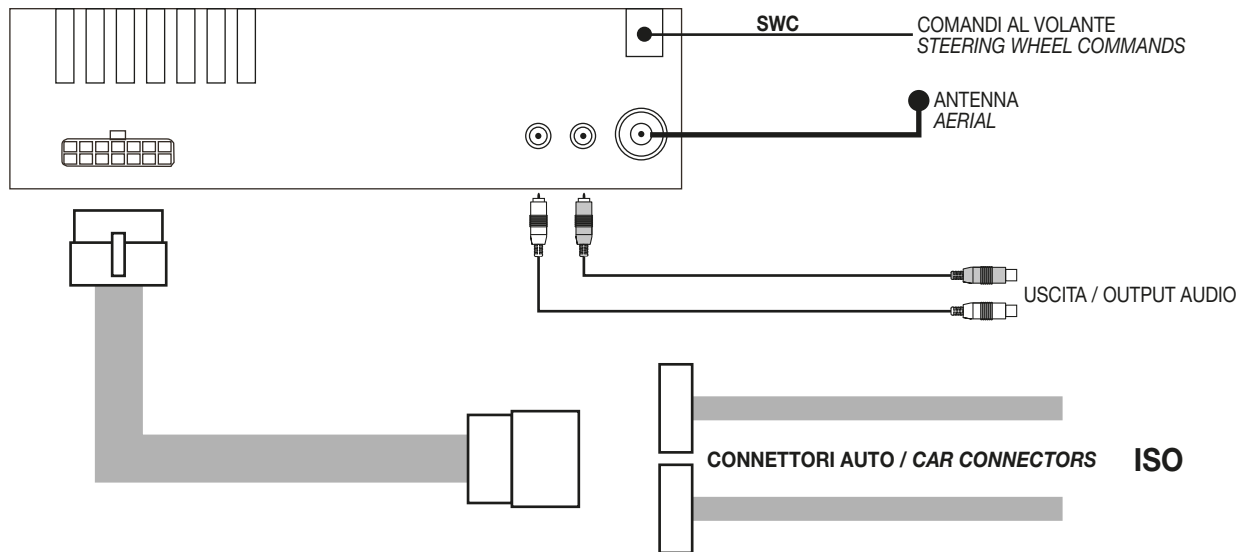
• Per l'installazione rivolgersi al personale tecnico qualificato. • Usare solo con impianto elettrico a 12V DC con negativo a massa. • Scollegare il terminale negativo della batteria del veicolo quando si effettuano le connessioni dell'apparecchio. • Quando si sostituisce il fusibile, utilizzarne uno con lo stesso valore di amperaggio. • Non aprire l'unità e non tentare di ripararla, consultare il proprio rivenditore o personale tecnico qualificato. • Assicurarsi che oggetti estranei non entrino all'interno dell'apparecchio, potrebbero causare malfunzionamenti, generare cortocircuiti elettrici o un'esposizione rischiosa ai raggi laser se presenti. • Accendere l'apparecchio solo quando la temperatura dell'abitacolo è nella norma. • Mantenere un volume di ascolto che permetta di udire i suoni provenienti dall'esterno del veicolo (clacson, sirene, etc... • Non collegare alcun cavo in luoghi dove potrebbe ostacolare il funzionamento dei dispositivi di sicurezza dell'auto.

• *Installation to be carried out by trained technical personnel • Make sure you have 12V DC, with negative-pole to mass • First disconnect negative-pole of the car-battery, then effect car-radio connections • When replacing fuse, always use fuse with same Ampere-value • Never open the unit, nor try to repair yourself. Always ask your Retailer or authorized technical staff • Make sure that no foreign objects fall into the unit, they would cause malfunctions, short-circuits or exposure to dangerous laser-rays • When switching-on, make sure that temperate inside passenger-compartment is at a normal level • Choose a listening-Volume which will allow you to hear external noises (car-horn, sirens etc.) • When placing the cables, keep away from all car security-devices.*

• *Se servir du personnel technique qualifié pour l'installation. • Utiliser uniquement dans des installations électriques à 12V DC avec négatif à masse. • Débrancher le terminal négatif de la batterie lorsqu'on fait les connexions de l'appareil. • Quand on remplace un fusible, se servir d'un autre ayant le même ampérage. • Ne pas ouvrir l'appareil pour essayer de le réparer, contacter votre revendeur ou un personnel technique qualifié • Éviter que des corps étrangers entrent dans l'appareil, car ils peuvent provoquer des mauvais fonctionnements, des courts circuits; éviter aussi l'exposition risquée aux rayons laser si présents. • Allumer l'appareil seulement lorsque la température interne du véhicule est dans la norme • Tenir le volume à un niveau permettant d'écouter les sons en provenance de l'extérieur du véhicule (Klaxon, sirène etc....) • Ne brancher aucun câble dans des endroits pouvant causer les obstacles au fonctionnement des dispositifs de sécurité du véhicule.*

• *Die Installation muss durch technische Fachkräfte vorgenommen werden • Nur bei 12V DC verwenden, mit Negativ-Pol zur Masse • Erst den Negativ-Pol der Auto-Batterie abtrennen, dann die Radio-Anschlüsse herstellen • Beim Auswechseln, immer Sicherungen derselben Ampere-Stärke verwenden • Nie versuchen, das Gerät zu öffnen oder eigenhändig zu reparieren. Immer den Händler bzw. technische Fachkräfte zu Rate ziehen • Sicherstellen, dass keinerlei Fremdkörper in das Gerät eindringen können. Diese würden Betriebsstörungen, Kurzschlüsse oder die Entfaltung gefährlicher Laser-Strahlen verursachen • Gerät nur dann einschalten, wenn die Temperatur im Wagen-Innenraum auf normalem Niveau ist • Lautstärke so einstellen, dass externe Geräusche (Hupe, Sirenen etc.) noch hörbar sind • Kabel fernhalten von allen Sicherheits-Geräten des Wagens.*

• *Para la instalación, contactar exclusivamente con empresas especializadas y personal técnicamente calificados. • Usar solo en vehículos con alimentación de 12V DC y negativo a masa. • Desconectar el terminal negativo de la batería del vehículo cuando se efectúan las conexiones del aparato. • Cuando se sustituye el fusible, utilizar exclusivamente fusibles con el mismo amperaje. • No abrir la unidad y no tentar de repararla, consultar al revendedor o personal técnico calificado. • Asegurarse de que no entren objetos extraños en su interior, podrían causar malfuncionamientos, generar cortocircuitos eléctricos, además se corre el riesgo de una exposición muy perjudicial a los rayos laser, si están presente • Encender el aparato solo cuando la temperatura del habitáculo se haya normalizado. • Mantener un volumen de escucha tal que nos permita escuchar los sonidos del ambiente circunstante. (Claxon, sirenas) • No conectar ningún cable en lugares que podría obstacular el funcionamiento de los dispositivos de seguridad del coche.*

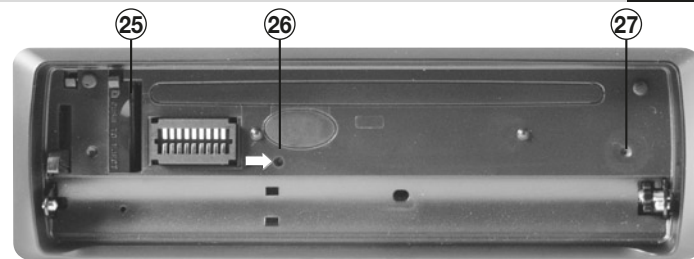


FUNZIONI • FUNCTIONS

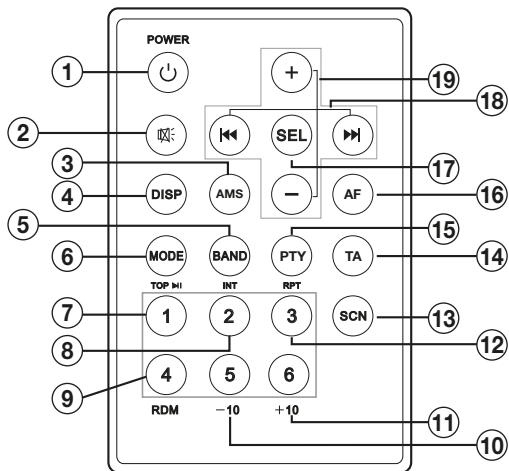
IT/GB



1. **PWR** Accensione / Spegnimento
2. **BND** Banda di Frequenza radio
3. **⏮** Sintonizzazione / Brano precedente
4. Scansione tracce/stazioni radio
5. **MUTE** Volume azzerato.
6. **PTY**
7. **AF**
8. Volume / Selezione menù impostazioni
9. **▶|/1** Play/Pausa / Prima memoria stazioni radio
10. **INT/2** Ascolto introduzione brani / Seconda memoria stazioni radio
11. **RPT/3** Ripetizione / Terza memoria stazioni radio
12. **RDM/4** Riproduzione casuale da USB-SD / Quarta memoria stazioni radio
13. **-10/5** Retrocede di 10 brani da USB-SD / Quinta memoria stazioni radio
14. **+10/6** Avanza di 10 brani da USB-SD / Sesta memoria stazioni radio
15. AUX-IN
16. Porta USB
17. Display
18. Sensore per il Telecomando
19. **TA**
20. **DISP** Informazioni su display
21. **AMS** Memorizzazione Automatica stazioni radio
22. **▶▶** Sintonizzazione / Brano successivo
23. **MODE** Seleziona le sorgenti
24. **🔓** Sgancia il frontalino.
25. Slot SD/MMC
26. RESET (premere per alcuni secondi)
27. LED lampeggiante senza frontalino



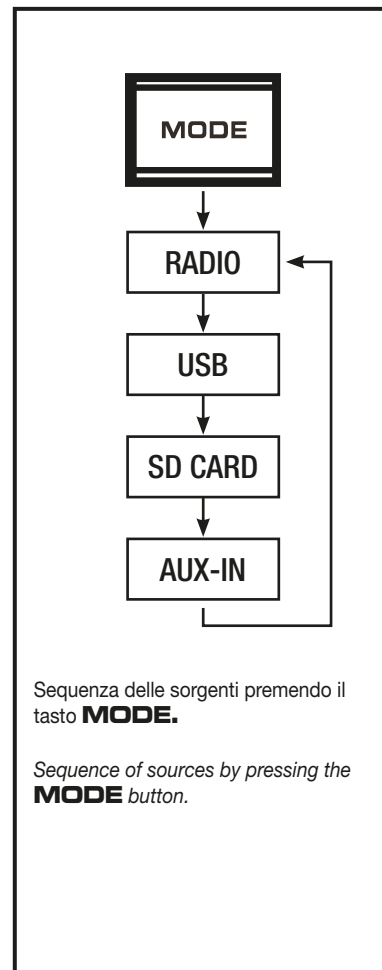
1. **PWR** Power
2. **BND** Band switch
3. **⏮** Tune Seek / Track reverse
4. Scrolling Tracks/Radio-Stations
5. **MUTE** Mute
6. **PTY**
7. **AF**
8. Volume / Setup selection
9. **▶|/1** Play/pause / Preset 1
10. **INT/2** Intro / Preset 2
11. **RPT/3** Repeat / Preset 3
12. **RDM/4** Random / Preset 4
13. **-10/5** Preset 5
14. **+10/6** Preset 6
15. AUX-IN jack
16. USB port
17. LCD Display
18. Remote Control sensor
19. **TA**
20. **DISP** Info on display
21. **AMS** Automatic memory storing
22. **▶▶** Tune Seek / Track forward
23. **MODE** Mode switch
24. **🔓** Release
25. SD/MMC slot
26. Reset
27. Flashing LED



Il telecomando VM304 non è incluso nella dotazione.
 The Remote-Control VM304 is NOT included in the package.

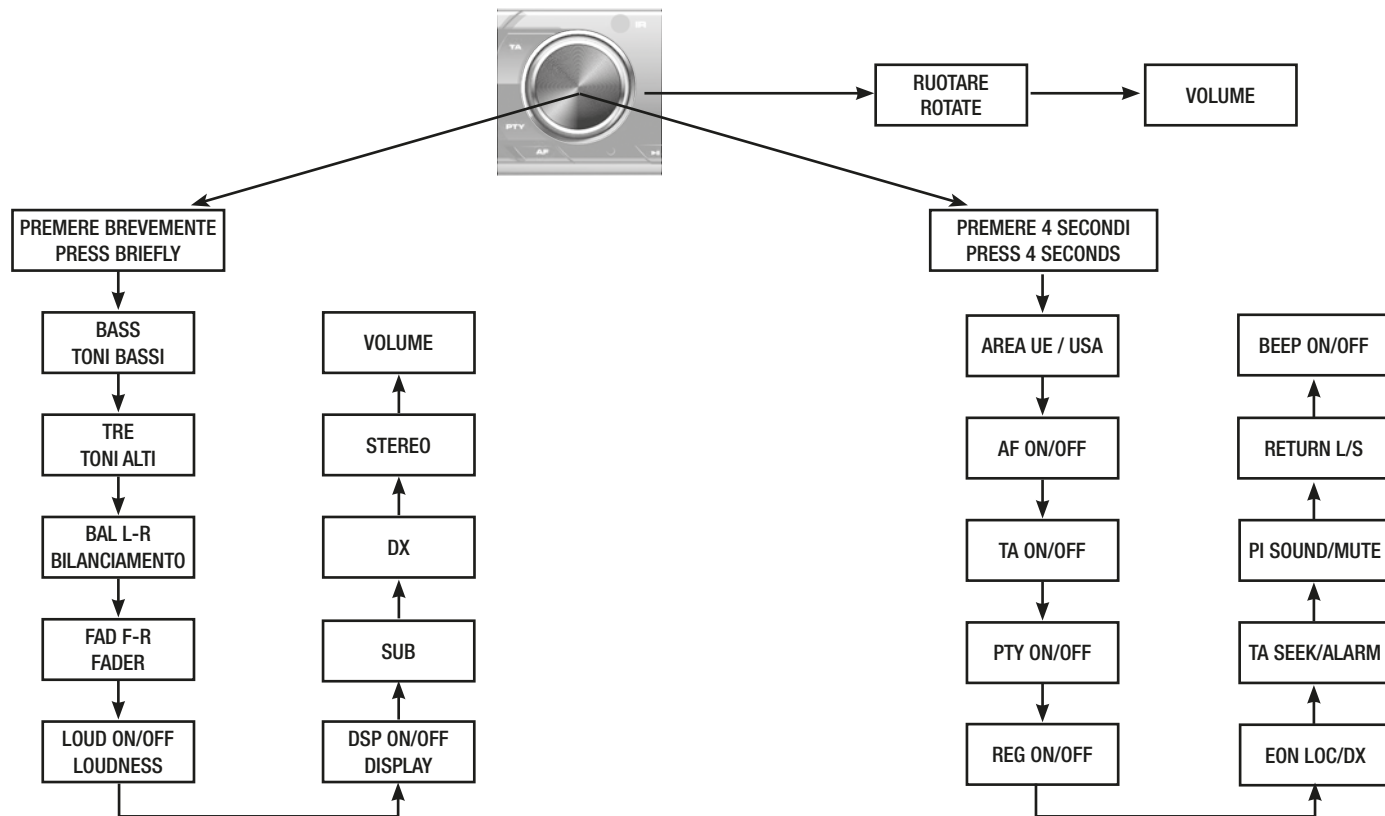
- 1. Accensione/Spegnimento
- 2. MUTE Volume azzerato
- 3. **AMS** Memorizzazione automatica stazioni radio
- 4. **DISP** Informazioni su display
- 5. **BAND** Banda di Frequenza radio
- 6. **MODE** Seleziona le sorgenti
- 7. **TOP** Pausa / Play / Memoria radio 1
- 8. **INT** Ascolto introduzione brani/Memoria radio 2
- 9. **RDM** Riproduzione casuale brani/Memoria radio 4
- 10. **-10** Retrocede di 10 brani da USB-SD/Memoria radio 5
- 11. **+10** Avanza di 10 brani da USB-SD / Memoria radio 6
- 12. **RPT** Ripetizione/Memoria radio 3
- 13. **SCAN** Scansione stazioni radio
- 14. **TA** Informazioni sul traffico
- 15. **PTY** Programmi musicali
- 16. **AF** Ricerca frequenze alternative
- 17. **SEL** Selezione menù impostazioni
- 18. Sintonizzazione/Seleziona Brani/Avanti-Indietro Veloce
- 19. **+/-** Controllo Volume

- 1. Power
- 2. Mute
- 3. **AMS** Automatic memory storing
- 4. **DISP** Display
- 5. **BAND** Band Switch
- 6. **MODE** Mode Switch
- 7. **TOP** Pause/ play/ Preset 1
- 8. **INT** Intro/ Preset 2
- 9. **RDM** Random/ Preset 4
- 10. **-10** Preset 5
- 11. **+10** Preset 6
- 12. **RPT** Repeat Playing/ Preset 3
- 13. **SCAN** Scan
- 14. **TA** Traffic information
- 15. **PTY** Musical programs
- 16. **AF** Search alternative frequencies
- 17. **SEL** Select
- 18. Tuning/Selecting Tracks F.F/I.F.R
- 19. **+/-** Volume Control



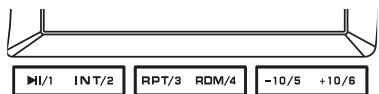
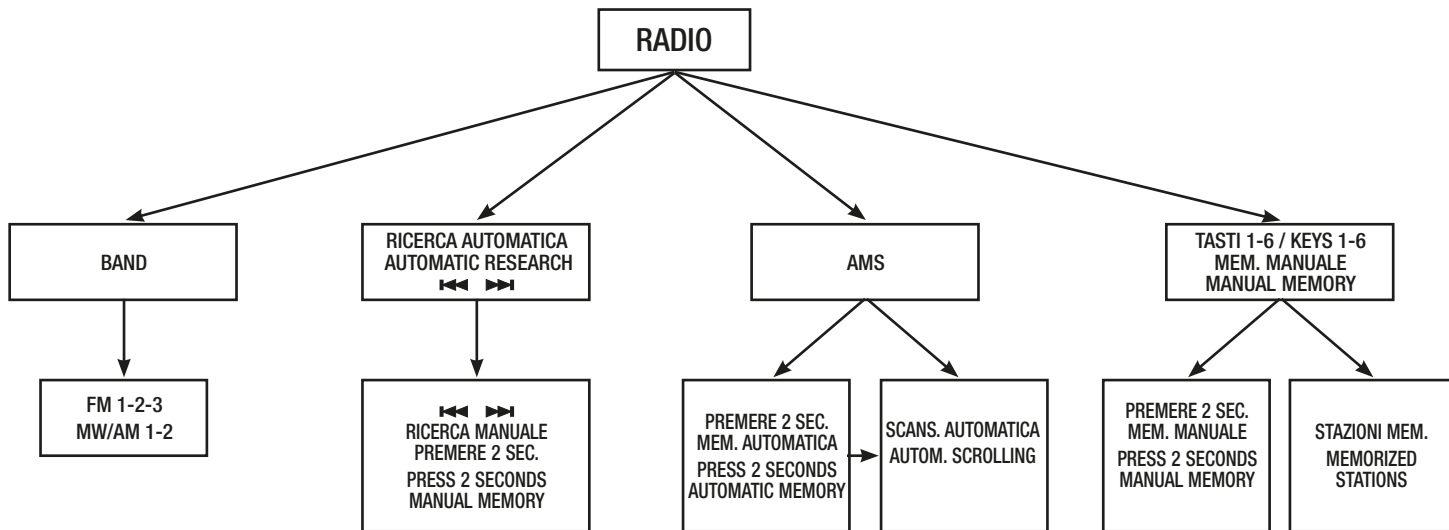
Sequenza delle sorgenti premendo il tasto **MODE**.

Sequence of sources by pressing the **MODE** button.



Le regolazioni avvengono ruotando la manopola in senso orario o antiorario.
Premere brevemente per regolare la funzione successiva.
Attendere qualche secondo per tornare alla funzione precedente

*The settings are effected by rotating the knob in clockwise or anti-clockwise direction.
Press briefly, to set the subsequent function.
Wait a few seconds, to return to the previous function.*



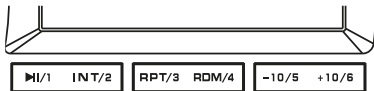
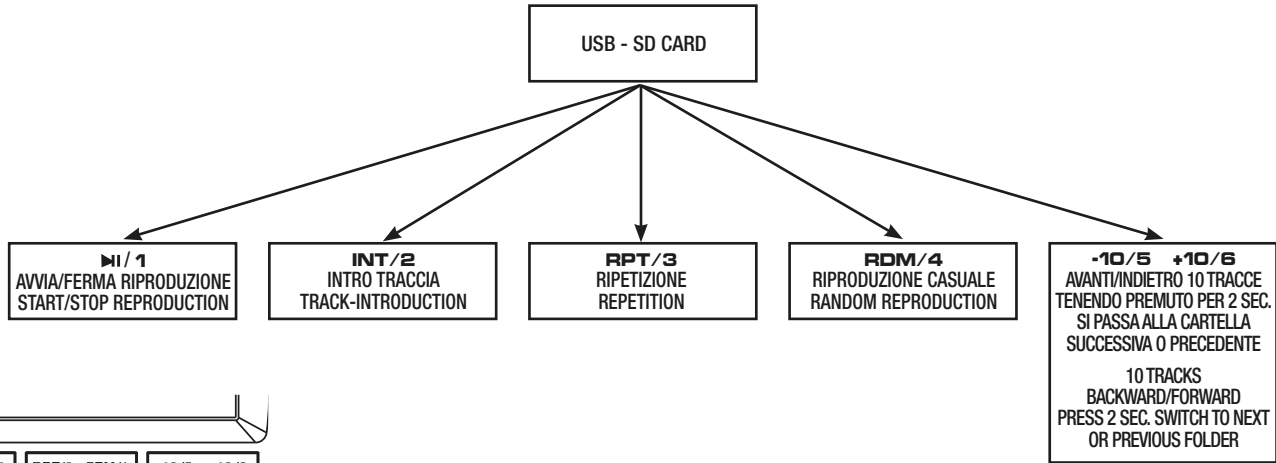
TASTI / KEYS 1 - 6

REGOLAZIONE OROLOGIO

Premere il tasto “DISP” più volte fino alla visualizzazione dell’orario sul display.
 Premere il tasto “DISP” per 2 secondi, il valore dell’ora inizia a lampeggiare.
 Impostare l’ora desiderata ruotando la manopola del volume successivamente
 premere brevemente la manopola e ruotare per regolare i minuti.

CLOCK ADJUSTMENT

*Press key “DISP” various times, until time-indication appears on Display.
 Press key “DISP” for 2 seconds, so that hour-digits start flashing.
 Now rotate Volume-knob and find requested hour. Then briefly press the Volume-
 knob and rotate to find requested minutes.*



TASTI / KEYS 1 - 6

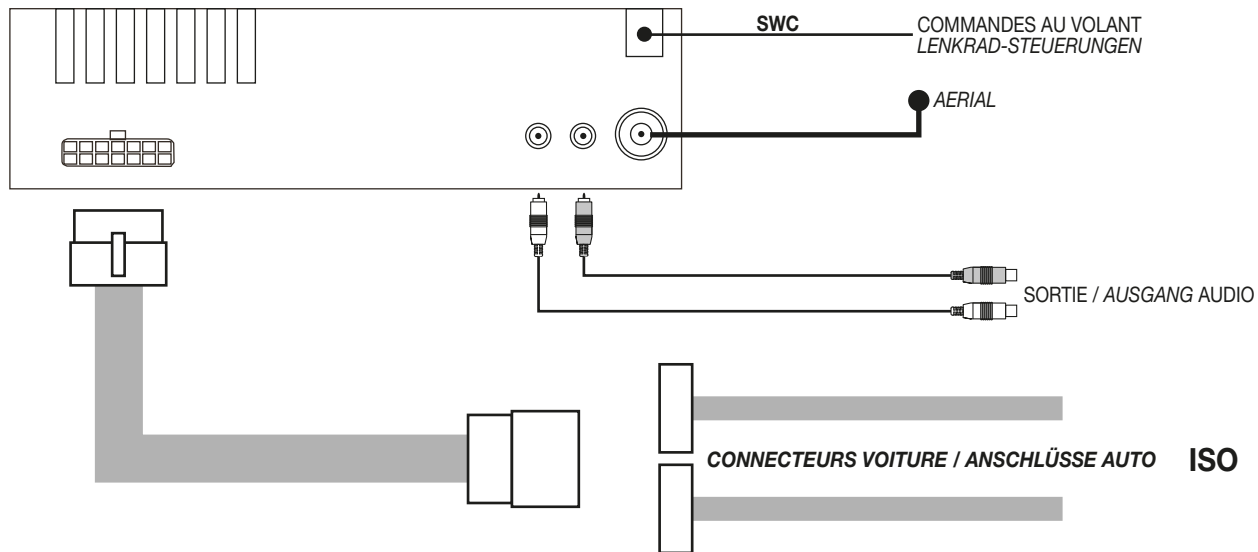
ATTENZIONE: Estrarre il frontalino durante lo spegnimento può far perdere la memoria dell'ultima posizione. La riproduzione in questo caso, ricomincerà dalla prima traccia della USB o SD CARD.

ATTENTION: Do not lift front-panel while radio is switching-off, as last-position-memory could get lost. If this happens, reproduction would start again, from the first track of USB or SD.

FUNZIONI / FUNCTIONS AUX-IN

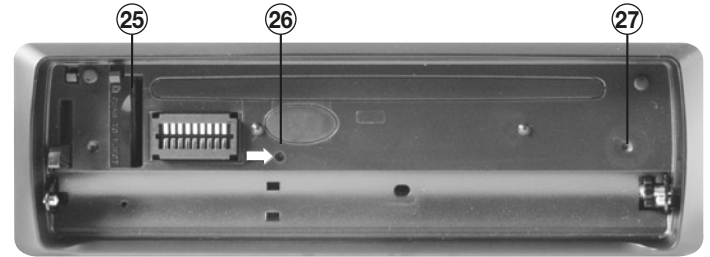
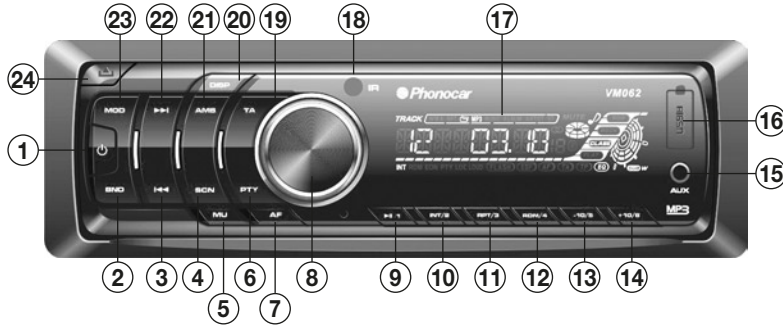
Permette il collegamento di sorgenti audio esterne tramite un cavo jack da 3,5 mm Il controllo delle tracce audio si effettua dalla sorgente.

The unit allows the connection of external Audio-sources, by using a 3.5mm Jack-cable. The Audio-tracks are managed on the source.



FONCTIONS • FUNKTIONEN

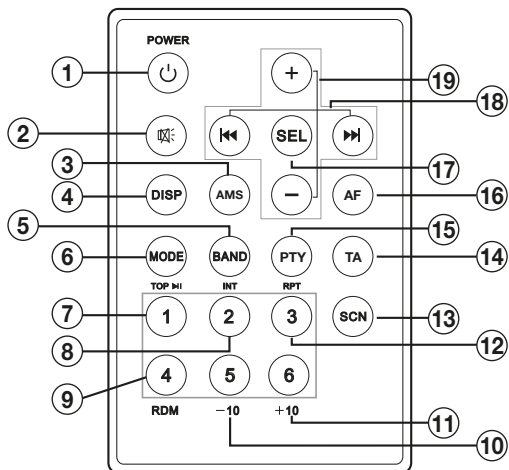
FR/D



1. **PWR** Allumage / Extinction
2. **BND** Bande de Fréquence radio
3. **◀◀** Syntonisation / morceau précédent
4. Scanning trace/stations radio
5. **MUTE** Volume mis à zéro
6. **PTY**
7. **AF**
8. Volume / Sélection menu réglages
9. **▶▶ / 1** Play/Pause / Mémoire radio 1
10. **INT/2** Ecoute l'introduction des morceaux / Mémoire radio 2
11. **RPT/3** Répétition / troisième touche pour mémoire stations radio
12. **RDM/4** Reproduction casuelle de USB-SD / Mémoire radio 4
13. **-10/5** Revient de 10 chansons de USB-SD / Mémoire radio 5
14. **+10/6** Avance de 10 morceaux de USB-SD / Mémoire radio 6
15. Entrée AUX-in pour Jack 3,5 mm
16. Porte USB
17. Afficheur LC
18. Capteur pour la télécommande
19. **TA**
20. **DISP** Informations sur l'afficheur
21. **AMS** Mémorisation Automatique stations radio
22. **▶▶** Syntonisation / morceau successif
23. **MODE** Sélectionner les sources
24. **🔓** Décroche la façade

1. **PWR** Einschalten / Ausschalten
2. **BND** Radio-Frequenzgang
3. **◀◀** Sendersuche / Stück davor
4. Scrolling der Musik-Stücke und Radio-Sender.
5. **MUTE** Stummschaltung
6. **PTY**
7. **AF**
8. Lautstärke / Wahl Einstell-Menü
9. **▶▶ / 1** Play/Pause / 1. Radio-Speicher-Taste
10. **INT/2** Stück kurz anspielen / 2. Radio-Speicher-Taste
11. **RPT/3** Wiederholung / 3. Radio-Speicher-Taste
12. **RDM/4** Wahllose Wiedergabe bei USB-SD / 4. Radio-Speicher-Taste
13. **-10/5** 10 Stücke zurück bei USB-SD / 5. Radio-Speicher-Taste
14. **+10/6** 10 Stücke weiter bei USB-SD / 6. Radio-Speicher-Taste
15. AUX-Eingang für 3,5mm-Jack
16. USB-Öffnung
17. LCD Display
18. Fernbedienungs-Sensor
19. **TA**
20. **DISP** Infos auf Display ausgewiesen
21. **AMS** Autom. Radiosender-Speicherung
22. **▶▶** Sendersuche / Stück danach
23. **MODE** Quelle wählen
24. **🔓** Bedienteil abnehmen
25. SD/MCC-Öffnung
26. **RESET** (einige Sekunden gedrückt halten)
27. LED blinkt ohne Bedienteil

FONCTIONS DES TOUCHES • TASTENFUNKTIONEN

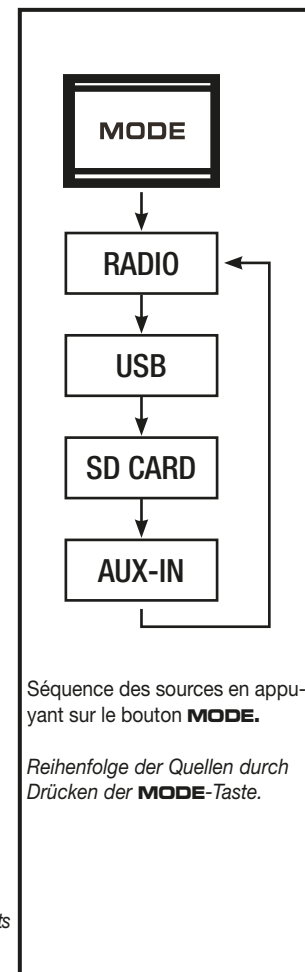


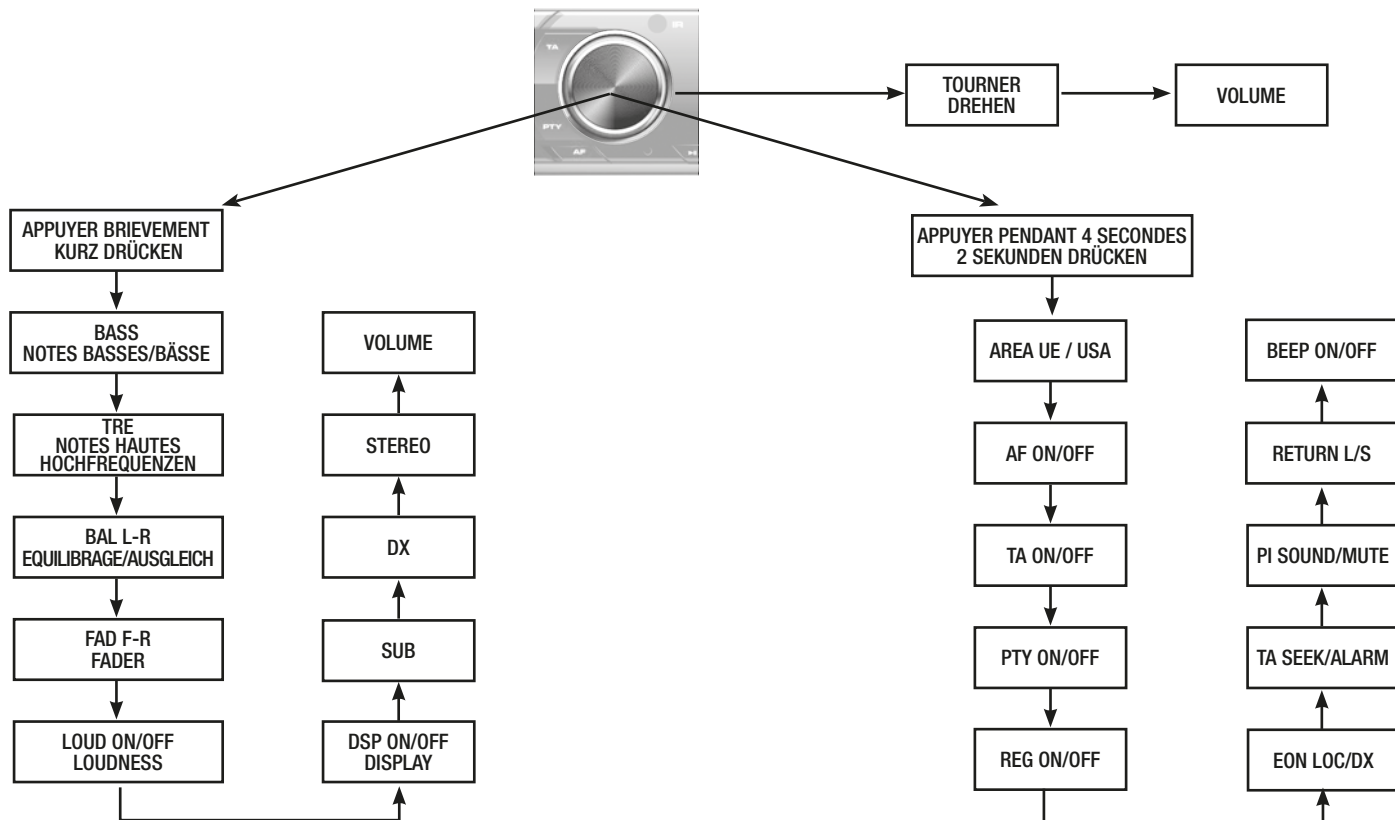
1. ⏻ Allumage/Extinction
2. 🔇 MUTE Volume mis à zéro
3. **AMS** Mémorisation automatique des stations radio
4. **DISP** Informations sur l'afficheur
5. **BAND** Bande de Fréquence radio
6. **MODE** Sélectionne les sources
7. **TOP** Pause / Play / Mémoire radio 1
8. **INT** Ecoute l'introduction des morceaux/Mémoire radio 2
9. **RDM** Reproduction casuelle des morceaux/Mémoire radio 4
10. **-10** Revient de 10 morceaux de USB-SD/Mémoire radio 5
11. **+10** Avance de 10 morceaux de USB-SD / Mémoire radio 6
12. **RPT** Répétition/Mémoire radio 3
13. **SCAN** Scanning des stations radio
14. **TA** Informations sur la circulation
15. **PTY** Programmes musicaux
16. **AF** Recherche des fréquences alternatives
17. **SEL** Sélectionne le menu des réglages
18. **⏪ / ⏩** Syntonisation/Sélectionne les morceaux/Avant - revient rapide
19. **+/-** Contrôle du Volume

La télécommande VM304 n'est pas incluse dans la confection.
Die Fernbedienung VM304 gehört nicht zum Lieferumfang.

1. ⏻Einschalten / Ausschalten
2. 🔇Stummschaltung
3. **AMS**Autom. Radiosender-Speicherung
4. **DISP**Infos auf Display
5. **BAND** Radio-Frequenzgang
6. **MODE** Quelle wählen
7. **TOP** PAUSE/PLAY / 1. Radio-Speicher
8. **INT** Stück kurz anspielen / 2. Radio-Speicher
9. **RDM**Wahllose Wiedergabe / 4. Radio-Speicher
10. **-10** 10 Stücke zurück bei USB-SD / 5. Radio-Speicher
11. **+10**Stücke weiter bei USB-SD / 6. Radio-Speicher
12. **RPT** Wiederholung / 3. Radio-Speicher
13. **SCAN** Radiosender-Scrolling
14. **TA** Verkehrsinformationen
15. **PTY** Musikalische Programmen
16. **AF** Suche alternative Frequenzen
17. **SEL**Wahl Einstell-Menü
18. **⏪ / ⏩**Sendersuche/Wahl der Stücke/schnell Vorwärts-Rückwärts
19. **+/-**Lautstärke

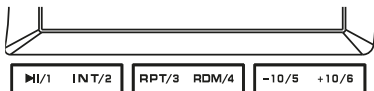
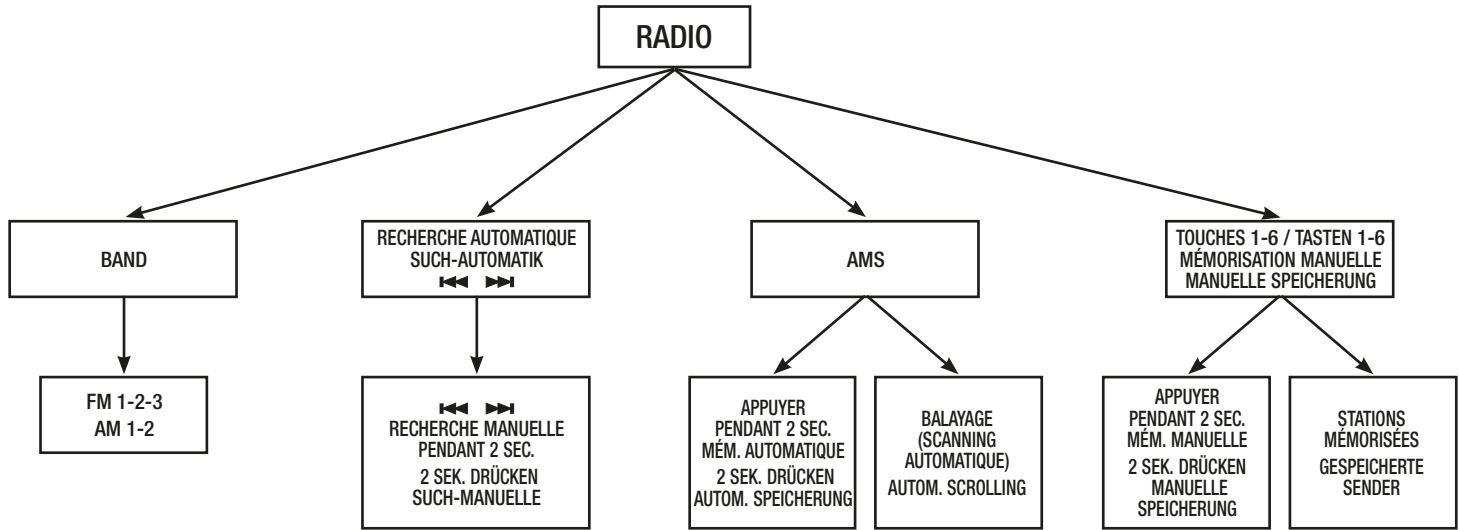
SOURCE





Les réglages se font en tournant le bouton en sens horaire ou anti-horaire.
 Appuyer brièvement pour régler la fonction successive.
 Attendre quelques secondes pour retourner à la fonction précédente.

Um die gewünschten Einstellungen vorzunehmen, Drehknopf im Uhrzeigersinn bzw. entgegengesetzt dem Uhrzeigersinn drehen. Kurz drücken, um die nächste Funktion einzustellen. Einige Sekunden warten, um zur vorhergehenden Funktion zurückzukehren.



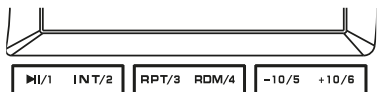
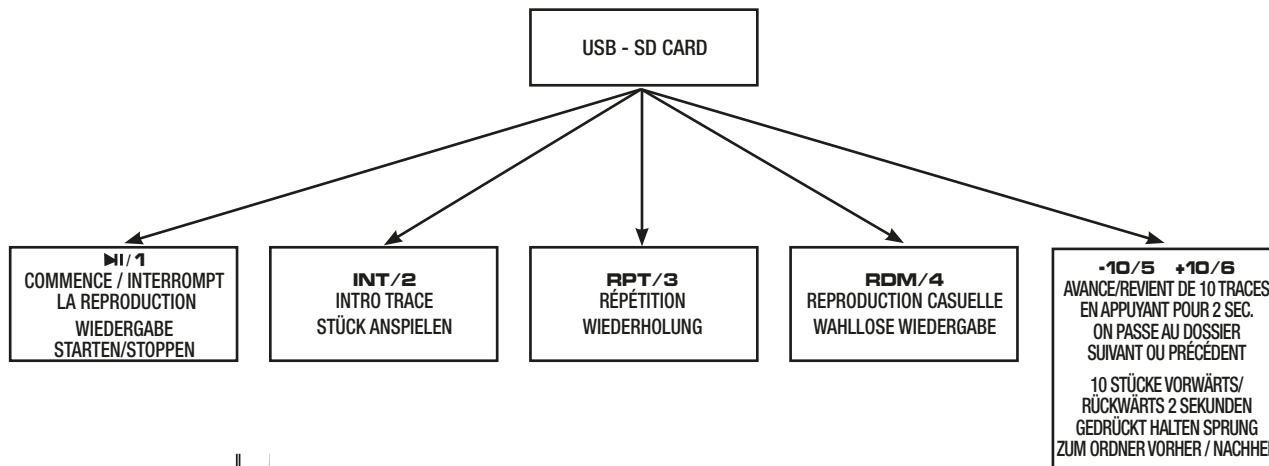
TASTEN / TOUCHES 1 - 6

HORLOGE:

Appuyer la touche « DISP » plusieurs fois jusqu'à la visualisation de l'horaire sur l'afficheur.
 Appuyer la touche « DISP » pendant 2 secondes, la valeur de l'heure commence à clignoter.
 Régler successivement l'heure désirée en tournant le bouton du volume
 Appuyer brièvement le bouton et tourner pour régler les minutes.

UHRZEIT

„DISP“-Taste mehrmals drücken, bis die Uhrzeit auf dem Display erscheint.
 „DISP“-Taste 2 Sekunden drücken, so dass die Stunden zu blinken beginnen.
 Betreffende Stunden-Zahl suchen, indem man den Lautstärke-Knopf dreht.
 Dann kurz auf den Lautstärke-Knopf drücken und drehen, um die Minuten einzugeben.



TASTEN / TOUCHES 1 - 6

ATTENTION: Enlever la façade pendant l'extinction peut faire perdre la mémoire de la dernière position. Dans ce cas, la reproduction recommencera à partir de la première trace de la clé USB ou Carte SD.

SEHR WICHTIG: Bedienteil NICHT entfernen, während das Autoradio gerade ausschaltet, da die Einspeicherung der letzten Position nicht stattfinden könnte. Das Gerät würde, beim Wiedereinschalten, beim ersten Stück (USB bzw. SD) beginnen.

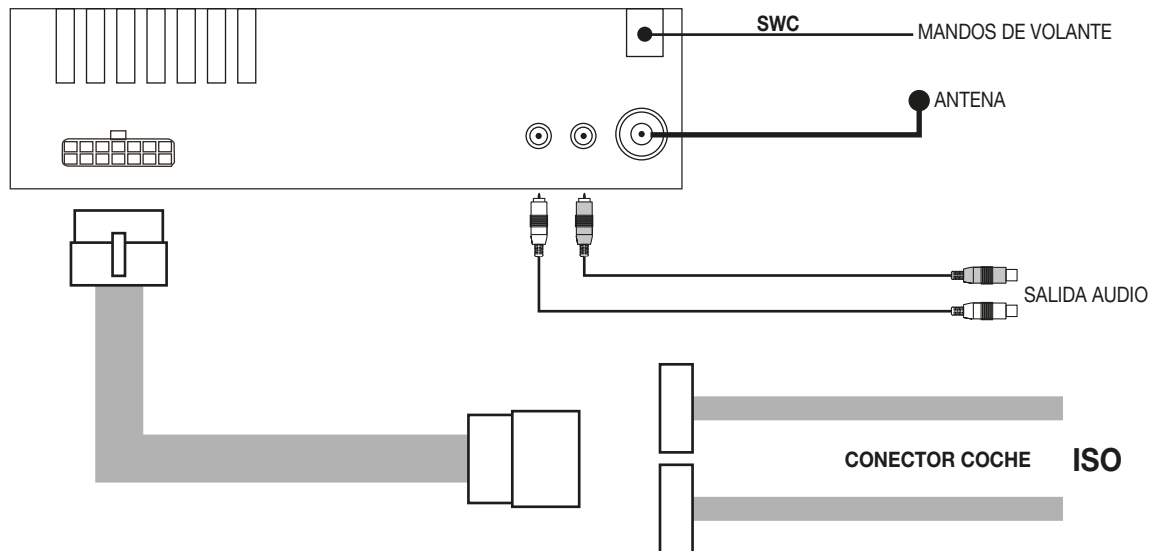
FONCTIONS / FUNKTIONEN AUX-IN

Permet le branchement des sources audio externes grâce à un câble jack de 3,5 mm. Le contrôle des traces audio se fait à partir de la source.

Es lassen sich externe Audio-Quellen anschließen, mit Hilfe eines 3,5mm Jack-Kabels. Die diversen Audio-Stücke werden direkt auf der Quelle bedient.

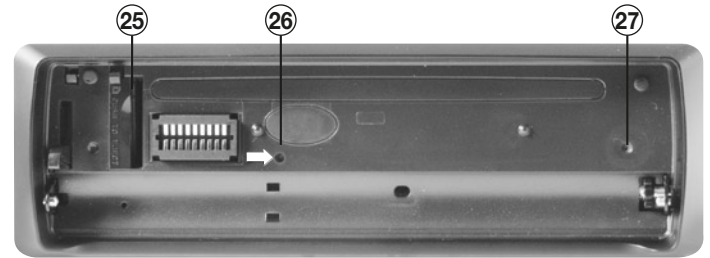
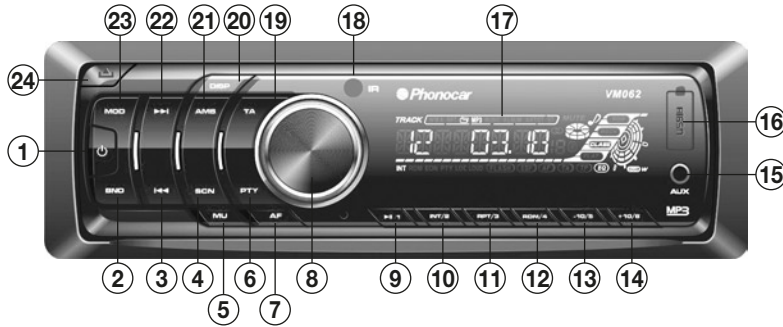
CARATTERISTICHE TECNICHE • TECHNICAL FEATURES • CARACTERISTIQUES TECHNIQUES • TECHNISCHE DATEN

• Frontalino estraibile / Detachable panel.	
• Sintonizzatore Radio / Tuner	FM-AM-RDS-PLL EON.
• Stazioni memorizzabili / Stations for memorization	18 FM / 12 AM.
• Slot SD Card / SD Card slot	Max 8 GB.
• Porta USB anteriore / Front USB port	Max 8 GB.
• Display a colori bianco / White color display	DOT Matrix.
• Memorizzazione dell'ultima posizione / Last position memory function.	
• Memorizzazione volume / Volume memory.	
• Controllo funzioni Encode / Function control.....	Encode.
• Visualizza Titolo brano/Artista/Album sul display / Shows Song title/Singer/Album on display.....	ID3 TAG
• DSP Effetti sonori / Sound effect:	Classic-Rock-Pop-Flat.
• Protezione elettronica contro le vibrazioni / Electronic shock protection system.	
• Ricevitore IR / IR receiver.	
• Uscita stereo preamplificata / Pre-amplified output.....	1.
• Uscite amplificate / Amplified output	4X30 W
• Ingresso audio ausiliario frontale / Auxiliary front audio input	1.
• Connessione I-Pod via AUX-IN / I-Pod connection via AUX-IN.	
• Alimentazione / Power.....	14,4 V
• Dimensioni / Dimensions	178 x 130 x 50 mm



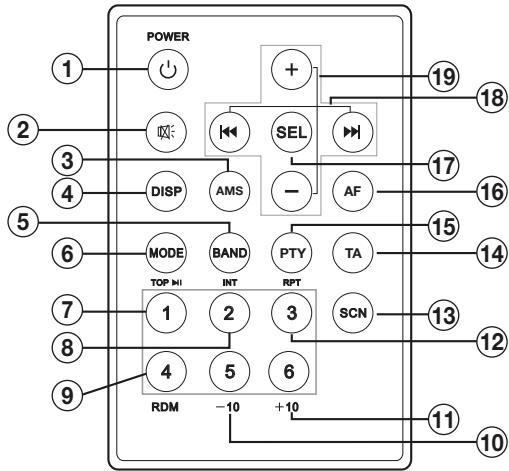
FUNCIONES

E



1. **PWR** Encender / Apagar
2. **BND** Banda de frecuencia de radio
3. **◀** Sintonización / Pista anterior
4. Escansión pistas, canciones /emisoras de radio
5. **MUTE** Volumen cero.
6. **PTY**
7. **AF**
8. Volumen / Selección menú de configuración
9. **▶/1** Play/Pausa / Primera memoria estación de radio
10. **INT/2** Escuchar introducción de la pista / Segunda memoria estación de la radio
11. **RPT/3** Repetición / Tercera memoria estación de radio
12. **RDM/4** Reproducción aleatoria del USB-SD / cuarta memoria de la radio
13. **-10/5** Retrocede 10 pistas del USB-SD / quinta memoria estación de radio
14. **+10/6** Adelanta 10 pistas del USB-SD / Sexta memoria de la radio
15. Entrada AUX para Jack 3,5 mm
16. USB
17. Display LCD
18. Sensor para el mando a distancia
19. **TA**
20. **DISP** Informaciones en la pantalla
21. **AMS** Memorización automática estaciones de radio
22. **▶▶** Sintonizar / Pista siguiente
23. **MODE** Selecciona las fuentes
24. **🔓** Desengancha la caratula
25. Entrada SD/MMC
26. RESET (pulse durante unos segundos)
27. LED parpadeando sin caratula

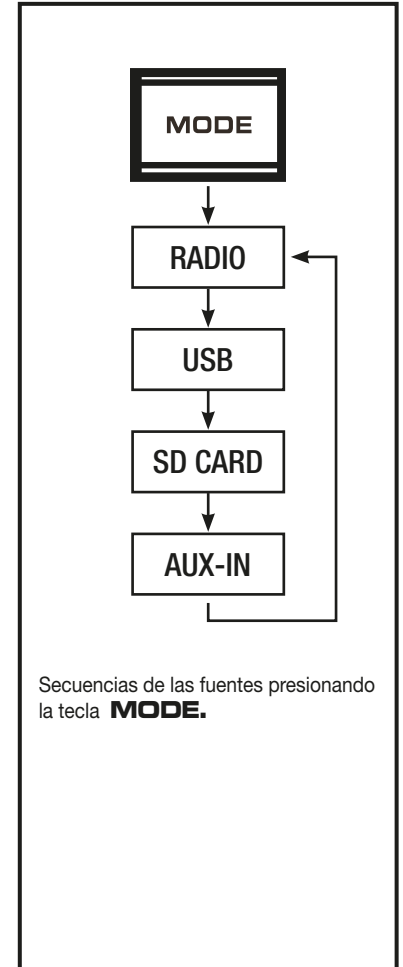
FUNCIONES MANDO A DISTANCIA

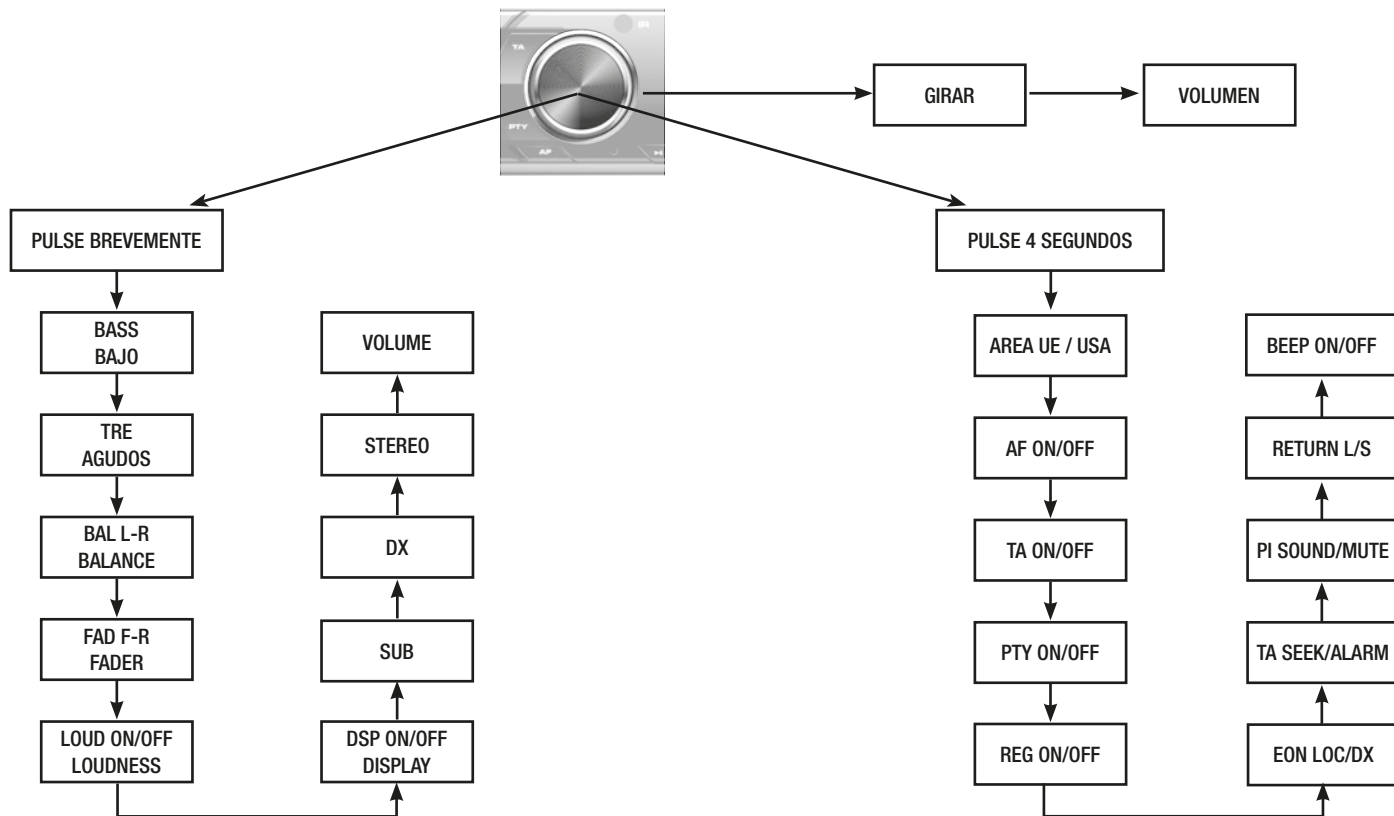


1. Encender/Apagar
2. MUTE sin volumen
3. **AMS** Memorización automática estaciones de radio
4. **DISP** Información en la pantalla
5. **BAND** .. Bandas de Frecuencia de radio
6. **MODE** .. Selecciona las fuentes
7. **TOP HI** . Pausa / Play / Memoria radio 1
8. **INT**..... Escuchar introducción de las pistas/Memoria radio 2
9. **RDM**..... Reproducción aleatoria de pistas/Memoria radio 4
10. **-10** Retrocede 10 pistas del USB-SD/Memoria radio 5
11. **+10**..... Adelanta 10 pistas del USB-SD / Memoria radio 6
12. **RPT** Repetición/Memoria radio 3
13. **SCAN** . Escansión emisoras de radio
14. **TA** Informaciones sobre el tráfico
15. **PTY**..... Programas musicales
16. **AF**..... Búsqueda de frecuencias alternativas
17. **SEL**..... Selección menú de configuración
18. **◀/▶**..... Sintonización/Selecciona Pista/Adelante-Atrás Rápido
19. **+/-** Control Volumen

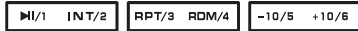
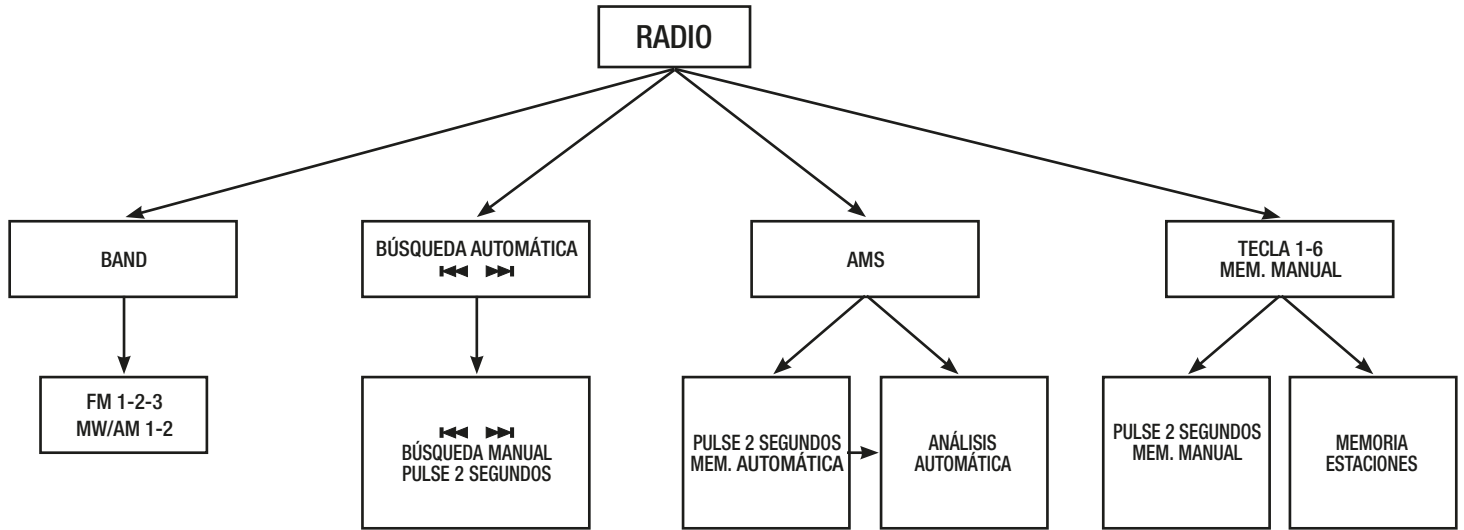
El mando a distancia VM304 no está en dotación.

FUENTES





El ajuste se realiza girando el mando en sentido horario o en sentido contrario. Pulse brevemente para ajustar la siguiente función. Espere unos segundos para volver a la función anterior.



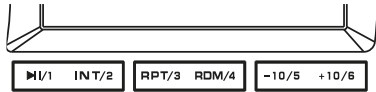
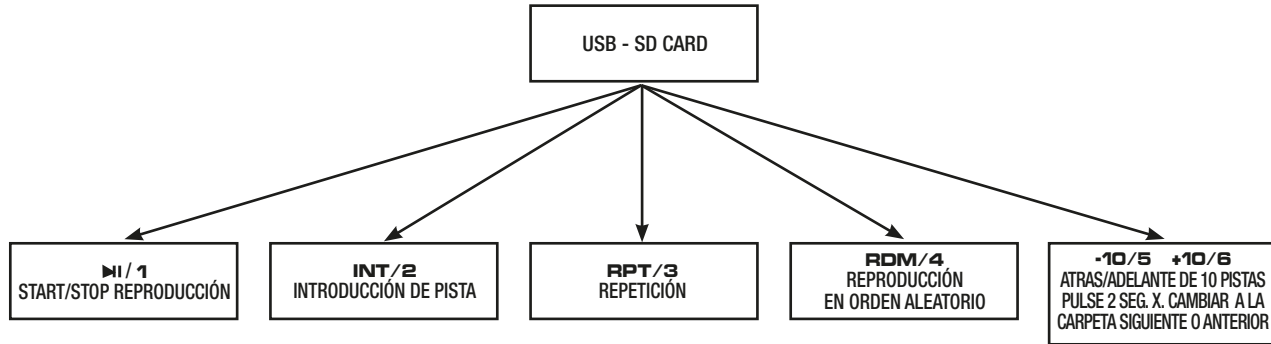
TECLA 1 - 6

RELOJ

Presionar la tecla “DISP” más veces hasta visualizar el reloj en el display.

Presionar la tecla “DISP” durante 2 segundos, el valor de la hora empieza a parpadear.

Ajustar la hora deseada girando el mando del volumen y sucesivamente presionar brevemente el mando y girar para ajustar los minutos.



TECLA 1 - 6

ATENCIÓN: Extraer la caratula durante el apagado del aparato puede hacer perder la memoria de la ultima posición. La reproducción en este caso, empezará desde la primera canción de la USB o SD CARD.

FUNCIONES AUX-IN

Permite la conexión de fuentes externas de audio a través de un cable de 3,5 mm Jack .El control de las pistas de audio se realiza desde la fuente auxiliaria.

- *Caratula extraible*
- *Sintonizador Radio* *FM-AM-RDS-PLL EON*
- *Emisoras memorizables* *18 FM / 12 AM*
- *Slot SD Card Max* *8 GB*
- *Puerta USB anterior / posterior Max* *8 GB*
- *Display color blanco* *DOT Matrix*
- *Memorización ultima posición*
- *Memorización volumen*
- *Control función* *Encode*
- *Visualiza Título canción /Artista/Álbum en el display* *ID3 TAG*
- *DSP modo sonido* *Classic-Rock-Pop-Flat*
- *Protección electrónica contra las vibraciones*
- *Receptor IR*
- *Salida estéreo pre amplificada* *1*
- *Salidas amplificadas* *4X30 Vatios*
- *Entrada audio auxiliaría frontal* *1*
- *Conexion I-Pod mediante* *AUX-IN*
- *Alimentación* *14,4 V*
- *Dimensiones* *178 x 130 x 50 mm*

