

# ESA MID



## CARATTERISTICHE TECNICHE

CONO: Fibra di vetro doppio strato con sospensione in gomma.

BOBINA: Bobina in rame OFC su supporto in alluminio (diam. 26 mm).

CESTELLO: Componibile in lega di alluminio, con colonnine di disaccoppiamento in polimero.

Absolutamente innovativo sotto il profilo tecnico, adotta tecniche di montaggio mai usate prima; tutto questo per ottenere una forte riduzione della terza armonica e una timbrica il più possibile simile alla realtà. La tenuta in potenza è molto elevata grazie ad una bobina in rame classe H di 26mm e saturazioni di ampiezza scongiurate grazie alla grande escursione di picco pari a 7mm in campo utile.

*Fase e modulo d'impedenza sono misurati dopo 20 ore d'uso a circa 20 W RMS, così dicasi per i parametri di T/S.*

*A causa del continuo incremento prestazionale, le caratteristiche tecniche possono variare senza preavviso.*

## TECHNICAL FEATURES

CONE: Fibreglass (double layer) with rubber suspension.

VOICE COIL: OFC copper wire on aluminum former (diam. 26mm).

BASKET: modular, in aluminium alloy, with polymer separation spacers.

This mid is absolutely innovative on a technical point of view, as it adopts mounting techniques never used before, in order to obtain a considerable reduction of the third harmonic and a timbre as much near as possible to reality. The power handling is very high thanks to the class H copper 26mm voice coil and to amplitude saturations avoided by great peak excursion of 7mm in available area.

*Phase and impedance curves are measured after 20 hours burn-in at 20 W RMS, so are the T/S parameters.*

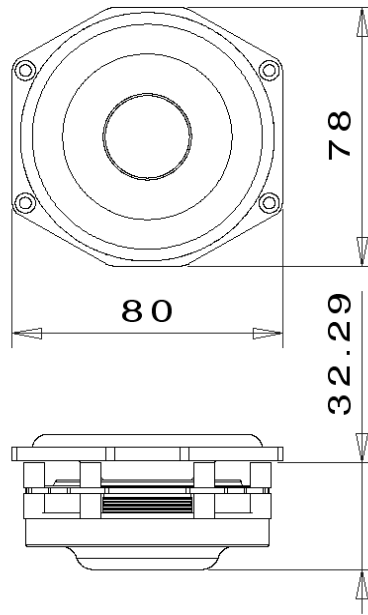
*Due to the continue research and development, these information are subject to change without notice.*

Laboratorio Audio s.n.c. - Via del Progresso 26/A - Castelgomberto (VI) - Italy - AD audio development.

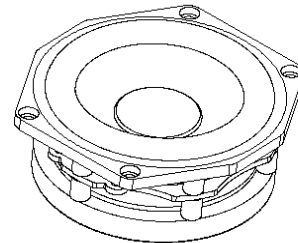
# ESA MID

Le: 0,39mH  
 Re: 3 Ohm  
 Fs: 98,1Hz  
 Qms: 2,58  
 Qts: 0,73  
 Vas: 0,48 l  
 Bl: 3,34  
 Freq.Resp.: 90Hz-7kHz

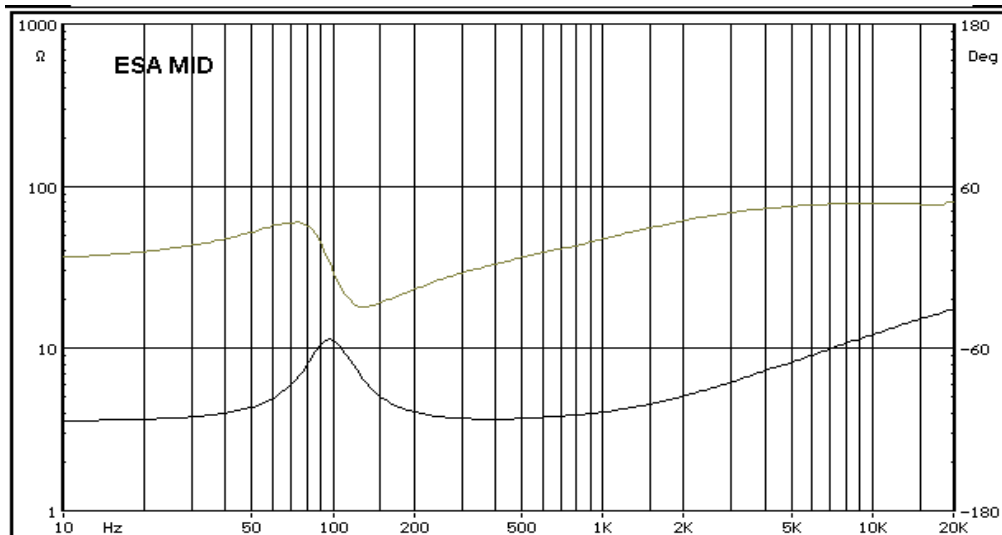
Sd: 28cmq  
 Xmax: 7mm  
 Pmax: 70W  
 dBSpl: 86dB



ESA MID



## FASE - IMPEDENZA / PHASE - IMPEDANCE



## RISPOSTA IN FREQUENZA / FREQUENCY RESPONSE

