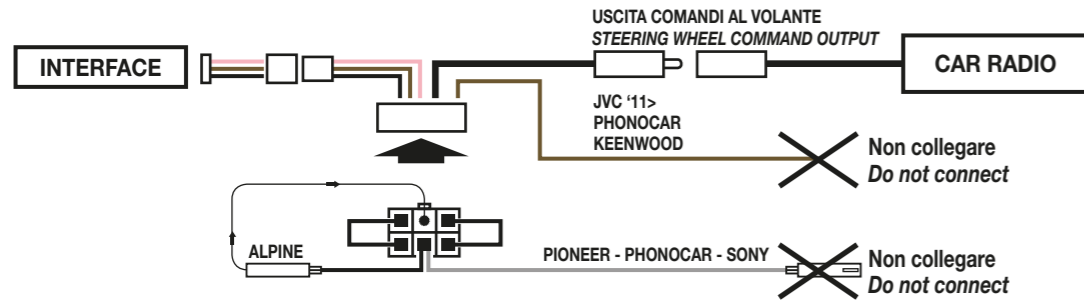
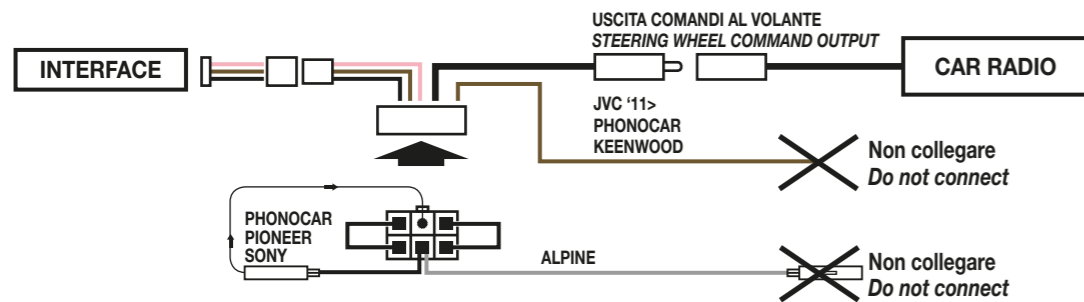


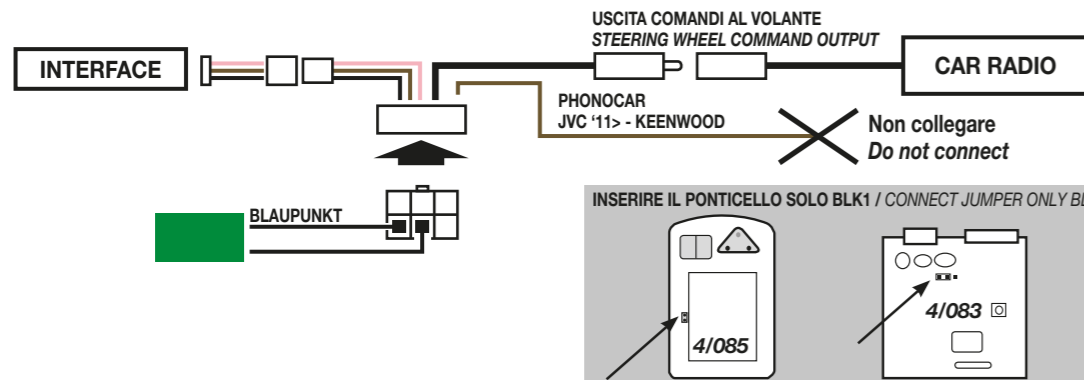
**ALPINE**



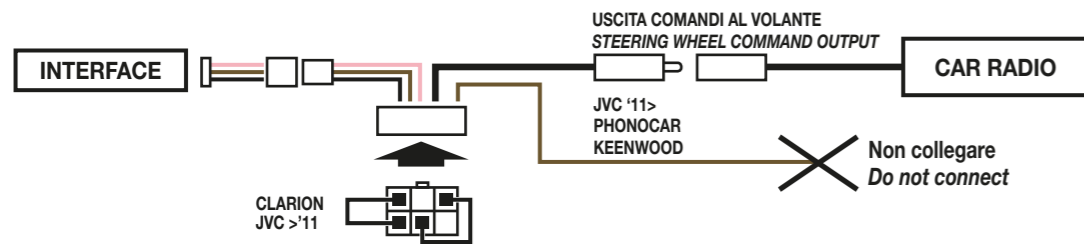
**PHONOCAR VM040 - VM041 - PIONEER - SONY**



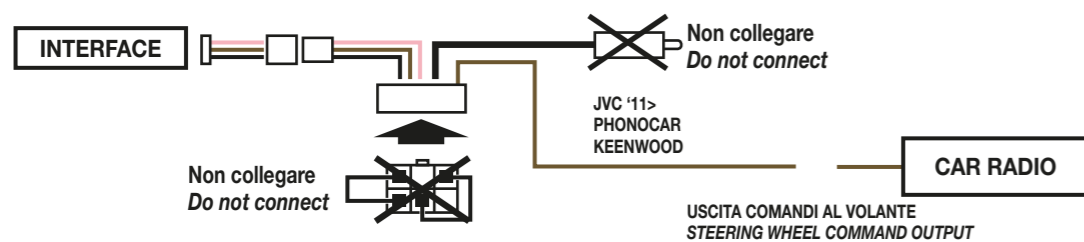
**BLAUPUNKT**



**CLARION - JVC '11 - PHONOCAR VM024-12 - VM029 - VM033 - VM037 - VM043**



**CLARION - JVC '11 - PHONOCAR VM022 - VM024 '13> - VM030 - VM031 - VM032 - VM036 - VM066**



**ATTENZIONE • ATTENTION • HINWEIS • ATENCION**

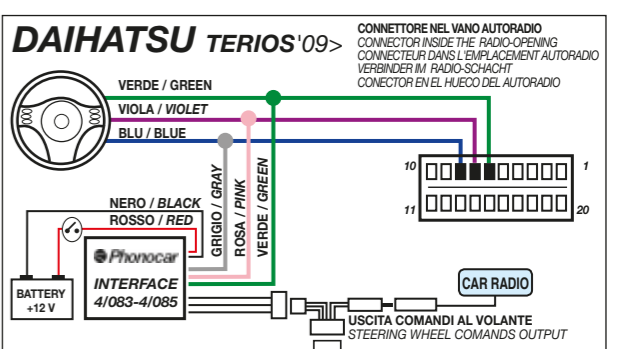
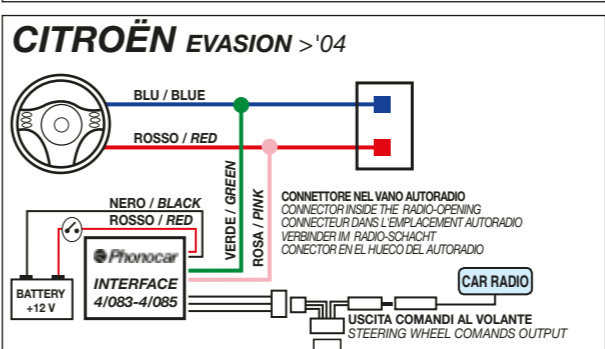
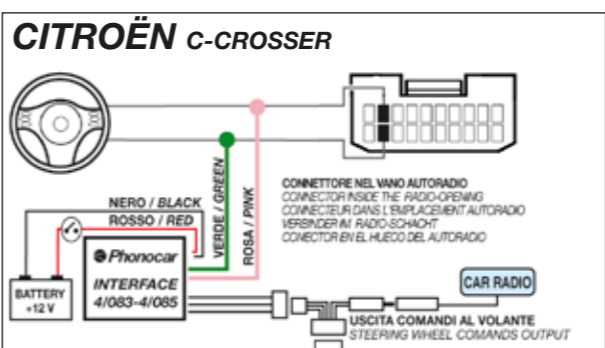
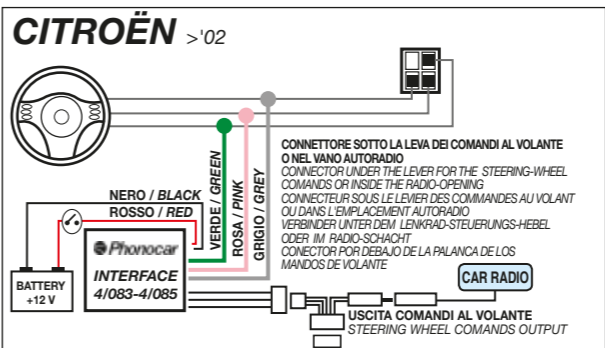
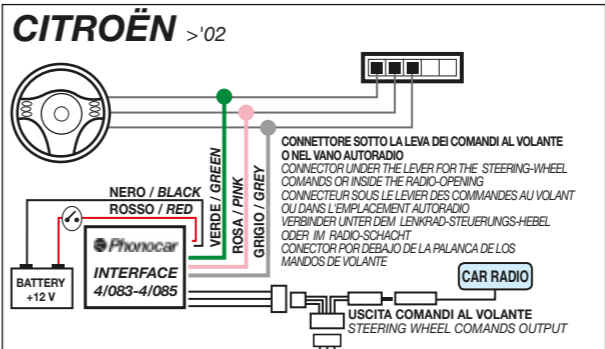
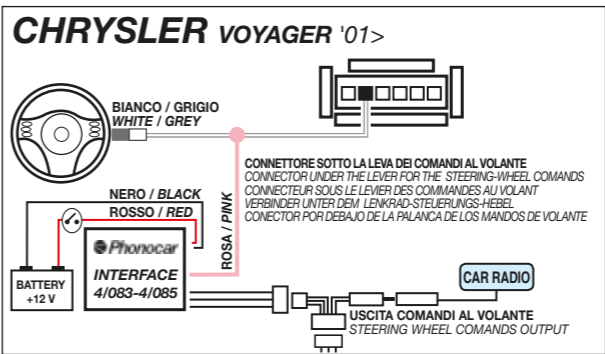
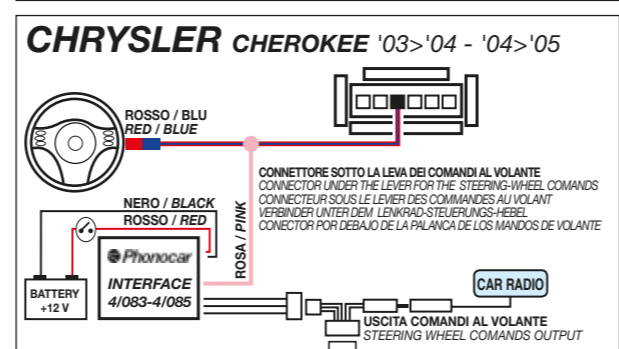
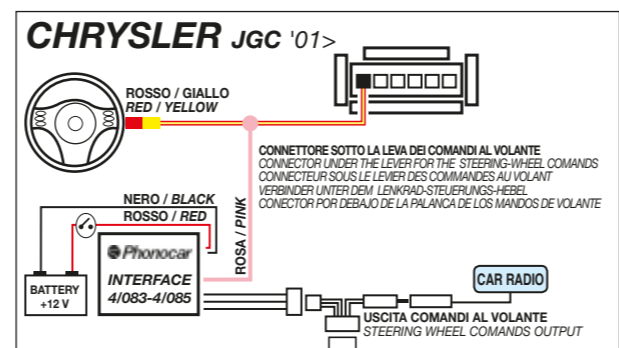
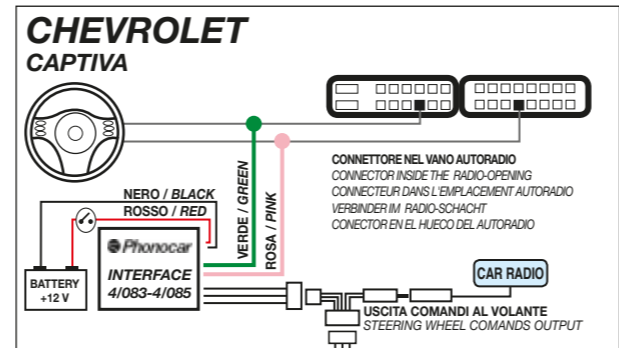
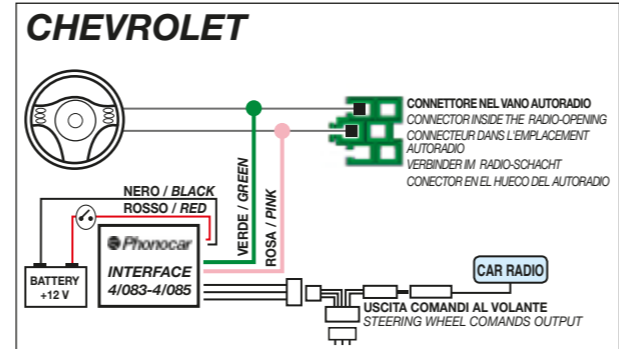
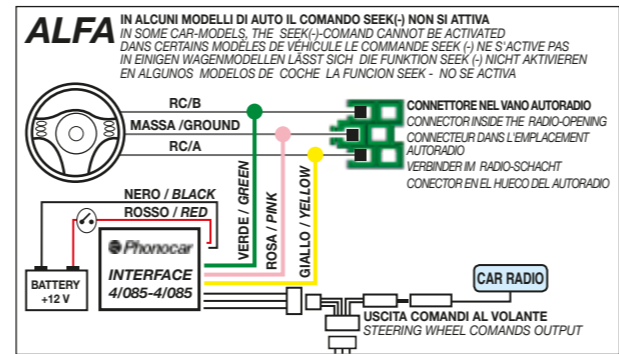
I DISEGNI DEI CONNETTORI RIPRODUCONO IL LATO USCITA CAVI. IL COLORE DEI CAVI ORIGINALI PER I COMANDI AL VOLANTE PUÒ VARIARE, IN QUESTO CASO COLLEGARSI RISPETTANDO LA POSIZIONE DEI CAVI SUL CONNETTORE.

THE CLAMP-HOLDERS ARE SHOWN FROM THE CABLES-EXIT. THE COLOUR OF THE ORIGINAL STEERING-WHEEL COMMANDS-CABLES MAY BE DIFFERENT. IF SO, PLEASE CONNECT CABLES IN DUE RESPECT OF THE CABLE-POSITIONS FORESEEN ON THE CLAMP-HOLDER.

LES DESSINS DES CONNEXEURS MONTRENT LA SORTIE DES CÂBLES LA COULEUR DES CÂBLES ORIGINAUX DES COMMANDES AU VOLANT PEUT CHANGER DANS CE CAS, SE CONNECTER EN RESPECTANT LA POSITION DES CÂBLES SUR LE CONNEXEUR.

DIE KLEMMENHALTER SIND VOM KABEL-AUSGANG AUS BETRACHTET. DIE ORIGINAL-KABEL-FARBE DER LENKRAD-STEUERUNGEN, KÖNNTE ANDERS SEIN. IN SOLCH EINEM FALLE, DIE KABEL NACH VORGABE DES KLEMMENHALTERS ANLEGEN.

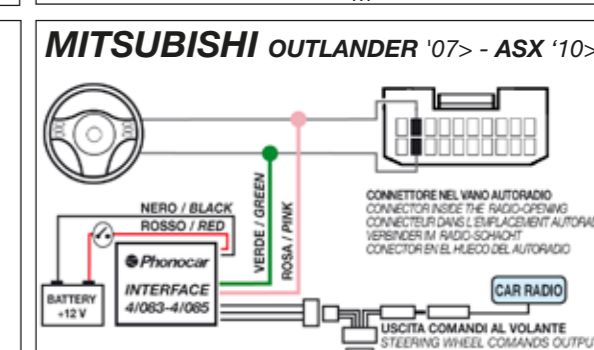
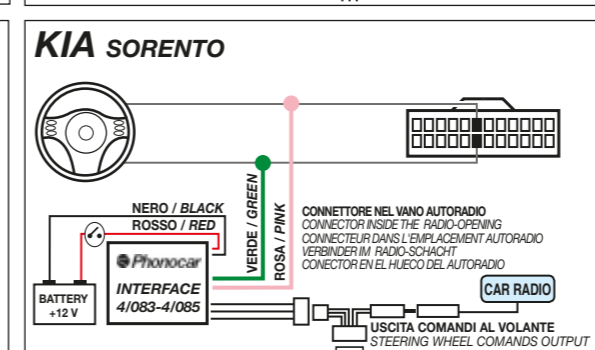
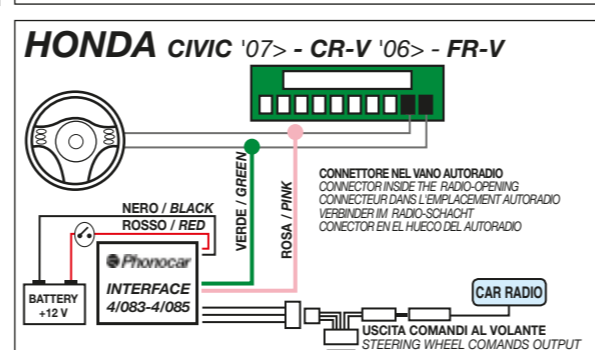
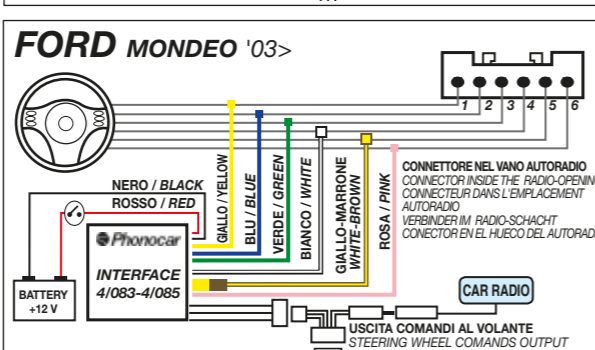
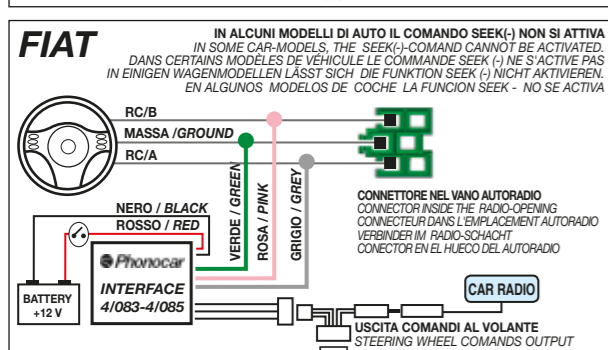
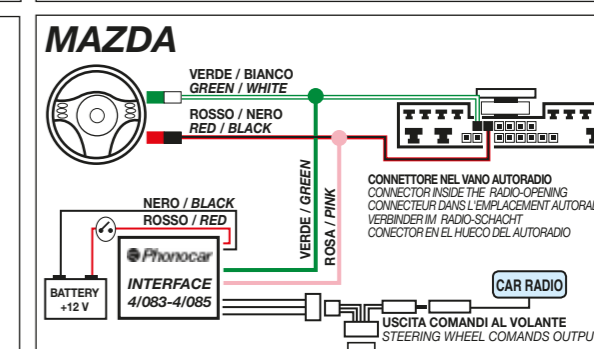
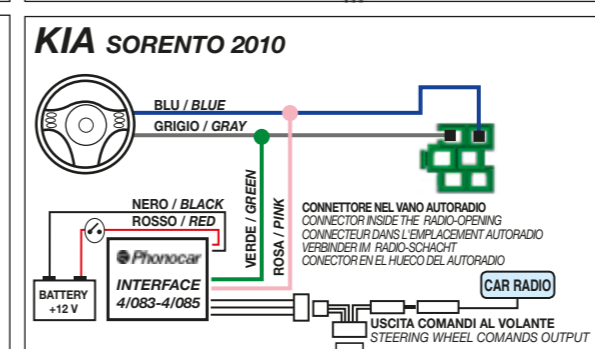
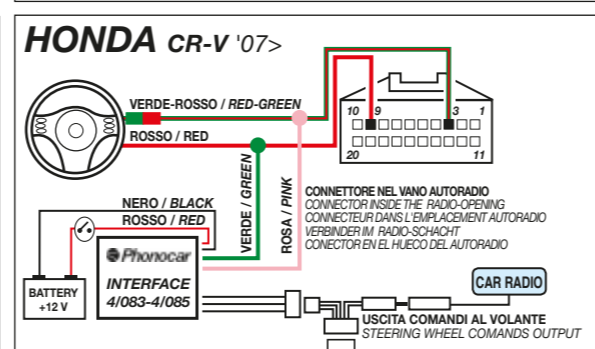
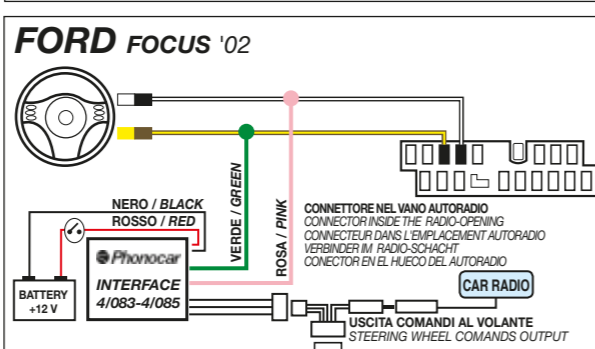
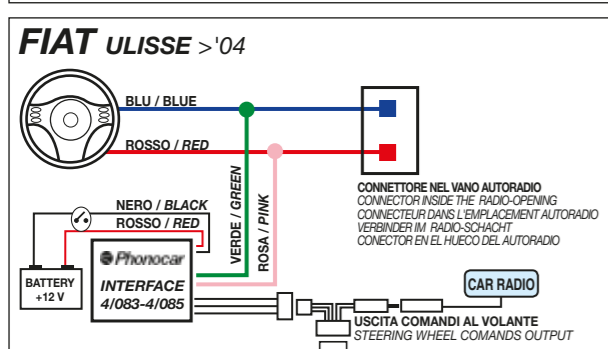
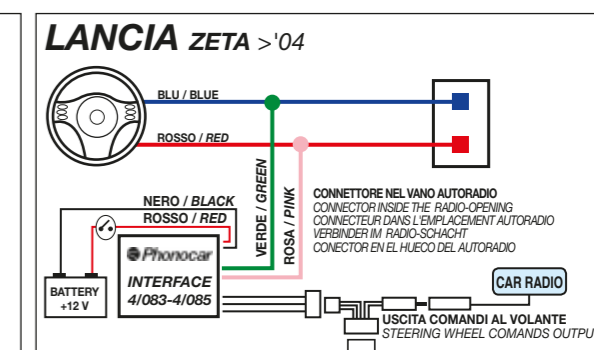
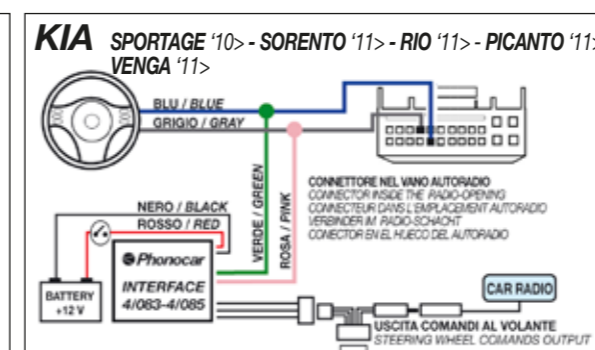
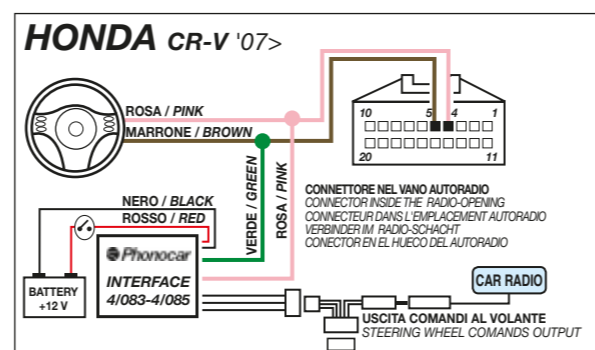
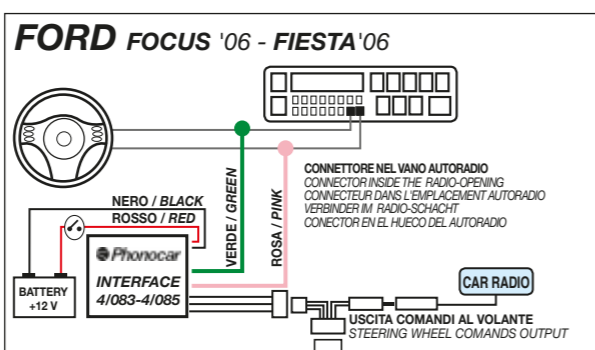
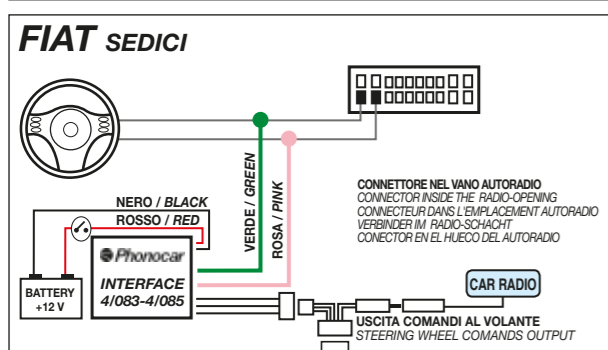
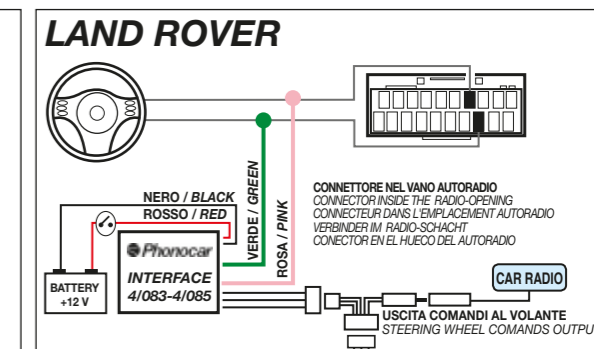
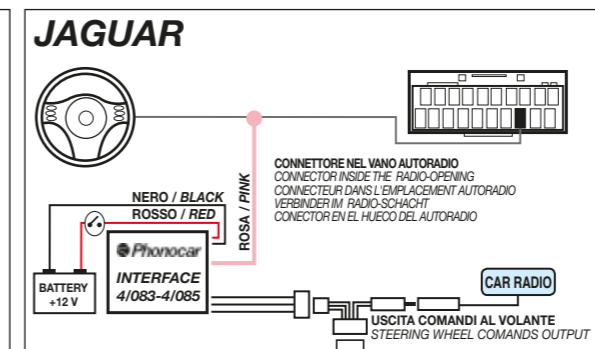
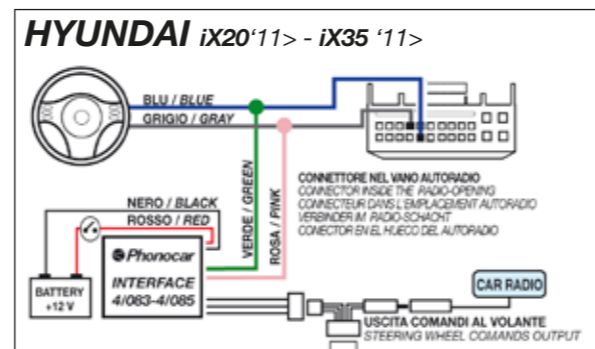
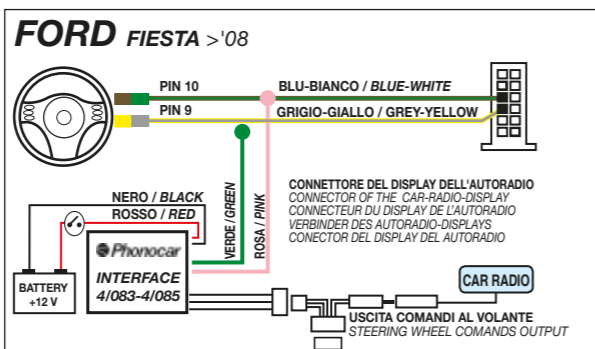
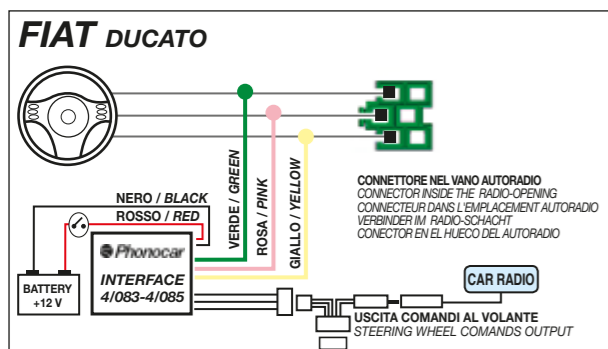
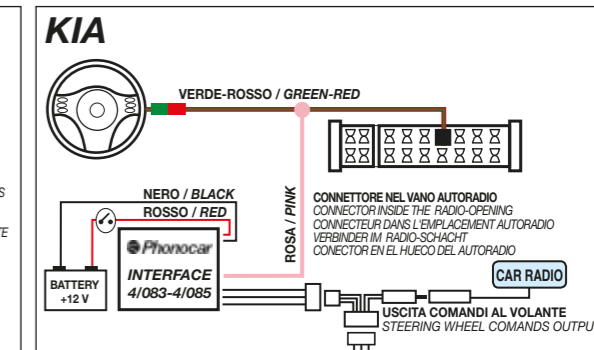
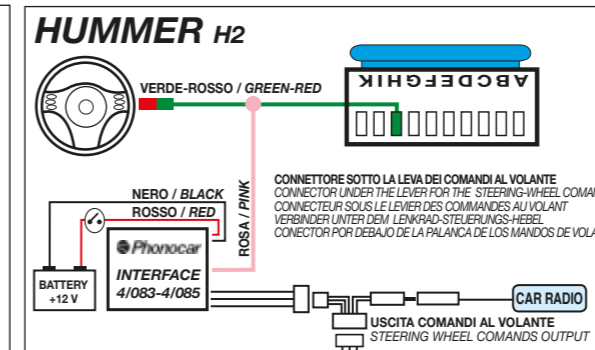
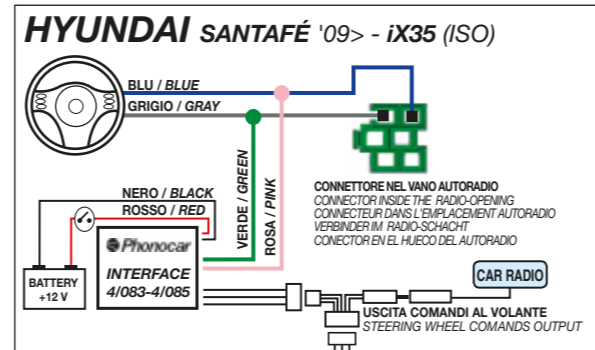
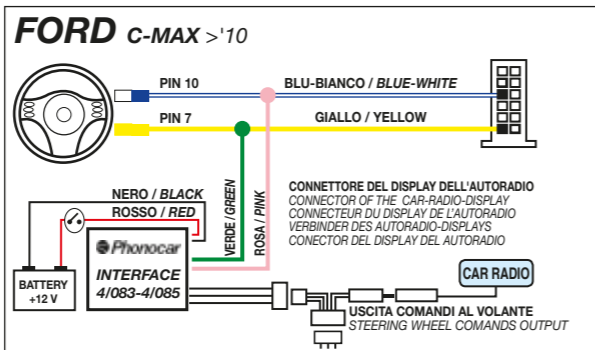
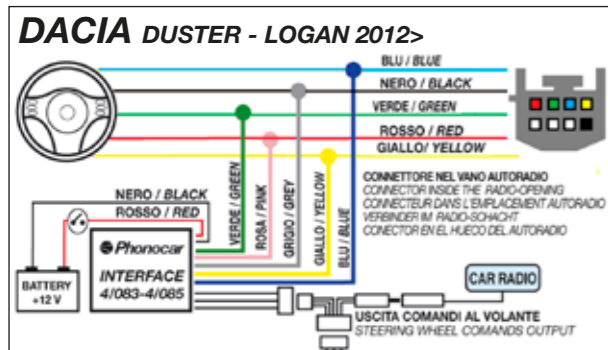
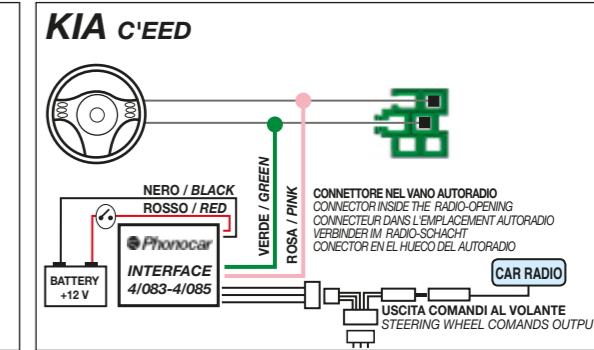
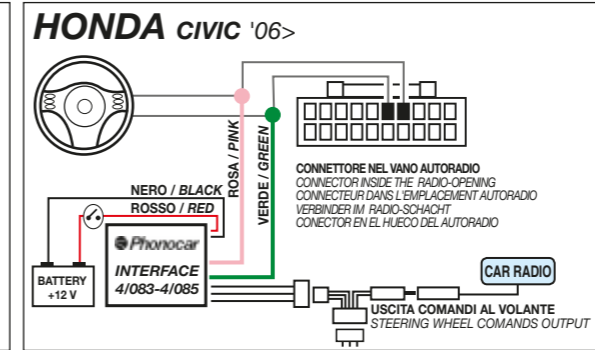
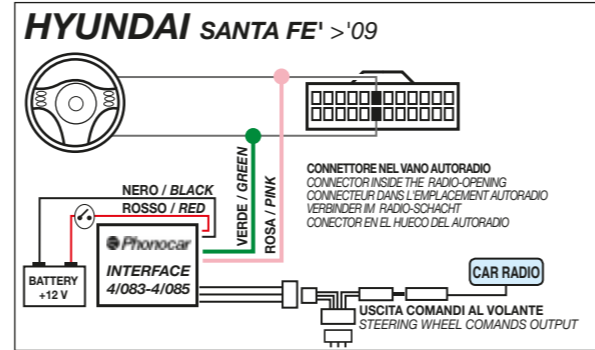
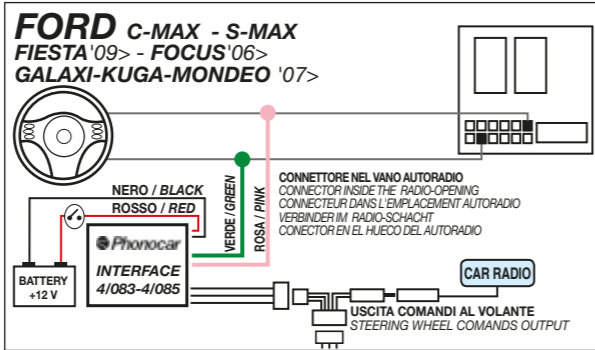
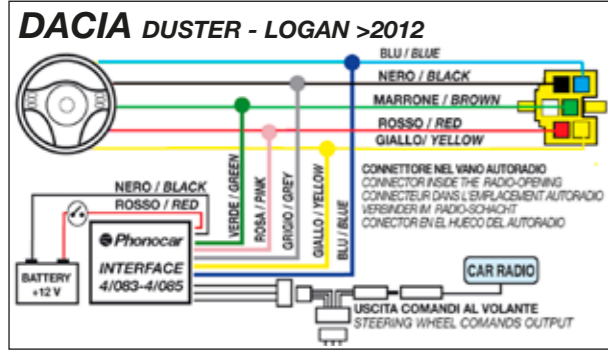
LOS DIBUJOS DE LOS CONECTORES REPRODUCEN EL LADO DE SALIDA DE LOS CABLES. EL COLOR DE LOS CABLES ORIGINALES PARA LOS MANDOS DE VOLANTE PUEDEN VARIAR, EN ESTE CASO CONECTARSE RESPETANDO LA POSICION DE LOS CABLES EN EL CONECTOR.



**CONNESSIONI  
 CONNECTION  
 VERBINDUNGEN  
 CONEXIONES**

**A > N**

**4/083-4/085**



**N > Z**

**4/083-4/085**

S.p.a. - Via F.lli Cervi, 167/C - 42124 REGGIO EMILIA (Italy)  
Tel. 0522 941621 - Fax 0522 942452  
<http://www.phonocar.com> • e-mail: [info@phonocar.it](mailto:info@phonocar.it)

