



Enclosure Systems®



BOX ACUSTICO PER ALTOPARLANTI

Dynamat En-Wall è un box acustico per altoparlanti da incasso su pareti in cartongesso.

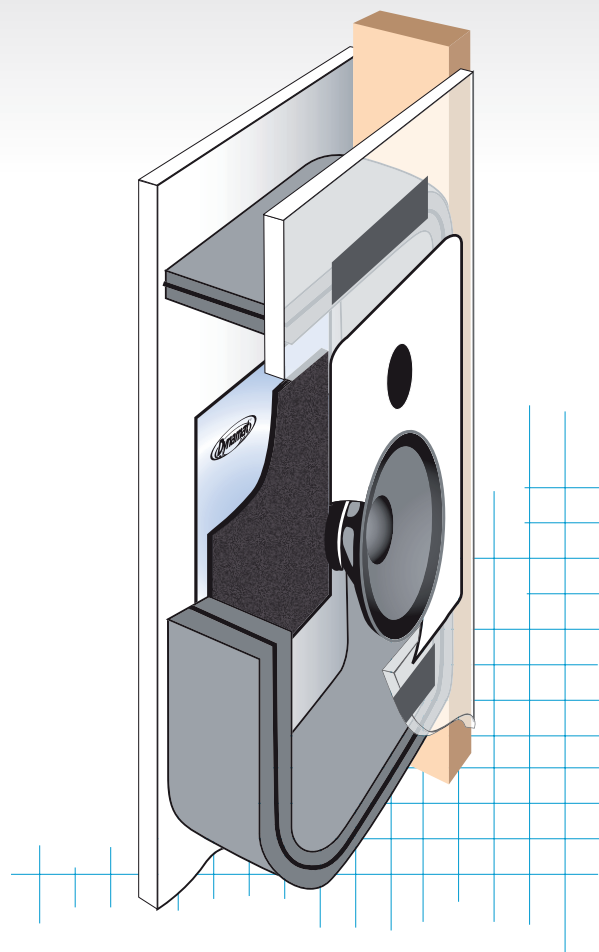
En-Wall combina Dynamat Xtreme, foam fonoassorbente, e il SoundSnake in modo da creare un box acustico all'interno della parete.

Grazie alle proprietà smorzanti del Dynamat Xtreme e fonoassorbenti del SoundSnake la risposta in frequenza dell'altoparlante risulta più chiara e lineare, al contempo vengono abbattute risonanze e vibrazioni ritrasmesse dalle pareti ai locali adiacenti.

Indicato per sistemi home theatre, sonorizzazione di ambienti pubblici, privati e per la nautica.

Contenuto della confezione:

- 3,8 x 8,9 x 137 cm **SoundSnake** con **Dynil**
- 33 x 22,9 cm **Back-wave Foam**
- 30 x 45 cm **Dynamat Xtreme**
- 10 x 25 cm **Dynamat Xtreme** (x2)



ISTRUZIONI DI MONTAGGIO

DYN En-Wall è stato progettato per una costruzione facile e veloce

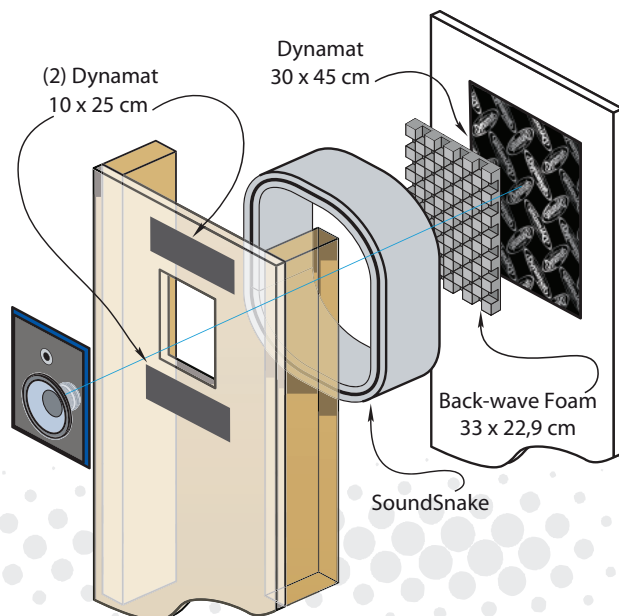
Per l'installazione retrofit, la prima cosa da fare è rimuovere il diffusore a parete.

Preparare la superficie, pulendola da polvere, sporcizia e detriti. Quando l'area è pulita applicare il Dynamat Xtreme sulla superficie piana, rivestendolo poi con il materiale spugnoso fonoassorbente. Applicare le due strisce di Xtreme al di sopra e al di sotto del foro. Inserire il SoundSnake e creare una cabina ad angoli arrotondati facendo passare il cavo del diffusore verso la parete di fondo. Terminare unendo le estremità del SoundSnake reinstallando il diffusore a parete.

En-Wall è disponibile in due modelli:

DYN50504 En-Wall 4 con SoundSnake alto 9 cm

DYN50506 En-Wall 6 con SoundSnake alto 14 cm





Indicato per sistemi home theatre, sonorizzazione di ambienti pubblici, privati e per la nautica.

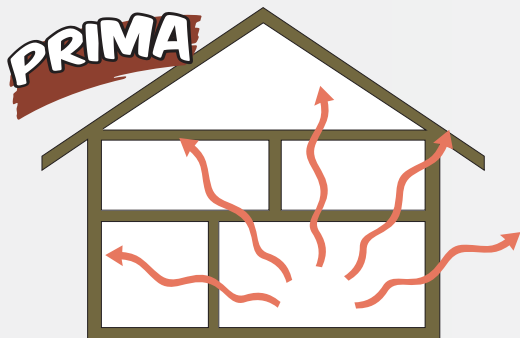
Con En-Wall i diffusori da incasso suonano come se fossero montati in una cassa artigianale in legno.

I diffusori a parete sono fantastici, ma un'installazione incompleta limita le loro qualità.

En-Wall è la soluzione perfetta per far brillare i suoni, riduce significativamente le vibrazioni a muro, l'altoparlante **proietta il suono più chiaro** nella stanza e **riduce i suoni indesiderati** al di fuori della stanza.

Senza En-Wall

Anche i migliori diffusori non riescono a esprimere il loro massimo potenziale senza un'adeguata installazione.



Con En-Wall

Ogni altoparlante suona decisamente meglio, migliorando la qualità del suono e riducendo il rumore indesiderato nelle altre stanze.



Aspetto: Butile nero con strato di alluminio spesso 4mm. Lato autoadesivo.

Colore: Nero con loghi argento

Massa: 2.20kg/m²

Forza adesiva: 74.8 N/cm

Spessore: 0.17 cm

Intervallo di temperatura (ottimale):

Da 14 °F a +140 °F (-10 °C +60 °C)

Intervallo di temperatura (resistenza):

Da -65 °F a +300 °F (-54 °C +149 °C)

Backwave Foam

Dimensioni: 343mm x 229mm x 25mm

Spessore: 38,1 mm

Massa: 0,78 kg/m²

Densità: 0,125 kg/m³

Resistenza alla trazione: 15 psi

Forza di strappo: 1.9

Termica conducibilità (R):

1.9 (hr-m²-deg.F/BTU)

Standard: UL94 HF-1

Intervallo di temperatura (resistenza):

-40 °C a + 225 °F (-40 °C a +107 °C)

SOUND SNAKE

Materiale spugnoso

Spessore: 1.5" (38.1mm) total

Densità: 2.0 lb/ft³ (0.125 kg/m³)

Resistenza alla trazione: 15 psi

Forza di strappo: 1.9

Termica conducibilità (R):

1.9 (hr-ft²-deg.F/BTU)

Standard: UL94 HF-1

Intervallo di temperatura (resistenza):

-40 °F to +225 °F (-40 °C to +107 °C)

Strato DYNIL

Aspetto: Barriera in vinile nera

Colore: Grigio carbone

STC: 28

Massa: 0.45 Kg per 0.3 m²

Spessore: 0,23 cm

Intervallo di temperatura (resistenza):

-40 °C a 220 °F (-40 °C a + 105 °C)

Standard: UL94-V0

Resistenza chimica:

Resistente all'acqua e oli minerali