



PROFESSIONAL

Principali vantaggi

- Studiata per camper, caravan e barche meno recenti
- Lunga durata: resistenza al ciclaggio fino a due volte superiore rispetto alle batterie flooded tradizionali (fino a 200 cicli con DoD 50%)
- Ideale per un utilizzo stagionale grazie all'autoscarica minima
- Tecnologia EFB per una lunga durata e manutenzione zero
- Ideale per applicazioni dual power (utilizzabile sia per l'avviamento sia per i servizi)

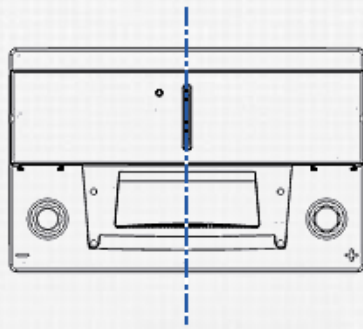
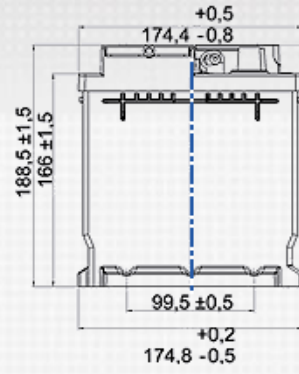
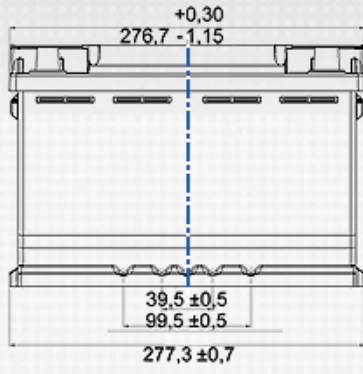
Per maggiori informazioni visita il sito www.varta-automotive.com

INFORMAZIONI PER GLI ORDINI

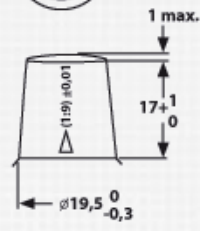
Codice precedente:	930 075 065
Codice VARTA:	930 075 065 B91 2
Codice breve:	LFD 75
Codice a barre:	4016987141113
Confezione:	1
Quantità per bancale:	48

INFORMAZIONI TECNICHE

Tensione [V]:	12	Altezza [mm]:	190
Batteria-Capacità [Ah]:	75	Fissaggio base:	B13
Capacità batteria 5h [Ah]:	64	Polarità:	0
Corrente prova a freddo, EN [A]:	650	Tipo di terminali:	1
Marine Cranking Amps (SAE) @ 0°C:	813	Dimensioni scatola batteria:	H6/L3
Lunghezza [mm]:	278	Peso batteria carica:	19,500
Larghezza [mm]:	175		



Terminal
POSITIVE



NEGATIVE

