

6"-155mm | 4Ω | 150W Max

Doppio cono, membrana in cellulosa smorzata, sospensione in gomma

Specifiche generali

Diametro nominale	6"-155mm
Impedenza nominale	4 Ω
Potenza musicale	150 W
Potenza nominale AES	60 W
Sensibilità (1W/1m)	90 dB
Bobina mobile	25 mm
Diametro di gola	-
Accessori opzionali	-
Accessori a corredo	-
Codice ricambio	-

Parametri T/S

Re	3,50 Ω
Fs	93 Hz
Qms	4,25
Qes	2,63
Qts	1,62
Mms	9,51 g
Cms	0,30 mm/N
BxL	2,73 Wb/m
D	130 mm
Vas	7,47 dm ³
Xmax	1,25 mm
η0	-
Le	-

Dimensioni e pesi

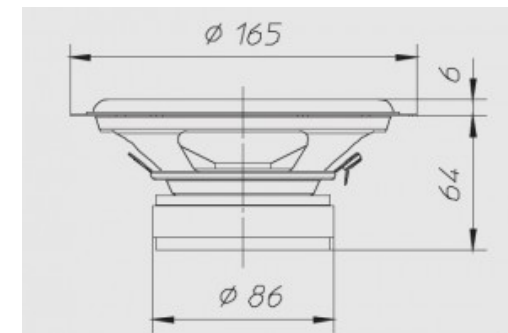
Diametro esterno	165 mm
Profondità sotto flangia	64 mm
Spessore flangia	6 mm
Foro pannello	142 mm
Foro pannello posteriore	-
Numero fori di fissaggio	4
Diametro fori di fissaggio	5 mm
Diametro pos fori di fissaggio	157 mm
Volume occupato dallo speaker	-
Peso con imballo singolo	0,97 Kg
Dimensioni imballo singolo	-
Numero pezzi imballo master	6 Pz

Materiali

Tipo cestello	Acciaio
Tipo magnete	Ferrite
Tipo membrana	-
Profilo della membrana	-
Tipo sospensione	Gomma
Tipo centratore	-

Grafici

Tipo di misura	-
----------------	---



Tipo former	Alluminio
Tipo avvolgimento	-
Tipo connessioni	-
Altezza avvolgimento	-
Altezza traferro	5
Caratteristiche costruttive	-

Applicazioni

Range freq di utilizzo	-
Tipo di utilizzo	-
Freq di crossover consigliata	-
Tipo di carico consigliato	-
Volume consigliato chiuso	-
Volume consigliato reflex	-
Freq accordo raccomandata	-
Link progetto	-