

| 8Ω | 400W Max

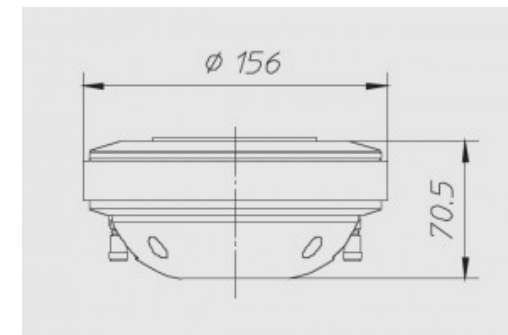
Driver a compressione, membrana in titanio

Codice ricambio: RPCD-721T



Dimensioni e pesi

Diametro esterno	156 mm
Profondità sotto flangia	70,5 mm
Spessore flangia	-
Foro pannello	-
Foro pannello posteriore	-
Numero fori di fissaggio	4
Diametro fori di fissaggio	6 mm
Diametro pos fori di fissaggio	101,6 mm
Volume occupato dallo speaker	-
Peso con imballo singolo	4,1 Kg
Dimensioni imballo singolo	-
Numero pezzi imballo master	1 Pz



Materiali

Tipo cestello	-
Tipo magneti	Neodimio
Tipo membrana	-
Profilo della membrana	-
Tipo sospensione	-
Tipo centratore	-

Tipo former	Kapton
Tipo avvolgimento	-
Tipo connessioni	-
Altezza avvolgimento	-
Altezza traferro	-
Caratteristiche costruttive	-

Specifiche generali

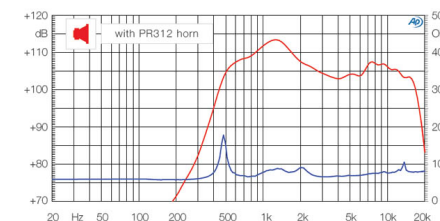
Diametro nominale	-
Impedenza nominale	8 Ω
Potenza musicale	400 W
Potenza nominale AES	200 W
Sensibilità (1W/1m)	107 dB
Bobina mobile	72 mm
Diametro di gola	1,5 mm
Accessori opzionali	-
Accessori a corredo	-
Codice ricambio	-

Parametri T/S

Re	5,70 Ω
Fs	550 Hz
Qms	-
Qes	-
Qts	-
Mms	-
Cms	-
BxL	-
D	-
Vas	-
Xmax	-
η0	-
Le	-

Grafici

Tipo di misura	-
----------------	---



Applicazioni

Range freq di utilizzo	1200-20000 Hz
Tipo di utilizzo	-
Freq di crossover consigliata	2000 Hz
Tipo di carico consigliato	-
Volume consigliato chiuso	-
Volume consigliato reflex	-
Freq accordo raccomandata	-
Link progetto	-