

EXTENDED RANGE PM200N



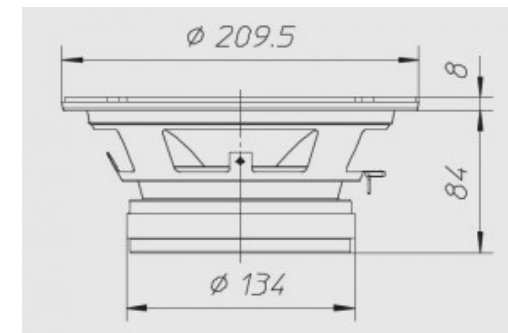
8"-200mm | 8Ω | 250W Max

Membrana in cellulosa e sospensione in tela



Dimensioni e pesi

Diametro esterno	209,5 mm
Profondità sotto flangia	84 mm
Spessore flangia	8 mm
Foro pannello	180 mm
Foro pannello posteriore	-
Numero fori di fissaggio	4
Diametro fori di fissaggio	5 mm
Diametro pos fori di fissaggio	198,5 mm
Volume occupato dallo speaker	-
Peso con imballo singolo	3,00 Kg
Dimensioni imballo singolo	-
Numero pezzi imballo master	4 Pz



Materiali

Tipo cestello	Alluminio
Tipo magnete	-
Tipo membrana	-
Profilo della membrana	-
Tipo sospensione	Tela trattata
Tipo centratore	-

Tipo former	Alluminio
Tipo avvolgimento	-
Tipo connessioni	-
Altezza avvolgimento	-
Altezza traferro	7
Caratteristiche costruttive	-

Specifiche generali

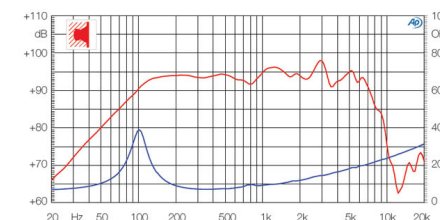
Diametro nominale	8"-200mm
Impedenza nominale	8 Ω
Potenza musicale	250 W
Potenza nominale AES	120 W
Sensibilità (1W/1m)	94 dB
Bobina mobile	38 mm
Diametro di gola	-
Accessori opzionali	-
Accessori a corredo	-
Codice ricambio	-

Parametri T/S

Re	6,01 Ω
Fs	98,70 Hz
Qms	3,43
Qes	0,59
Qts	0,50
Mms	19,77 g
Cms	0,13 mm/N
BxL	11,17 Wb/m
D	166 mm
Vas	7,65 dm ³
Xmax	3,50 mm
η0	1,20 %
Le	0,42 mH

Grafici

Tipo di misura	-
----------------	---



Applicazioni

Range freq di utilizzo	80-6000 Hz
Tipo di utilizzo	-
Freq di crossover consigliata	-
Tipo di carico consigliato	Bass Reflex
Volume consigliato chiuso	-
Volume consigliato reflex	11 dm ³
Freq accordo raccomandata	100 Hz
Link progetto	-