

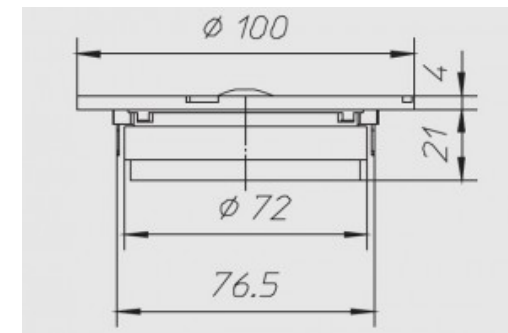
1"-25mm | 8Ω | 200W Max

Soft dome in tessuto trattato, flangia in alluminio



Dimensioni e pesi

Diametro esterno	-
Profondità sotto flangia	-
Spessore flangia	-
Foro pannello	75 mm
Foro pannello posteriore	-
Numero fori di fissaggio	4
Diametro fori di fissaggio	5 mm
Diametro pos fori di fissaggio	96 mm
Volume occupato dallo speaker	-
Peso con imballo singolo	0,50 Kg
Dimensioni imballo singolo	-
Numero pezzi imballo master	12 Pz



Materiali

Tipo cestello	-
Tipo magneti	Ferrite
Tipo membrana	-
Profilo della membrana	-
Tipo sospensione	-
Tipo centratore	-

Tipo former	Alluminio
Tipo avvolgimento	-
Tipo connessioni	-
Altezza avvolgimento	-
Altezza traferro	3
Caratteristiche costruttive	-

Specifiche generali

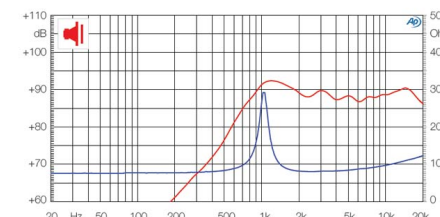
Diametro nominale	1"-25mm
Impedenza nominale	8 Ω
Potenza musicale	200 W
Potenza nominale AES	100 W
Sensibilità (1W/1m)	90 dB
Bobina mobile	25 mm
Diametro di gola	-
Accessori opzionali	-
Accessori a corredo	-
Codice ricambio	-

Parametri T/S

Re	6,20 Ω
Fs	970 Hz
Qms	5,56
Qes	1,50
Qts	1,18
Mms	-
Cms	-
BxL	-
D	28 mm
Vas	-
Xmax	-
η0	-
Le	0,07 mH

Grafici

Tipo di misura	-
----------------	---



Applicazioni

Range freq di utilizzo	2500-20000 Hz
Tipo di utilizzo	-
Freq di crossover consigliata	3000 Hz
Tipo di carico consigliato	-
Volume consigliato chiuso	-
Volume consigliato reflex	-
Freq accordo raccomandata	-
Link progetto	-