

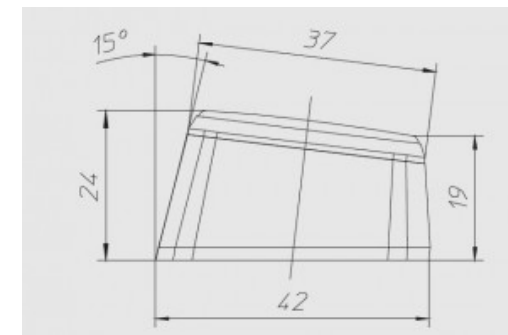
**0,75"-20 mm | 4Ω | 100W Max**

Soft dome in seta, ferrofluido, magnete in neodimio, con supporto



### Dimensioni e pesi

Diametro esterno	37 mm
Profondita sotto flangia	24 mm
Spessore flangia	-
Foro pannello	33 mm
Foro pannello posteriore	-
Numero fori di fissaggio	-
Diametro fori di fissaggio	-
Diametro pos fori di fissaggio	-
Volume occupato dallo speaker	-
Peso con imballo singolo	0,06 Kg
Dimensioni imballo singolo	-
Numero pezzi imballo master	6 Pz



### Materiali

Tipo cestello	-
Tipo magnete	Neodimio
Tipo membrana	Seta
Profilo della membrana	Cupola
Tipo sospensione	-
Tipo centratore	-

Tipo former	Kapton
Tipo avvolgimento	-
Tipo connessioni	-
Altezza avvolgimento	-
Altezza traferro	1,5
Caratteristiche costruttive	-

### Specifiche generali

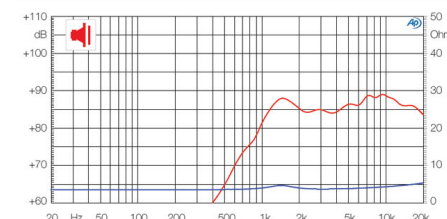
Diametro nominale	0,75"-20 mm
Impedenza nominale	4 Ω
Potenza musicale	100 W
Potenza nominale AES	50 W
Sensibilità (1W/1m)	89 dB
Bobina mobile	20 mm
Diametro di gola	-
Accessori opzionali	-
Accessori a corredo	-
Codice ricambio	RCT198N

### Parametri T/S

Re	3,20 Ω
Fs	1,45 K Hz
Qms	1,93
Qes	5,24
Qts	1,41
Mms	0,15 g
Cms	-
BxL	1,00 Wb/m
D	-
Vas	-
Xmax	-
η0	1,00 %
Le	0,04 mH

### Grafici

Tipo di misura	-
----------------	---



### Applicazioni

Range freq di utilizzo	5.000-20.000 Hz
Tipo di utilizzo	CAR HI-FI
Freq di crossover consigliata	6.000 Hz
Tipo di carico consigliato	-
Volume consigliato chiuso	-
Volume consigliato reflex	-
Freq accordo raccomandata	-
Link progetto	-