

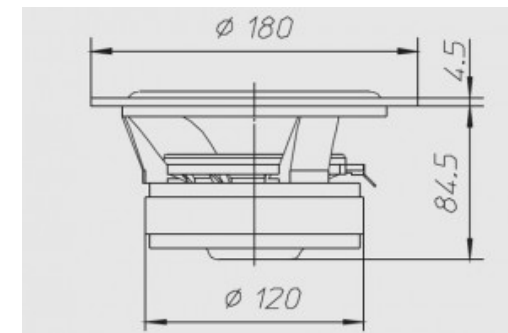
6,5"-165mm | 4Ω | 240W Max

Membrana in cellulosa smorzata, sospensione in gomma, rifasatore ad ogiva



Dimensioni e pesi

Diametro esterno	180 mm
Profondità sotto flangia	84,5 mm
Spessore flangia	4,5 mm
Foro pannello	146 mm
Foro pannello posteriore	-
Numero fori di fissaggio	6
Diametro fori di fissaggio	4,5 mm
Diametro pos fori di fissaggio	167 mm
Volume occupato dallo speaker	-
Peso con imballo singolo	2,60 Kg
Dimensioni imballo singolo	-
Numero pezzi imballo master	2 Pz



Materiali

Tipo cestello	Alluminio
Tipo magnete	Ferrite
Tipo membrana	-
Profilo della membrana	-
Tipo sospensione	Gomma
Tipo centratore	-

Tipo former	Kapton
Tipo avvolgimento	-
Tipo connessioni	-
Altezza avvolgimento	-
Altezza traferro	6
Caratteristiche costruttive	-

Specifiche generali

Diametro nominale	6,5"-165mm
Impedenza nominale	4 Ω
Potenza musicale	240 W
Potenza nominale AES	120 W
Sensibilità (1W/1m)	91,5 dB
Bobina mobile	38 mm
Diametro di gola	-
Accessori opzionali	-
Accessori a corredo	-
Codice ricambio	-

Parametri T/S

Re	4,09 Ω
Fs	48,70 Hz
Qms	6,12
Qes	0,30
Qts	0,28
Mms	10,73 g
Cms	1,00 mm/N
BxL	6,71 Wb/m
D	130 mm
Vas	24,61 dm ³
Xmax	5,50 mm
η0	0,92 %
Le	0,047 mH

Grafici

Tipo di misura	-
----------------	---

Applicazioni

Range freq di utilizzo	-
Tipo di utilizzo	-
Freq di crossover consigliata	-
Tipo di carico consigliato	Bass Reflex
Volume consigliato chiuso	-
Volume consigliato reflex	12 dm ³
Freq accordo raccomandata	72 Hz
Link progetto	-