

MID-RANGE CM206ND

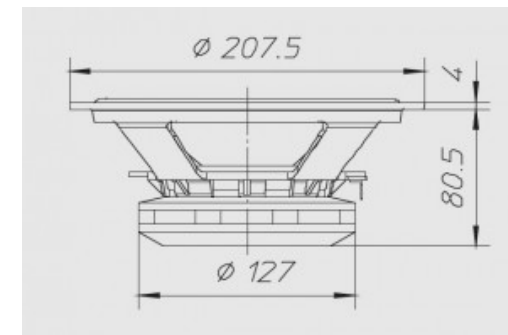
CIARE®**8"-200mm | 4Ω | 400W Max**

Membrana in cellulosa smorzata, sospensione in tela NOMEX®, magnete in neodimio, flangia senza guarnizione



Dimensioni e pesi

Diametro esterno	207,5 mm
Profondità sotto flangia	80,5 mm
Spessore flangia	4 mm
Foro pannello	184 mm
Foro pannello posteriore	-
Numero fori di fissaggio	4
Diametro fori di fissaggio	5 mm
Diametro pos fori di fissaggio	194 mm
Volume occupato dallo speaker	-
Peso con imballo singolo	2,80 Kg
Dimensioni imballo singolo	-
Numero pezzi imballo master	4 Pz



Materiali

Tipo cestello	Alluminio
Tipo magnete	Neodimio
Tipo membrana	Fibra di cellulosa trattata
Profilo della membrana	Dritto
Tipo sospensione	Nomex
Tipo centratore	-

Tipo former	Kapton
Tipo avvolgimento	-
Tipo connessioni	Faston
Altezza avvolgimento	-
Altezza traferro	6
Caratteristiche costruttive	-

Specifiche generali

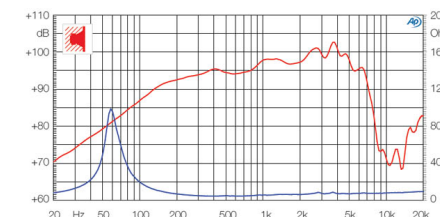
Diametro nominale	8"-200mm
Impedenza nominale	4 Ω
Potenza musicale	400 W
Potenza nominale AES	200 W
Sensibilità (1W/1m)	98 dB
Bobina mobile	50 mm
Diametro di gola	-
Accessori opzionali	-
Accessori a corredo	-
Codice ricambio	-

Parametri T/S

Re	3,05 Ω
Fs	64,20 Hz
Qms	4,35
Qes	0,17
Qts	0,16
Mms	20,36 g
Cms	0,30 mm/N
BxL	12,16 Wb/m
D	166 mm
Vas	19,76 dm ³
Xmax	4,85 mm
η0	2,98 %
Le	0,10 mH

Grafici

Tipo di misura	-
----------------	---



Applicazioni

Range freq di utilizzo	100-7.500 Hz
Tipo di utilizzo	-
Freq di crossover consigliata	-
Tipo di carico consigliato	Bass Reflex
Volume consigliato chiuso	-
Volume consigliato reflex	3 dm ³
Freq accordo raccomandata	120 Hz
Link progetto	-