



**GROUND ZERO**  
MOBILE ENTERTAINMENT

# COMPETITION MIDRANGE

Anleitung / Owner's Manual  
Mode d'emploi / Handleiding

**GZCM 8-4PP**  
**GZCM 8-4PP-CL**

## Spezifikationen / Specifications

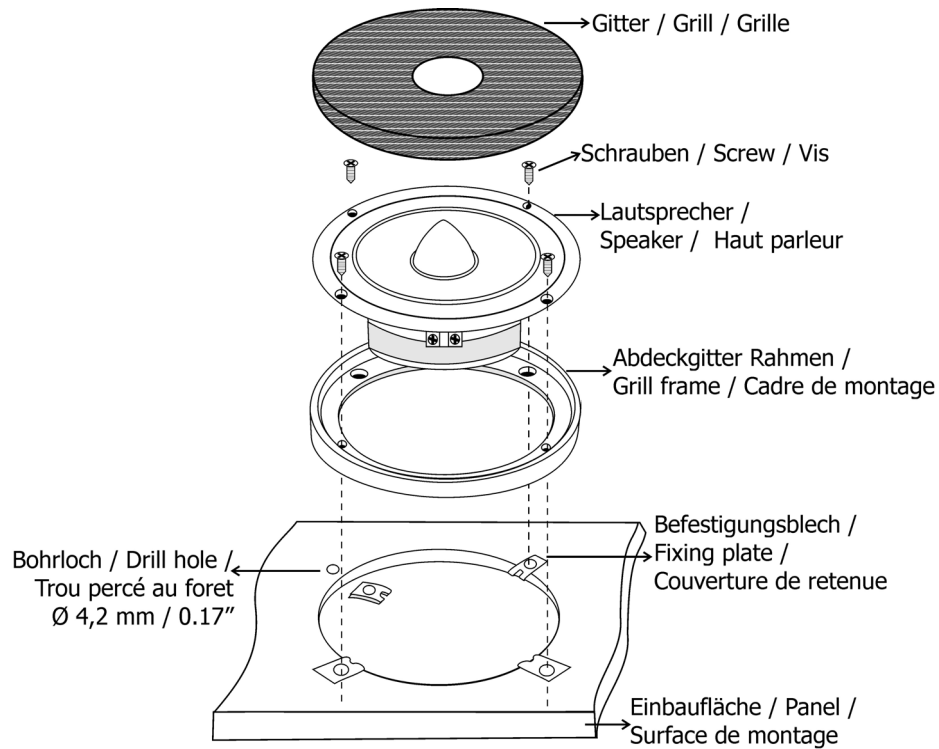
### **GZCM 8-4PP / GZCM 8-4PP-CL**

- Hoch belastbarer 20 cm Competition Tief-Mitteltöner
- Papier Membrane
- Aluminium Gusskorb
- 38 mm Hochtemperatur Schwingspule
- Aluminium Phase Plug
  
- High power 8" competition mid-woofer
- Paper cone
- Aluminum cast basket
- 1.5" high temperature voice coil
- Aluminium phase plug
  
- 20 cm mid-woofer de competition a haute puissance
- Membrane papier
- Chassis en aluminium
- 38 mm bobine a haute temperature
- Phase plug en aluminium

## Technische Daten / Technical data / Données techniques

Model	GZCM 8-4PP / GZCM 8-4PP-CL
Durchmesser / Diameter / Diamètre	20 cm 8"
Impedanz / Impedance / Impédance	4 Ω
Einbautiefe / Mounting depth / Profondeur de montage	93 mm 3.66"
Frequenzgang / Frequency response / Réponse en fréquences	100 - 7000 Hz
Power Watt RMS / Puissance RMS	250
Power Watt Maximum / Puissance Maximale	500
SPL / Sensivity / 1 W/ 1 m	94 dB

## Einbauanleitung / Installation



Die Gewährleistung entspricht der gesetzlichen Regelung. Eine Rücksendung kann nur nach vorheriger Absprache und in der Originalverpackung erfolgen. Bitte unbedingt einen maschinell erstellten Kaufbeleg und eine Fehlerbeschreibung beilegen. Von der Gewährleistung ausgeschlossen sind Defekte, die durch Überlastung, unsachgemäße Behandlung oder bei Teilnahme an Wettbewerben entstanden sind.

Limited warranty - defective products must be returned in original packaging - please add a copy of the original purchasing invoice showing the purchasing date and a detailed description of the failure. Failure caused by overload, misuse or by using the product for competition purpose are not covered by the warranty.

De garantie bepalingen van alle door ground zero geleverde producten is volgens wettelijke bepalingen geregeld. Een retourzending kan alleen na duidelijke afspraak en in de originele verpakking plaatsvinden. SVP een aankoopbon en een duidelijke storingsomschrijving bijvoegen. Van garantie uitgesloten zijn defecten door overbelasting, onkundig gebruik, of door deelname aan wedstrijden (SPL) ontstaan zijn.

La garantie est conforme aux droits légaux. Un retour du produit défectueux doit être dans son emballage d'origine sur présentation du reçu ou de la facture indiquant la description du défaut. La présente Garantie n'est pas applicable lorsque le produit a été endommagé en raison : Mauvaise alimentation, Trop de puissance (HP, Subwoofer) Accident, Installation ou Utilisation non conforme aux normes Technique (Concours SPL).

**GROUND ZERO GmbH**

**Erlenweg 25; D - 85658 Egmating**

**Tel. 08095/873 830 Fax -8310**

**[www.ground-zero-audio.com](http://www.ground-zero-audio.com)**

Wir behalten uns das Recht vor, zukünftig nötige Änderungen oder Verbesserungen an dem Produkt vorzunehmen ohne den Kunden darüber zu informieren.

We reserve the right to make needed change or improvement to the product without informing customer about this in advance.

Wij behouden ons het recht om de nodige veranderingen of verbeteringen aan het product door te voeren zonder de klant hierover te informeren.

Nous réserve le droit d'entreprendre à l'avenir nécessairement des modifications ou des améliorations au produit sans informer le client.