

INSTALLATION MANUAL

AMPLI-BUS CANBUS Adapter for OEM MAZDA CX 7 AMPLIFIER activation

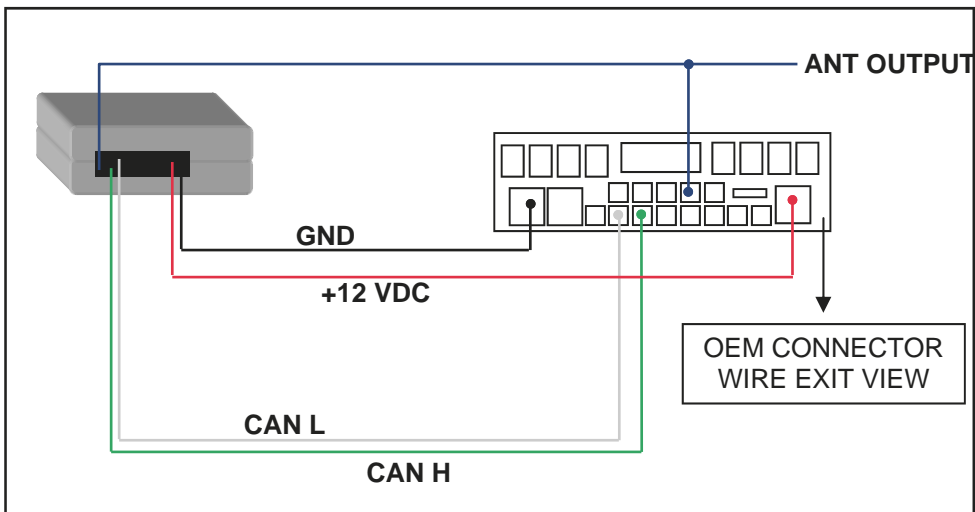
rev 2.0

DESCRIZIONE

AMPLI-BUS it's an adapter able to activate **CANBUS** the **MAZDA CX7** original amplifier installed into the car.

The selection of the protocol comes through the **SELF-RECOGNITION**, which significates that at the termination of the connection for the insertion of the module to the connector, the unit will carry out , in about a second, the synchronization and the selection of the correct CANBUS protocol of the auto on which the module is installed.

CABLE	FUNCTIONS
RED	POWER +12 VDC
BLACK	GND
GREEN	CAN HIGH
WHITE	CAN LOW
BLUE	CONNECT TO THE REMOTE ANT BACK THE RADIO



MANUALE DI INSTALLAZIONE

AMPLI-BUS MAZDA Adattatore per attivazione AMPLIFICATORE CANBUS MAZDA CX7

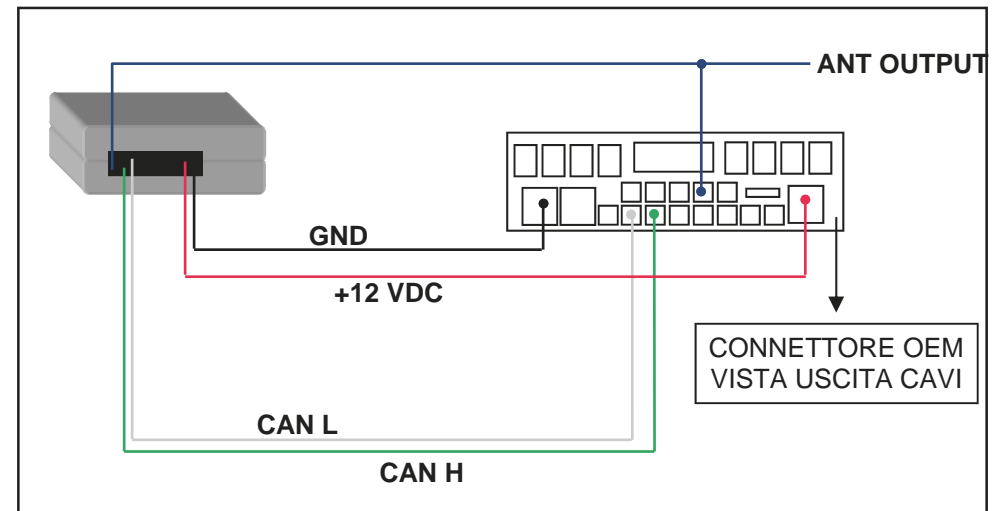
rev 2.0

DESCRIZIONE

AMPLI-BUS è un adattatore che serve per attivare via **CANBUS** l'**amplificatore originale della vettura MAZDA CX7**.

La selezione del protocollo avviene in **AUTO-RICONOSCIMENTO**, ciò significa che terminati i collegamenti all'inserimento del modulo al connettore, l'unità eseguirà in circa un secondo la sincronizzazione e la selezione del corretto protocollo CANBUS dell'auto sulla quale viene installato il modulo.

CAVO	FUNZIONE
ROSSO	ALIMENTAZIONE POSITIVA
NERO	ALIMENTAZIONE NEGATIVA
VERDE	CAN HIGH
BIANCO	CAN LOW
BLU	COLLEGARE A REMOTE ANT SULLA RADIO



INSTALLATION MANUAL

AMPLI-BUS CANBUS Adapter for OEM MAZDA CX 7 AMPLIFIER activation

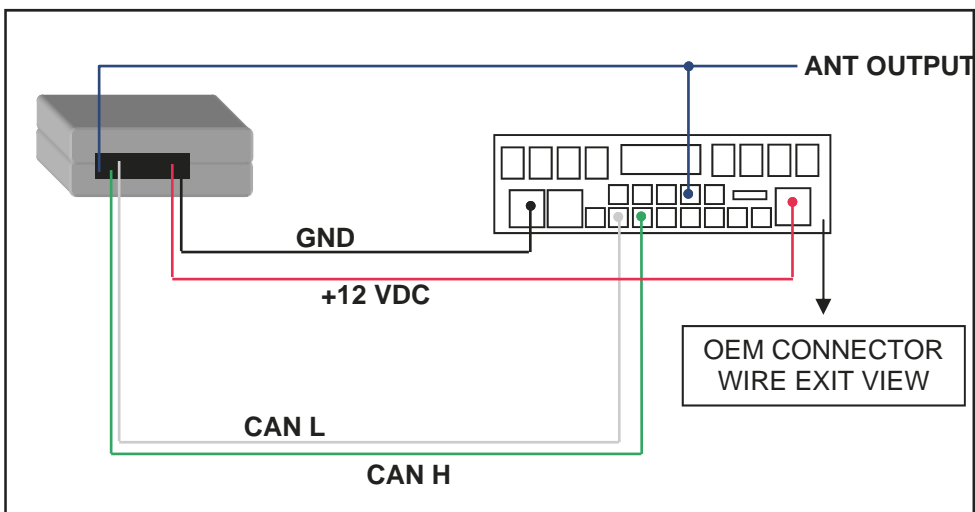
rev 2.0

DESCRIZIONE

AMPLI-BUS it's an adapter able to activate **CANBUS** the **MAZDA CX7** original amplifier installed into the car.

The selection of the protocol comes through the **SELF-RECOGNITION**, which significates that at the termination of the connection for the insertion of the module to the connector, the unit will carry out , in about a second, the synchronization and the selection of the correct CANBUS protocol of the auto on which the module is installed.

CABLE	FUNCTIONS
RED	POWER +12 VDC
BLACK	GND
GREEN	CAN HIGH
WHITE	CAN LOW
BLUE	CONNECT TO THE REMOTE ANT BACK THE RADIO



MANUALE DI INSTALLAZIONE

AMPLI-BUS MAZDA Adattatore per attivazione AMPLIFICATORE CANBUS MAZDA CX7

rev 2.0

DESCRIZIONE

AMPLI-BUS è un adattatore attivare via **CANBUS** l'amplificatore originale della vettura **MAZDA CX7**.

La selezione del protocollo avviene in **AUTO-RICONOSCIMENTO**, ciò significa che terminati i collegamenti all'inserimento del modulo al connettore, l'unità eseguirà in circa un secondo la sincronizzazione e la selezione del corretto protocollo CANBUS dell'auto sulla quale viene installato il modulo.

CAVO	FUNZIONE
ROSSO	ALIMENTAZIONE POSITIVA
NERO	ALIMENTAZIONE NEGATIVA
VERDE	CAN HIGH
BIANCO	CAN LOW
BLU	COLLEGARE A REMOTE ANT SULLA RADIO

