

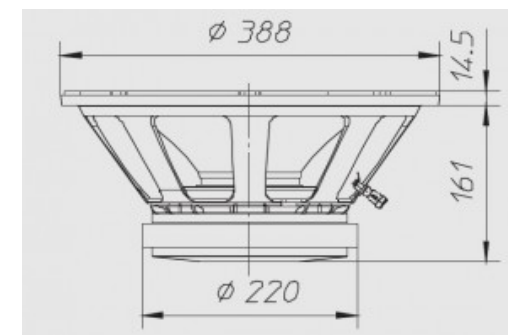
15"-380mm | 8Ω | 1.000W Max

Membrana in cellulosa, sospensione in tela con NOMEX®, avvolgimento sandwich con filo in alluminio



Dimensioni e pesi

Diametro esterno	388 mm
Profondità sottoflangia	161 mm
Spessore flangia	14,5 mm
Foro pannello	350 mm
Foro pann.con montaggio posteriore	-
Numero fori di fissaggio	8
Diametro fori di fissaggio	6,5 mm
Diametro pos fori di fissaggio	370 mm
Volume occupato dallo speaker	-
Peso con imballo singolo	12,10 Kg
Dimensioni imballo singolo	-
Numero speaker imballo master	-



Materiali

Tipo cestello	Alluminio
Tipo magneti	Ferrite
Tipo membrana	-
Profilo membrana	-
Tipo sospensione	Nomex
Tipo centratore	-

Tipo former	Kapton
Tipo avvolgimento	Alluminio sandwich
Tipo connessioni elettriche	-
Altezza avvolgimento	-
Altezza traferro	10
Note costruttive	-

Caratteristiche

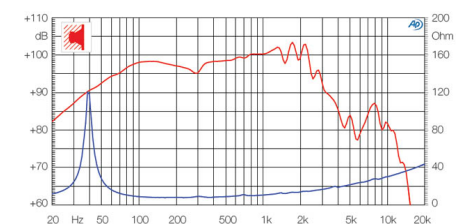
Diametro nominale	15"-380mm
Impedenza nominale	8 Ω
Potenza musicale	1.000 W
Potenza nominale AES	500 W
Sensibilità (1W/1m)	100 dB
Diametro bobina mobile	100 mm
Diametro di gola	-
Accessori opzionali	-
Accessori a corredo	-
Codice ricambio	-

Parametri T/S

Re	5,37 Ω
Fs	37 Hz
Qms	12,37
Qes	0,30
Qts	0,29
Mms	85,20 g
Cms	0,22 mm/N
BxL	18,75 Wb/m
D	330 mm
Vas	225 dm ³
Xmax	3,75 mm
η ₀	3,61 %
Le	0,71 mH

Grafico

Tipo di misura	-
----------------	---



Applicazioni

Range freq. di utilizzo	35-1500 Hz
Tipo di utilizzo	-
Freq. di crossover consigliata	-
Tipo di carico consigliato	Bass Reflex
Volume consigliato chiuso	-
Volume consigliato reflex	95 dm ³
Freq. accordo raccomandata	52 Hz
Progetti	-